

<h1>取扱説明書</h1>	DCS 用入出力リレー
	横河電機製 DCS 用コネクタ付 (KS2 ケーブル用) <b>ネスト</b> <span style="float: right;"><b>38N - BY1</b></span>

◆◆◆◆◆

このたびは、弊社の製品をお買い上げいただき誠にありがとうございます。本器をご使用いただく前に、下記事項をご確認下さい。

◆◆◆◆◆

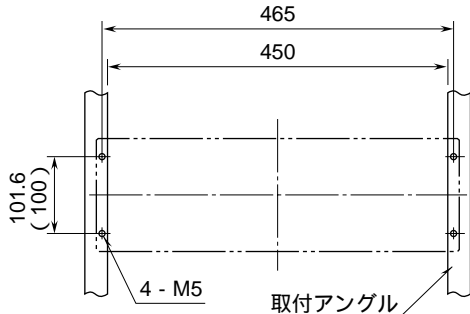
## 概要

38N - B は、リレーカードを収納するためのネストです。  
 1 台のネストで 16 台のリレーカードを収納できます。  
 1 ループごとに各種リレーカード (38N のみ) を接続できます。  
 各社 DCS 用コネクタをご用意しています。

## 設置

設置には次のような場所をお選び下さい。  
 屋内で、周囲温度が -5 ~ +55 の場所  
 湿度が 30 ~ 90 %RH で、結露しない場所  
 雨や水のかからない場所  
 腐食性ガス、粉塵や振動のない場所  
 取付は、壁取付が行えます。  
 取付は下図の要領で行って下さい。

## 取付寸法図

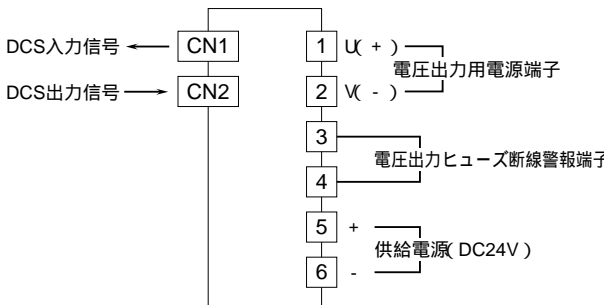


(注) ネストの下側に適当な配線スペースをおとり下さい。  
 ( ) 内は JIS 規格

## 接続

各端子の接続は下図の要領で行って下さい。

## 端子接続図



## DCS 用コネクタピン番号

- ・ CN1 : 入力用コネクタ (KS2 ケーブル用)
- ・ CN2 : 出力用コネクタ (KS2 ケーブル用)

38・RACK のロケーション番号															
1	2	3	4	5	6	7	8	9	10	11	12	13	14	15	16
1	2	3	4	5	6	7	8	9	10	11	12	13	14	15	16
ST2、3、4 カードの入力、出力点番号															

ピン配列は CN1、CN2 とも共通です。

## 点検

- 端子接続図に従って結線がされていますか。
- 供給電源の電圧は正常ですか。
- 端子番号 +、- 間に正常な電圧が供給されていますか。また供給電源には、リップル含有率が 10 %p-p 以下のものを使用して下さい。
- 取付、周囲温度は正常ですか。
- 以上の項目をご確認の上、運転を開始して下さい。

## 保証

本器は、厳密な社内検査を経て出荷されておりますが、万一製造上の不備による故障、または輸送中の事故、出荷後3年以内正常な使用状態における故障の際は、ご返送いただければ交換品を発送します。