

バーグラフ指示計 48 シリーズ

取扱説明書

4桁デジタル表示付
バーグラフ指示警報計

形式
48DV

ご使用いただく前に

このたびは、弊社の製品をお買い上げいただき誠にありがとうございます。本器をご使用いただく前に、下記事項をご確認下さい。

■梱包内容を確認して下さい

- ・指示計 1台
- ・取扱説明書 1通

■形式を確認して下さい

お手元の製品がご注文された形式かどうかスペックラベルで形式と仕様を確認して下さい。

■取扱説明書の記載内容について

本取扱説明書は本器の取扱い方法、外部結線について記載したものです。

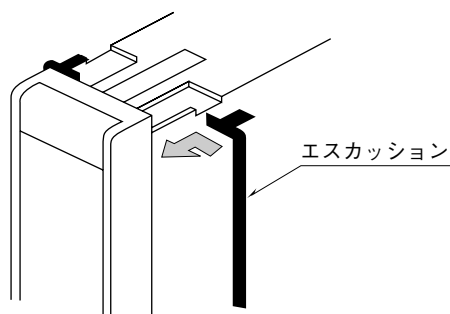
ご注意事項

●供給電源

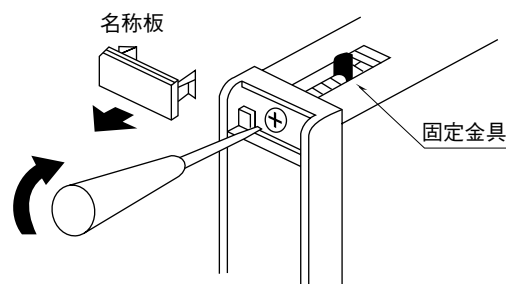
- ・許容電圧範囲、電源周波数、消費電力
スペックラベルで定格電圧をご確認下さい。
交流電源：定格電圧 85～132 VACの場合
AC 85～132 V、47～63 Hz、約7 VA
定格電圧 170～264 VACの場合
AC 170～264 V、47～63 Hz、約7 VA
直流電源：定格電圧 24 VDCの場合 DC 24 V±15%、約6 W

●取扱いについて

- ・エスカッションはケース内ポケットに一对入っています。
取付方法は、エスカッション上下を図示のように内側からはめ込んで下さい。

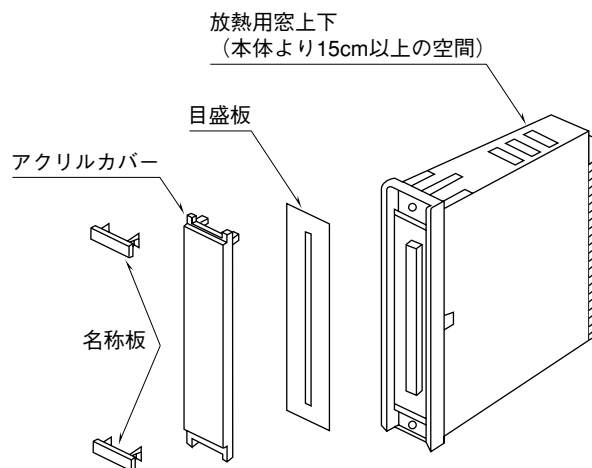


- ・本体の取付方法
本体前面より上下の名称板を外し、ねじをドライバーで右に廻すと固定金具が出ます。
そのまま固定されるまで廻して下さい。
また、左に廻すと固定金具が外れ、取外せます。



- ・本体取付に対して放熱のため本体より上下にそれぞれ5 cm以上の空間をあけて下さい。
- ・アクリル板および目盛板は名称板を外しますと取外せます。
- 設置について
 - ・屋内でご使用下さい。
 - ・塵埃、金属粉などの多いところでは、防塵設計のきょう体に収納し、放熱対策を施して下さい。
 - ・振動、衝撃は故障の原因となることがあるため極力避けて下さい。
 - ・周囲温度が0～45℃を超えるような場所、周囲湿度が40～80% RHを超えるような場所や結露するような場所での使用は、寿命・動作に影響しますので避けて下さい。
- 配線について
 - ・配線（電源線、入力信号線、出力信号線）は、ノイズ発生源（リレー駆動線、高周波ラインなど）の近くに設置しないで下さい。
 - ・ノイズが重畳している配線と共に結束したり、同一ダクト内に収納することは避けて下さい。
- その他
 - ・本器は電源投入と同時に動作しますが、すべての性能を満足するには10分の通電が必要です。

各部の名称

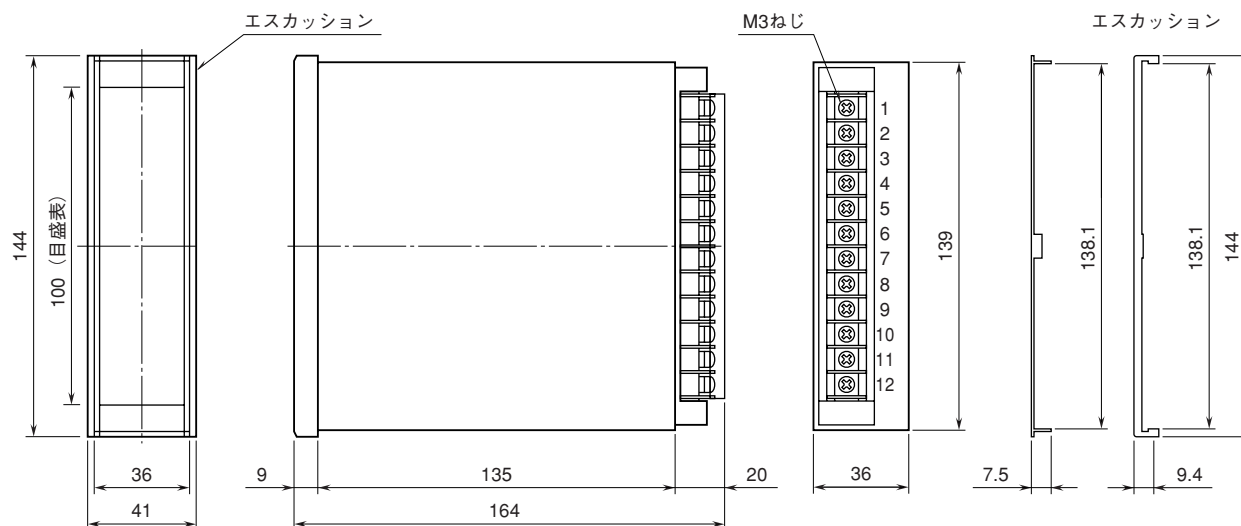


取付方法

■パネル取付

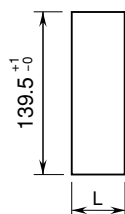
下記の外形寸法図・取付寸法図を参考に行ってください。

外形寸法図 (単位: mm)



取付寸法図 (単位: mm)

パネルカット寸法



取付板厚: 1.6 ~ 5.5

$$L = (38 \times N)_{-0}^{+1}$$

(Nは連結数)

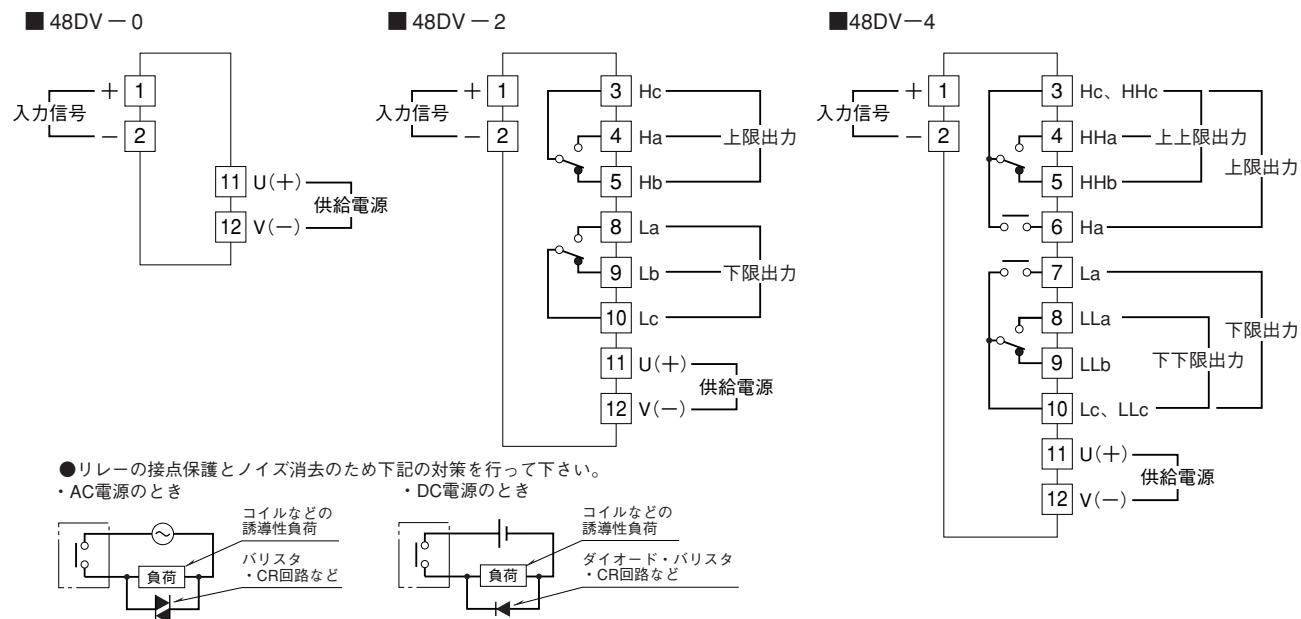
(注1) 但し $N \geq 2$ の場合、本体間にはエスカッションが1個必要となります。

(注2) 本体取付に対し、放熱のため本体より上下にそれぞれ5 cm以上の空間をあけて下さい。

接 続

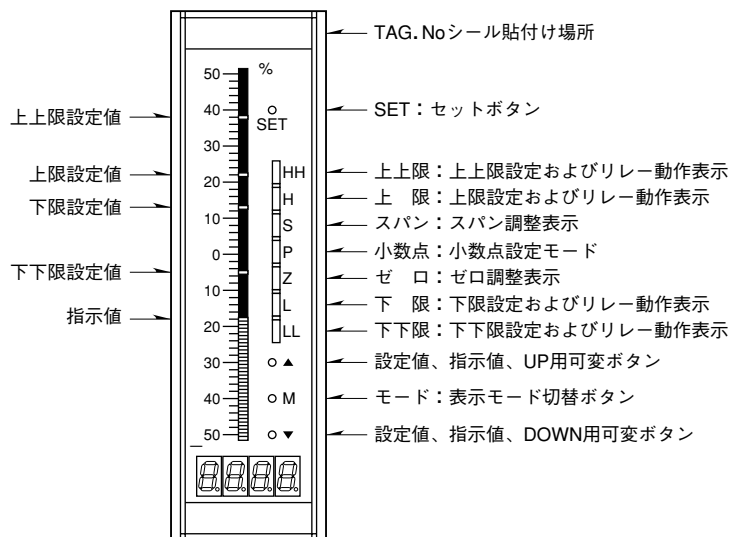
各端子の接続は下図を参考にして行って下さい。

端子接続図



前面パネル図

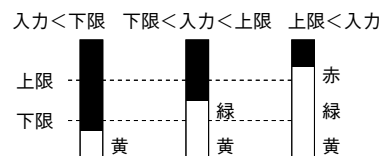
■ 48DV-2、48DV-4



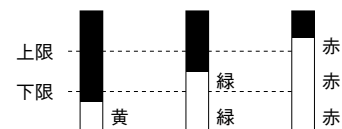
(注) 48DV-2の場合、上上限、下下限設定はありません。

● カラー表示

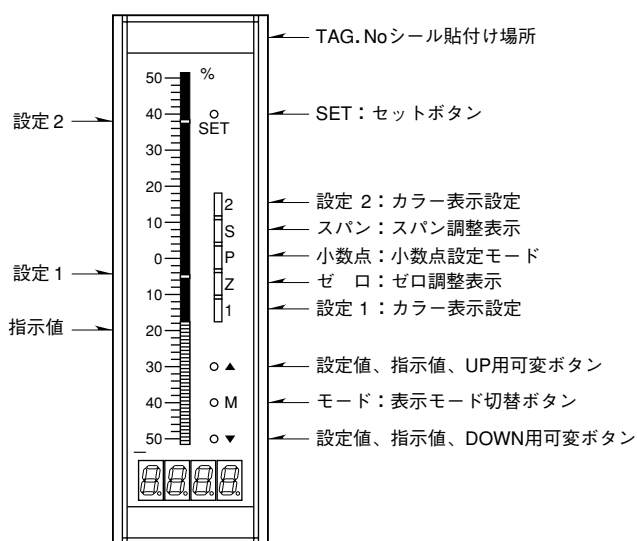
パターン1



パターン2



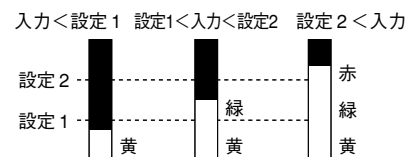
■ 48DV-0



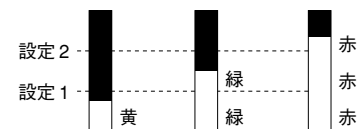
(注) 48DV-0R、0Y、0Gの場合、設定1、2はありません。

● カラー表示

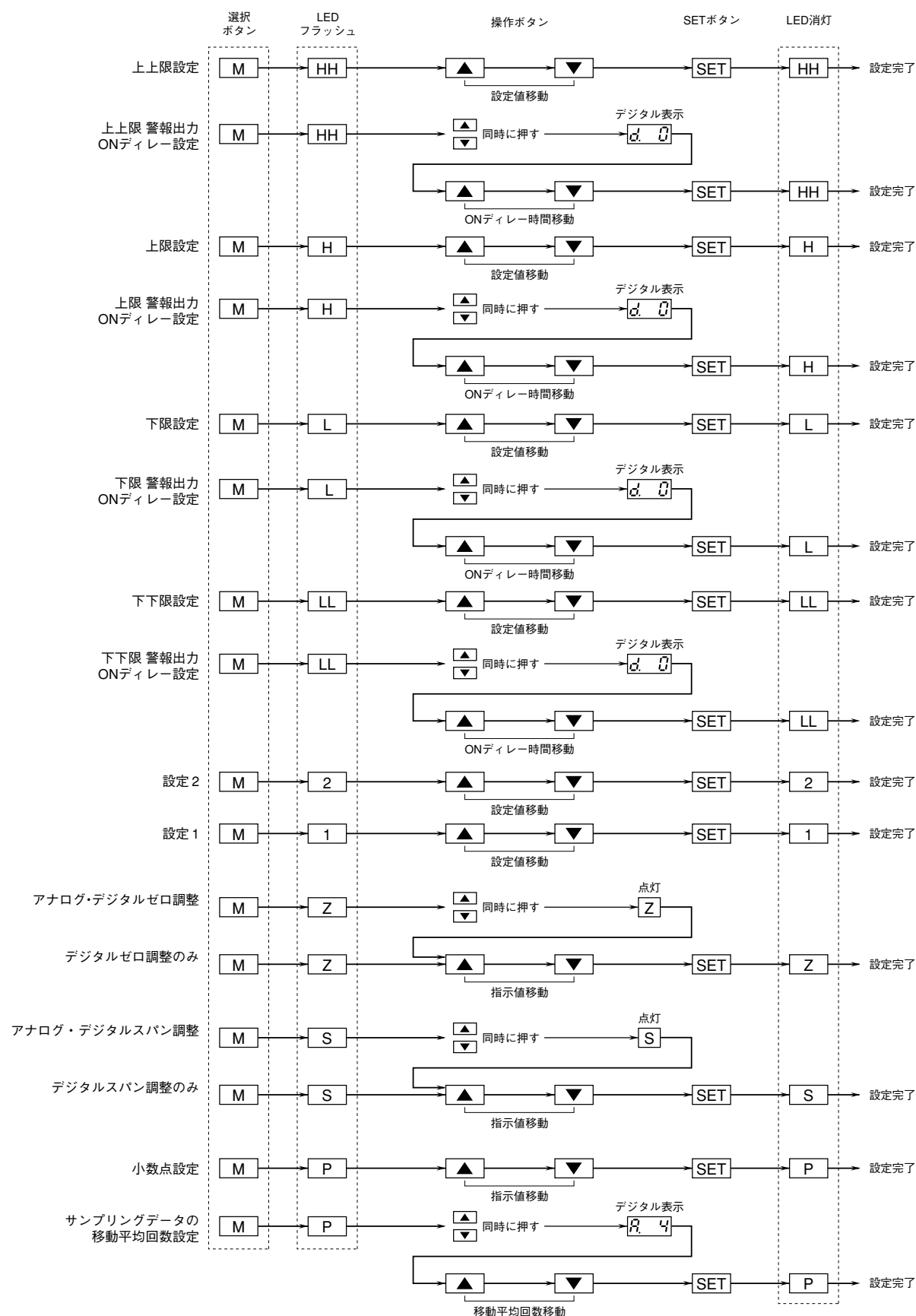
パターン1



パターン2



設定方法



- 注1、ご使用中に電源が切れても、上・上上限、下・下下限設定値はそのままに記憶されます。
ゼロ・スパン調整または4桁数字設定変更を行う場合は、ゼロ・スパン調整、4桁数字設定変更を先に行ってからHH、H、L、LLの設定を行って下さい。
- 注2、アナログ・ゼロスパン調整はそれぞれ0%、100%を入力してから行って下さい。
(48DV-0の場合、上上限、上限、下限、下下限設定はありません。48DV-2の場合、上上限、下下限設定はありません。)

アナログ・デジタル ZERO (SPAN) の調整方法

- ① M を押し、Z を選択する。
- ② ▲▼ を同時に押す。(このとき Z は点灯)
- ③ ZERO 調整時は 0 %、SPAN 調整時は 100 % の模擬入力信号を入力して下さい。
- ④ ▲または▼でデジタルの調整後 SET と押して下さい。(SPAN の場合も同様です。)

ゼロ調整範囲：-10 ~ +10 % (前面から調整可)

スパン調整範囲：90 ~ 110 % (前面から調整可)

デジタル ZERO (SPAN) のみの調整方法

- ① M を押し、Z を選択する。
- ② ▲または▼で調整後 SET と押して下さい。(SPAN の場合も同様です。)

小数点の設定

- ① M を押し、P を選択する。
- ② ▲または▼で調整後 SET と押して下さい。

HH (H、L、LL、2、1) の設定方法

- ① M を押し HH を選択する。
- ② ▲または▼で設定値の位置へバーを移動させ SET を押して下さい。(H、L、LL、2、1 の場合も同様です。)

警報出力 ON ディレーの設定方法

M で ON ディレーを設定したい上限、または下限の設定モードにします。次に▲▼を同時に押すと ON ディレーの設定モードとなり、そのときに設定されている値が秒単位で表示され、左端には“d.”が表示されます。▲または▼で表示されている値を変更して設定したい値にします。設定したい値になったら SET を押します。LED が消灯し設定値が記憶されます。

警報設定範囲

- ・ 48DV - 2 : 上限値 (下限設定値 + 1 %) ~ 100 %
下限値 (上限設定値 - 1 %) ~ 0 %
- ・ 48DV - 4 : 上上限値 (上限設定値 + 1 %) ~ 100 %
上限値 (上上限設定値 - 1 %) ~
(下限設定値 + 1 %)
下限値 (上限設定値 - 1 %) ~
(下下限設定値 + 1 %)
下下限値 (下限設定値 - 1 %) ~ 0 %
- ・ ▲または▼は 2 度押して 1 バーの移動、押続けると早送りします。
- ・ 各モードとも SET を押さなければセットされません。
- ・ 注！ ZERO (SPAN) は工場出荷時に調整済です。
- ・ 各ボタン位置は、前面パネル図の項をご参照下さい。

移動平均回数の設定方法

M で小数点 (P) の LED を点滅させます。次に▲▼を同時に押すと移動平均の回数の設定モードとなり、そのときに設定されている移動平均の回数が表示され、左端には“A.”が表示されます。▲または▼で表示されている値を変更して設定したい値にします。設定したい値になったら SET を押します。LED が消灯して、移動平均の回数が記憶されます。

エラー表示

表示	異常内容	処置
Lo	測定範囲が下限値を超えています。	① 入力を測定範囲内に戻して下さい。
Hi	測定範囲が上限値を超えています。	② アナログ・ゼロスパン調整を行って下さい。それぞれ 0 %、100 % を入力してから行って下さい。

調整

本器は出荷時校正済みですので、ご注文時の仕様通りにご使用になる限りは、調整の必要はありません。ただし接続機器との整合をとる場合や定期校正時には、下記の要領で調整して下さい。

■調整方法

校正の場合は本器の基準精度に対し、十分精度を有する信号源および測定器を使用し、電源投入後 10 分以上経過してから行って下さい。

- ① 模擬入力信号を 0 % 相当値に設定し、設定方法項のゼロ調整に従って、出力表示を 0 % に合わせます。
- ② 模擬入力信号を 100 % 相当値に設定し、設定方法項のスパン調整に従って、出力表示を 100 % に合わせます。
- ③ 再び、模擬入力信号を 0 % 相当値に設定し、出力表示がゼロを示していることを確認して下さい。
- ④ ゼロ出力がずれているときは、①~③の操作を繰り返して下さい。

保守

定期校正時は下記の要領で行って下さい。

■校正

10 分以上通電した後、入力信号を 0、25、50、75、100 % 順で本器に与えます。このとき出力信号がそれぞれ 0、25、50、75、100 % であり、規定の精度定格範囲内であることを確認して下さい。出力信号が精度定格範囲から外れている場合は、調整の項目で指示した内容に従って調整して下さい。

保証

本器は、厳密な社内検査を経て出荷されておりますが、万一製造上の不備による故障、または輸送中の事故、出荷後 3 年以内正常な使用状態における故障の際は、ご返送いただければ交換品を発送します。