

## バーグラフ指示計 48N シリーズ

# 取扱説明書

ディストリビュータ付  
バーグラフ指示警報計

形式  
48NAVD

### ご使用いただく前に

このたびは、弊社の製品をお買い上げいただき誠にありがとうございます。本器をご使用いただく前に、下記事項をご確認下さい。

#### ■梱包内容を確認して下さい

- ・指示計本体（目盛板含む）.....1 台
- ・取付具.....2 個
- ・エスカッション\*<sup>1</sup>.....2 本
- ・防水パッキン.....1 個

\* 1、付加コードにより同梱されるエスカッションのサイズが異なります。

#### ■形式を確認して下さい

お手元の製品がご注文された形式かどうか、スペック表示で形式と仕様を確認して下さい。

#### ■取扱説明書の記載内容について

本取扱説明書は本器の取扱い方法、外部結線について記載したものです。

### ご注意事項

#### ●EU 指令適合品、UKCA 規則適合品としてご使用の場合

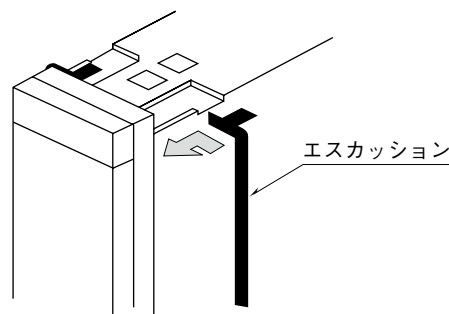
- ・本器は測定カテゴリ II（出力、過渡電圧：2500 V）、設置カテゴリ II（過渡電圧：2500 V）、汚染度 2 での使用に適合しています。また、本器の入力-出力-電源間の絶縁クラスは強化絶縁（300 V）です。設置に先立ち、本器の絶縁クラスがご使用の要求を満足していることを確認して下さい。
- ・本器はパネルに取付けて使用します。取付後、使用者が端子台に触れることができない状態になるよう、適切な制御盤に設置して下さい。
- ・高度 2000 m 以下でご使用下さい。
- ・制御盤は、D 種接地を実施して下さい。
- ・本器の電源にはノイズフィルタを入れて下さい（RSAN-2006 TDK ラムダ製または相当品をご使用下さい）。
- ・適切な空間・沿面距離を確保して下さい。適切な配線がされていない場合、本器の CE、UKCA 適合が無効になる恐れがあります。
- ・お客様の装置に実際に組込んだ際に、規格を満足させるために必要な対策は、ご使用になる制御盤の構成、接続される他の機器との関係、配線等により変化することがあります。従って、お客様にて装置全体で CE、UKCA マーキングへの適合を確認していただく必要があります。
- ・作業者がすぐ電源を OFF にできるよう、IEC 60947-2 の該当要求事項に適したスイッチまたはサーキットブレーカを設置し、適切に表示して下さい。

#### ●供給電源

- ・許容電圧範囲、電源周波数、消費電力  
スペック表示で定格電圧をご確認下さい。
- 交流電源：定格電圧 85～264 V AC、100～240 V AC の場合  
85～264 V AC、50 / 60 Hz、約 5.5～8 VA
- 直流電源：定格電圧 24 V DC の場合  
24 V DC ± 15 %、約 3.5 W

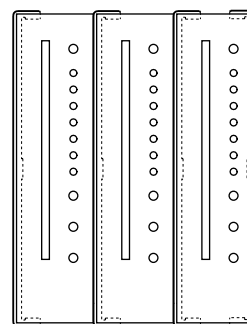
#### ●取扱いについて

- ・本体の取外し、または取付けを行う場合は、危険防止のため必ず、電源および入力信号を遮断して下さい。
- ・通電時は必ず端子カバーを装着して下さい。
- ・エスカッションの取付方法  
リプレースの場合等、既にパネルカット穴がある場合、エスカッションを使用します。本器指定のパネルカット寸法（31.5 × 138）の場合は使用しません。なお、エスカッションはご注文時に指定された形式により、次に示すうちのいずれかが同梱されています。  
**無記入**：パネルカット寸法が弊社従来品 48 シリーズ適合（38 × 139.5）の場合に使用します。  
／ **D**：パネルカット寸法が DIN 規格（33 × 138）の場合に使用します。  
／ **F**：パネルカット寸法が富士電機製指示計 PAJ、PAK、PBA 等（44 × 138）の場合に使用します。  
エスカッション上下を図示のように内側からはめ込んで下さい。



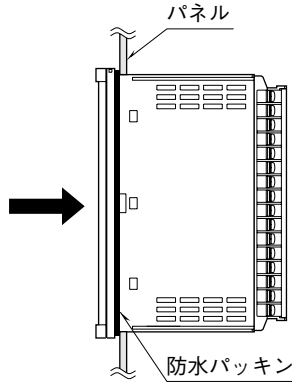
どちらのエスカッションを使用する場合も、2 台以上並べて取付する際には、下図のように本体間にエスカッションが 1 個入るようにします。

#### ■3台取付の場合

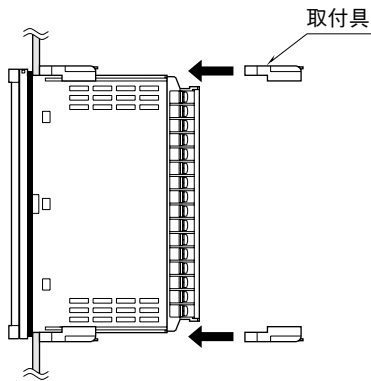


## ● 本体の取付方法

本体をパネルの取付穴に挿入します。  
取付の際、出荷時本体に装着されている防水パッキンは保護等級 IP65 対応にする、しないにかかわらず取外さないで下さい。



取付具をリアケース上下面にある固定用の溝にはめ込み、パネルにあたるまで押込んで下さい。  
本体取付に対して放熱のため本体より上下にそれぞれ 3 cm 以上の空間をあけて下さい。



## ● 設置について

- ・屋内でご使用下さい。
- ・保護等級 IP65 に対応できない取付条件（複数台の連結取付など）で、かつ、塵埃、金属粉などの多いところで使用する場合、防塵設計のきょう体に収納し、放熱対策を施して下さい。
- ・振動、衝撃は故障の原因となることがあるため極力避けて下さい。
- ・周囲温度が  $-5 \sim +55^{\circ}\text{C}$  を超えるような場所、周囲湿度が  $30 \sim 90\% \text{ RH}$  を超えるような場所や結露するような場所でのご使用は、寿命・動作に影響しますので避けて下さい。

## ● 前面パネルを保護等級 IP65 に対応するための条件

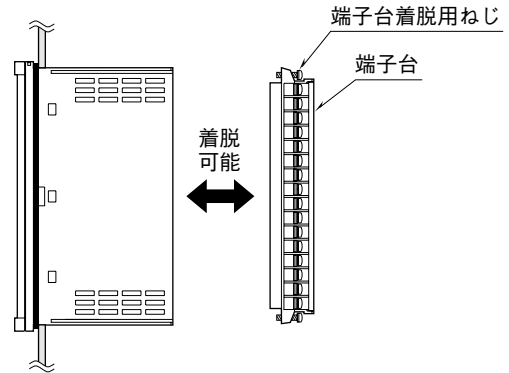
- ・パネルカットを指定の寸法 ( $31.5 \times 138$ ) にして下さい。
- ・1 台取付のみ対応します。複数台の連結取付では対応できません。
- ・前面パネルに取付の際には、防水パッキンを必ず挿入して下さい。
- ・取付具を上下 2 個ともパネルに当たるまでしっかり押込んで下さい。
- ・取付後、防水パッキンがねじれたり、大きくはみ出したりしていないか確認して下さい。

## ● 配線について

- ・配線は、ノイズ発生源（リレー駆動線、高周波ラインなど）の近くに設置しないで下さい。
- ・ノイズが重畳している配線と共に結束したり、同一ダクト内に収納することは避けて下さい。

## ● 端子台について

- ・本器の端子台は着脱可能な 2 ピース構造となっており、上下の端子台着脱用ねじを均等に緩めることにより、端子台を取外すことが可能です。

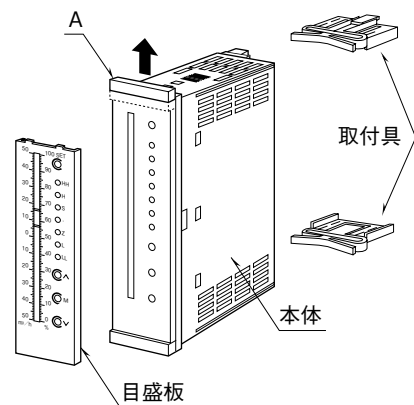


- ・端子台を取外す場合は、危険防止のため必ず電源、入力信号、リレー出力等の通電を遮断して下さい。

## ● その他

- ・本器は電源投入と同時に動作しますが、すべての性能を満足するには 10 分の通電が必要です。

## 各部の名称



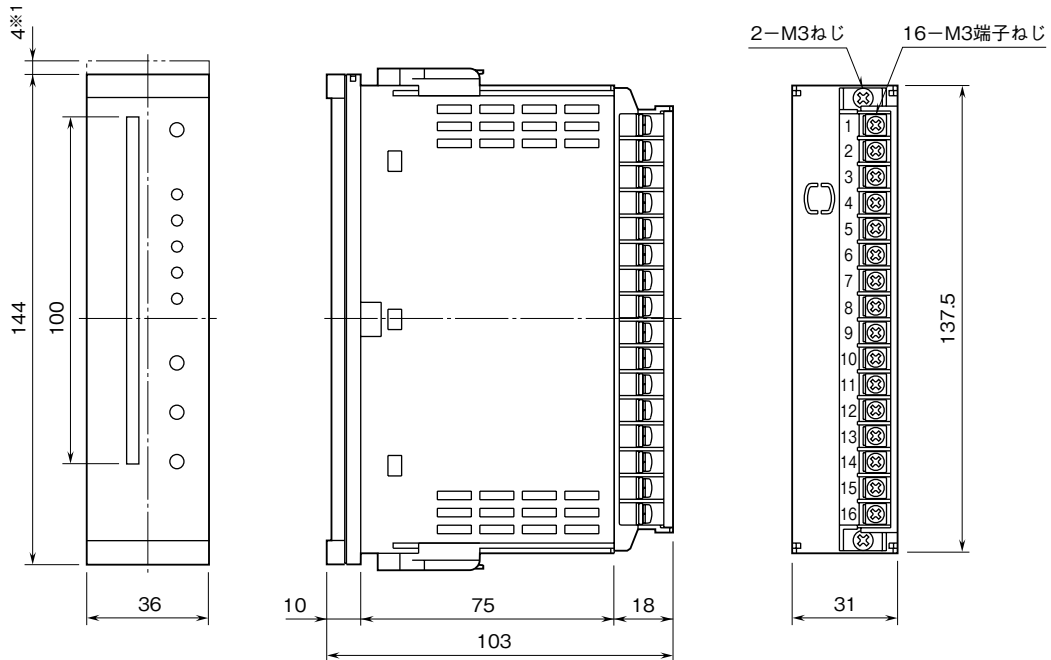
A の部分を上げて、目盛板を取付けます。

# 取付方法

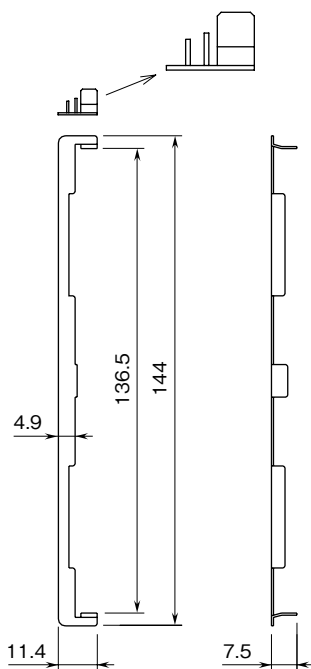
## ■パネル取付

下記の外形寸法図・取付寸法図を参考に行ってください。

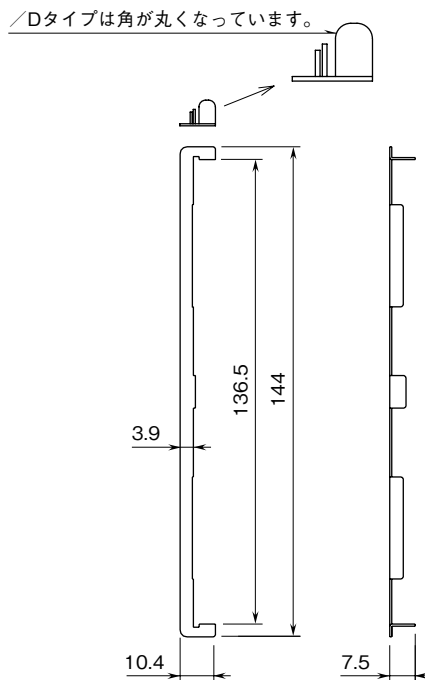
### 外形寸法図 (単位: mm)



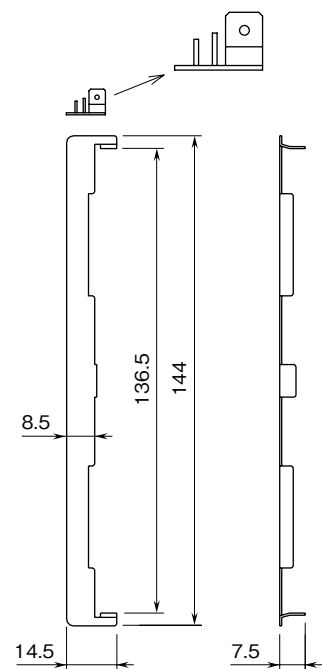
### ■エスカッション (無記入) ※2



### ■エスカッション (∠D) ※3



### ■エスカッション (∠F) ※4



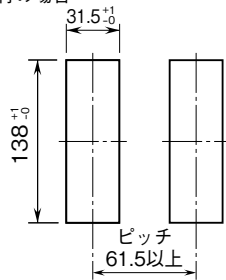
- ※1、目盛板交換の際に必要なスペースです。
- ※2、既設パネルカット寸法が弊社従来品48シリーズ適合 (38×139.5) の場合に使用します。
- ※3、既設パネルカット寸法がDIN規格 (33×138) の場合に使用します。
- ※4、既設パネルカット寸法が富士電機製指示計 PAJ、PAK、PBA等 (44×138) の場合に使用します。

## 取付寸法図 (単位: mm)

### ■パネルカット寸法

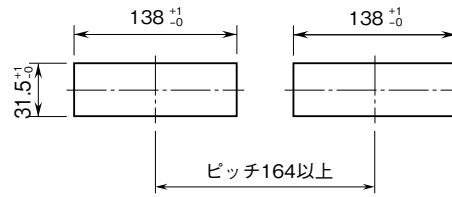
#### ●単体取付 (保護等級IP65 対応)

##### ・縦取付の場合



取付板厚: 1.6~8.0

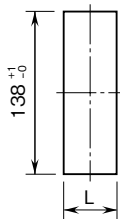
##### ・横取付の場合



取付板厚: 1.6~8.0

#### ●連結取付 (保護等級IP65 非対応)

##### ・縦取付の場合

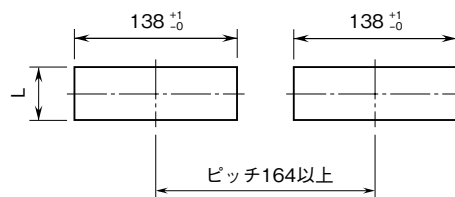


取付板厚: 1.6~8.0

$$L = \{31.5 + 36 \times (N-1)\} \begin{matrix} +1 \\ 0 \end{matrix}$$

(Nは連結数)

##### ・横取付の場合



取付板厚: 1.6~8.0

$$L = \{31.5 + 36 \times (N-1)\} \begin{matrix} +1 \\ 0 \end{matrix}$$

(Nは連結数)

注1) 本体取付に対し、放熱のため本体より上下にそれぞれ3cm以上の空間をあけて下さい。

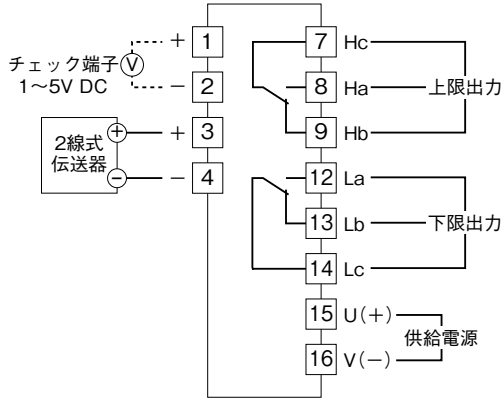
注2) このパネルカットの場合はエスカッションを使用しません。

# 接 続

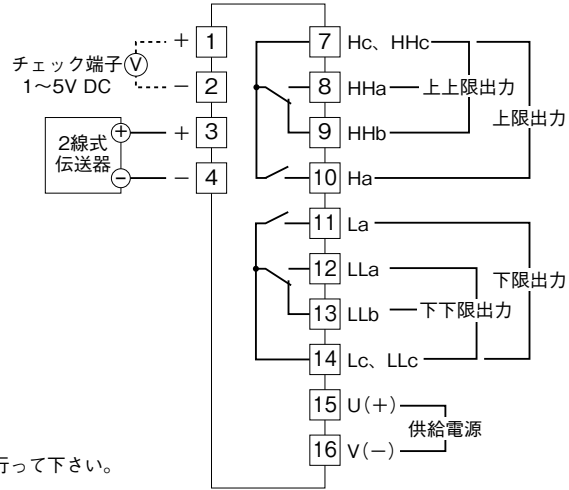
各端子の接続は端子接続図もしくは本体側面の結線表示を参考にして行って下さい。

## 端子接続図

■48NAVD-2 (2点警報/2接点出力)

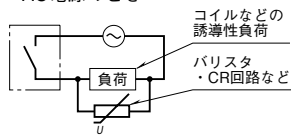


■48NAVD-4 (4点警報/4接点出力)

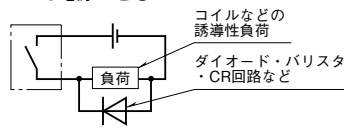


●リレーの接点保護とノイズ消去のため下記の対策を必ず行って下さい。

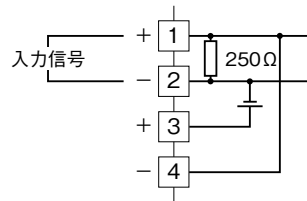
・AC電源のとき



・DC電源のとき



●4~20mA DC入力としてお使いの場合



# 配 線

## ■端子ねじ

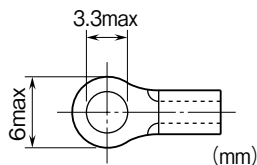
締付トルク: 0.6 N·m

## ■圧着端子

圧着端子は、M3用の下図の寸法範囲のものを使用して下さい。また、Y形端子を使用される場合も適用寸法は下図に準じます。

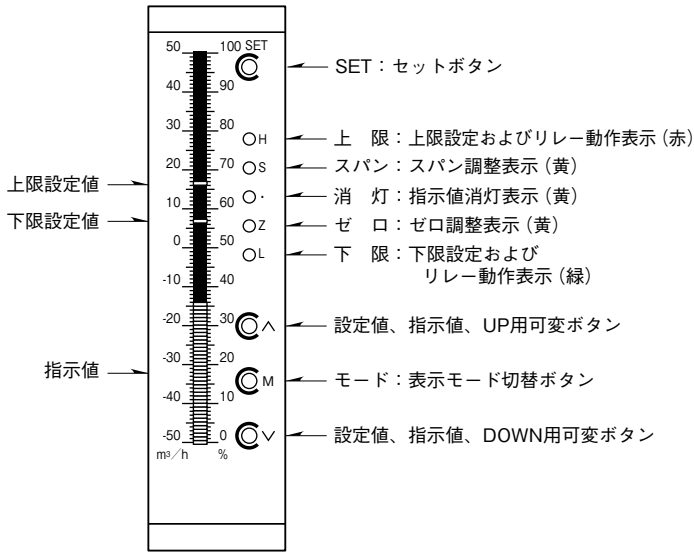
推奨圧着端子: 適用電線 0.25 ~ 1.65 mm<sup>2</sup> (AWG22~16)

推奨メーカー 日本圧着端子製造、ニチフ

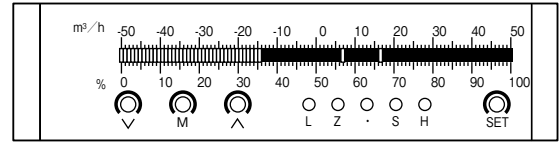


# 前面パネル図

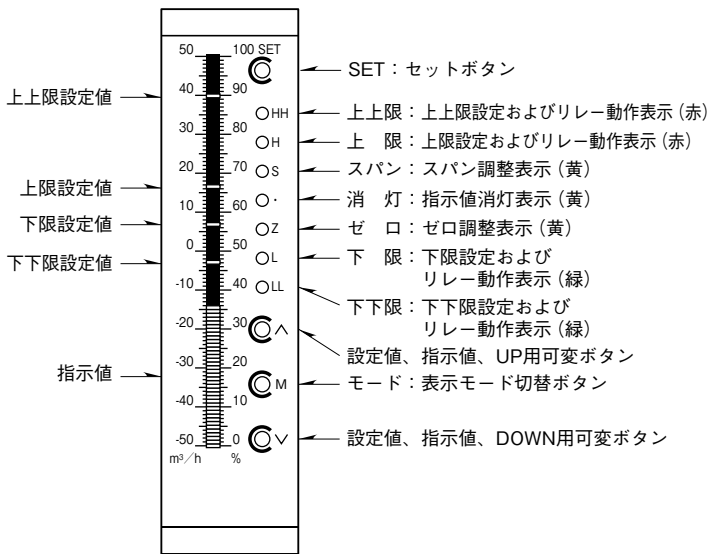
## ■2点警報 ・縦取付



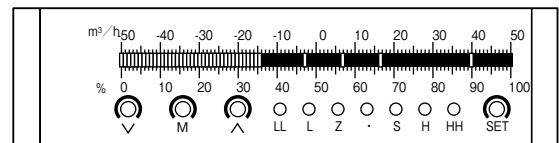
## ・横取付



## ■4点警報 ・縦取付



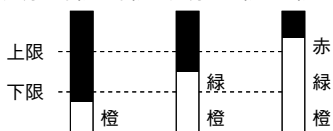
## ・横取付



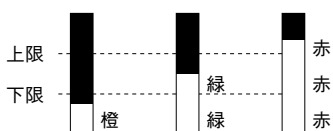
## ●バーカラー表示色

### パターン1 (バー表示色コード1)

入力<下限 下限<入力<上限 上限<入力

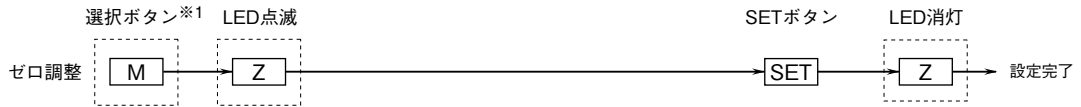


### パターン2 (バー表示色コード2)

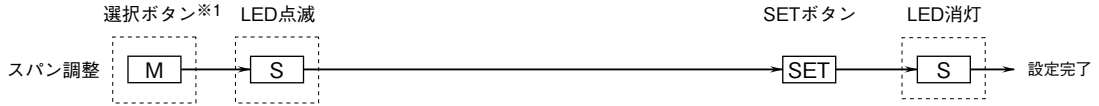


## 設定方法

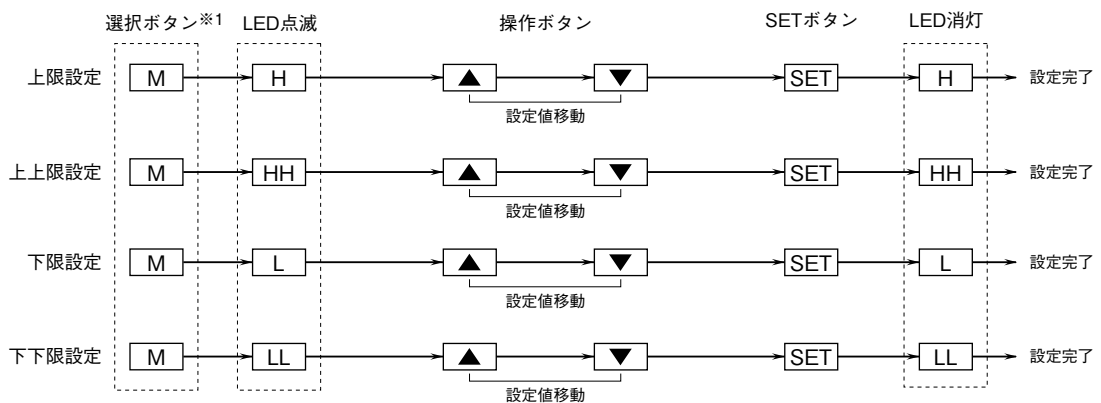
■ゼロ調整：0%入力してから設定します。



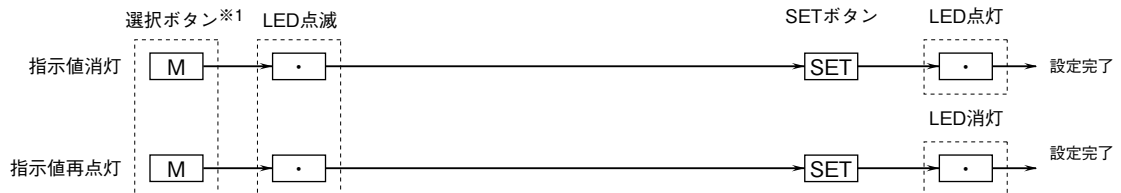
■スパン調整：100%入力してから設定します。



■警報設定※2：ゼロ調整、スパン調整を実施してから設定します。



■指示値消灯機能設定



※1、選択ボタンMは、3秒以上長押ししないと動作しません。また、動作後1分間は長押しの必要はありません。

※2、48NAVD-2は、上上限、下下限はありません。

注) 各設定はSETボタンを押さないと完了しません。指示値消灯機能設定は、電源を再投入すると元の状態（指示値点灯）に戻ります。それ以外の設定は、ご使用中に電源が切れても各設定値が保持されます。

■ゼロ調整方法

- ① 0%の信号を入力します。
- ② Mを3秒間押した後、Mを使ってLED「Z」を選択します。<sup>\*2</sup>
- ③ SETを押して設定を完了します。  
バーグラフが0%表示になります。

■スパン調整方法

- ① 100%の信号を入力します。
- ② Mを3秒間押した後、Mを使ってLED「S」を選択します。<sup>\*2</sup>
- ③ SETを押して設定を完了します。  
バーグラフが100%表示になります。

### ■警報値の設定方法（下限（LL）の場合）

- ① M を 3 秒間押した後、M を使って LED「LL」を選択します。\*2
- ② ▲▼ を使って、バーを移動させ希望の位置にします。
- ③ SET を押して設定を完了します。  
下限（L）、上限（H）、上上限（HH）も同様に選択して設定します。

#### 警報設定範囲

- ・ 48NAVD-2：上限値範囲 下限設定値～100 %  
下限値範囲 0 %～上限設定値  
警報なし設定も可能
- ・ 48NAVD-4：上上限値範囲 上限設定値～100 %  
上限値範囲 下限設定値～上上限設定値  
下限値範囲 下下限設定値～上限設定値  
下下限値範囲 0 %～下限設定値  
警報なし設定も可能

### ■警報なしの設定方法

- ・ 上限、上上限の場合  
▲▼ を使って、上限または上上限バーを上いっぱいに移動すると警報なし設定になります。上限は、上上限を超えることができないので、先に上上限から設定します。
  - ・ 下限、下下限の場合  
▲▼ を使って、下限または下下限バーを下いっぱいに移動すると警報なし設定になります。下限は、下下限を超えることができないので、先に下下限から設定します。
- \* 2、各 LED を選択した後の 1 分間は、再度 3 秒間押さなくてもすぐを選択することができます。しかし、1 分を過ぎると元通りになります。

## 調 整

本器は出荷時校正済みですので、ご注文時の仕様通りにご使用になる限りは、調整の必要はありません。ただし接続機器との整合をとる場合や定期校正時には、下記の要領で調整して下さい。

### ■調整方法

校正の場合は本器の基準精度に対し、十分精度を有する信号源および測定器を使用し、電源投入後 10 分以上経過してから行って下さい。

- ① 模擬入力信号を 0 % 相当値に設定し、設定方法項のゼロ調整に従って、バーグラフを 0 % に合わせます。
- ② 模擬入力信号を 100 % 相当値に設定し、設定方法項のスパン調整に従って、バーグラフを 100 % に合わせます。
- ③ 再び、模擬入力信号を 0 % 相当値に設定し、0 % バーグラフが基準精度内の値を示していることを確認して下さい。
- ④ 0 % バーグラフがずれているときは、①～③の操作を繰り返して下さい。

## 保 守

定期校正時は下記の要領で行って下さい。

### ■校 正

10 分以上通電した後、入力信号を 0、25、50、75、100 % 順で本器に与えます。このときバーグラフがそれぞれ 0、25、50、75、100 % であり、規定の精度定格範囲内であることを確認して下さい。バーグラフが精度定格範囲から外れている場合は、調整の項目で指示した内容に従って調整して下さい。

## 雷対策

雷による誘導サージ対策のため弊社では、電子機器専用避雷器<エム・レスタシリーズ>をご用意致しております。併せてご利用下さい。

## 保 証

本器は、厳密な社内検査を経て出荷されておりますが、万一製造上の不備による故障、または輸送中の事故、出荷後 3 年以内正常な使用状態における故障の際は、ご返送いただければ交換品を発送します。