

フィールドマウント形変換器 6・UNIT シリーズ

取扱説明書	レンジ可変形 測温抵抗体変換器	形 式
		6R

ご使用いただく前に

このたびは、弊社の製品をお買い上げいただき誠にありがとうございます。本器をご使用いただく前に、下記事項をご確認下さい。

■梱包内容を確認して下さい

・変換器1台

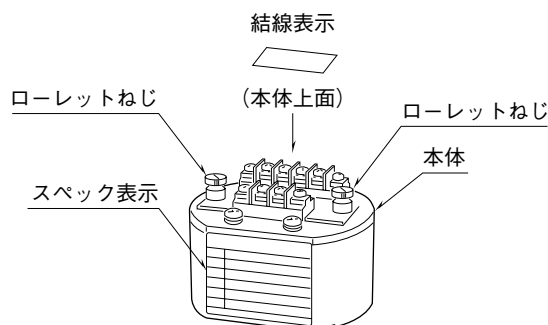
■形式を確認して下さい

お手元の製品がご注文された形式かどうか、スペック表示で形式と仕様を確認して下さい。

■取扱説明書の記載内容について

本取扱説明書は本器の取扱い方法、外部結線および簡単な保守方法について記載したものです。

各部の名称



ご注意事項

●取扱いについて

・本体の取外または取付を行う場合は、危険防止のため必ず、電源および入力信号を遮断して下さい。

●設置について

- ・屋内でご使用下さい。
- ・塵埃、金属粉などの多いところでは、防塵設計のきょう体に収納し、放熱対策を施して下さい。
- ・振動、衝撃は故障の原因となることがあるため極力避けて下さい。
- ・周囲温度が -5 ~ +70℃を超えるような場所、周囲湿度が 30 ~ 90 % RH を超えるような場所や結露するような場所でのご使用は、寿命・動作に影響しますので避けて下さい。

●配線について

- ・配線は、ノイズ発生源（リレー駆動線、高周波ラインなど）の近くに設置しないで下さい。
- ・ノイズが重畳している配線と共に結束したり、同一ダクト内に収納することは避けて下さい。

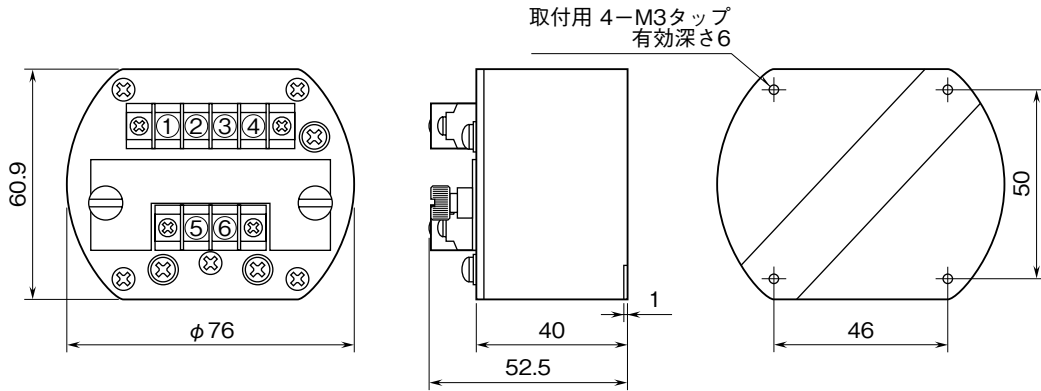
●その他

・本器は電源投入と同時に動作しますが、すべての性能を満足するには 10 分の通電が必要です。

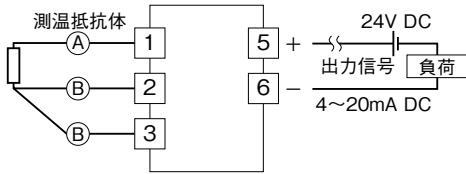
接 続

各端子の接続は端子接続図もしくは本体上面の結線表示を参考にして行って下さい。

外形寸法図 (単位 : mm)



端子接続図



配 線

■端子ねじ
締付トルク : 0.6 N・m

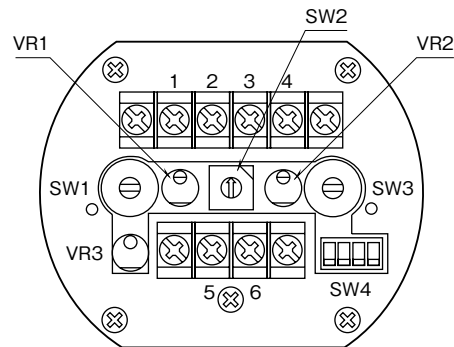
点 検

- ①端子接続図に従って結線がされていますか。
- ②入力信号は正常ですか。
入力端子①-②間に正常な電圧が現れているか感度の高い測定器で測定して下さい (温度が 20℃であれば、約 220 mV です)。また、測温抵抗体が断線しているとバーンアウト回路により出力が 100 % 以上 (下方の場合は 0 % 以下) になりますので、このようなときは断線していないか確認して下さい。
- ③出力信号は正常ですか。
供給電圧と許容負荷抵抗の関係は下記の通りです。
許容負荷抵抗 (Ω) = $\frac{\text{供給電圧 (V)} - 13 \text{ (V)}}{0.02 \text{ (A)}}$
(導線抵抗も含む)

調 整

本器は出荷時校正済みですので、ご注文時の仕様通りにご使用になる限りは、調整の必要はありません。ただし接続機器との整合をとる場合や定期校正時には、下記の要領で調整して下さい。

- 準備
- ①ローレットねじを回し調整蓋を開け、内部のアジャスタを調整できるようにします。



- SW1 : 温度レンジのゼロアジャスタ
- SW2 : 温度レンジのスパンアジャスタ (粗調)
- SW3 : 温度レンジのスパンアジャスタ (微調)
- VR1 : 出力信号のゼロアジャスタ
- VR2 : 出力信号のスパンアジャスタ
- VR3 : 測温抵抗体の抵抗値をキャンセルにするアジャスタ

■入力レンジゼロ点設定（温度レンジのゼロ側の決定）

SW1によりゼロ点の設定を行います。

また、ゼロ点の温度に対するのスパン側（100 %時）の温度が下表の範囲内であることを確認して下さい。下表以外のレンジを設定すると正常な精度（±0.2 %）が得られませんのでご注意下さい。

●スパンが100℃以上の場合

スイッチの位置	ゼロ点の温度(℃)	スパン側の温度(℃)
SW1-1	0 ~ 50 未満	100 ~ 500
SW1-2	50 ~ 100 未満	150 ~ 350
SW1-3	100 ~ 150 未満	200 ~ 400
SW1-4	200 ~ 250 未満	300 ~ 500
SW1-5	300	500
SW1-6	-50 ~ 0 未満	50 ~ 350
SW1-7	-100 ~ -50 未満	0 ~ 50
SW1-8	未使用	未使用
SW1-9	未使用	未使用
SW1-10	未使用	未使用

●スパンが50 ~ 100℃未満の場合

スイッチの位置	ゼロ点の温度(℃)	スパン側の温度(℃)
SW1-1	0 ~ 50 未満	50 ~ 100
SW1-2	50 ~ 100 未満	100 ~ 150
SW1-3	100 ~ 150 未満	150 ~ 200
SW1-4	未使用	未使用
SW1-5	未使用	未使用
SW1-6	-50 ~ 0 未満	0 ~ 50
SW1-7	-100 ~ -50 未満	-50 ~ 0
SW1-8	未使用	未使用
SW1-9	未使用	未使用
SW1-10	未使用	未使用

例) 温度レンジが50 ~ 150℃の場合、SW1-2と設定します。

■ゼロ点調整

前面端子①-④間に電圧計を接続し、入力を0%にしてVR3にて0.000 ± 0.001 Vになるよう調整して下さい。

■入力レンジスパン設定（温度レンジスパンの決定）

①温度スパンが100℃以上の場合

- SW4（ディップスイッチ）をSW4-1、2、3をOFF、SW4-4をONに設定します。
- SW2（100℃刻み）とSW3（10℃刻み）の加算値が温度スパンとなります。

SWの位置	温度スパン(℃)	SWの位置	温度スパン(℃)
SW2-1	100	SW3-1	10
SW2-2	200	SW3-2	20
SW2-3	300	SW3-3	30
SW2-4	400	SW3-4	40
SW2-5	500	SW3-5	50
		SW3-6	60
		SW3-7	70
		SW3-8	80
		SW3-9	90
		SW3-10	0

例) 温度レンジが50 ~ 180℃の場合、スパンは130℃となるためSW2-1、SW3-3の加算となります。

(SW2-1) 100℃ + (SW3-3) 30℃ = 130℃

②温度スパンが50 ~ 100℃までの場合

- SW4（ディップスイッチ）をSW4-1、2、3をON、SW4-4をOFFに設定します。
- SW2（50℃刻み）とSW3（5℃刻み）の加算値が温度スパンとなります。

SWの位置	温度スパン(℃)	SWの位置	温度スパン(℃)
SW2-1	50	SW3-1	5
SW2-2	100	SW3-2	10
SW2-3	未使用	SW3-3	15
SW2-4	未使用	SW3-4	20
SW2-5	未使用	SW3-5	25
		SW3-6	30
		SW3-7	35
		SW3-8	40
		SW3-9	45
		SW3-10	0

例) 温度レンジが50 ~ 120℃の場合、スパンは70℃となるためSW2-1、SW3-4の加算となります。

(SW2-1) 50℃ + (SW3-4) 20℃ = 70℃

■出力ゼロ・スパン調整

- 模擬入力信号を0%相当値に設定し、ZERO（VR1）で出力を0%に合わせます。
- 模擬入力信号を100%相当値に設定し、SPAN（VR2）で出力を100%に合わせます。
- 再び、模擬入力信号を0%相当値に設定し、ゼロ出力を確認して下さい。
- ゼロ出力がずれているときは、①～③の操作を繰り返して下さい。

保 守

定期校正時は下記の要領で行って下さい。

■校 正

10分以上通電した後、入力信号を0、25、50、75、100%順で本器に与えます。このとき出力信号がそれぞれ0、25、50、75、100%であり、規定の精度定格範囲内であることを確認して下さい。出力信号が精度定格範囲から外れている場合は、調整の項目で指示した内容に従って調整して下さい。

雷対策

雷による誘導サージ対策のため弊社では、電子機器専用避雷器<エム・レスタシ리즈>をご用意しております。併せてご利用下さい。

保 証

本器は、厳密な社内検査を経て出荷されておりますが、万一製造上の不備による故障、または輸送中の事故、出荷後3年以内正常な使用状態における故障の際は、ご返送いただければ交換品を発送します。