

フィールドネットワーク対応 60・UNIT シリーズ		
取扱説明書	CC-Link 用	形 式
	マルチアナログ入出力ユニット	60C

目次

1. ご使用いただく前に	2
2. 概 要	2
3. ご注意事項	3
4. 性能仕様	3
4.1 60C-□1 (□:04,08,16)	3
4.2 60C-□2 (□:04,08,16)	4
5. 各部の名称と設定	5
6. 取付方法	5
7. 接 続	6
8. データリンクケーブルの配線	7
8.1 ツイストペアケーブル	7
8.2 ツイストペアケーブルの取扱い上の注意事項	7
8.3 ツイストペアケーブルの接続	7
9. 配線	8
9.1 配線上の注意事項	8
9.2 接続ピン・内容	8
9.3 専用ケーブル(形式:MCN34)ピン配列	9
10. 信号一覧	10
10.1 リモート入出力	10
10.2 リモートレジスタの割付	10
10.3 変換データ	11
11. シーケンスプログラムによるパラメータの設定	12
11.1 プログラムの概要	12
12. トラブルシューティング	13
12.1 L ERR.ランプが点滅した場合	13
12.2 L ERR.ランプが点灯した場合	13
12.3 L RUNランプが消灯した場合	13
12.4 デジタル値が読書きできない場合	13
13. 雷対策	13
14. 保 証	13

1. ご使用いただく前に

このたびは、弊社の製品をお買い上げいただき誠にありがとうございます。本器をご使用いただく前に、下記事項をご確認下さい。

■梱包内容を確認して下さい

- ・マルチアナログ入出力ユニット（本体+ソケット）.....1台
- ・終端抵抗器（110 Ω、0.5 W）.....1個

■形式を確認して下さい

お手元の製品がご注文された形式かどうか、スペック表示で形式と仕様を確認して下さい。

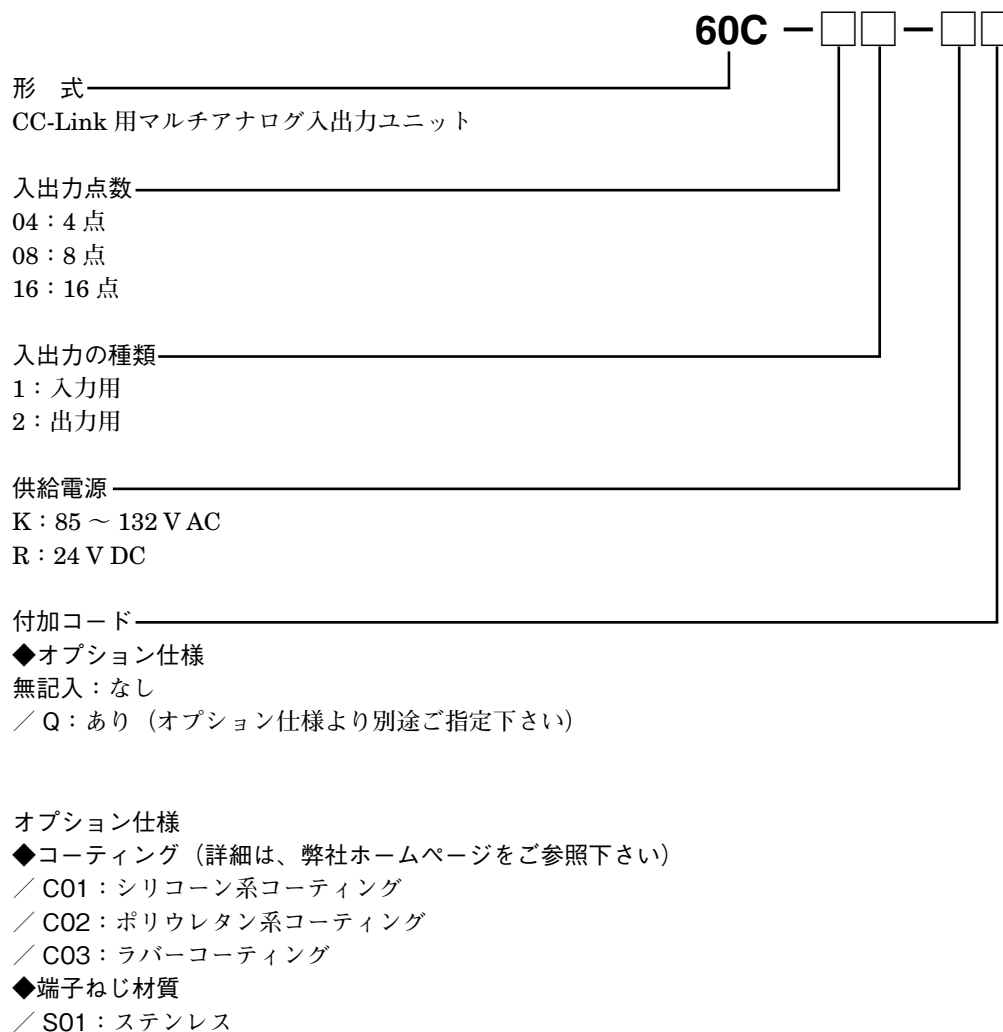
■取扱説明書の記載内容について

本取扱説明書は本器の取扱い方法、外部結線および簡単な保守方法について記載したものです。

2. 概 要

本取扱説明書は、CC-Link システムのリモートデバイス局として使用する 60C シリーズ（CC-Link 用マルチアナログ入出力ユニット）の仕様、各部の名称、配線方法などについて説明したものです。

60C には、下記の形式があります。



60C は、10・RACK シリーズ、18・RACK シリーズなどを用いることにより、多種多様な入力または出力を混在させて使用することができる CC-Link 用マルチアナログ入出力ユニットリモートデバイス局です。

入力用は、アナログ入力 0 ~ 100 % を 16 ビット符号付バイナリに変換し、出力用は 16 ビット符号付バイナリをアナログ出力 0 ~ 100 % に変換します。

3. ご注意事項

●供給電源

- ・許容電圧範囲、電源周波数、消費電力
スペック表示で定格電圧をご確認下さい。
交流電源：定格電圧 85 ~ 132 V AC の場合 85 ~ 132 V AC、47 ~ 66 Hz、約 4 VA
直流電源：定格電圧 24 V DC の場合 24 V DC ± 10 %、約 4 W

●取扱いについて

- ・ソケットから本体部の取外または取付を行う場合は、危険防止のため必ず、電源および入出力信号を遮断して下さい。

●設置について

- ・屋内でご使用下さい。
- ・塵埃、金属粉などの多いところでは、防塵設計のきょう体に収納し、放熱対策を施して下さい。
- ・振動、衝撃は故障の原因となることがあるため極力避けて下さい。
- ・周囲温度が -5 ~ +55°C を超えるような場所、周囲湿度が 30 ~ 90 % RH を超えるような場所や結露するような場所でのご使用は、寿命・動作に影響しますので避けて下さい。

●配線について

- ・配線は、ノイズ発生源（リレー駆動線、高周波ラインなど）の近くに設置しないで下さい。
- ・ノイズが重畳している配線と共に結束したり、同一ダクト内に収納することは避けて下さい。

●その他

- ・本器は電源投入と同時に動作しますが、すべての性能を満足するには 10 分の通電が必要です。

4. 性能仕様

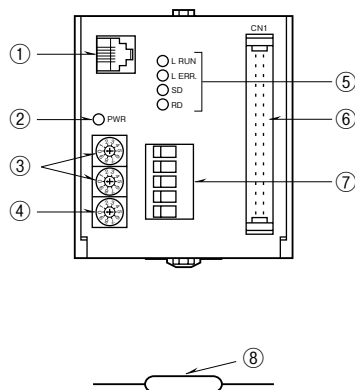
4.1 60C-□1 (□ : 04、08、16)

項目	仕様	
アナログ入力	1~5 V DC (入力抵抗 1 M Ω 以上)	
通信方式	CC-Link Ver.1.10	
デジタル出力	16 ビット符号付バイナリ (データ部 14 ビット)	
入出力特性	アナログ入力 0~100 % に対し 0~10000	
最大分解能	1~5 V DC に対し 1 mV	
基準精度	± 0.1 %	
アナログ入力点数	60C-041	4 点
	60C-081	8 点
	60C-161	16 点
アイソレーション	入力-CC-Link (FG) -電源間	
占有局数	60C-041	1 局 (RX/R Y 各 32 点、RW _r /RW _w 各 4 点)
	60C-081	2 局 (RX/R Y 各 32 点、RW _r /RW _w 各 8 点)
	60C-161	4 局 (RX/R Y 各 32 点、RW _r /RW _w 各 16 点)
接続方式	CC-Link	コネクタ形ユーロ端子台 (適用電線サイズ: 0.2~2.5 mm ² 、剥離長 7 mm)
	入力信号	34 ピンコネクタ (オムロン製 XG4A-3434)
	供給電源	M3.5 ねじ端子接続 (締付トルク 0.8 N·m)
ノイズ耐量	ノイズ電圧 500 V _{p-p} 、ノイズ幅 1 μs	
耐電圧	入力-CC-Link (FG) -電源間	1500 V AC 1 分間
	入力-CC-Link (FG)・電源-大地間 (FG1)	2000 V AC 1 分間
絶縁抵抗	入力-CC-Link (FG) -電源-大地間 (FG1) 100 M Ω 以上/500 V DC	
質量	約 450 g	
供給電源	60C-□1-K	85~132 V AC、47~66 Hz
	60C-□1-R	24 V DC ± 10 %
交流電源消費電力	60C-□1-K	約 4 VA
直流電源消費電流	60C-□1-R	約 160 mA

4.2 60C-□2 (□ : 04、08、16)

項目	仕様	
アナログ出力	1~5 V DC (許容負荷抵抗 20 k Ω 以上)	
通信方式	CC-Link Ver.1.10	
デジタル入力	16 ビット符号付バイナリ (データ部 14 ビット)	
入出力特性	アナログ出力 0~100 % に対し 0~10000	
最大分解能	1~5 V DC に対し 1 mV	
基準精度	± 0.1 %	
アナログ出力点数	60C-042	4 点
	60C-082	8 点
	60C-162	16 点
アイソレーション	出力- CC-Link (FG) -電源間	
占有局数	60C-042	1 局 (RX/R Y 各 32 点、RW _r /RW _w 各 4 点)
	60C-082	2 局 (RX/R Y 各 32 点、RW _r /RW _w 各 8 点)
	60C-162	4 局 (RX/R Y 各 32 点、RW _r /RW _w 各 16 点)
接続方式	CC-Link	コネクタ形ユーロ端子台 (適用電線サイズ: 0.2~2.5 mm ² 、剥離長 7 mm)
	出力信号	34 ピンコネクタ (オムロン製 XG4A-3434)
	供給電源	M3.5 ねじ端子接続 (締付トルク 0.8 N·m)
ノイズ耐量	ノイズ電圧 500 V _{p-p} 、ノイズ幅 1 μs	
耐電圧	出力- CC-Link (FG) -電源間	1500 V AC 1 分間
	出力・CC-Link (FG)・電源-大地間 (FG1)	2000 V AC 1 分間
絶縁抵抗	出力- CC-Link (FG) -電源-大地間 (FG1) 100 M Ω 以上/500 V DC	
質量	約 450 g	
供給電源	60C-□2-K	85~132 V AC、47~66 Hz
	60C-□2-R	24 V DC ± 10 %
交流電源消費電力	60C-□2-K	約 4 VA
直流電源消費電流	60C-□2-R	約 160 mA

5. 各部の名称と設定



設定	名称	内容	
①	工場調整用 モジュラジャック	工場調整用のため、使用できません。	
②	電源表示ランプ	ランプ名称(色)	内容
		PWR(緑)	点灯: 電源供給あり 消灯: 電源供給なし
③	局番設定スイッチ	局番を 1~64 の範囲で設定する。(工場出荷時の設定: 00)	
④	伝送速度設定スイッチ	設定番号	伝送速度
		0	156 kbps (工場出荷時の設定)
		1	625 kbps
		2	2.5 Mbps
		3	5 Mbps
		4	10 Mbps
0~4 以外	使用不可 L ERR. が点灯し通信エラーになる		
⑤	運転状態表示用ランプ	ランプ名称(色)	内容
		L RUN (赤)	点灯: 交信正常時 消灯: 交信断時(タイムオーバーエラー)
		L ERR. (赤)	点灯: 交信データエラー時 点滅: 交信データエラー時 消灯: 交信正常時
		SD (赤)	データ送信中点灯
		RD (赤)	データ受信時点灯
⑥	入出力コネクタ	入出力信号接続用コネクタ	
⑦	CC-Link 用コネクタ 形ユーロ端子台	CC-Link 用ケーブル配線用コネクタ	
⑧	終端抵抗器	終端用抵抗(付属品)	

6. 取付方法

ソケットの上下にある黄色いクランプを外すと、本体とソケットを分離できます。

■DIN レール取付の場合

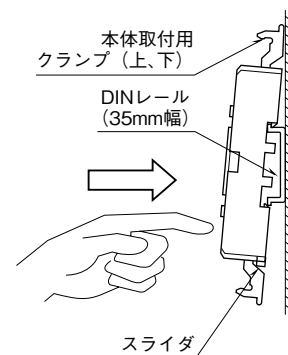
ソケットはスライダのある方を下にして下さい。

ソケット裏面のの上側フックを DIN レールに掛け下側を押して下さい。

取外す場合はマイナスイヤなどでスライダを下に押下げその状態で下側から引いて下さい。

■壁取付の場合

外形寸法図を参考に行ってください。

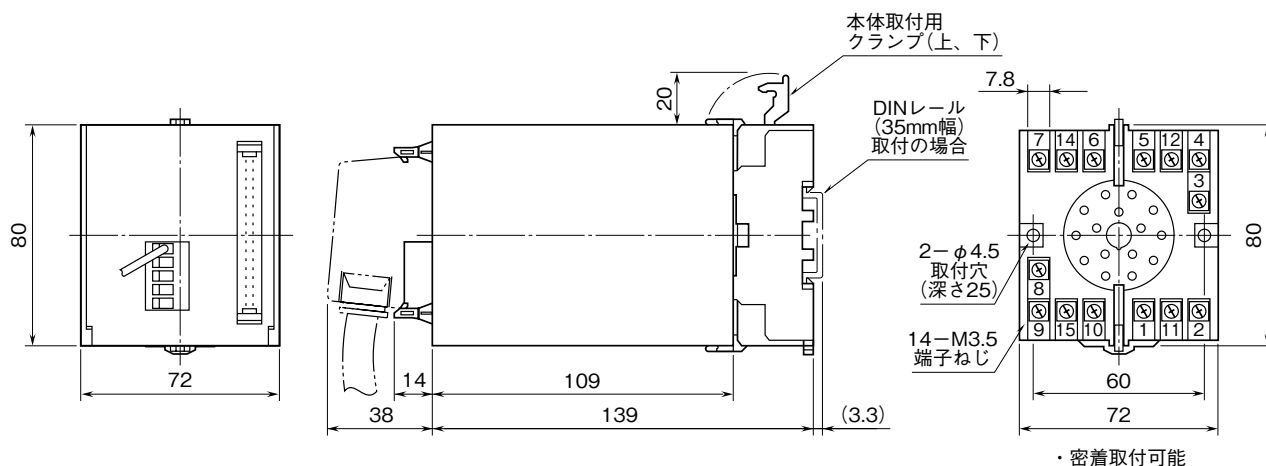


ソケットの形状は機種により多少異なることがあります。

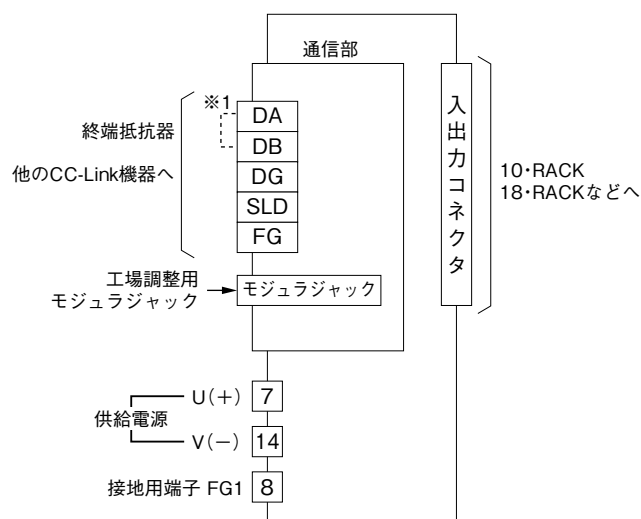
7. 接 続

各端子の接続は端子接続図もしくは本体側面の結線表示を参考にして行って下さい。

外形寸法図 (単位: mm)



端子接続図



※1、回路の終端となる場合は、付属の終端抵抗器を接続して下さい。

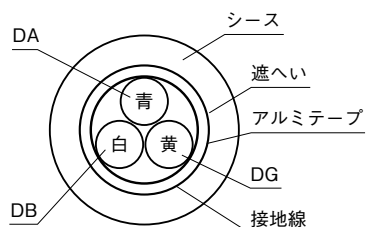
8. データリンクケーブルの配線

60C とマスタユニットを接続するツイストペアケーブルの配線について説明します。

8.1 ツイストペアケーブル

60C とマスタユニットなどを接続するツイストペアケーブルは、CC-Link 指定ケーブルを使用して下さい。

倉茂電工製 FANC-SB 0.5 mm² × 3 など



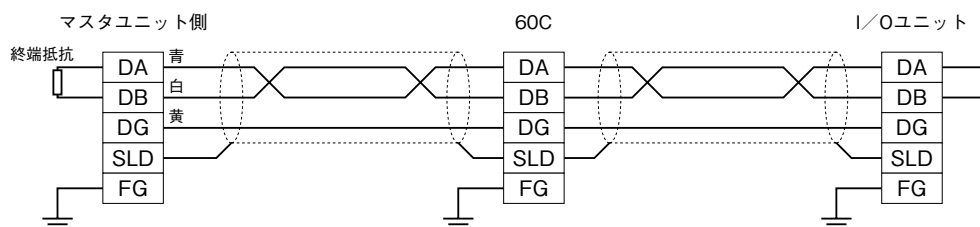
8.2 ツイストペアケーブルの取扱い上の注意事項

ツイストペアケーブルが損傷することがありますので、次のような取扱いは行わないで下さい。

- ① 鋭利なもので圧縮すること。
- ② 極端に捻ること。
- ③ 極端に強く引張ること。
- ④ 踏みつけること。
- ⑤ 上にものを載せること。
- ⑥ 被覆に傷をつけること。

8.3 ツイストペアケーブルの接続

60C とマスタユニットのツイストペアケーブルの接続は、下図のようになります。



9. 配線

配線上の注意事項とユニット接続例を説明します。

9.1 配線上の注意事項

60C の機能を十分発揮させ、信頼性の高いシステムにするため、ノイズの影響を受けにくい外部配線が必要となります。

- ①アナログ入出力信号やデータリンクケーブルなどは、必ず他のケーブルと分離し、サージや誘導の影響を受けないようにして下さい。
- ②供給電源が交流の場合、動力用と系統を分離して下さい。
- ③主回路線や高電圧線とは、近接や束線を行わないで下さい。
- ④データリンクケーブルのシールドは、1点接地を行って下さい。
ただし、外部のノイズ状況により1点接地の場所を変更した方が良い場合があります。

9.2 接続ピン・内容

●60C-□1

・入力コネクタ

ピン番号	内 容	ピン番号	内 容
1	入力 1	2	COM
3	入力 2	4	COM
5	入力 3	6	COM
7	入力 4	8	COM
9	入力 5	10	COM
11	入力 6	12	COM
13	入力 7	14	COM
15	入力 8	16	COM
17	入力 9	18	COM
19	入力 10	20	COM
21	入力 11	22	COM
23	入力 12	24	COM
25	入力 13	26	COM
27	入力 14	28	COM
29	入力 15	30	COM
31	入力 16	32	COM
33	N.C.	34	N.C.

4点用は入力1～4、8点用は入力1～8までです。

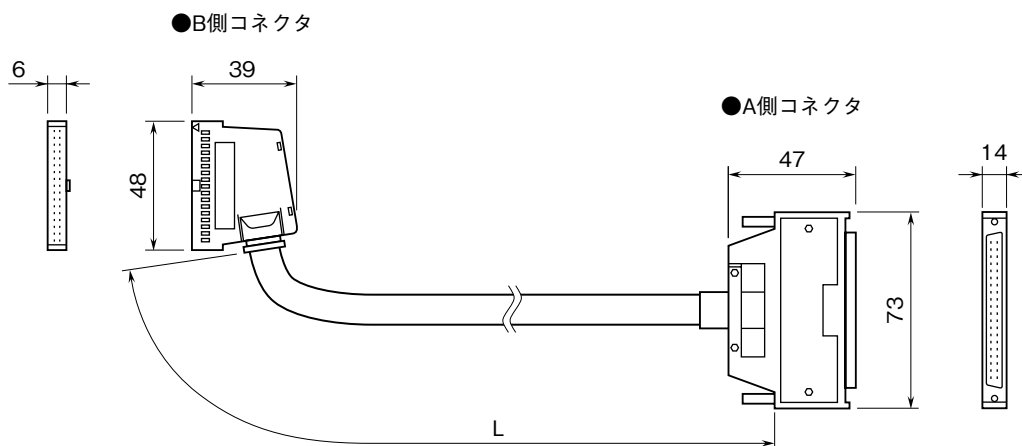
●60C-□2

・出力コネクタ

ピン番号	内 容	ピン番号	内 容
1	出力 1	2	COM
3	出力 2	4	COM
5	出力 3	6	COM
7	出力 4	8	COM
9	出力 5	10	COM
11	出力 6	12	COM
13	出力 7	14	COM
15	出力 8	16	COM
17	出力 9	18	COM
19	出力 10	20	COM
21	出力 11	22	COM
23	出力 12	24	COM
25	出力 13	26	COM
27	出力 14	28	COM
29	出力 15	30	COM
31	出力 16	32	COM
33	N.C.	34	N.C.

4点用は出力1～4、8点用は出力1～8までです。

9.3 専用ケーブル（形式：MCN34）ピン配列

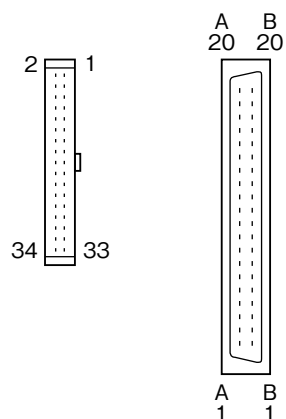


	MCN34-03	MCN34-05	MCN34-10	MCN34-30
L	30 cm	50 cm	1 m	3 m

■コネクタピン配列

●B側コネクタ

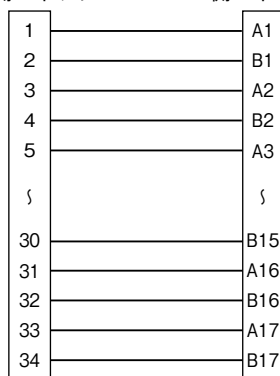
●A側コネクタ



■配線図

B側コネクタ

A側コネクタ



A側コネクタ A18~B20は未接続

10. 信号一覧

10.1 リモート入出力

60C は、形式により 1～4 局占有します。占有局数に関係なく、マスタユニットとのデータ授受に入出力各 32 点が割振られます。リモート局 (60C) READY 信号として、RX□B*¹ の 1 点のみ使用しています。60C が正常状態で ON となります。

* 1、□ = (局番 × 2 - 1) H

例) 局番 = 9 のとき

$$9 \times 2 - 1 = 17 \rightarrow 11\text{H}$$

READY 信号は、RX11B のビットに入力されます。

10.2 リモートレジスタの割付

(1) 60C-□1

60C-□1 において、マスタからリモートへのリモートレジスタ (RW_{wn} ~ RW_{wn} + 15) は使用していません。

リモートからマスタへのリモートレジスタの割付を以下に示します。

授受方向	アドレス	内容	60C-041	60C-081	60C-161	デフォルト値
60C ↓ マスタ局	RW _{rn} + 0	CH1 デジタル出力	○	○	○	0
	RW _{rn} + 1	CH2 デジタル出力	○	○	○	0
	RW _{rn} + 2	CH3 デジタル出力	○	○	○	0
	RW _{rn} + 3	CH4 デジタル出力	○	○	○	0
	RW _{rn} + 4	CH5 デジタル出力		○	○	0
	RW _{rn} + 5	CH6 デジタル出力		○	○	0
	RW _{rn} + 6	CH7 デジタル出力		○	○	0
	RW _{rn} + 7	CH8 デジタル出力		○	○	0
	RW _{rn} + 8	CH9 デジタル出力			○	0
	RW _{rn} + 9	CH10 デジタル出力			○	0
	RW _{rn} + 10	CH11 デジタル出力			○	0
	RW _{rn} + 11	CH12 デジタル出力			○	0
	RW _{rn} + 12	CH13 デジタル出力			○	0
	RW _{rn} + 13	CH14 デジタル出力			○	0
	RW _{rn} + 14	CH15 デジタル出力			○	0
	RW _{rn} + 15	CH16 デジタル出力			○	0

(2) 60C-□2

60C-□2 において、リモートからマスタへのリモートレジスタ (RW_{rn} ~ RW_{rn} + 15) は使用していません。

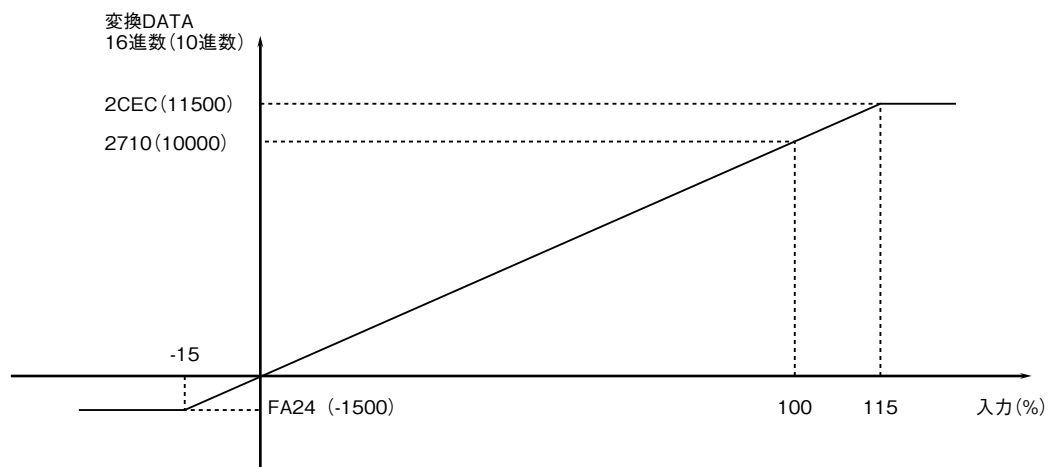
マスタからリモートへのリモートレジスタの割付を以下に示します。

授受方向	アドレス	内容	60C-042	60C-082	60C-162	デフォルト値
マスタ局 ↓ 60C	RW _{wn} + 0	CH1 デジタル入力	○	○	○	0
	RW _{wn} + 1	CH2 デジタル入力	○	○	○	0
	RW _{wn} + 2	CH3 デジタル入力	○	○	○	0
	RW _{wn} + 3	CH4 デジタル入力	○	○	○	0
	RW _{wn} + 4	CH5 デジタル入力		○	○	0
	RW _{wn} + 5	CH6 デジタル入力		○	○	0
	RW _{wn} + 6	CH7 デジタル入力		○	○	0
	RW _{wn} + 7	CH8 デジタル入力		○	○	0
	RW _{wn} + 8	CH9 デジタル入力			○	0
	RW _{wn} + 9	CH10 デジタル入力			○	0
	RW _{wn} + 10	CH11 デジタル入力			○	0
	RW _{wn} + 11	CH12 デジタル入力			○	0
	RW _{wn} + 12	CH13 デジタル入力			○	0
	RW _{wn} + 13	CH14 デジタル入力			○	0
	RW _{wn} + 14	CH15 デジタル入力			○	0
	RW _{wn} + 15	CH16 デジタル入力			○	0

10.3 変換データ

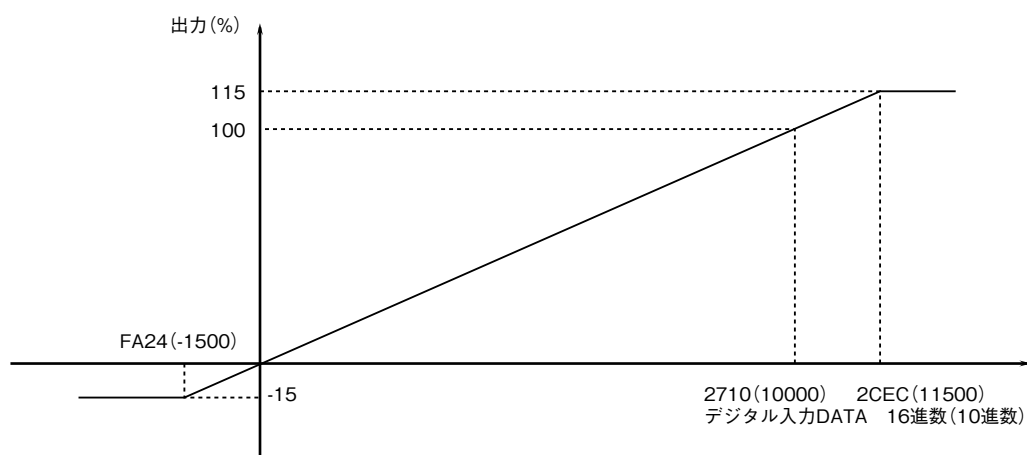
(1) 60C-□1

10・RACK、18・RACK などの入力範囲 (%) に対応し、AD 変換 DATA をデジタル出力としてマスタユニットに出力します。



(2) 60C-□2

マスタユニットからのデジタル入力 DATA を、10・RACK、18・RACK などの出力範囲 (%) に対応したアナログ値に変換し、出力します。



(3) 異常時の出力信号

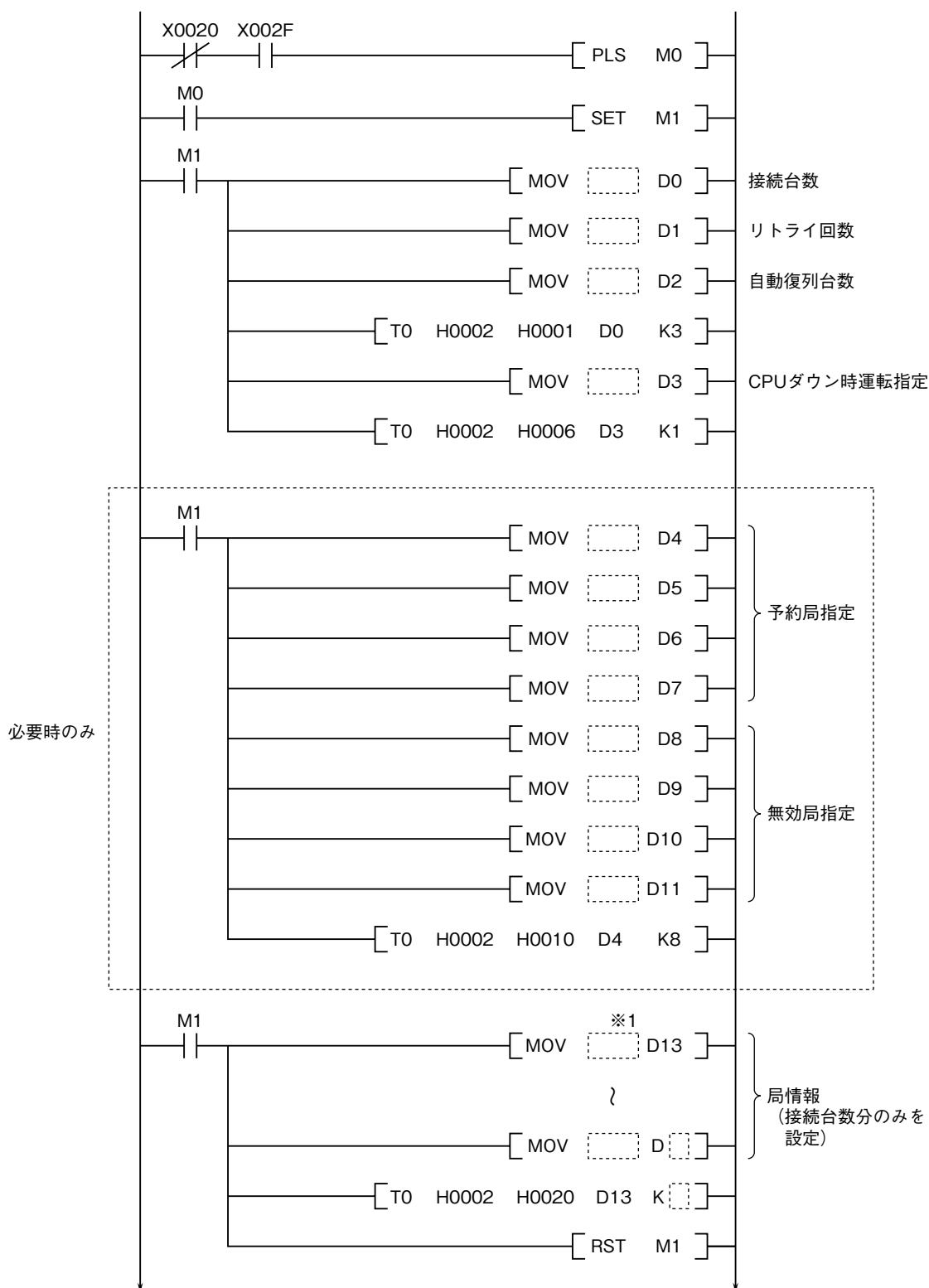
シーケンサ CPU の異常、STOP、タイムオーバなどの場合、出力信号は HOLD (出力信号はクリアせず、異常発生直前の値のまま) します。正常復帰し、新しいデータ受信で初めて変化します。

11. シーケンスプログラムによるパラメータの設定

11.1 プログラムの概要

ただし、マスタ局の先頭入出力番号は X / Y20 ~ 3F の場合です。

詳細は、シーケンサ CPU およびマスタユニットのユーザーズマニュアルを参照して下さい。



※1、例) 形式：60C-04のとき 11□□
 形式：60C-08のとき 12□□
 形式：60C-16のとき 14□□

□□=60Cの局番

12. トラブルシューティング

60C を使用する上で、簡単なトラブルシューティングの方法を説明します。

シーケンサ CPU およびマスタユニットに関連するものについては、シーケンサ CPU およびマスタユニットのユーザーズマニュアルを参照して下さい。

12.1 L ERR. ランプが点滅した場合

チェック項目	処 置
正常動作中に局番、通信速度を変化させていないか。	正常動作時の局番、通信速度に戻す。

12.2 L ERR. ランプが点灯した場合

チェック項目	処 置
局番、通信速度の設定は正しいか。	正しい局番、通信速度に設定する。

12.3 L RUN ランプが消灯した場合

マスタユニットのトラブルシューティングの項目を参照して下さい。

12.4 デジタル値が読書きできない場合

チェック項目	処 置
L RUN ランプが消灯していないか。	項目「12.3 L RUN ランプが消灯した場合」により処置する。
L ERR. ランプが点滅または点灯していないか。	マスタユニットのユーザーズマニュアルによりエラー内容をチェックする。
シーケンサ CPU の RUN ランプが点滅または消灯していないか。	シーケンサ CPU のユーザーズマニュアルによりエラー内容をチェックする。
マスタユニットの RUN ランプが消灯していないか。	マスタユニットのユーザーズマニュアルによりエラー内容をチェックする。
マスタユニットの RD/SD ランプが点灯しているか。	マスタユニットのユーザーズマニュアルによりエラー内容をチェックする。
アナログ入出力信号の外れ、断線など異常がないか。	信号線の日視チェック、導通チェックなどにより、異常箇所を確認する。
60C-□1 アナログ入力配線を外し、端子にテスト電圧(乾電池など)を印加してデジタル値を読出す。	テスト電圧で正常であれば、外部配線でノイズなどの影響を受けているので、配線および接地方法をチェックする。
60C-□2 アナログ出力配線を外し、端子にテストを接続し、出力値を測定する。	出力値が正常であれば、外部配線でノイズなどの影響を受けているので、配線および接地方法をチェックする。

13. 雷対策

雷による誘導サージ対策のため弊社では、電子機器専用避雷器<エムレスタシリーズ>をご用意致しております。併せてご利用下さい。

14. 保 証

本器は、厳密な社内検査を経て出荷されておりますが、万一製造上の不備による故障、または輸送中の事故、出荷後3年以内正常な使用状態における故障の際は、ご返送いただければ交換品を発送します。