

取扱説明書	DeviceNet 用	形 式
	マルチアナログ入出力ユニット	60D

目次

1.	ご使用いただく前に	2
2.	概 要	2
3.	ご注意事項	3
4.	性能仕様	3
4.1	60D-□1 (□:04,08,16)	3
4.2	60D-□2 (□:04,08,16)	4
5.	各部の名称と設定	5
6.	取付方法	5
7.	接 続	6
8.	データリンクケーブルの配線	7
8.1	通信ケーブル	7
8.2	通信ケーブルの取扱い上の注意事項	7
8.3	通信ケーブルの接続	7
9.	配線	8
9.1	配線上の注意事項	8
9.2	接続ピン・内容	8
9.3	専用ケーブル(形式:MCN34)ピン配列	9
10.	信号一覧	10
10.1	固定割付(オムロンCompoBus/Dの設定)	10
10.2	自由割付(オムロンCompoBus/Dの設定)	10
10.3	変換データ	11
10.4	スケーリングの変更(Ver. 3.00以降)	11
10.5	負数表現の変更(Ver. 3.00以降)	12
11.	デバイスプロファイルとオブジェクト実装内容	13
11.1	スレーブのデバイスプロファイル	13
11.2	オブジェクトの実装	14
12.	トラブルシューティング	17
12.1	ランプ(MS,NS)の表示の意味	17
12.2	異常と処置	17
13.	雷対策	18
14.	保 証	18

1. ご使用いただく前に

このたびは、弊社の製品をお買い上げいただき誠にありがとうございます。本器をご使用いただく前に、下記事項をご確認下さい。

■梱包内容を確認して下さい

・マルチアナログ入出力ユニット（本体+ソケット）.....1台

■形式を確認して下さい

お手元の製品がご注文された形式かどうか、スペック表示で形式と仕様を確認して下さい。

■取扱説明書の記載内容について

本取扱説明書は本器の取扱い方法、外部結線および簡単な保守方法について記載したものです。

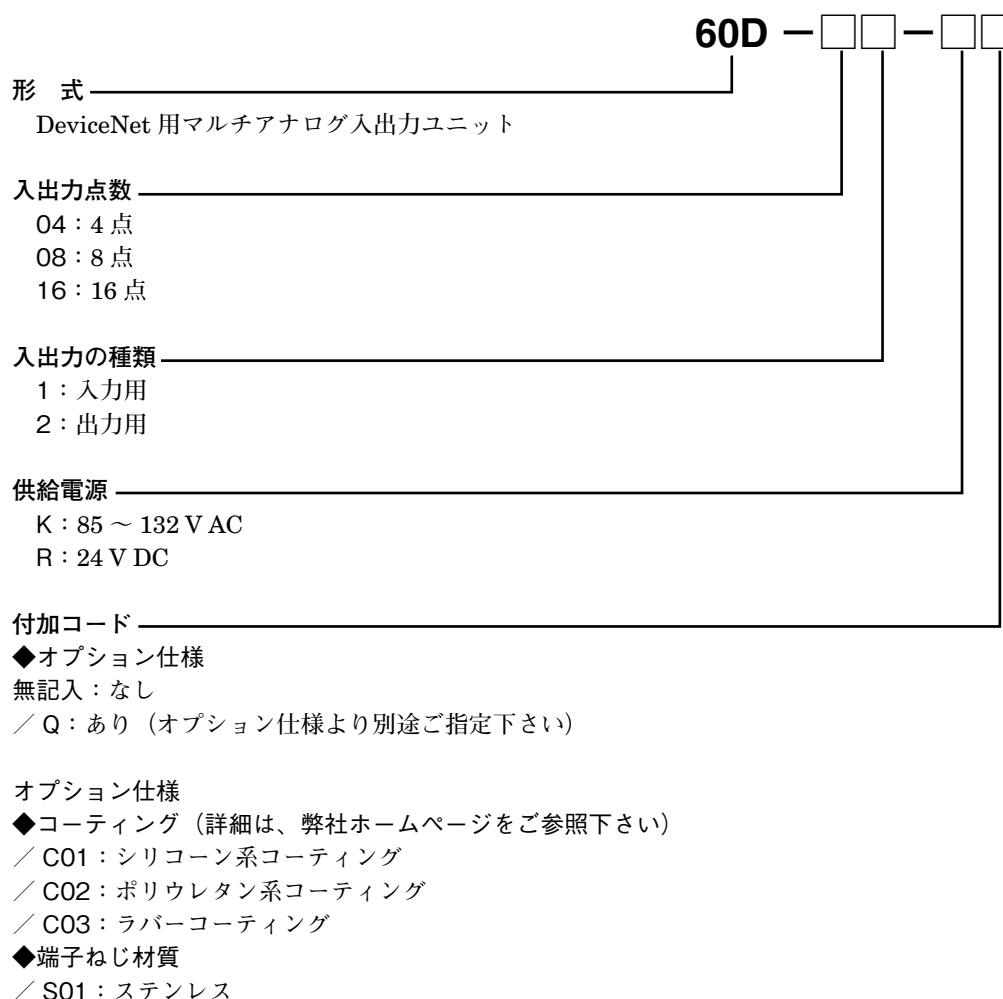
■EDS ファイル

EDS ファイルは、弊社のホームページよりダウンロードが可能です。

2. 概 要

本取扱説明書は、DeviceNet システムのリモートデバイスとして使用する 60D シリーズ（DeviceNet 用マルチアナログ入出力ユニット）の仕様、各部の名称、配線方法などについて説明したものです。

60D には、下記の形式があります。



60D は、10・RACK シリーズ、18・RACK シリーズなどを用いることにより、多種多様な入力または出力を混在させて使用することができる DeviceNet 用マルチアナログ入出力ユニットです。

入力用は、アナログ入力 0 ~ 100 % を 16 ビットバイナリに変換し、出力用は 16 ビットバイナリをアナログ出力 0 ~ 100 % に変換します。

3. ご注意事項

●EU 指令適合品としてご使用の場合

- ・本器は盤内蔵形として定義されるため、必ず制御盤内に設置して下さい。
- ・お客様の装置に実際に組込んだ際に、規格を満足させるために必要な対策は、ご使用になる制御盤の構成、接続される他の機器との関係、配線等により変化することがあります。従って、お客様にて装置全体で CE マーキングへの適合を確認していただく必要があります。

●供給電源

- ・許容電圧範囲、電源周波数、消費電力
スペック表示で定格電圧をご確認下さい。
交流電源：定格電圧 85 ~ 132 V AC の場合 85 ~ 132 V AC、47 ~ 66 Hz、約 4 VA
直流電源：定格電圧 24 V DC の場合 24 V DC \pm 10 %、約 4 W

●取扱いについて

- ・ソケットから本体部の取外または取付を行う場合は、危険防止のため必ず、電源および入出力信号を遮断して下さい。

●設置について

- ・屋内でご使用下さい。
- ・塵埃、金属粉などの多いところでは、防塵設計のきょう体に収納し、放熱対策を施して下さい。
- ・振動、衝撃は故障の原因となることがあるため極力避けて下さい。
- ・周囲温度が -5 ~ +55°C を超えるような場所、周囲湿度が 30 ~ 90 % RH を超えるような場所や結露するような場所でのご使用は、寿命・動作に影響しますので避けて下さい。

●配線について

- ・配線は、ノイズ発生源（リレー駆動線、高周波ラインなど）の近くに設置しないで下さい。
- ・ノイズが重畳している配線と共に結束したり、同一ダクト内に収納することは避けて下さい。

●その他

- ・本器は電源投入と同時に動作しますが、すべての性能を満足するには 10 分の通電が必要です。

4. 性能仕様

4.1 60D-□1 (□ : 04、08、16)

項目	仕様	
アナログ入力	1~5 V DC (入力抵抗 1 M Ω 以上)	
デジタル出力	16 ビットバイナリ	
入出力特性	アナログ入力 0~100 % に対し 16 進数の 0000~1770 (0~6000) * ¹	
最大分解能	1~5 V DC に対し 1 mV	
基準精度	\pm 0.1 %	
アナログ入力点数	60D-041	4 点
	60D-081	8 点
	60D-161	16 点
アイソレーション	入力-DeviceNet-電源間	
接続方式	DeviceNet	コネクタ形ユーロ端子台 (適用電線サイズ: 0.2~2.5 mm ² 、剥離長 7 mm)
	入力信号	34 ピンコネクタ(オムロン製 XG4A-3434)
	供給電源	M3.5 ねじ端子接続(締付トルク 0.8 N·m)
ノイズ耐量	ノイズ電圧 500 Vp-p、ノイズ幅 1 μ s	
耐電圧	入力-DeviceNet-電源間	1500 V AC 1 分間
	入力-DeviceNet-電源-大地間 (FG1)	2000 V AC 1 分間
絶縁抵抗	入力-DeviceNet-電源-大地間 (FG1) 100 M Ω 以上/500 V DC	
質量	約 450 g	
供給電源	60D-□1-K	85~132 V AC、47~66 Hz
	60D-□1-R	24 V DC \pm 10 %
交流電源消費電力	60D-□1-K	約 4 VA
直流電源消費電力	60D-□1-R	約 160 mA
通信電源	11~25 V DC (通信コネクタより供給)	
	24 V 60 mA MAX	

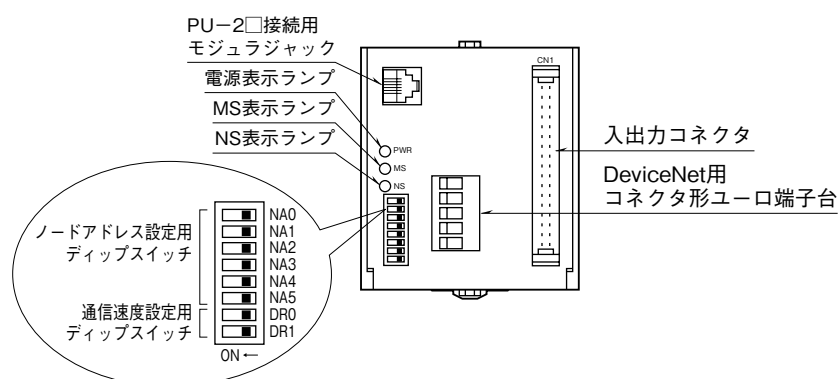
* 1、Ver. 3.00 以降は 0 ~ 100 % が 16 進数の 0000 ~ 2710 (0 ~ 10000) に対応したデータに変換することができます。また、-15 ~ 0 % の負の値を符号付絶対値に対応したデータに変換することもできます。

4.2 60D-□2 (□ : 04、08、16)

項目	仕様	
アナログ出力	1~5 V DC (許容負荷抵抗 20 k Ω 以上)	
デジタル入力	16 ビットバイナリ	
入出力特性	アナログ出力 0~100 % に対し 16 進数の 0000~1770 (0~6000) * ¹	
最大分解能	1~5 V DC に対し 1 mV	
基準精度	± 0.1 %	
アナログ出力点数	60D-042	4 点
	60D-082	8 点
	60D-162	16 点
アイソレーション	出力 - DeviceNet - 電源間	
接続方式	DeviceNet	コネクタ形ユーロ端子台 (適用電線サイズ: 0.2~2.5 mm ² 、剥離長 7 mm)
	出力信号	34 ピンコネクタ (オムロン製 XG4A-3434)
	供給電源	M3.5 ねじ端子接続 (締付トルク 0.8 N·m)
ノイズ耐量	ノイズ電圧 500 V _{p-p} 、ノイズ幅 1 μs	
耐電圧	出力 - DeviceNet - 電源間 1500 V AC 1 分間	
	出力・DeviceNet・電源 - 大地間 (FG1) 2000 V AC 1 分間	
絶縁抵抗	出力 - DeviceNet 信 - 電源 - 大地間 (FG1) 100 M Ω 以上 / 500 V DC	
質量	約 450 g	
供給電源	60D-□2-K	85~132 V AC、47~66 Hz
	60D-□2-R	24 V DC ± 10 %
交流電源消費電力	60D-□2-K	約 4 VA
直流電源消費電流	60D-□2-R	約 160 mA
通信電源	11~25 V DC (通信コネクタより供給) 24 V 60 mA MAX	

* 1、Ver. 3.00 以降は 0 ~ 100 % が 16 進数の 0000 ~ 2710 (0 ~ 10000) に対応したデータに変換することができます。また、-15 ~ 0 % の負の値を符号付絶対値に対応したデータに変換することもできます。

5. 各部の名称と設定



■ディップスイッチの設定

●NA0～5

ノードアドレスを設定します。

NA0	NA1	NA2	NA3	NA4	NA5
2^0	2^1	2^2	2^3	2^4	2^5

ディップスイッチ NA0～5 をそれぞれ 2 進数の 1～6 桁目に対応させて、1 を ON、0 を OFF として、ノードアドレスを設定します。ディップスイッチ NA0～5 の設定によって、ノードアドレスは次のようになります。

ディップスイッチ						ノードアドレス
NA5	NA4	NA3	NA2	NA1	NA0	
0	0	0	0	0	0	0
0	0	0	0	0	1	1
0	0	0	0	1	0	2
0	0	0	0	1	1	3
⋮	⋮	⋮	⋮	⋮	⋮	⋮
⋮	⋮	⋮	⋮	⋮	⋮	⋮
1	1	1	1	0	0	60
1	1	1	1	0	1	61
1	1	1	1	1	0	62
1	1	1	1	1	1	63

0 : OFF 1 : ON

●DR0、1 (*工場出荷時設定)

通信速度	DR0	DR1
125 kbit/s	OFF *	OFF *
250 kbit/s	ON	OFF
500 kbit/s	OFF	ON
設定不可	ON	ON

■表示部

PWR、MS および NS の表示の意味は次の通りです。

ランプ名	状態	ランプ表示色	表示内容
PWR	点灯	緑	電源供給あり
	消灯		電源供給なし
MS	点灯	緑	正常状態
	点滅		未設定状態
	点灯	赤	致命的な故障
	点滅		軽微な故障
消灯	—	電源供給なし	
NS	点灯	緑	通信接続完
	点滅		通信未接続
	点灯	赤	致命的な通信異常
	点滅		軽微な通信異常
消灯	—	電源供給なし	

6. 取付方法

ソケットの上下にある黄色いクランプを外すと、本体とソケットを分離できます。

■DIN レール取付の場合

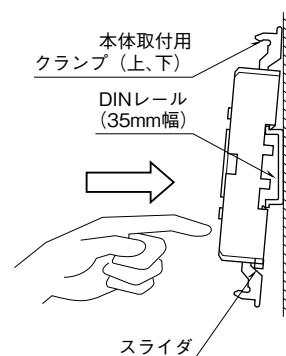
ソケットはスライダのある方を下にして下さい。

ソケット裏面のの上側フックを DIN レールに掛け下側を押して下さい。

取外す場合はマイナスドライバーなどでスライダを下に押し下げその状態で下側から引いて下さい。

■壁取付の場合

外形寸法図を参考に行ってください。

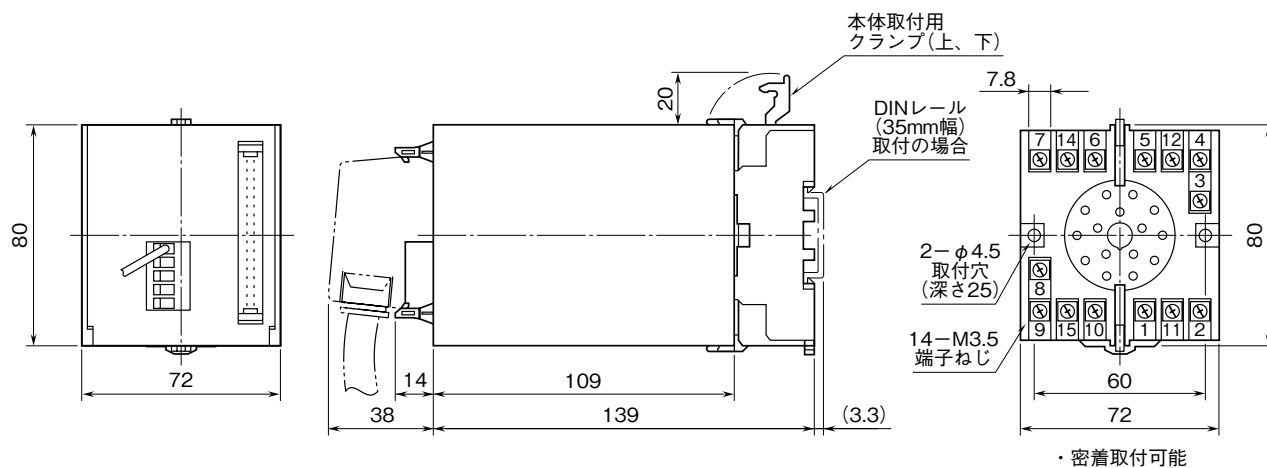


ソケットの形状は機種により多少異なることがあります。

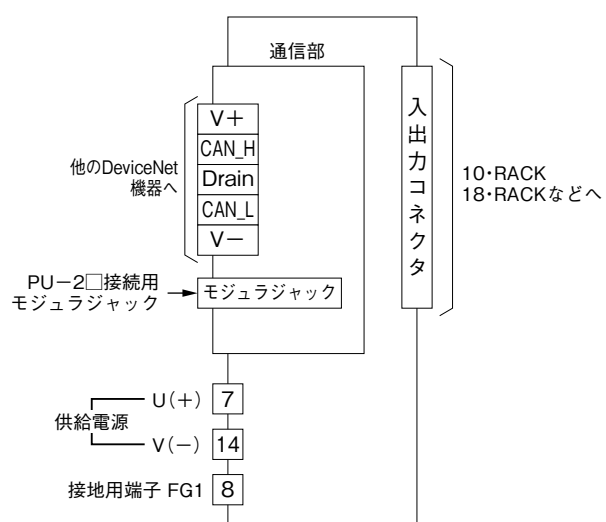
7. 接 続

各端子の接続は端子接続図もしくは本体側面の結線表示を参考にして行って下さい。

外形寸法図 (単位: mm)



端子接続図



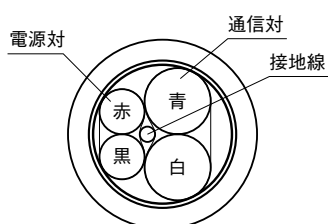
8. データリンクケーブルの配線

60D とマスタユニットを接続する通信ケーブルの配線について説明します。

8.1 通信ケーブル

60D とマスタユニットなどを接続する通信ケーブルは、下記の指定ケーブルを使用して下さい。

オムロン製	DCA1-5C10 (THIN)
	DCA2-5C10 (THICK)
倉茂電工製	KND-SB (THIN)
	KND-SB (THICK)
昭和電線製	TDN24U-100G (THIN)
	TDN18U-100G (THICK)
住友電装製	DN-24P1+20P1 SBS (THIN)
	DN-18P1+15P1 SBS (THICK)



8.2 通信ケーブルの取扱い上の注意事項

通信ケーブルが損傷することがありますので、次のような取扱いは行わないで下さい。

- ①鋭利なもので圧縮すること。
- ②極端に捻ること。
- ③極端に強く引張ること。
- ④踏みつけること。
- ⑤上にものを載せること。
- ⑥被覆に傷をつけること。

8.3 通信ケーブルの接続

60D には、通信ケーブルの色に対応したシールが貼られています。ケーブルの色を 60D のシールの色と合わせることで、正しく配線されているか確認することができます。

ケーブルの色は次のようになっています。

色	信号名	信号種別
黒	V-	通信電源ケーブル ー側
青	CAN_L	通信データ Low 側
ー	Drain	シールド
白	CAN_H	通信データ High 側
赤	V+	通信電源ケーブル +側

9. 配線

配線上の注意事項とユニット接続例を説明します。

9.1 配線上の注意事項

60D の機能を十分発揮させ、信頼性の高いシステムにするため、ノイズの影響を受けにくい外部配線が必要となります。

- ①アナログ入出力信号や通信ケーブルなどは、必ず他のケーブルと分離し、サージや誘導の影響を受けないようにして下さい。
- ②供給電源が交流の場合、動力用と系統を分離して下さい。
- ③主回路線や高電圧線とは、近接や束線を行わないで下さい。
- ④通信ケーブルのシールドは、1点接地を行って下さい。
ただし、外部のノイズ状況により1点接地の場所を変更した方が良い場合があります。

9.2 接続ピン・内容

●60D-□1

・入力コネクタ

ピン番号	内 容	ピン番号	内 容
1	入力 1	2	COM
3	入力 2	4	COM
5	入力 3	6	COM
7	入力 4	8	COM
9	入力 5	10	COM
11	入力 6	12	COM
13	入力 7	14	COM
15	入力 8	16	COM
17	入力 9	18	COM
19	入力 10	20	COM
21	入力 11	22	COM
23	入力 12	24	COM
25	入力 13	26	COM
27	入力 14	28	COM
29	入力 15	30	COM
31	入力 16	32	COM
33	N.C.	34	N.C.

4点用は入力1～4、8点用は入力1～8までです。

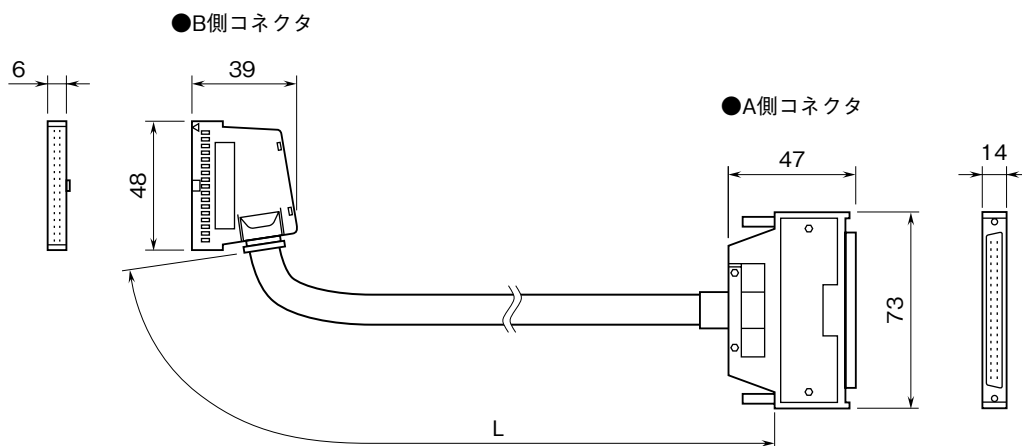
●60D-□2

・出力コネクタ

ピン番号	内 容	ピン番号	内 容
1	出力 1	2	COM
3	出力 2	4	COM
5	出力 3	6	COM
7	出力 4	8	COM
9	出力 5	10	COM
11	出力 6	12	COM
13	出力 7	14	COM
15	出力 8	16	COM
17	出力 9	18	COM
19	出力 10	20	COM
21	出力 11	22	COM
23	出力 12	24	COM
25	出力 13	26	COM
27	出力 14	28	COM
29	出力 15	30	COM
31	出力 16	32	COM
33	N.C.	34	N.C.

4点用は出力1～4、8点用は出力1～8までです。

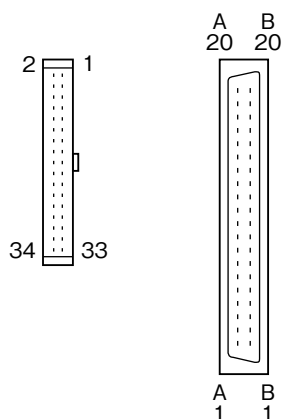
9.3 専用ケーブル（形式：MCN34）ピン配列



	MCN34-03	MCN34-05	MCN34-10	MCN34-30
L	30 cm	50 cm	1 m	3 m

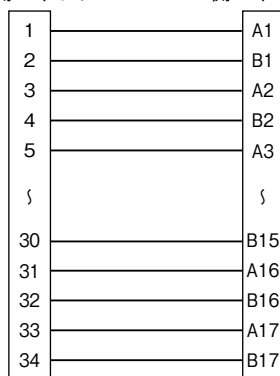
■コネクタピン配列

●B側コネクタ ●A側コネクタ



■配線図

B側コネクタ A側コネクタ



A側コネクタ A18~B20は未接続

10. 信号一覧

10.1 固定割付（オムロン CompoBus / D の設定）

60D-161 の場合、設定したノードアドレスから連続した 16 チャンネルの IN エリアを uses。OUT エリアは使用しませんが、他の機器で使用することはできません。また、60D-162 では OUT エリアのみを使用しますが、IN エリアを他の機器に使用することはできません。

プログラマブルコントローラのマスタユニットの形式により、内部補助リレーのチャンネルは異なりますので、マスタユニットのユーザーズマニュアルを参照して下さい。

(1) CVM1 / CV シリーズ

OUT エリア : 1900 ~ 1963 CH

IN エリア : 2000 ~ 2063 CH

OUTエリア	ノードアドレス	INエリア
1900 CH	00	2000 CH
1901 CH	01	2001 CH
1902 CH	02	2002 CH
1961 CH	61	2061 CH
1962 CH	62	2062 CH
1963 CH	63	2063 CH

(2) SYSMAC a シリーズ

OUT エリア : 50 ~ 99 CH

IN エリア : 350 ~ 399 CH

OUTエリア	ノードアドレス	INエリア
50 CH	00	350 CH
51 CH	01	351 CH
52 CH	02	352 CH
97 CH	47	397 CH
98 CH	48	398 CH
99 CH	49	399 CH

(3) C200HS

OUT エリア : 50 ~ 81 CH

IN エリア : 350 ~ 381 CH

OUTエリア	ノードアドレス	INエリア
50 CH	00	350 CH
51 CH	01	351 CH
52 CH	02	352 CH
79 CH	29	379 CH
80 CH	30	380 CH
81 CH	31	381 CH

10.2 自由割付（オムロン CompoBus / D の設定）

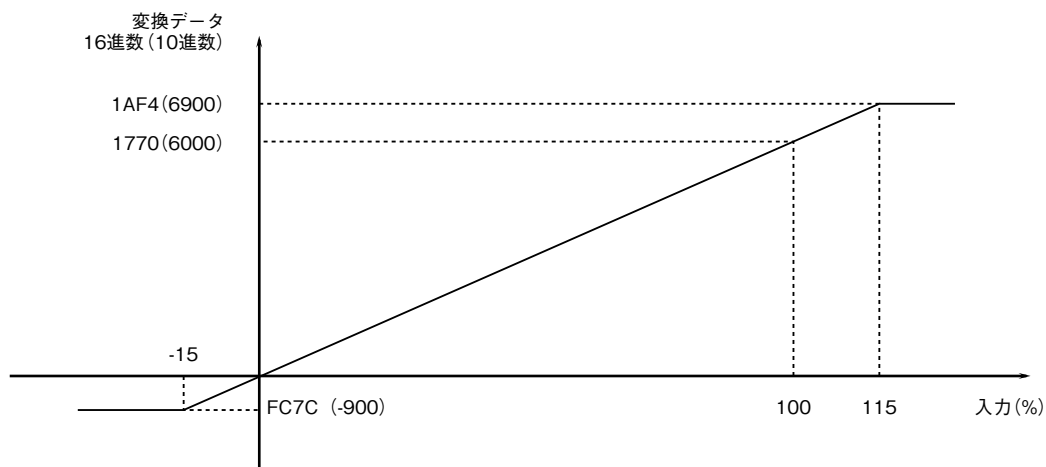
60D は、設定したノードアドレスから入出力点数のノードを占有します。このため、接続可能な台数が制限されます。この場合、コンフィギュレータを使用することにより、自由な割付けが可能になります。

詳しくは、ユーザーズマニュアルを参照して下さい。

10.3 変換データ

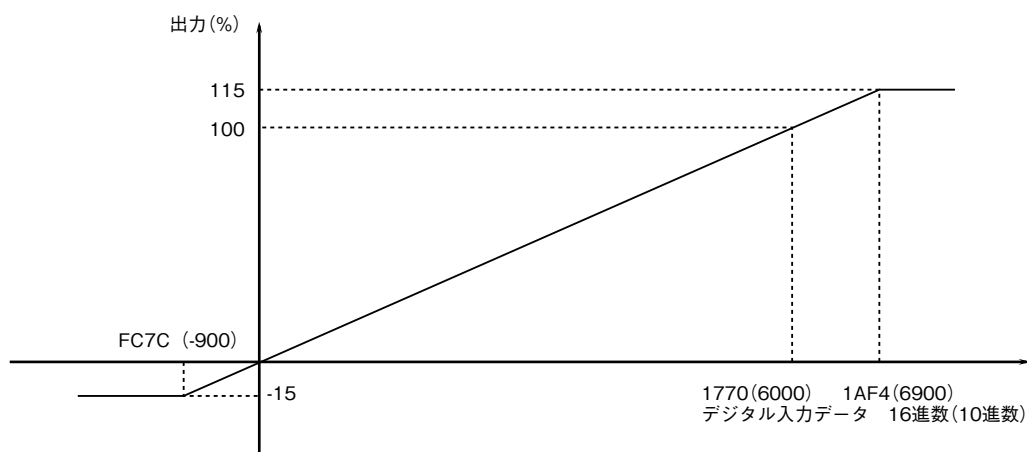
(1) 60D-□1

10・RACK、18・RACK などの入力範囲 (%) に対応し、AD 変換データをデジタル出力としてマスタユニットに出力します。



(2) 60D-□2

マスタユニットからのデジタル入力データを、10・RACK、18・RACK などの出力範囲 (%) に対応したアナログ値に変換し、出力します。



Ver.3.00 以降の製品では、デジタル出力データおよびデジタル入力データをスケールしたり負数の表現を変更することができます。

バージョンは、プログラミングユニット（形式：PU-2□）を使用し、“G00”、“I99”で確認できます。

10.4 スケールの変更 (Ver. 3.00 以降)

PU-2□を使用して、スケールを 0～6000（初期値）または 0～10000 のいずれかを選択できます。

■スケールを 0～6000 に設定する場合

- (1) G02、I01、D1、enter でプログラムモードに移行します。
- (2) G02、I03、D0、enter で“SCALE：0 - 6000”が表示されます。
- (3) 一度電源を切って、再投入すると設定が反映されます。

■スケールを 0～10000 に設定する場合

- (1) G02、I01、D1、enter でプログラムモードに移行します。
- (2) G02、I03、D1、enter で“SCALE：0 - 10000”が表示されます。
- (3) 一度電源を切って、再投入すると設定が反映されます。

10.5 負数表現の変更 (Ver. 3.00 以降)

PU-2□を使用して、負数の表現を2の補数(初期値)または符号付絶対値のいずれかを選択できます。

■負数の表現を2の補数に設定する場合

- (1) G02、I01、D1、enter でプログラムモードに移行します。
- (2) G02、I02、D2、enter で“MINUS:2's comp”が表示されます。
- (3) 一度電源を切って、再投入すると設定が反映されます。

■負数の表現を符号付絶対値に設定する場合

- (1) G02、I01、D1、enter でプログラムモードに移行します。
- (2) G02、I02、D1、enter で“MINUS:Signed abs”が表示されます。
- (3) 一度電源を切って、再投入すると設定が反映されます。

11. デバイスプロファイルとオブジェクト実装内容

11.1 スレーブのデバイスプロファイル

一般データ	適合 DeviceNet 仕様	Volume I -Release 2.0 Volume II -Release 2.0	
	ベンダ名	M-SYSTEM CO., LTD.	ベンダ ID = 184
	デバイスプロファイル名	スレーブ: Generic	プロファイル No. = 0
	デバイスタイプ	0	
フィジカル コンFORMANCEデータ	ネットワーク消費電流	60 mA	
	コネクタタイプ	オープン・プラグ	
	物理層の絶縁の有無	あり	
	サポート LED	MS (Module Status) NS (Network Status)	
	MAC ID の設定	ディップスイッチ	
	デフォルト MAC ID	0	
	伝送速度の設定	ディップスイッチ	
	サポート伝送速度	125 kbit/s、250 kbit/s、500 kbit/s	
通信データ	プレデファインドマスタ/スレーブ コネクションセット	グループ 2 オンリサーバ	
	ダイナミックコネクションのサ ポート (UCMM)	なし	
	エクシプリシットメッセージのフ ラグメンテーションサポート	あり	

11.2 オブジェクトの実装

(1) Identity オブジェクト (01H)

オブジェクトクラス	アトリビュート	未サポート				
	サービス	未サポート				
オブジェクトインスタンス	アトリビュート	ID	内容	Get	Set	値
		1	Vendor	○	×	184
		2	Device type	○	×	0
		3	Product code	○	×	* 1
		4	Revision	○	×	1.5
		5	Status (bits supported)	○	×	bit 0、bit 10
		6	Serial number	○	×	ユニットごと
		7	Product name	○	×	* 2
		8	State	×	×	
		9	Configuration Consistency Value	×	×	
	10	Heartbeat Interval	×	×		
	サービス	DeviceNet サービス	パラメータオプション			
		05H Reset	なし			
	0EH Get_Attribute_Single	なし				

* 1、2、製品形式によって次のようになります。

形式	Product code	Product name
60D-161-□	7	60D-161
60D-162-□	8	60D-162
60D-081-□	9	60D-081
60D-082-□	10	60D-082
60D-041-□	11	60D-041
60D-042-□	12	60D-042

(2) メッセージルータオブジェクト (02H)

オブジェクトクラス	アトリビュート	未サポート
	サービス	未サポート
オブジェクトインスタンス	アトリビュート	未サポート
	サービス	未サポート
ベンダ固有仕様の追加		なし

(3) DeviceNet オブジェクト (03H)

オブジェクトクラス	アトリビュート	ID	内容	Get	Set	値
		1	Revision	○	×	02H
サービス	DeviceNet サービス			パラメータオプション		
	0EH	Get_Attribute_Single	なし			

オブジェクトインスタンス	アトリビュート	ID	内容	Get	Set	値
		1	MAC ID	○	×	
		2	Baud rate	○	×	
		3	BOI	○	×	00H
		4	Bus-off counter	○	×	
		5	Allocation information	○	×	
		6	MAC ID switch changed	×	×	
		7	Baud rate switch changed	×	×	
		8	MAC ID switch value	×	×	
		9	Baud rate switch value	×	×	
サービス	DeviceNet サービス			パラメータオプション		
	0EH	Get Attribute Single	なし			
	4BH	Allocate Master/Slave_ Connection Set	なし			
	4CH	Release Master/Slave_ Connection Set	なし			

(4) Assembly オブジェクト (04H)

オブジェクトクラス	アトリビュート	未サポート
	サービス	未サポート

オブジェクトインスタンス	セクション	情報	最大インスタンス数	
	インスタンスタイプ	Static I/O		1
アトリビュート	ID	内容	Get Set 値	
	1	Number of Members in List	×	×
	2	Member List	×	×
	3	Data	○	○
サービス	DeviceNet サービス		パラメータオプション	
	0EH	Get_Attribute_Single	なし	
	10H	Set_Attribute_Single	なし	

(5) Connection オブジェクト (05H)

オブジェクトクラス	アトリビュート	未サポート
	サービス	未サポート
	最大可能アクティブコネクション数	1

オブジェクトインスタンス 1	セクション	情報		最大インスタンス数			
	インスタンスタイプ	Explicit Message		1			
	プロダクショントリガ	Cyclic					
	トランスポートタイプ	Server					
	トランスポートクラス	3					
	アトリビュート	ID	内容		Get	Set	値
		1	State		○	×	
		2	Instance type		○	×	00H
		3	Transport class trigger		○	×	83H
		4	Produced connection ID		○	×	
		5	Consumed connection ID		○	×	
		6	Initial comm. characteristics		○	×	21H
		7	Produced connection size		○	×	FE00H
		8	Consumed connection size		○	×	FE00H
		9	Expected packet rate		○	○	
		12	Watchdog time-out action		○	○	One of 01、 03
		13	Produced connection path length		○	×	0000
		14	Produced connection path		○	×	
		15	Consumed connection path length		○	×	0000
		16	Consumed connection path		○	×	
		サービス	DeviceNet サービス		パラメータオプション		
05H	Reset		なし				
0EH	Get_Attribute_Single		なし				
10H	Set_Attribute_Single		なし				
オブジェクトインスタンス 2	セクション	情報		最大インスタンス数			
	インスタンスタイプ	Polled I/O		1			
	プロダクショントリガ	Cyclic					
	トランスポートタイプ	Server					
	トランスポートクラス	2					
	アトリビュート	ID	内容		Get	Set	値
		1	State		○	×	
		2	Instance type		○	×	01H
		3	Transport class trigger		○	×	82H
		4	Produced connection ID		○	×	
		5	Consumed connection ID		○	×	
		6	Initial comm. characteristics		○	×	01H
		7	Produced connection size		○	×	* 3
		8	Consumed connection size		○	×	* 4
		9	Expected packet rate		○	○	
		12	Watchdog time-out action		○	×	00
		13	Produced connection path length		○	×	0000 (IN 無) 0600 (IN 有)
		14	Produced connection path		○	×	データ無 (IN 無) 20_04_24_65_30_03 (IN 有)
		15	Consumed connection path length		○	×	0000 (OUT 無) 0600 (OUT 有)
		16	Consumed connection path		○	×	データ無 (OUT 無) 20_04_24_64_30_03 (OUT 有)
		17	Production inhibit time		○	×	00
サービス	DeviceNet サービス		パラメータオプション				
	05H	Reset	なし				
	0EH	Get_Attribute_Single	なし				
	10H	Set_Attribute_Single	なし				

* 3、4、製品形式によって次のようになります。実際は2バイトで、上位バイト(00H)と下位バイト(下表の値)が逆転した形になっています。

形式	Produced connection size	Consumed connection size
60D-161-□	20H	00H
60D-081-□	10H	00H
60D-041-□	08H	00H
60D-162-□	00H	20H
60D-082-□	00H	10H
60D-042-□	00H	08H

12. トラブルシューティング

60Dを使用する上で、簡単なトラブルシューティングの方法を説明します。

プログラマブルコントローラ CPU およびマスタユニットに関連するものについては、プログラマブルコントローラ CPU およびマスタユニットのユーザズマニュアルを参照して下さい。

12.1 ランプ (MS、NS) の表示の意味

ランプ	状態	ランプ表示色	表示内容
MS	点灯	緑	正常状態
	点滅		未設定状態
	点灯	赤	致命的な故障
	点滅		軽微な故障
	消灯	—	電源供給なし
NS	点灯	緑	通信接続完
	点滅		通信未接続
	点灯	赤	致命的な通信異常
	点滅		軽微な通信異常
	消灯	—	電源供給なし

12.2 異常と処置

MS ランプ	NS ランプ	内容		備考
緑 点灯	緑 点灯	通信中	通信中	通信中の状態です。
緑 点灯	消灯	ノードアドレス重複 チェック中	マスタでのノードアドレス 重複チェック完了待ち	
緑 点灯	緑 点滅	コネクション待ち	マスタからのコネクション 確立待ち	
赤 点灯	消灯	ウォッチドッグタイマ 異常	ウォッチドッグタイマ異常 が発生	60D が異常です。
赤 点滅	消灯	スイッチ設定不正	ディップスイッチなどのス イッチの設定の不正	スイッチの設定を確認後、60D を再起動して下 さい。
緑 点灯	赤 点灯	ノードアドレス重複	マスタユニットとノードア ドレスが重複	ノードアドレスが重複しないように再設定後、 60D を再起動して下さい。
緑 点灯	赤 点灯	Busoff 検知	Busoff(データ異常多発に よる通信停止)状態	以下の項目を検討後、60D を再起動して下さい。 ・マスタ/スレーブの通信速度が同一か ・ケーブル長(幹線/支線)は適切か ・ケーブルの断線、緩みがないか ・終端抵抗が幹線の両端のみにあるか ・ノイズが多くないか
緑 点灯	赤 点滅	通信タイムアウト	—	以下の項目を検討後、60D を再起動して下さい。 ・マスタ/スレーブの通信速度が同一か ・ケーブル長(幹線/支線)は適切か ・ケーブルの断線、緩みがないか ・終端抵抗が幹線の両端のみにあるか ・ノイズが多くないか

13. 雷対策

雷による誘導サージ対策のため弊社では、電子機器専用避雷器<エムレスタシリーズ>をご用意致しております。併せてご利用下さい。

14. 保証

本器は、厳密な社内検査を経て出荷されておりますが、万一製造上の不備による故障、または輸送中の事故、出荷後3年以内正常な使用状態における故障の際は、ご返送いただければ交換品を発送します。