

フィールドネットワーク対応 61・UNIT シリーズ

取扱説明書

多重伝送システム
マルチアナログ通信ユニット

形式
61S

ご使用いただく前に

このたびは、弊社の製品をお買い上げいただき誠にありがとうございます。本器をご使用いただく前に、下記事項をご確認下さい。

■梱包内容を確認して下さい

- ・マルチアナログ通信ユニット1台

■形式を確認して下さい

お手元の製品がご注文された形式かどうかスペック表示で形式と仕様を確認して下さい。

■取扱説明書の記載内容について

本取扱説明書は本器の取扱い方法、外部結線および簡単な保守方法について記載したものです。

ご注意事項

●供給電源

- ・許容電圧範囲、電源周波数、消費電力
スペック表示で定格電圧をご確認下さい。
交流電源：定格電圧 85 ~ 132 V AC の場合
85 ~ 132 V AC、47 ~ 66 Hz、約 4 VA
直流電源：定格電圧 24 V DC の場合
24 V DC ± 10 %、約 4 W、約 160 mA

●取扱いについて

- ・本体の取外または取付を行う場合は、危険防止のため必ず、電源および入出力信号を遮断して下さい。

●設置について

- ・屋内でご使用下さい。
- ・塵埃、金属粉などの多いところでは、防塵設計のきょう体に収納し、放熱対策を施して下さい。
- ・振動、衝撃は故障の原因となることがあるため極力避けて下さい。
- ・周囲温度が -5 ~ +55℃ を超えるような場所、周囲湿度が 30 ~ 90 % RH を超えるような場所や結露するような場所でのご使用は、寿命・動作に影響しますので避けて下さい。

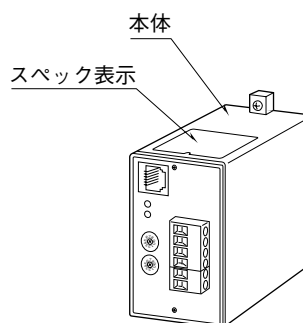
●配線について

- ・配線は、ノイズ発生源（リレー駆動線、高周波ラインなど）の近くに設置しないで下さい。
- ・ノイズが重畳している配線と共に結束したり、同一ダクト内に収納することは避けて下さい。

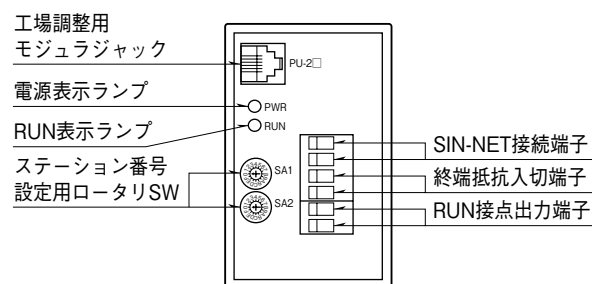
●その他

- ・本器は電源投入と同時に動作しますが、すべての性能を満足するには 10 分の通電が必要です。

各部の名称



■前面図



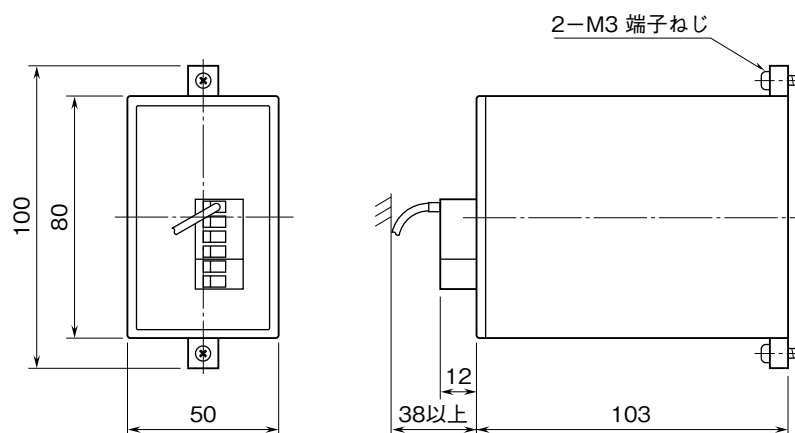
取付方法

多連ベース（形式：M□BS2）をお使い下さい。

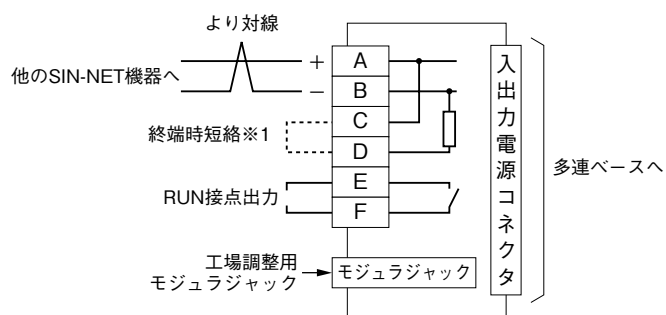
接 続

各端子の接続は端子接続図を参考にして行って下さい。

外形寸法図 (単位 : mm)



端子接続図



※1、より対線の伝送ラインが終端の場合は (= 渡り配線がない場合)、端子 C、D 間を付属のショートチップ (または配線) で短絡して下さい。ユニットが伝送ラインの途中に配線されているときは、端子 C、D 間のショートチップをはずして下さい。

配 線

■コネクタ形ユーロ端子台 (SIN-NET、RUN 接点出力)

適用電線 : 0.2 ~ 2.5 mm²

剥離長 : 7 mm

設置

61S の設置は、以下の手順で行います。

1. 全ての 61S の SA (ステーション番号) の設定
2. 電源の接続
3. 伝送ケーブルの接続
4. 外部機器との入出力の接続

次に、各手順の注意していただく事柄を説明します。

(1) SA (ステーション番号) の設定

SA は、2 桁の 16 進数 (00H ~ FFH までの 256 通り) で表し、前面パネル左上側の SA1 と SA2 のディップ形ロータリスイッチで設定します。(図 1)

SA1 には SA の上位の桁を、SA2 には下位の桁を設定します。

例えば、SA を 40H にするとき、SA1 を「4」に SA2 を「0」に合わせます。

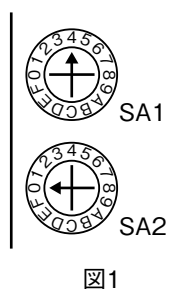


図 1

(2) SA と各ユニットの関係

入力専用ユニット (61S-161-□) は、そのユニットの SA と同じ SA の出力専用ユニット (61S-162-□) に信号を送ります。(図 2)

1 台の入力ユニットの信号を複数台の出力ユニットに送る場合は、対象となる全ての出力ユニットの SA を、入力ユニットと同じ SA に設定します。

(例)

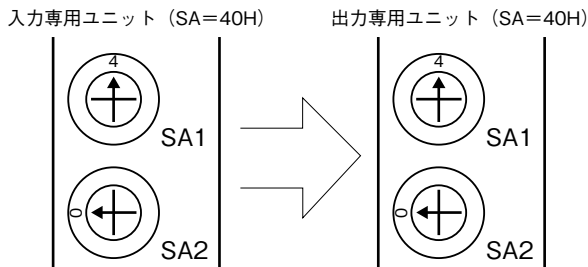


図 2

(3) コネクタ形ユーロ端子台

伝送ケーブル (より対線) と RUN 接点出力はコネクタ形ユーロ端子台を用いて接続します。

コネクタ形ユーロ端子台はプラグ式コネクタ構造で、プラグはコネクタから取外せます。ケーブルはプラグのねじにより結線します。接続に用いるケーブルは撚線の場合は棒端子付で # 14 AWG 相当を、単線の場合には 1.4 φ までのものをお使い下さい。撚線をお使いの場合、芯線を半田付しないで下さい。

(4) 伝送ケーブル

■より対線

伝送ケーブルは、LINE 端子に接続します。LINE 端子には+と-の極性があります。伝送ケーブルには必ず 0.9 φ 以上のより対線を使用して下さい。

(推奨ケーブル : CPEV-0.9 φ)

(例)

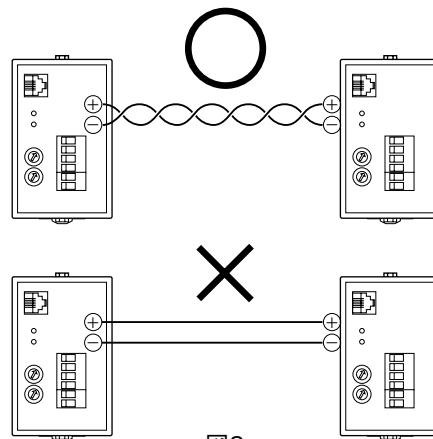


図 3

伝送ケーブルを接続する極性は統一します。+側に接続したケーブルは、全ての 61S の+側に接続します。

1 台でも極性が間違っていると正常な伝送が行えません。(図 4)

(例)

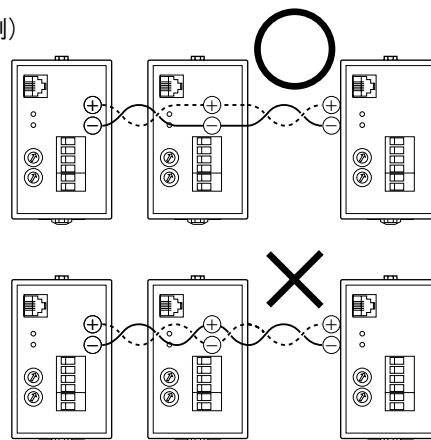


図 4

(5) 終端抵抗

出荷時終端抵抗入切端子には、61S に内蔵の終端抵抗を短絡するためのショートチップが接続されています。システム構成が 3 台以上のとき、伝送路の両終端の 61S 以外に接続されているショートチップを取外して下さい。

(例)

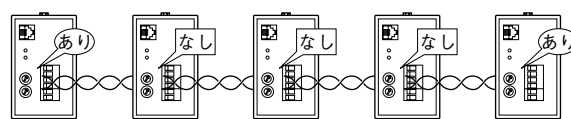


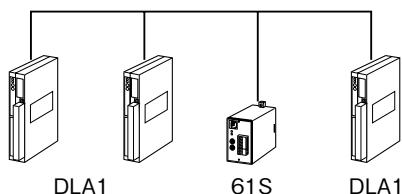
図 5

解 説

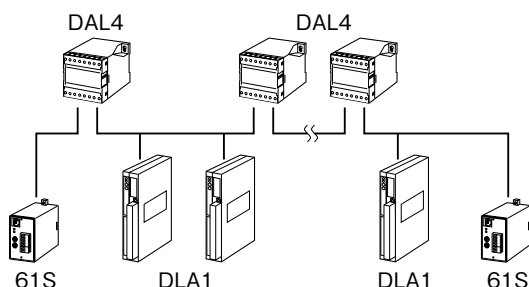
■多重伝送ラインの構成方法について

22LA1、DLA1ユニットおよび61Sユニットを含む多重伝送ラインを構成する場合の条件を定義します。

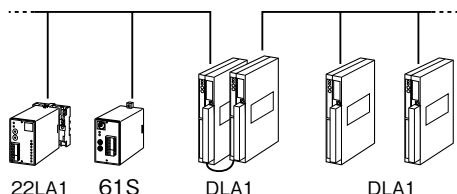
- ①各ユニット間の伝送ライン合計が10 km以下になること。
- ②61S ユニット+ DLA1 ユニットの
場合
61S が含まれるより対線区間は、ユニットが16 台以下で、かつ合計伝送距離が500 m 以下です。



- ③61S ユニット+ DLA1 ユニット+リンクアダプタ
(形式：DAL4) の場合
DAL4は最大6 台まで接続可能です。



- ④61Sユニット+22LA1ユニット+DLA1ユニットの場合
61S ユニット、22LA1 ユニットが含まれる伝送ラインは500 m 以下ですが、DLA1-7 ユニットを使用し、DLA1 ユニット群に接続可能です。
(DLA1-7 ユニットは最大8 台まで接続可能です。)



■組合わせ可能機種一覧表

	組合わせ可能機種	注意事項
	61S-161 (Ai 16 点)	61S-162 (Ao 16 点) DLA1-□ M1 (Ao 32 点)

■ステーション番号の設定方法

- ①入力ユニットと出力ユニットの組合わせステーション番号を一致させます。
- ②コンピュータインタフェースと組合わせるとき、コンピュータインタフェース内に仮想の出力ユニットがあるものとして設定します。

■伝送時間の算定方法

多重伝送ラインにデータを送出するのは、入力ユニットだけです。

下記の各ユニットについて伝送時間を集計して下さい。

- ・アナログ入力 16 点 (61S-161) : 24 ms

アナログ入力ユニットは、同一ユニットのデータを連続して送わずに自局の伝送の順番がくるたびに1点ずつ伝送します。

例えば、DLA1 の接点入力 32 点のユニット 1 台とアナログ入力 16 点のユニットが 1 台接続されている場合、接点入力 32 点とアナログ入力 1 点を交互に伝送します。したがって、一巡伝送時間は、接点信号伝送時間 $32 \text{ 回} \times 1.5 \text{ ms} = 48 \text{ ms}$ とアナログ伝送時間 24 ms の合計 72 ms になります。

この方式により、変化の早いオンオフ信号の伝送を優先することができます。

雷対策

雷による誘導サージ対策のため弊社では、電子機器専用避雷器<エム・レスタシリーズ>をご用意しております。併せてご利用下さい。

保 証

本器は、厳密な社内検査を経て出荷されておりますが、万一製造上の不備による故障、または輸送中の事故、出荷後 3 年以内正常な使用状態における故障の際は、ご返送いただければ交換品を発送します。