

屋外設置形2線式変換器 **6B・UNIT** シリーズ

取扱説明書	レンジ可変形	形式
	直流入力変換器	6BVS

ご使用いただく前に

このたびは、弊社の製品をお買い上げいただき誠にありがとうございます。本器をご使用いただく前に、下記事項をご確認下さい。

■梱包内容を確認して下さい

- ・変換器本体1 個
- ・屋外設置用ハウジング1 個
- ・取付ねじ
ボルト (M8 × 15)4 個
- ばね座金 (M8 用)4 個
- ・取付金具一式 (取付金具付属の場合)
ブラケット1 個
- M10 U ボルト2 個
- ナット (M10 用)4 個
- ばね座金 (M10 用)4 個

■形式を確認して下さい

お手元の製品がご注文された形式かどうか、スペック表示で形式と仕様を確認して下さい。

■取扱説明書の内容について

本取扱説明書は、本器の取扱い方法、外部結線および簡単な保守方法について記載したものです。

ご注意事項

●取扱いについて

・本体の取外または取付を行う場合は、危険防止のため必ず、電源および入力信号を遮断して下さい。

●設置について

・振動、衝撃は故障の原因となることがあるため極力避けて下さい。
・周囲温度が -5 ~ +70℃ を超えるような場所でのご使用は、寿命・動作に影響しますので避けて下さい。

●配線について

・配線は、ノイズ発生源 (リレー駆動線、高周波ラインなど) の近くに設置しないで下さい。
・ノイズが重畳している配線と共に結束したり、同一ダクト内に収納することは避けて下さい。

●その他

・本器は電源投入と同時に動作しますが、すべての性能を満足するには 10 分の通電が必要です。

各部の名称

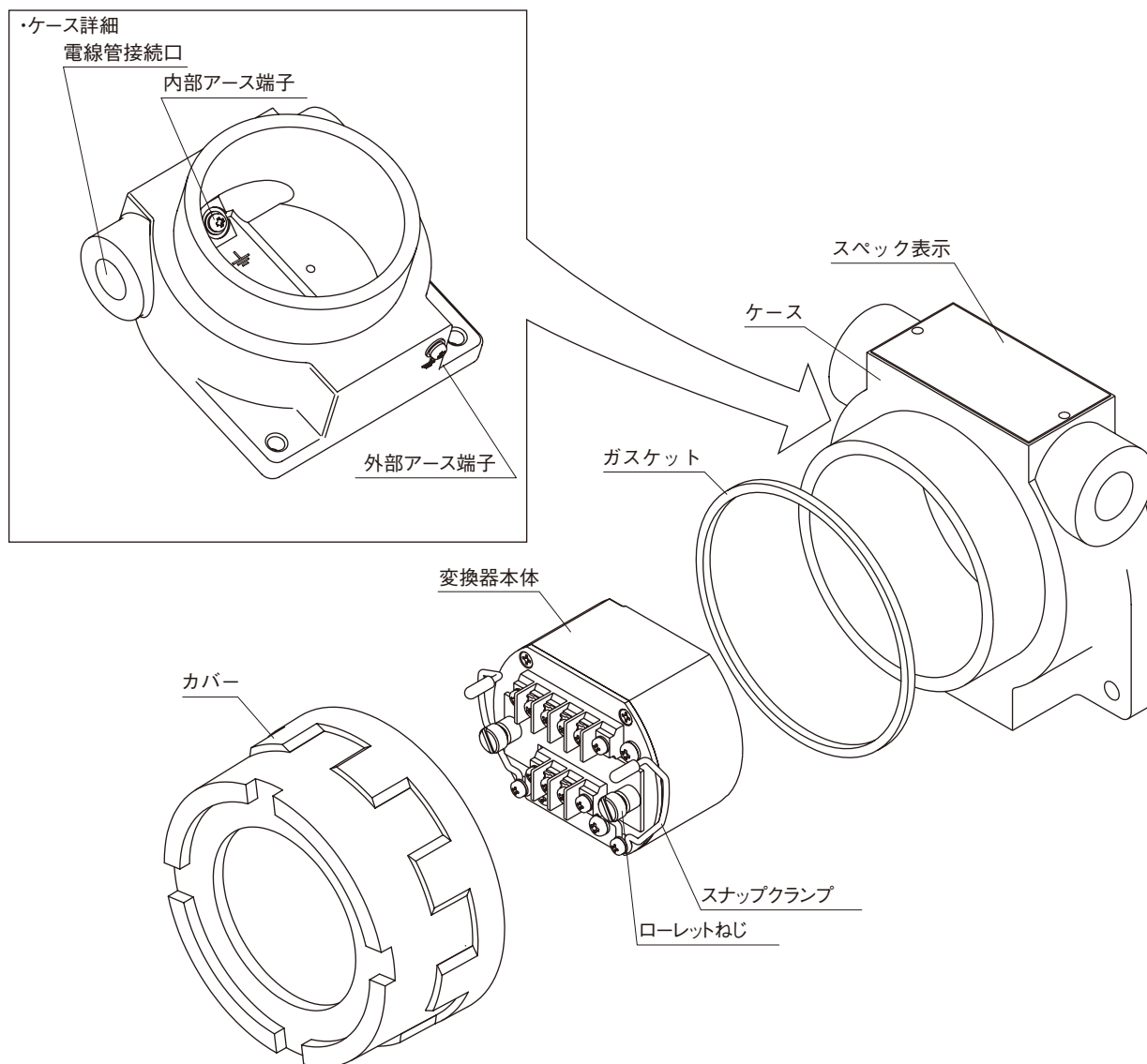


図 1 各部の名称

外形寸法図 (単位: mm)

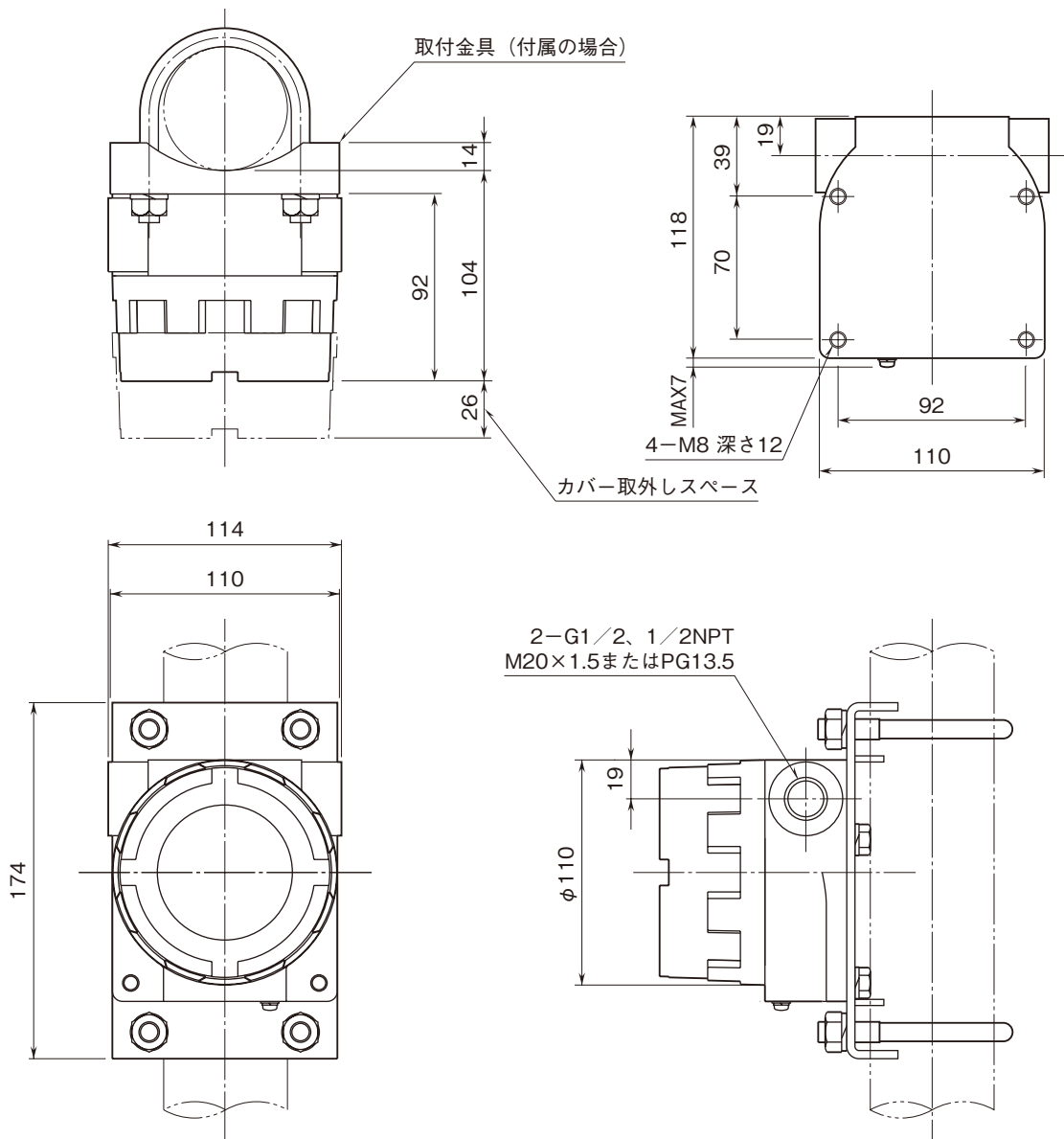


図2 外形寸法図

取付方法

■屋外ケーシングをオプションの取付ブラケットを用いてパイプに取付ける場合
下図を参照に行ってください。

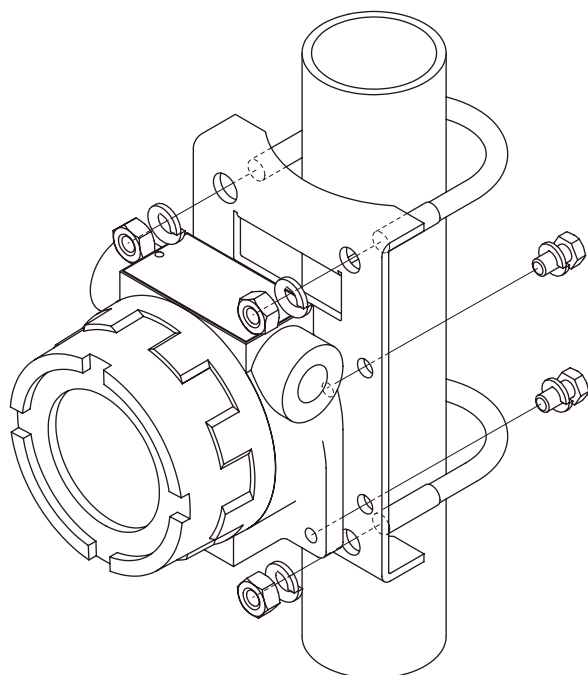


図3 パイプ取付の場合

■屋外ケーシングを壁取付する場合
図2および下図を参照に行ってください。

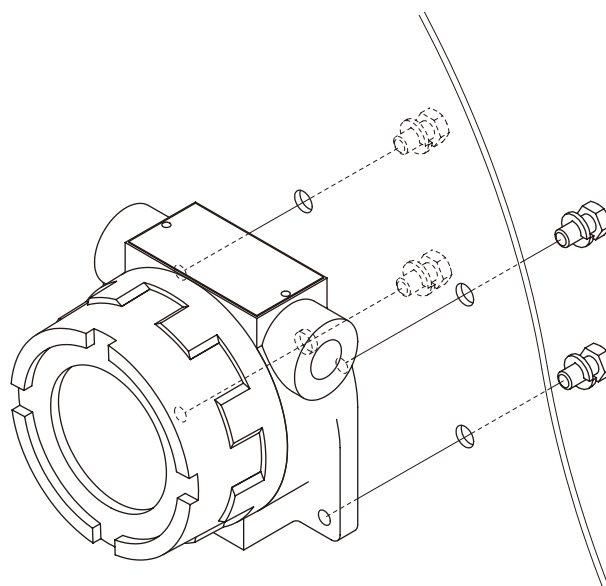


図4 壁取付の場合

接続

下図を参考にして行って下さい。

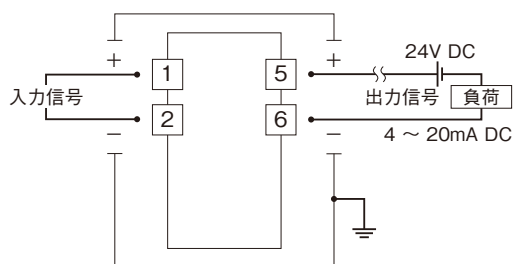


図5 端子接続図

配線

■端子ねじ

締付トルク：0.6 N・m

点検

点検の際は屋外設置用ハウジングのカバーを開いて下さい。点検終了後は、カバーを閉じて下さい。

①端子接続図に従って結線がされていますか。

②入力信号は正常ですか。

入力値が0～100%の範囲内であれば正常です。

③出力信号は正常ですか。

供給電圧と許容負荷抵抗の関係は下記の通りです。

$$\text{許容負荷抵抗} (\Omega) = \frac{\text{供給電圧} (V) - 13 (V)}{0.02 (A)}$$

(導線抵抗も含む)

調整

本器は出荷時校正済みですので、ご注文時の仕様通りにご使用になる限りは、調整の必要はありません。ただし接続機器との整合をとる場合や定期校正時には、下記の要領で調整して下さい。

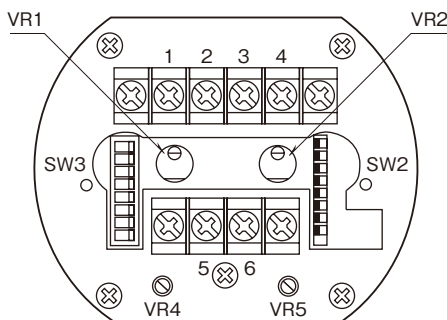
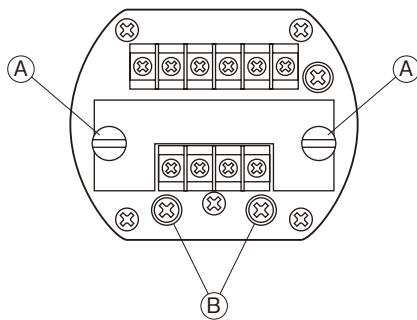
■準備

①屋外設置用ハウジングのカバーを取外して下さい。

②変換器本体のローレットねじAを緩め調整蓋を開きます。

③ねじB(2ヶ所)を取外します。

④調整終了後は、上記と逆の手順でねじおよびカバーを取付けて下さい。



■入力バイアス電圧の切換

①前面端子③(+)と②(-)に電圧計を接続して下さい。

②0%に相当する電圧を入力し、表1～3(入力バイアス切換表)に従ってSW2を設定し、前面端子③-②間の電圧が0V±0.002VになるようにVR5(Z)粗調にて調整して下さい。

③入力を0%にして、出力が0±0.05%になるように、VR1(Z)にて調整して下さい。

■入力レンジスイッチの切換

④100%に相当する電圧を入力し、表4～6(入力レンジ切換表)に従ってSW3を設定し、VR4(S)粗調にて出力が100±0.05%になるように調整します。

VR4で調整しきれない場合は、VR2(S)も使用して調整して下さい。

⑤入力を0%にして、出力が0±0.05%となっているか確認して下さい。なっていない場合は①～④項を繰り返して規定値内になるように調整して下さい。

■入力バイアス切換表

表1：入カspanレンジ3～100mVの場合

SW2								ビットの重み
1	2	3	4	5	6	7	8	
1	1	0	0	0	0	0	0	+129 mV
1	0	1	0	0	0	0	0	+64 mV
1	0	0	1	0	0	0	0	+32 mV
1	0	0	0	1	0	0	0	+16 mV
1	0	0	0	0	1	0	0	+8 mV
1	0	0	0	0	0	1	0	+4 mV
1	0	0	0	0	0	0	1	+2 mV
1	0	0	0	0	0	0	0	+0 mV
0	1	1	1	1	1	1	1	-2 mV
0	1	1	1	1	1	1	0	-4 mV
0	1	1	1	1	1	0	1	-6 mV
0	1	1	1	1	0	1	1	-10 mV
0	1	1	1	0	1	1	1	-18 mV
0	1	1	0	1	1	1	1	-34 mV
0	1	0	1	1	1	1	1	-66 mV
0	0	1	1	1	1	1	1	-131 mV

表2：入力スパンレンジ 100 ～ 1000 mV の場合

SW2								ビットの重み
1	2	3	4	5	6	7	8	
1	1	0	0	0	0	0	0	+650 mV
1	0	1	0	0	0	0	0	+325 mV
1	0	0	1	0	0	0	0	+163 mV
1	0	0	0	1	0	0	0	+82 mV
1	0	0	0	0	1	0	0	+41 mV
1	0	0	0	0	0	1	0	+21 mV
1	0	0	0	0	0	0	1	+11 mV
1	0	0	0	0	0	0	0	+0 mV
0	1	1	1	1	1	1	1	-10 mV
0	1	1	1	1	1	1	0	-21 mV
0	1	1	1	1	1	0	1	-31 mV
0	1	1	1	1	0	1	1	-51 mV
0	1	1	1	0	1	1	1	-91 mV
0	1	1	0	1	1	1	1	-172 mV
0	1	0	1	1	1	1	1	-330 mV
0	0	1	1	1	1	1	1	-650 mV

表3：入力スパンレンジ 1 ～ 10 V の場合

SW2								ビットの重み
1	2	3	4	5	6	7	8	
1	1	0	0	0	0	0	0	+7080 mV
1	0	1	0	0	0	0	0	+3540 mV
1	0	0	1	0	0	0	0	+1770 mV
1	0	0	0	1	0	0	0	+890 mV
1	0	0	0	0	1	0	0	+440 mV
1	0	0	0	0	0	1	0	+210 mV
1	0	0	0	0	0	0	1	+100 mV
1	0	0	0	0	0	0	0	+0 mV
0	1	1	1	1	1	1	1	-120 mV
0	1	1	1	1	1	1	0	-240 mV
0	1	1	1	1	1	0	1	-350 mV
0	1	1	1	1	0	1	1	-560 mV
0	1	1	1	0	1	1	1	-1000 mV
0	1	1	0	1	1	1	1	-1900 mV
0	1	0	1	1	1	1	1	-3660 mV
0	0	1	1	1	1	1	1	-7220 mV

注1) 入力为正バイアスの場合は SW2-1 が 1 (ON) 入力が負バイアスの場合は SW2-1 が 0 (OFF)
 注2) 前面端子②-③間の電圧が正の場合、ビットを 1 (ON) してゆくとバイアスが引かれます。
 前面端子②-③間の電圧が負の場合、ビットを 0 (OFF) してゆくとバイアスが足されます。

■入力レンジスイッチ切替表

①入力 3 ～ 100 mV の場合

注) 入力スパンを V100 %、入力ゼロを V0 % とし、ゲインを下式で求めます。

$$\text{ゲイン} = \frac{2000 \text{ (mV)}}{20 \text{ (V100 \% - V0 \%)}} - 1$$

上記式でゲインを求めビットの重みを加算します。例えば、入力 0 ～ 4.2 mV の場合、ゲインは 22.8 倍で 22 もしくは 23 となります。従って SW3-3、SW3-7、SW3-8 を OFF (0) にします。

80	40	20	10	8	4	2	1	←ビットの重み(倍)	
SW3								ゲイン	入力レンジ (mV)
1	2	3	4	5	6	7	8		
1	1	1	1	1	1	1	1	1 ~ 2	50 ~ 100
1	1	1	1	1	1	1	0	2 ~ 3	33 ~ 50
1	1	1	1	1	1	0	1	3 ~ 4	25 ~ 33
1	1	1	1	1	1	0	0	4 ~ 5	20 ~ 25
1	1	1	1	1	0	1	1	5 ~ 6	16.7 ~ 20.0
1	1	1	1	1	0	1	0	6 ~ 7	14.3 ~ 16.7
1	1	1	1	1	0	0	1	7 ~ 8	12.5 ~ 14.3
1	1	1	1	1	0	0	0	8 ~ 9	11.1 ~ 12.5
1	1	1	1	0	1	1	1	9 ~ 10	10.0 ~ 11.1
1	1	1	1	0	1	1	0	10 ~ 11	9.0 ~ 10.0
1	1	1	0	1	1	1	1	11 ~ 12	8.3 ~ 9.0
1	1	1	0	1	1	1	0	12 ~ 13	7.7 ~ 8.3
1	1	1	0	1	1	0	1	13 ~ 14	7.3 ~ 7.7
1	1	1	0	1	1	0	0	14 ~ 15	6.7 ~ 7.3
1	1	1	0	1	0	1	1	15 ~ 16	6.3 ~ 6.7
1	1	1	0	1	0	1	0	16 ~ 17	5.9 ~ 6.3
1	1	1	0	1	0	0	1	17 ~ 18	5.6 ~ 5.9
1	1	1	0	1	0	0	0	18 ~ 19	5.3 ~ 5.6
1	1	1	0	0	1	1	1	19 ~ 20	5.0 ~ 5.3
1	1	1	0	0	1	1	0	20 ~ 21	4.8 ~ 5.0
1	1	0	1	1	1	1	1	21 ~ 22	4.5 ~ 4.8
1	1	0	1	1	1	1	0	22 ~ 23	4.3 ~ 4.5
1	1	0	1	1	1	0	1	23 ~ 24	4.2 ~ 4.3
1	1	0	1	1	1	0	0	24 ~ 25	4.0 ~ 4.2
1	1	0	1	1	0	1	1	25 ~ 26	3.8 ~ 4.0
1	1	0	1	1	0	1	0	26 ~ 27	3.7 ~ 3.8
1	1	0	1	1	0	0	1	27 ~ 28	3.5 ~ 3.7
1	1	0	1	1	0	0	0	28 ~ 29	3.4 ~ 3.5
1	1	0	1	0	1	1	1	29 ~ 30	3.3 ~ 3.4
1	1	0	1	0	1	1	0	30 ~ 31	3.2 ~ 3.3
1	1	0	0	1	1	1	1	31 ~ 32	3.1 ~ 3.2
1	1	0	0	1	1	1	0	32 ~ 33	3.0 ~ 3.1

[表 4]

②入力 100 ~ 1000 mV の場合

注) 入力スパンを V100 %、入力ゼロを V0 % とし、ゲインを下式で求めます。

$$\text{ゲイン} = \frac{2000 \text{ (mV)}}{2 \text{ (V100 \% - V0 \%)}} - 1$$

上記式でゲインを求めビットの重みを加算します。

80	40	20	10	8	4	2	1	←ビットの重み(倍)	
SW3								ゲイン	入力レンジ (V)
1	2	3	4	5	6	7	8		
1	1	1	1	1	1	1	1	1 ~ 2	0.50 ~ 1
1	1	1	1	1	1	1	0	2 ~ 3	0.35 ~ 0.5
1	1	1	1	1	1	0	1	3 ~ 4	0.27 ~ 0.35
1	1	1	1	1	1	0	0	4 ~ 5	0.21 ~ 0.27
1	1	1	1	1	0	1	1	5 ~ 6	0.18 ~ 0.21
1	1	1	1	1	0	1	1	6 ~ 7	0.15 ~ 0.18
1	1	1	1	1	0	0	1	7 ~ 8	0.13 ~ 0.15
1	1	1	1	1	0	0	0	8 ~ 9	0.12 ~ 0.13
1	1	1	1	0	1	1	1	9 ~ 10	0.11 ~ 0.12
1	1	1	1	0	1	1	0	10 ~ 11	0.10 ~ 0.11

[表 5]

③入力 1 ~ 10 V の場合

注) 入力スパンを V100 %、入力ゼロを V0 % とし、ゲインを下式で求めます。

$$\text{ゲイン} = \frac{2 \text{ (V)}}{2 \text{ (V100 \% - V0 \%)}} - 1$$

上記式でゲインを求めビットの重みを加算します。

80	40	20	10	8	4	2	1	←ビットの重み(倍)	
SW3								ゲイン	入力レンジ (V)
1	2	3	4	5	6	7	8		
1	1	1	1	1	1	1	1	1 ~ 2	5.0 ~ 10
1	1	1	1	1	1	1	0	2 ~ 3	3.5 ~ 5.0
1	1	1	1	1	1	0	1	3 ~ 4	2.7 ~ 3.5
1	1	1	1	1	1	0	0	4 ~ 5	2.1 ~ 2.7
1	1	1	1	1	0	1	1	5 ~ 6	1.8 ~ 2.1
1	1	1	1	1	0	1	0	6 ~ 7	1.5 ~ 1.8
1	1	1	1	1	0	0	1	7 ~ 8	1.3 ~ 1.5
1	1	1	1	1	0	0	0	8 ~ 9	1.2 ~ 1.3
1	1	1	1	0	1	1	1	9 ~ 10	1.1 ~ 1.2
1	1	1	1	0	1	1	0	10 ~ 11	1.0 ~ 1.1

[表 6]

注1) SW3 のスイッチは、負論理で OFF (0) することによりビットの重みが加算されます。

注2) ゲインは SW3 にて変更できる倍率です。

■出力ゼロ・スパン調整

- ①模擬入力信号を 0 % 相当値に設定し、ZERO (VR1) で出力を 0 % に合わせます。
- ②模擬入力信号を 100 % 相当値に設定し、SPAN (VR2) で出力を 100 % に合わせます。
- ③再び、模擬入力信号を 0 % 相当値に設定し、ゼロ出力を確認して下さい。
- ④ゼロ出力がずれているときは、①~③の操作を繰り返して下さい。

保 守

定期校正時は下記の要領で行って下さい。

■校 正

10 分以上通電した後、入力信号を 0、25、50、75、100 % 順で本器に与えます。このとき出力信号がそれぞれ 0、25、50、75、100 % であり、規定の精度定格範囲内であることを確認して下さい。出力信号が精度定格範囲から外れている場合は、調整の項目で指示した内容に従って調整して下さい。

雷対策

雷による誘導サージ対策のため弊社では、電子機器専用避雷器<エム・レスタシリーズ>をご用意致しております。併せてご利用下さい。

保 証

本器は、厳密な社内検査を経て出荷されておりますが、万一製造上の不備による故障、または輸送中の事故、出荷後 3 年以内正常な使用状態における故障の際は、ご返送いただければ交換品を発送します。