

共通機器		
取扱説明書	DIN レール取付アダプタ	形 式
		A-34

## ご使用いただく前に

このたびは、弊社の製品をお買い上げいただき誠にありがとうございます。本器をご使用いただく前に、下記事項をご確認下さい。

### ■梱包内容を確認して下さい

梱包内容	製品形式					
	A-34	A-34/26	A-34/27	A-34/6DV	A-34/266	A-34/276
DIN レール 取付アダプタ	W45 × H75 × D11 mm 1個					
取付ねじ	M4 × 35 2個	M4 × 25 2個	M4 × 20 2個	M4 × 16 2個		
ナット	M4 2個					
ばね座金	M4 2個					
スペーサ	-			取付高さ 14.5 mm 2個	取付高さ 12 mm 2個	取付高さ 15 mm 2個
ケーブル	-			棒状端子/棒状端子 150 mm 1本		棒状端子/開形端子 150 mm 1本

### ■形式を確認して下さい

お手元の製品がご注文された形式かどうか、パッケージに貼ってあるスペック表示で、形式と仕様を確認して下さい。

### ■取扱説明書の記載内容について

本取扱説明書は本器の取扱い方法について記載したものです。

## ご注意事項

### ●取扱いについて

- ・本器の取外または取付を行う場合は、危険防止のため必ず、取付ける機器の電源および入力信号を遮断して下さい。

### ●設置について

- ・屋内でご使用下さい。
- ・塵埃、金属粉などの多いところでは、防塵設計のきょう体に収納し、放熱対策を施して下さい。
- ・振動、衝撃は故障の原因となることがあるため極力避けて下さい。
- ・周囲温度が -40 ~ +85℃（取付ける機器の使用温度範囲に制限されます）を超えるような場所、周囲湿度が 0 ~ 95 % RH を超えるような場所や結露するような場所でのご使用は、避けて下さい。

## 取付方法

本器をフィールドマウント形変換器に取付けることにより DIN レール取付が行えます。

付加コード：／266 の場合の 26・UNIT、付加コード：／276 の場合の 27・UNIT は、付属のスペーサで固定します。(スペーサ締付トルク：0.8 N・m、取付ねじ締付トルク：0.8 N・m)

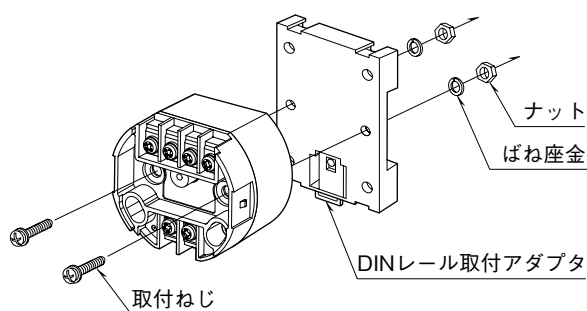
2 線式デジタルパネルメータ (形式：6DV) と、フィールドマウント形変換器 (26・UNIT、27・UNIT) との接続には付属のケーブルをご使用下さい。結線方法については、2 線式デジタルパネルメータ (形式：6DV) の端子接続図をご参照下さい。

スペーサをご使用の場合は、取付ねじを緩めて 2 線式デジタルパネルメータ (形式：6DV) を取外す際に、スペーサが同時に緩む可能性があります。2 線式デジタルパネルメータ (形式：6DV) をねじ止めする前に、フィールドマウント形変換器 (26・UNIT、27・UNIT) がスペーサでしっかりと固定されていることをご確認下さい。また、取付ねじとスペーサが共回りする場合は、そのままスペーサごと取外した後、裏からスペーサを押さえて取付ねじを緩めて下さい。

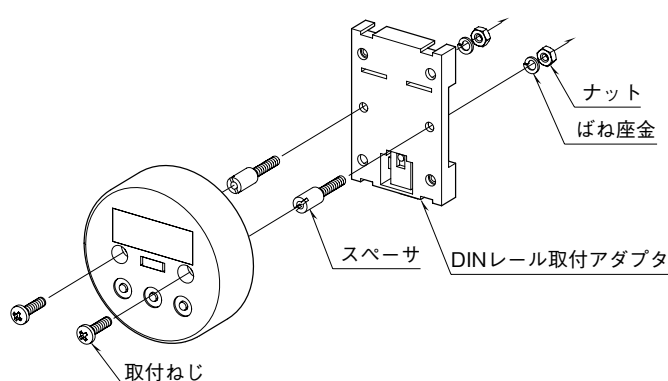
### ■アダプタの取付方法

付属の取付ねじで、取付ける機器を DIN レール取付アダプタにねじ止めして下さい。

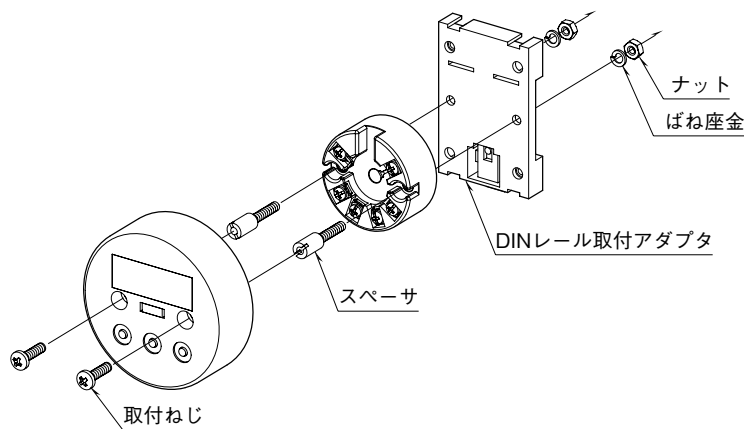
#### ●形式：A-34 の例



#### ●形式：A-34 / 6DV の例

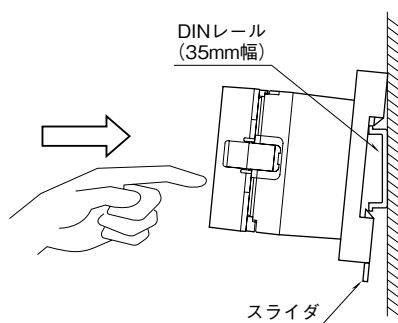


#### ●形式：A-34 / 276 の例



### ■DIN レール取付の方法

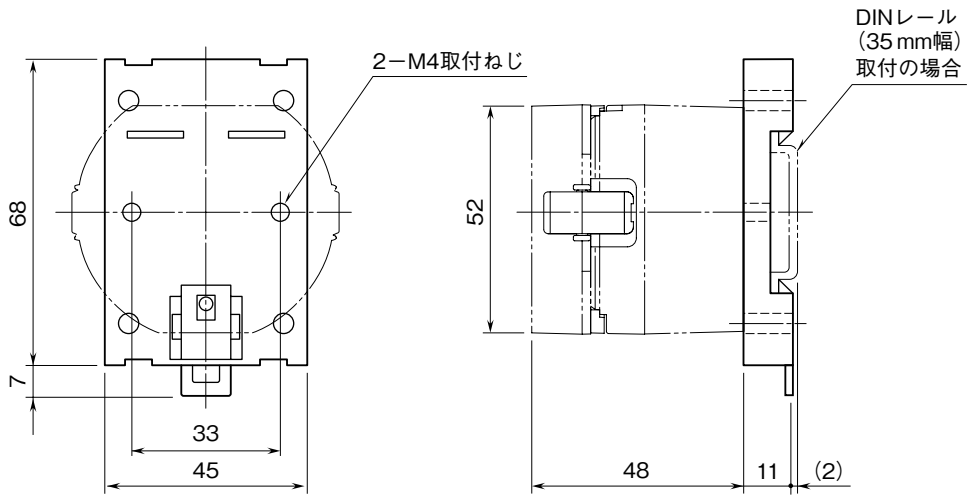
スライダのある方を下にして下さい。アダプタ裏面の  
上側フックを DIN レールに掛け下側を押して下さい。  
取外す場合は、マイナスドライバーなどでスライダを下に  
押し下げその状態で下側から引いて下さい。



## 外形寸法図 (単位: mm)

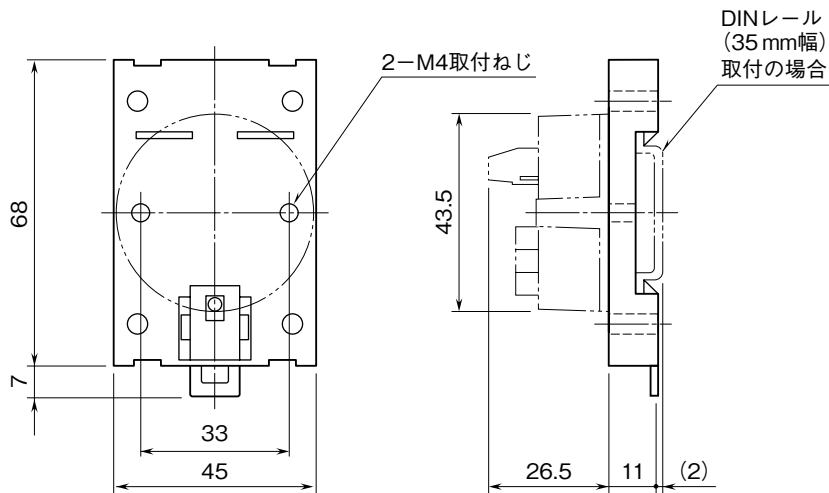
DIN レールを固定しているねじと、取付ねじ (付属品) が干渉しないように設置して下さい。

### ■B6U の DIN レール取付 (形式: A-34)

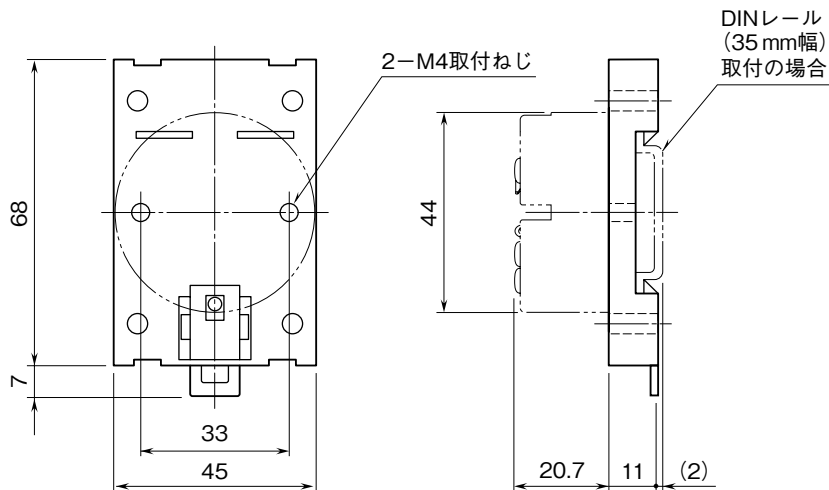


注) 液晶表示部の取外しのため、指が入る寸法間隔で取付けて下さい。

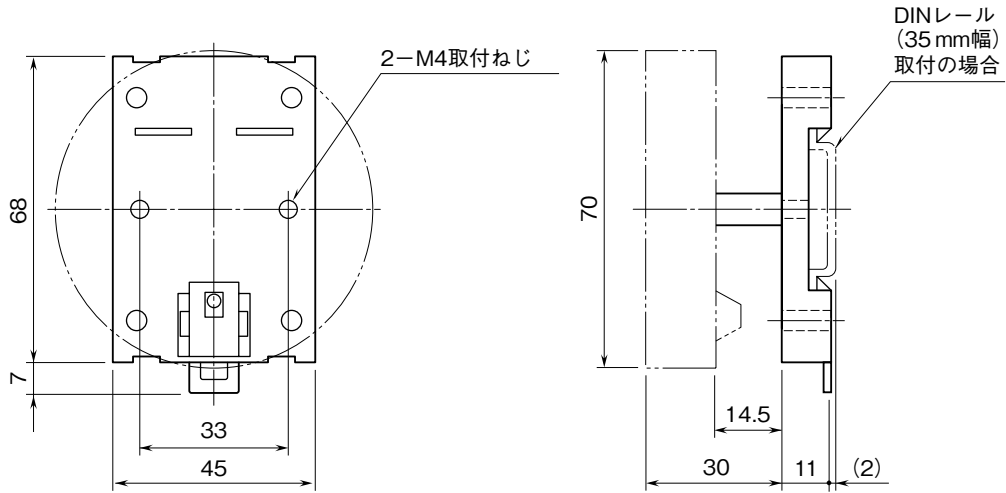
### ■26・UNIT の DIN レール取付 (形式: A-34 / 26)



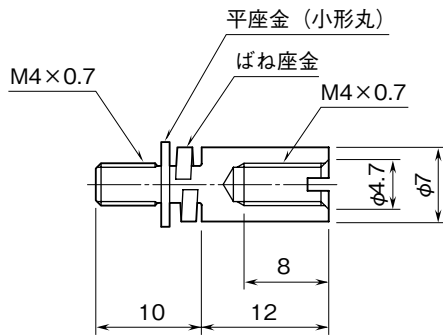
### ■27・UNIT の DIN レール取付 (形式: A-34 / 27)



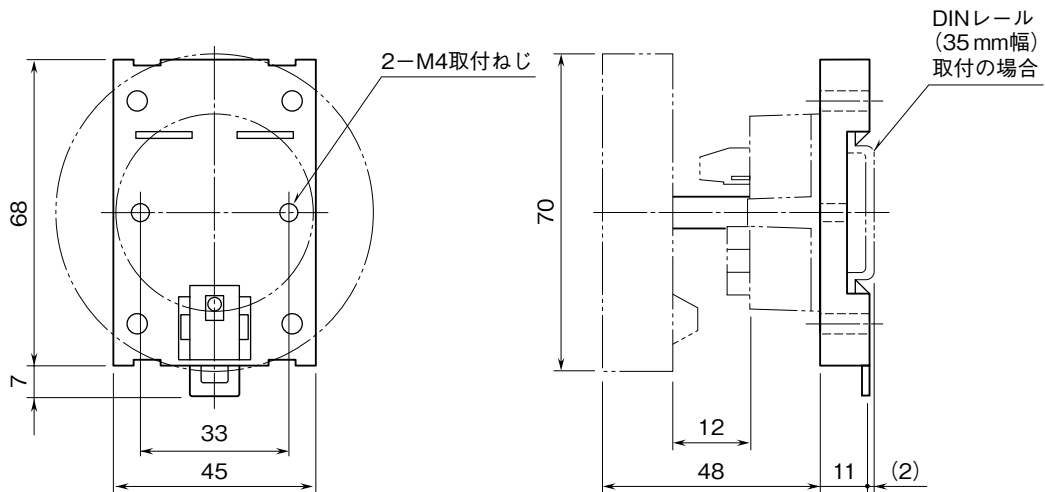
## ■6DVのDINレール取付 (形式:A-34 / 6DV)



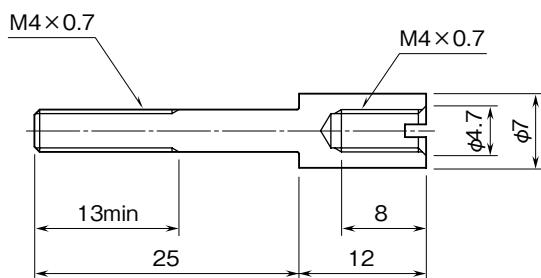
### ●取付スペーサ



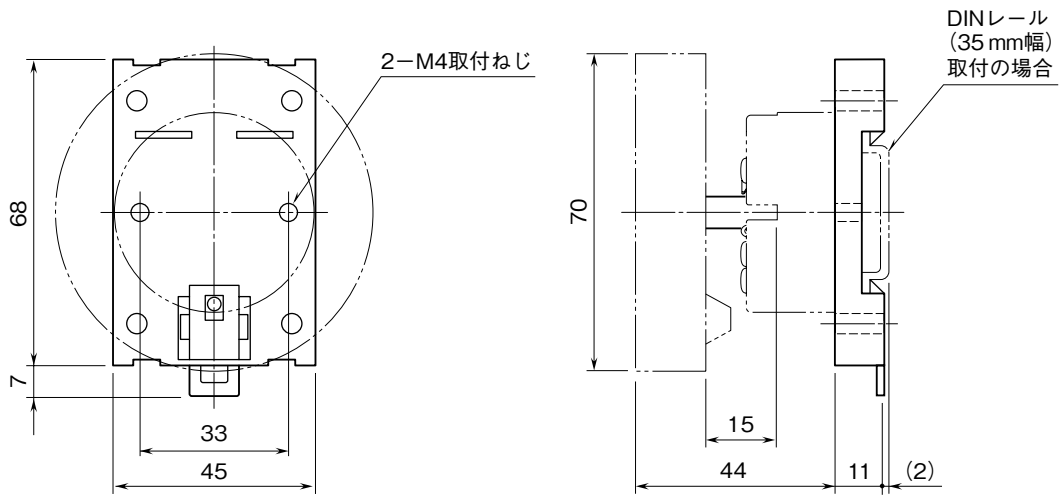
## ■26・UNIT + 6DVのDINレール取付 (形式:A-34 / 266)



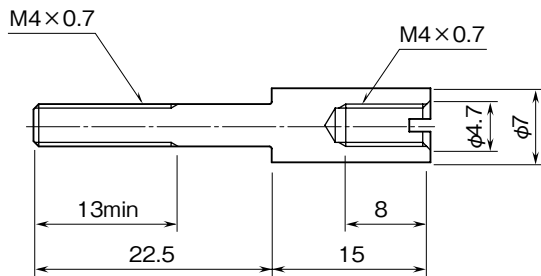
### ●取付スペーサ



## ■27・UNIT + 6DV の DIN レール取付 (形式 : A-34 / 276)



### ●取付スペーサ



## 保証

本器は、厳密な社内検査を経て出荷されておりますが、万一製造上の不備による故障、または輸送中の事故、出荷後3年以内正常な使用状態における故障の際は、ご返送いただければ交換品を発送します。