

スーパー M・UNIT シリーズ

取扱説明書

NestBus 通信機能付
デジタル表示器

形式
ABD

ご使用いただく前に

このたびは、弊社の製品をお買い上げいただき誠にありがとうございます。本器をご使用いただく前に、下記事項をご確認下さい。

■梱包内容を確認して下さい

- ・デジタル表示器.....1台
- ・単位シール.....1シート

■形式を確認して下さい

お手元の製品がご注文された形式かどうか、スペック表示で形式と仕様を確認して下さい。

■取扱説明書の記載内容について

本取扱説明書は本器の取扱い方法、外部結線および簡単な保守方法について記載したものです。

本器の設定に関しては、計器ブロックリスト (NM-6461-B) および計器ブロック応用マニュアル (NM-6461-C) をご覧下さい。

ご注意事項

●供給電源

- ・許容電圧範囲、電源周波数、消費電力
スペック表示で定格電圧をご確認下さい。
交流電源：定格電圧 85 ~ 132 V AC の場合、
85 ~ 132 V AC、47 ~ 66 Hz、約 4.5 VA
定格電圧 170 ~ 264 V AC の場合、
170 ~ 264 V AC、47 ~ 66 Hz、約 4.5 VA
直流電源：定格電圧 24 V DC の場合
24 V DC ± 10 %、約 125 mA

●取扱いについて

- ・モジュラジャックに PU-2 □ 等を接続したままで、ABD の電源操作を行わないで下さい。(接続したままで電源を OFF にした場合、E²PROM に記憶された設定データが失われることがあります。)

●パルス入力時について

- ・本器は 10 kHz の周波数まで入力することが可能です。そのため、リレー接点入力で使用すると、接点のチャタリングが発生する可能性があるのでローパスフィルタ付のタイプを選定して下さい。

●設置について

- ・屋内でご使用下さい。
- ・塵埃、金属粉などの多いところでは、防塵設計のきょう体に収納し、放熱対策を施して下さい。
- ・振動、衝撃は故障の原因となることがあるため極力避けて下さい。

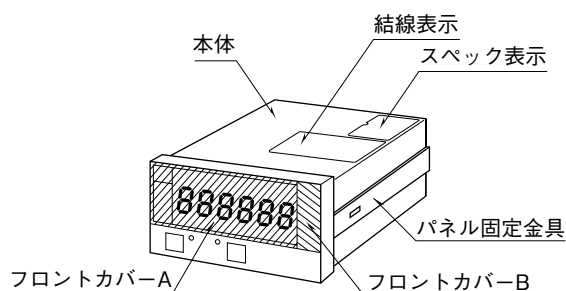
- ・周囲温度が -5 ~ +55℃ を超えるような場所、周囲湿度が 30 ~ 90 % RH を超えるような場所や結露するような場所でのご使用は、寿命・動作に影響しますので避けて下さい。
- ・配線などで本体の通風口を塞がぬようご注意ください。
- その他
- ・本器は電源投入と同時に動作しますが、すべての性能を満足するには 10 分の通電が必要です。

カード番号設定用スイッチ

本体前面に、0 ~ F までカード番号を設定するロータリスイッチがあります。

同一 NestBus に接続できる台数は、合計 16 台までです。カード番号が重複しないように設定して下さい。

各部の名称

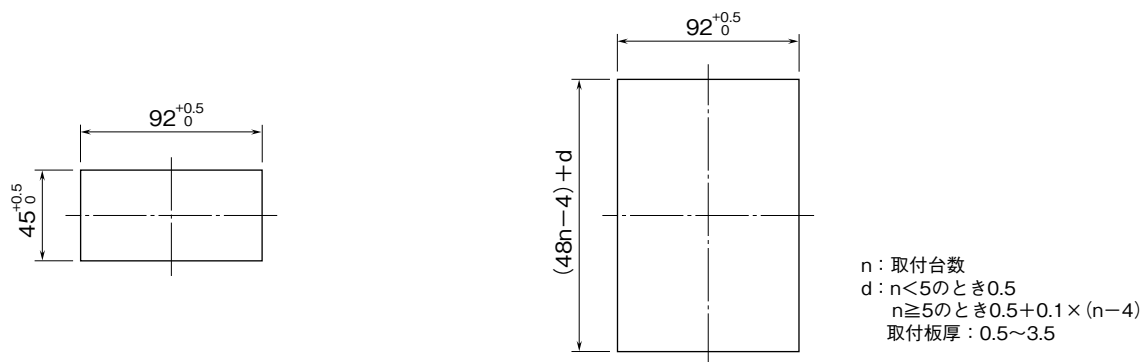


取付方法 (単位: mm)

パネル固定金具を本体より一度取外し、本体を盤表面より取付孔に実装した後、パネル固定金具を取付固定します。

■単体取付の場合

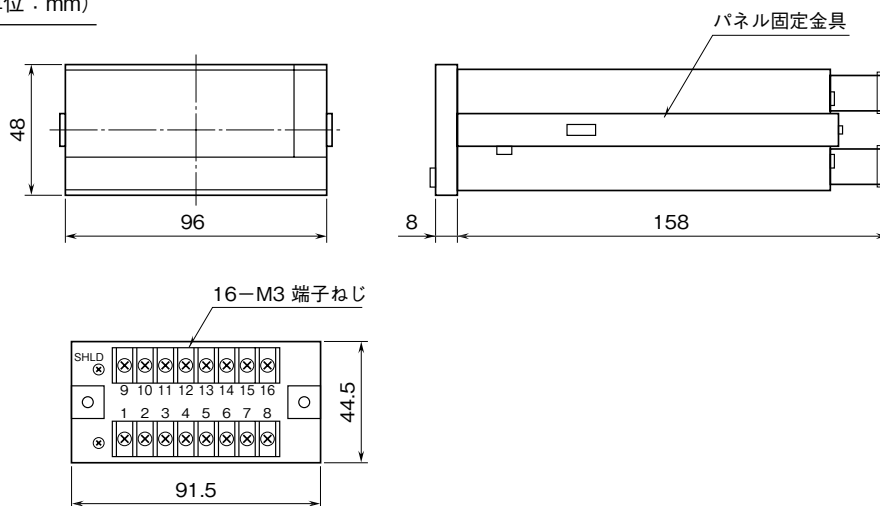
■多連取付の場合



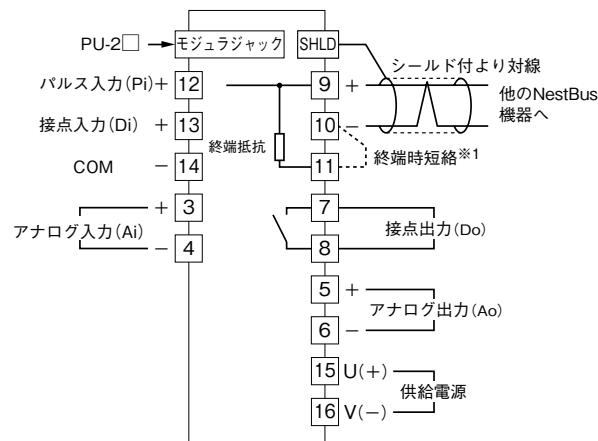
接続

各端子の接続は下図もしくは本体側面の結線表示を参考にして行って下さい。

外形寸法図 (単位: mm)

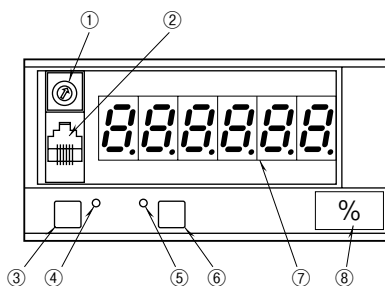


端子接続図



※1、より対線の伝送ラインが終端の場合は (= 渡り配線がない場合)、端子 10、11間を付属のショートチップ(または配線)で短絡して下さい。ユニットが伝送ラインの途中に配線されているときは、端子10、11間のショートチップをはずして下さい。
(注) 渡り配線は9、10、SHLD端子を使って下さい。

表示部(前面パネル)の機能



- ①カード番号設定用ロータリスイッチ: カード番号を設定(0~F)
同一NestBusに接続できるDCSカードなどの台数は合計16台までです。
カード番号が重複しないように設定して下さい。
- ②プログラミングユニット接続用ジャック: 設定変更時、内容モニタ時に
プログラミングユニット(形式:PU-2□)等を接続
- ③押ボタン(PB1) : (用途は任意割付可)
- ④表示ランプ(LP1) : (用途は任意割付可)
- ⑤表示ランプ(LP2) : (用途は任意割付可)
- ⑥押ボタン(PB2) : (用途は任意割付可)
- ⑦デジタル表示部
・表示の種類: 積算値、瞬時値、BCD、16進数、8進数
- ⑧単位シール

点 検

- ①端子接続図に従って結線がされていますか。
- ②供給電源の電圧は正常ですか。
端子番号⑮-⑯間をテスタの電圧レンジで測定して下さい。

雷対策

雷による誘導サージ対策のため弊社では、電子機器専用避雷器<エム・レスタシリーズ>をご用意いたしております。併せてご利用下さい。

保 証

本器は、厳密な社内検査を経て出荷されておりますが、万一製造上の不備による故障、または輸送中の事故、出荷後3年以内正常な使用状態における故障の際は、ご返送いただければ交換品を発送します。