

取扱説明書	CT リミッタラーム	形式
		ACTA/ACTE

ご使用いただく前に

このたびは、弊社の製品をお買い上げいただき誠にありがとうございます。本器をご使用いただく前に、下記事項をご確認下さい。

■梱包内容を確認して下さい

・変換器（本体+ソケット+CTプロテクタ）.....1台

■形式を確認して下さい

お手元の製品がご注文された形式かどうか、スペック表示で形式と仕様を確認して下さい。

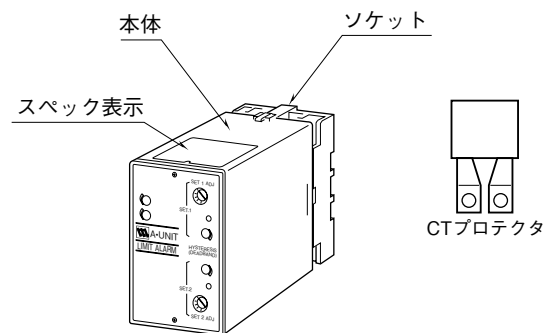
■取扱説明書の記載内容について

本取扱説明書は本器の取扱い方法、外部結線および簡単な保守方法について記載したものです。

●その他

・本器は電源投入と同時に動作しますが、すべての性能を満足するには10分の通電が必要です。

各部の名称



ご注意事項

●供給電源

・許容電圧範囲、電源周波数、消費電力

スペック表示で定格電圧をご確認下さい。

交流電源：定格電圧±10%、50/60±2Hz、約2VA

直流電源：定格電圧12VDCの場合12VDC±10%、約2W

定格電圧24VDCの場合24VDC±10%、約2W

定格電圧48VDCの場合48VDC±10%、約2W

定格電圧110VDCの場合85～150VDC、約2W

●取扱いについて

・ソケットから本体部の取外または取付を行う場合は、危険防止のため必ず、電源および入力信号を遮断して下さい。

●CTプロテクタについて

・本体をソケットから取外す場合、CTプロテクタが発熱することがありますので、ご注意下さい。

●設置について

・屋内でご使用下さい。

・塵埃、金属粉などの多いところでは、防塵設計のきょう体に収納し、放熱対策を施して下さい。

・振動、衝撃は故障の原因となることがあるため極力避けて下さい。

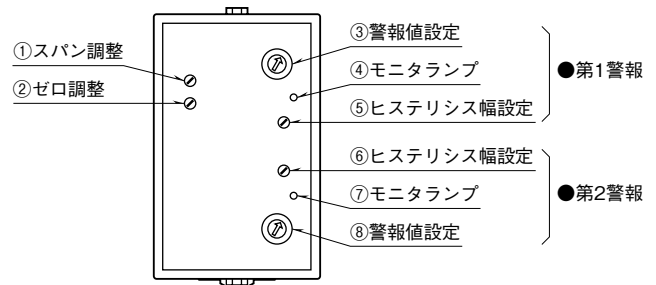
・周囲温度が-5～+60℃を超えるような場所、周囲湿度が30～90%RHを超えるような場所や結露するような場所でのご使用は、寿命・動作に影響しますので避けて下さい。

●配線について

・配線は、ノイズ発生源（リレー駆動線、高周波ラインなど）の近くに設置しないで下さい。

・ノイズが重畳している配線と共に結束したり、同一ダクト内に収納することは避けて下さい。

■前面図



①スパン調整

②ゼロ調整

③第1警報値設定

第1警報出力設定値を設定します。

④第1警報モニタランプ

第1警報出力時に点灯します。

⑤第1警報ヒステリシス幅設定

第1警報出力のヒステリシス幅を1～100%の範囲で設定することができます。

⑥第2警報ヒステリシス幅設定

第2警報出力のヒステリシス幅を1～100%の範囲で設定することができます。

⑦第2警報モニタランプ

第2警報出力時に点灯します。

⑧第2警報値設定

第2警報出力設定値を設定します。

取付方法

ソケットの上下にある黄色いクランプを外すと、本体とソケットを分離できます。

■DIN レール取付の場合

ソケットはスライダのある方を下にして下さい。ソケット裏面のの上側フックをDINレールに掛け下側を押して下さい。

取外す場合はマイナスドライバーなどでスライダを下に押下げその状態で下側から引いて下さい。



ソケットの形状は機種により多少異なることがあります。

■壁取付の場合

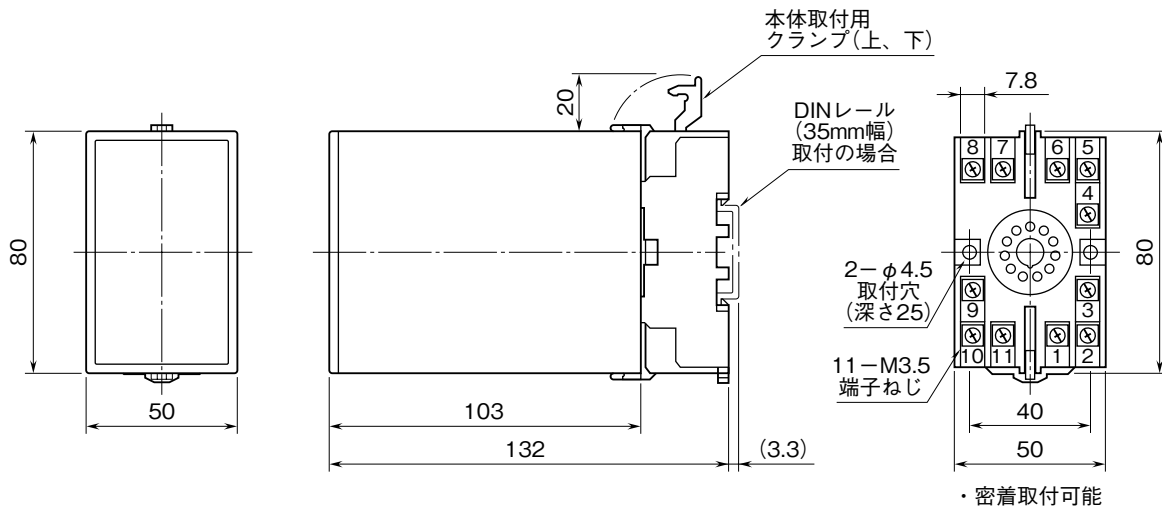
外形寸法図を参考に行ってください。

接 続

各端子の接続は端子接続図もしくは本体前面の結線表示を参考にして行って下さい。

入力配線とCTプロテクタ (CTM) とを端子ねじで共締めして下さい。

外形寸法図 (単位 : mm)



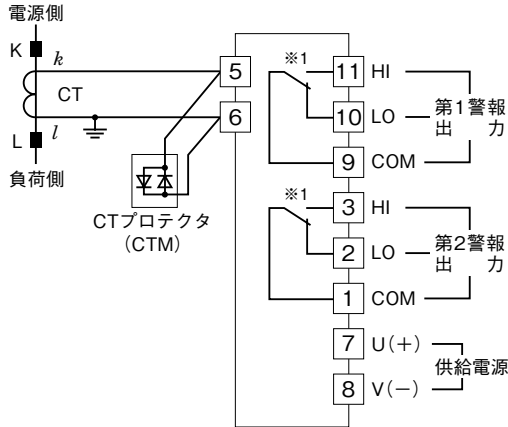
雷対策

雷による誘導サージ対策のため弊社では、電子機器専用避雷器<エム・レスタシリーズ>をご用意致しております。併せてご利用下さい。

保 証

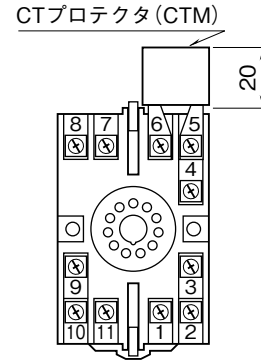
本器は、厳密な社内検査を経て出荷されておりますが、万一製造上の不備による故障、または輸送中の事故、出荷後3年以内正常な使用状態における故障の際は、ご返送いただければ交換品を発送します。

端子接続図



※1、警報出力コード“1、4”のときの電源OFF時の接点状態です。

端子番号図 (単位: mm)



点検

- ①端子接続図に従って結線がされていますか。
- ②供給電源の電圧は正常ですか。
端子番号⑦-⑧間をテストの電圧レンジで測定して下さい。
- ③入力信号は正常ですか。
入力値が0～100%の範囲内であれば正常です。
入力端子からケーブルを外す場合は、一次CTが焼損しないように、CTの二次側を短絡するか、一次側の電流を切ってから行って下さい。また、ACTAは入力信号の波形が正弦波でない場合は正確な出力ができませんのでご注意下さい。
- ④警報出力信号は正常ですか。
警報動作を下図により確認して下さい。
- ⑤警報出力負荷は正常ですか。
380 V AC 120 VA、125 V DC 30 W 以下であれば正常です。負荷が誘導性負荷のときは、接点保護のため火花消去処理を施して下さい。

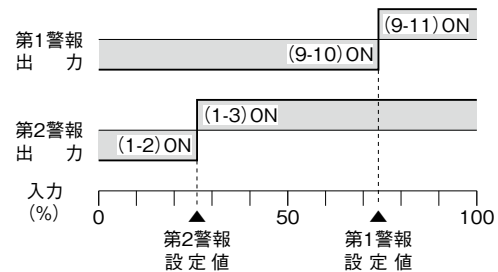
設定

警報設定およびヒステリシス幅を設定するときは、下記の要領で行って下さい。

■設定方法

- ①警報値相当の模擬信号を入力します。
- ②上限警報のときは、警報設定を100%側から(下限警報時は0%側から)徐々に変化させ警報が動作する位置で止めます。
- ③模擬入力信号を警報設定値よりヒステリシス幅相当分低い値(下限警報は高い値)にします。
- ④ヒステリシス幅設定を100%側から徐々に下げてゆき、警報が復帰する位置で止めます。

警報動作 () 内は端子番号



停電時動作:

- ・警報出力コード1、4のとき端子番号(1-2)、(9-10) ON
- ・警報出力コード2、3のとき端子番号(1-3)、(9-11) ON

保守

定期校正時は下記の要領で行って下さい。

■校正

10分以上通電した後、下記の要領で警報動作をご確認下さい。

上限設定値の確認

入力信号を0%側から徐々に上げてゆき、規定の設定精度定格範囲内で警報動作を行うことを確認して下さい。

下限設定値の確認

入力信号を100%側から徐々に下げてゆき、規定の設定精度定格範囲内で警報動作を行うことを確認して下さい。

警報動作が設定精度から外れている場合は、最寄りの代理店または弊社まで、ご相談下さい。