

トリマ設定リミッタラーム *A·UNIT* シリーズ

取扱説明書

インダクポットリミッタラーム

形式

ANR

ご使用いただく前に

このたびは、弊社の製品をお買い上げいただき誠にありがとうございます。本器をご使用いただく前に、下記事項をご確認下さい。

■梱包内容を確認して下さい

・変換器（本体+ソケット）.....1台

■形式を確認して下さい

お手元の製品がご注文された形式かどうか、スペック表示で形式と仕様を確認して下さい。

■取扱説明書の記載内容について

本取扱説明書は本器の取扱い方法、外部結線および簡単な保守方法について記載したものです。

■インダクポットの接続

本器はご使用になるインダクポットに合わせて入力調整を行う必要があります。調整の際ソケット端子⑥を使用しますので、あらかじめテスタなどで測定しやすいよう準備をしておいて下さい。また、調整後は短絡事故などが無いよう処理して下さい。なお、調整方法については調整・設定の項目を参照して下さい。

ご注意事項

●供給電源

- ・許容電圧範囲、電源周波数、消費電力
スペック表示で定格電圧をご確認下さい。
交流電源：定格電圧±10%、50/60±2Hz、約2VA
直流電源：定格電圧12VDCの場合12VDC±10%、約2W
 定格電圧24VDCの場合24VDC±10%、約2W
 定格電圧48VDCの場合48VDC±10%、約2W
 定格電圧110VDCの場合85～150VDC、約2W

●取扱いについて

- ・ソケットから本体部の取外または取付を行う場合は、危険防止のため必ず、電源および入力信号を遮断して下さい。

●設置について

- ・屋内でご使用下さい。
- ・塵埃、金属粉などの多いところでは、防塵設計のきょう体に収納し、放熱対策を施して下さい。
- ・振動、衝撃は故障の原因となることがあるため極力避けて下さい。
- ・周囲温度が-5～+60℃を超えるような場所、周囲湿度が30～90%RHを超えるような場所や結露するような場所でのご使用は、寿命・動作に影響しますので避けて下さい。

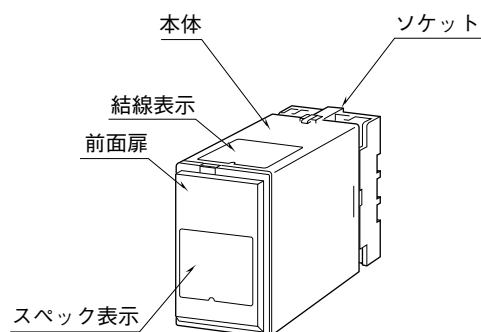
●配線について

- ・配線は、ノイズ発生源（リレー駆動線、高周波ラインなど）の近くに設置しないで下さい。
- ・ノイズが重畳している配線と共に結束したり、同一ダクト内に収納することは避けて下さい。

●その他

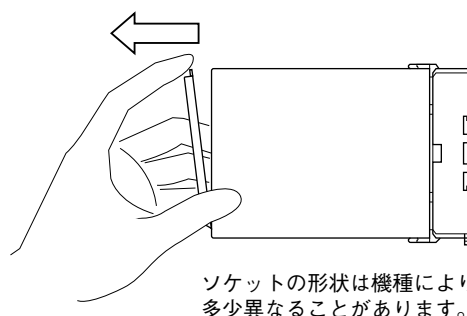
- ・本器は電源投入と同時に動作しますが、すべての性能を満足するには10分の通電が必要です。

各部の名称

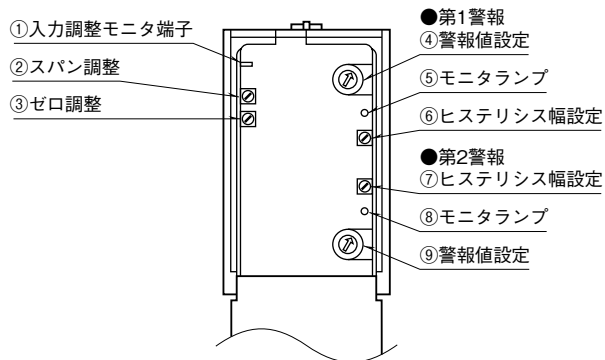


■前面扉の開け方

下図のように、前面扉上部にあるフックに指先を引っかけて手前に引いて下さい。



■前面図



- ①入力調整モニタ端子
- ②スパン調整
- ③ゼロ調整
- ④第1警報値設定
第1警報出力設定値を設定します。
- ⑤第1警報モニタランプ
第1警報出力時に点灯します。
- ⑥第1警報ヒステリシス幅設定
第1警報出力のヒステリシス幅を1～100%の範囲で設定することができます。
- ⑦第2警報ヒステリシス幅設定
第2警報出力のヒステリシス幅を1～100%の範囲で設定することができます。
- ⑧第2警報モニタランプ
第2警報出力時に点灯します。
- ⑨第2警報値設定
第2警報出力設定値を設定します。

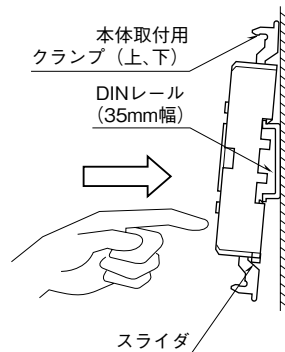
取付方法

ソケットの上下にある黄色いクランプを外すと、本体とソケットを分離できます。

■DIN レール取付の場合

ソケットはスライダのある方を下にして下さい。ソケット裏面のの上側フックをDINレールに掛け下側を押しして下さい。

取外す場合はマイナスドライバなどでスライダを下に押下げる状態で下側から引いて下さい。



ソケットの形状は機種により多少異なることがあります。

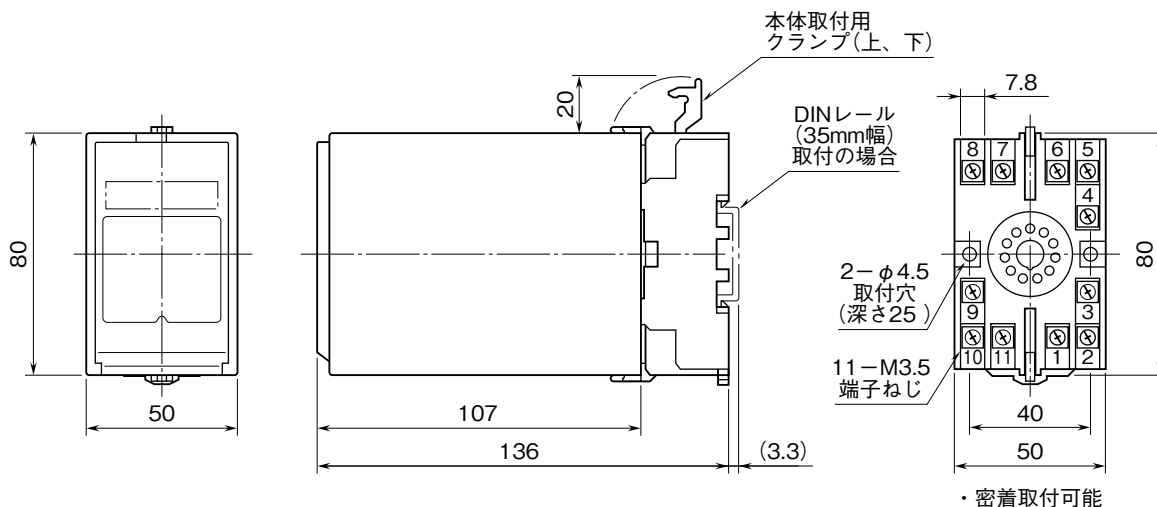
■壁取付の場合

外形寸法図を参考に行ってください。

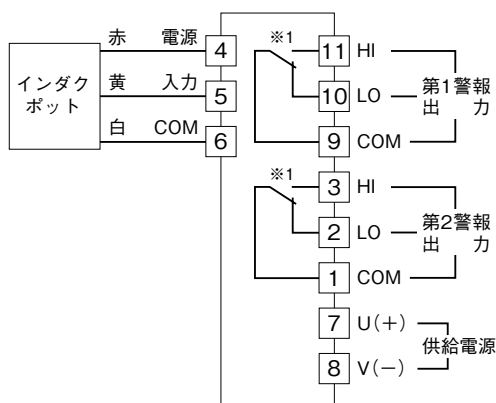
接 続

各端子の接続は端子接続図もしくは本体上面の結線表示を参考に行ってください。

外形寸法図 (単位: mm)



端子接続図

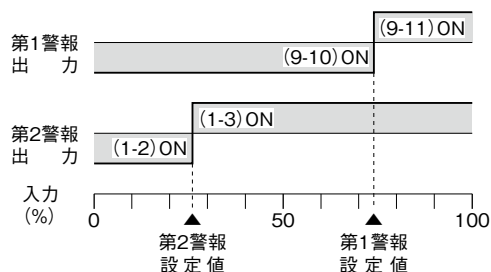


※1、警報出力コード“1、4”のときの電源OFF時の接点状態です。

点検

- ①端子接続図に従って結線がされていますか。
- ②供給電源の電圧は正常ですか。
端子番号⑦-⑧間をテスタの電圧レンジで測定して下さい。
- ③入力信号は正常ですか。
ソケット端子⑤+, ⑥-間に正常な電圧が現れているか電圧計で測定して下さい。
- ④インダクポット用電源は正常ですか。
ソケット端子④+, ⑥-間に正常な電圧が現れているか電圧計で測定して下さい。
- ⑤警報出力信号は正常ですか。
警報動作を右図により確認して下さい。
- ⑥警報出力負荷は正常ですか。
380 V AC 120 VA、125 V DC 30 W 以下であれば正常です。負荷が誘導性負荷のときは、接点保護のため火花消去処理を施して下さい。

警報動作 () 内は端子番号



停電時動作：

- ・警報出力コード 1、4 のとき端子番号 (1-2)、(9-10) ON
- ・警報出力コード 2、3 のとき端子番号 (1-3)、(9-11) ON

調整

本器は基準入力に基づいて調整しています。必ずご使用になるインダクポットに合わせて再調整を行って下さい。

■調整方法

調整を行うときは本器に取付けるインダクポットを接続した状態で、電源投入後 10 分以上経過してから行って下さい。また、本器の基準精度に対し十分精度を有する測定器を使用して下さい。

入力調整モニタ端子 (+)、ソケット端子⑥ (-) 間の電圧を調整します。

- ①入力角度を出力 0 % 相当値に設定し、ZERO で出力を 0 V に合わせます。*1
 - ②入力角度を出力 100 % 相当値に設定し、SPAN で出力を 4 V に合わせます。*1
 - ③再び、入力角度を出力 0 % 相当値に設定し、ゼロ出力を確認して下さい。
 - ④ゼロ出力がずれているときは、①～③の操作を繰り返して下さい。
- * 1、0 % 付近や 100 % 付近での警報設定ができない場合①の出力電圧を 0 V より少し高め (0.005 V 程度) に、②の出力電圧を 4 V より少し低め (3.995 V 程度) に調整して下さい。

設定

警報設定およびヒステリシス幅を設定するときは、下記の要領で行って下さい。

■設定方法

- ①警報値相当の模擬信号を入力します。
- ②上限警報のときは、警報設定を 100 % 側から (下限警報時は 0 % 側から) 徐々に変化させ警報が動作する位置で止めます。
- ③模擬入力信号を警報設定値よりヒステリシス幅相当分低い値 (下限警報は高い値) にします。
- ④ヒステリシス幅設定を 100 % 側から徐々に下げてゆき、警報が復帰する位置で止めます。

保 守

定期校正時は下記の要領で行って下さい。

■校 正

●入力調整モニタ端子

10分以上通電した後、入力角度を出力0、25、50、75、100%の各相当値に設定します。このとき入力調整モニタ端子(+)、ソケット端子⑥(-)間の電圧がそれぞれ0、1、2、3、4Vであることを確認して下さい。電圧がずれている場合は、調整の項目で指示した内容に従って調整して下さい。

●警報出力信号

10分以上通電した後、下記の要領で警報動作をご確認下さい。

上限設定値の確認

入力信号を0%側から徐々に上げてゆき、規定の設定精度定格範囲内で警報動作を行うことを確認して下さい。

下限設定値の確認

入力信号を100%側から徐々に下げてゆき、規定の設定精度定格範囲内で警報動作を行うことを確認して下さい。

警報動作が設定精度から外れている場合は、最寄りの代理店または弊社までご相談下さい。

雷対策

雷による誘導サージ対策のため弊社では、電子機器専用避雷器<エム・レスタシリーズ>をご用意致しております。併せてご利用下さい。

保 証

本器は、厳密な社内検査を経て出荷されておりますが、万一製造上の不備による故障、または輸送中の事故、出荷後3年以内正常な使用状態における故障の際は、ご返送いただければ交換品を発送します。