

計装用プラグイン形変換器 **M・UNIT** シリーズ

## 取扱説明書

CE 対応形、リレー c 接点出力  
アラームセッタ形式  
ASW2

## ご使用いただく前に

このたびは、弊社の製品をお買い上げいただき誠にありがとうございます。本器をご使用いただく前に、下記事項をご確認下さい。

## ■梱包内容を確認して下さい

- ・変換器（本体＋ソケット＋入力抵抗器）.....1 台  
ただし入力抵抗器は電流入力をご指定いただいた場合にのみ付きます。

## ■形式を確認して下さい

お手元の製品がご注文された形式かどうか、スペック表  
示で形式と仕様を確認して下さい。

## ■取扱説明書の記載内容について

本取扱説明書は本器の取扱い方法、外部結線および簡単な保守方法について記載したものです。

## ご注意事項

## ●EU 指令適合品としてご使用の場合

- ・本器は測定カテゴリ II（出力、過渡電圧：2500 V）、設置カテゴリ II（過渡電圧：2500 V）、汚染度 2 での使用に適合しています。また、入力・出力ー電源間の絶縁クラスは強化絶縁（300 V）、入力ー出力間は基本絶縁\*<sup>1</sup>（300 V）です。設置に先立ち、本器の絶縁クラスがご使用の要求を満足していることを確認して下さい。  
\* 1、出力負荷電圧 150 V AC 以下または測定カテゴリ I でご使用の場合は、強化絶縁。
- ・本器は盤内蔵形として定義されるため、必ず制御盤内に設置して下さい。
- ・高度 2000 m 以下でご使用下さい。
- ・適切な空間・沿面距離を確保して下さい。適切な配線がされていない場合、本器の CE 適合が無効になる恐れがあります。
- ・お客様の装置に実際に組込んだ際に、規格を満足させるために必要な対策（例：電源、入出力にノイズフィルタ、クランプフィルタの設置など）は、ご使用になる制御盤の構成、接続される他の機器との関係、配線等により変化することがあります。従って、お客様にて装置全体で CE マーキングへの適合を確認していただく必要があります。
- ・遠方より引込む配線には、各種避雷器を設置して下さい。

## ●供給電源

- ・許容電圧範囲、電源周波数、消費電力  
スペック表示で定格電圧をご確認下さい。  
交流電源：定格電圧 ± 10 %、50 / 60 ± 2 Hz、約 2VA  
直流電源：定格電圧 12 VDC の場合 12 VDC ± 10 %、約 2W  
定格電圧 24 VDC の場合 24 VDC ± 10 %、約 2W  
定格電圧 48 VDC の場合 48 VDC ± 10 %、約 2W

## ●取扱いについて

- ・ソケットから本体部の取外または取付を行う場合は、危険防止のため必ず、電源および入力信号を遮断して下さい。

## ●設置について

- ・屋内でご使用下さい。
- ・塵埃、金属粉などの多いところでは、防塵設計のきょう体に収納し、放熱対策を施して下さい。
- ・振動、衝撃は故障の原因となることがあるため極力避けて下さい。
- ・周囲温度が -5 ~ +60℃ を超えるような場所、周囲湿度が 30 ~ 90 % RH を超えるような場所や結露するような場所でのご使用は、寿命・動作に影響しますので避けて下さい。

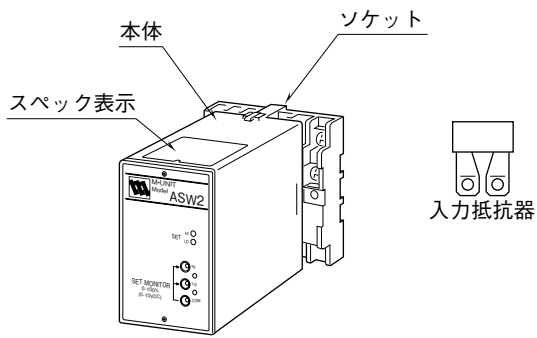
## ●配線について

- ・配線は、ノイズ発生源（リレー駆動線、高周波ラインなど）の近くに設置しないで下さい。
- ・ノイズが重畳している配線と共に結束したり、同一ダクト内に収納することは避けて下さい。

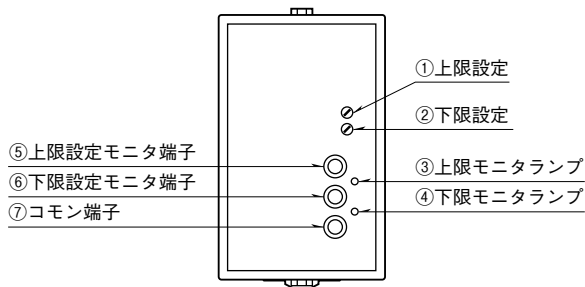
## ●その他

- ・本器は電源投入と同時に動作しますが、すべての性能を満足するには 10 分の通電が必要です。

## 各部の名称



### ■前面図



### ●解説

警報は (①②) で設定します。  
 設定値は 0 ~ 100 % を 0 ~ 10 V DC に対応させた値が  
 モニタ端子 (⑤⑥⑦) で確認できます。  
 モニタランプ (③④) はリレー励磁時に点灯します。

### ●設定例

入力信号の 80 % 以上で端子の上限警報を動作させると  
 きは上限設定 (①) で上限設定モニタ端子 (⑤-⑦) の  
 電圧を 8.0 V に設定して下さい。

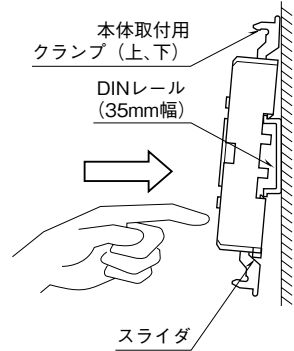
## 取付方法

ソケットの上下にある黄色いクランプを外すと、本体  
 とソケットを分離できます。

### ■DIN レール取付の場合

ソケットはスライダの  
 ある方を下にして下さい。  
 ソケット裏面の  
 上側フックを  
 DIN レールに  
 掛け下側  
 を押して下さい。

取外す場合はマイナス  
 ドライバなどでスライダ  
 を下に押下げてその状態  
 で下側から引いて下さい。



ソケットの形状は機種により  
 多少異なることがあります。

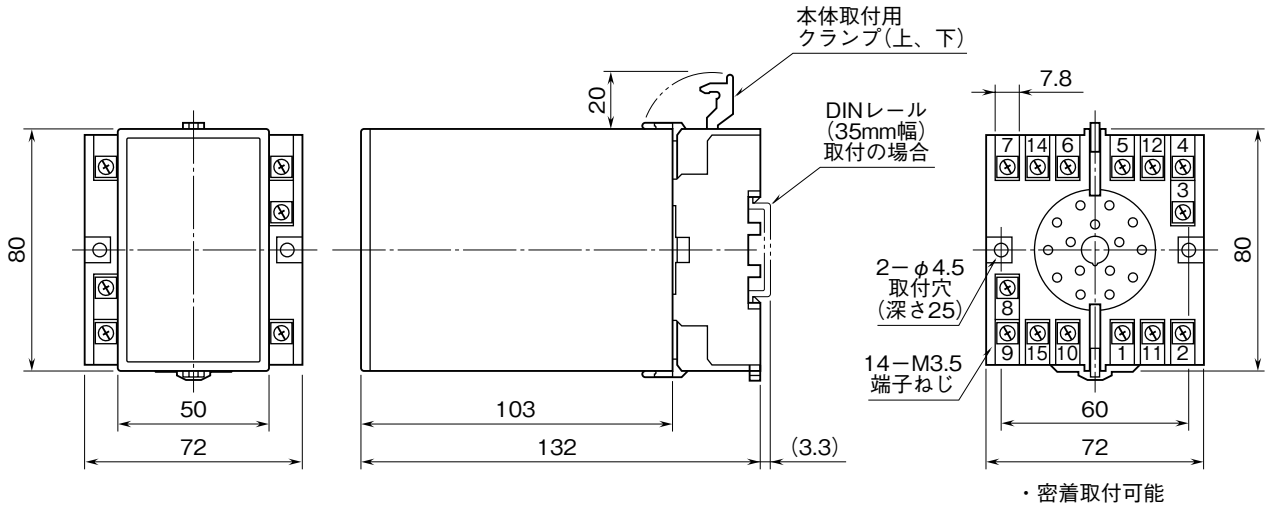
### ■壁取付の場合

外形寸法図を参考に行って下さい。

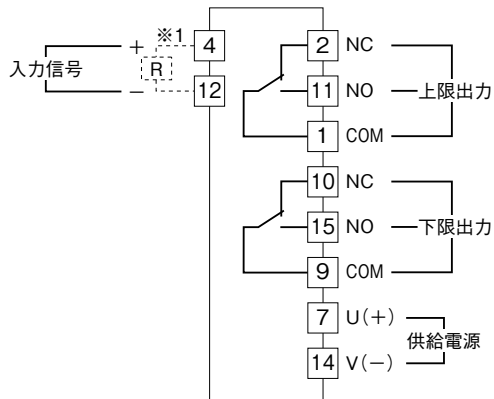
# 接 続

各端子の接続は端子接続図もしくは本体前面の結線表示を参考にして行って下さい。  
 入力抵抗器が付いている場合、入力配線と入力抵抗器 (R) とを端子ねじで共締めして下さい。

## 外形寸法図(単位 : mm)

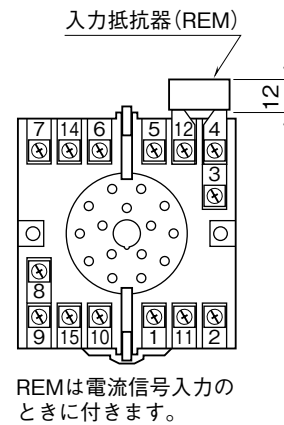


## 端子接続図



※1、電流入力時は入力抵抗器 (R) が付きます。

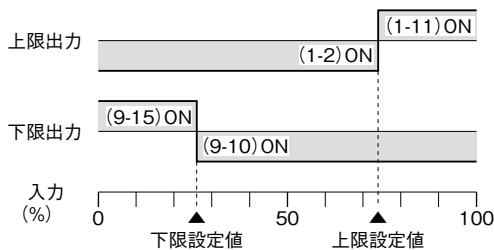
## 端子番号図(単位 : mm)



## 点 検

- ①端子接続図に従って結線がされていますか。
- ②供給電源の電圧は正常ですか。  
端子番号⑦～⑭間をテストの電圧レンジで測定して下さい。
- ③入力信号は正常ですか。  
入力値が0～100%の範囲内であれば正常です。
- ④警報出力信号は正常ですか。  
警報動作を下図により確認して下さい。
- ⑤警報出力負荷は正常ですか。  
380 V AC 120 VA、125 V DC 30 W 以下（電流値は0.5 A 以下）であれば正常です。負荷が誘導性負荷のときは、接点保護のため火花消去処理を施して下さい。

## 警報動作 ( ) 内は端子番号



停電時動作：(1-2)、(9-10) ON

## 設 定

上限設定値および下限設定値を設定するときは、下記の要領で行って下さい。

### ■設定方法

#### 上限設定値の確認

上限設定モニタ端子をテストで測定し、上限設定アジャスタで設定します。

モニタ端子は設定値0～100%を0～10Vに対応させた値が確認できます。

#### 下限設定値の確認

下限設定モニタ端子をテストで測定し、下限設定アジャスタで設定します。

モニタ端子は設定値0～100%を0～10Vに対応させた値が確認できます。

## 保 守

定期校正時は下記の要領で行って下さい。

### ■校 正

10分以上通電した後、下記の要領で警報動作をご確認下さい。

#### 上限設定値の確認

入力信号を0%側から徐々に上げてゆき、規定の設定精度定格範囲内で警報動作を行うことを確認して下さい。

#### 下限設定値の確認

入力信号を100%側から徐々に下げてゆき、規定の設定精度定格範囲内で警報動作を行うことを確認して下さい。

設定値がずれている場合は、設定の項目で指示した内容に従って再度設定して下さい。

設定モニタ端子の出力が基準精度から外れている場合は、最寄りの代理店または弊社までご相談下さい。

## 雷対策

雷による誘導サージ対策のため弊社では、電子機器専用避雷器<エム・レスタシリーズ>をご用意致しております。併せてご利用下さい。

## 保 証

本器は、厳密な社内検査を経て出荷されておりますが、万一製造上の不備による故障、または輸送中の事故、出荷後3年以内正常な使用状態における故障の際は、ご返送いただければ交換品を発送します。