

BA3 インテリジェントコントローラ ハードウェア
(形式:BA3-CB3)
取扱説明書

目 次

1	はじめに	7
1.1	はじめに	8
1.1.1	はじめに	8
1.1.2	関連取扱説明書/仕様書	8
1.1.3	対応バージョン	9
2	特徴	11
2.1	機能概要	12
2.1.1	概要図	12
2.1.2	機能一覧	13
2.2	BACnet について	14
2.2.1	歴史	14
2.2.2	規格の種類	15
2.2.3	特徴	16
2.2.4	用語	16
2.3	BACnet 仕様	17
2.3.1	適合規格	17
2.3.2	オブジェクト	17
2.3.3	プロパティ	18
2.3.4	プロパティ — Analog Input Object	19
2.3.5	プロパティ — Analog Output Object	20
2.3.6	プロパティ — Analog Value Object	21
2.3.7	プロパティ — Binary Input Object	22
2.3.8	プロパティ — Binary Output Object	23
2.3.9	プロパティ — Binary Value Object	24
2.3.10	プロパティ — Calendar Object	25
2.3.11	プロパティ — Device Object	26
2.3.12	プロパティ — Multi-state Input Object	27
2.3.13	プロパティ — Multi-state Output Object	28
2.3.14	プロパティ — Notification Class Object	29
2.3.15	プロパティ — Schedule Object	29
2.3.16	プロパティ — Multi-state Value Object	30
2.3.17	プロパティ — TrendLog Object	31
2.3.18	プロパティ — Accumulator Object	32
2.3.19	プロパティ — Reliability	33
2.3.20	プロパティ — Out_Of_Service	33
2.3.21	プロパティ — Feedback_value	33
2.3.22	プロパティ — Unsolicited_COV/COV_Send_Interval (BA3-CB3 独自プロパティ)	34
2.3.23	BIBBs	35
2.3.24	最大数	35
2.4	設定画面動作環境	36
2.5	設定の流れ	37
3	ご注意事項	39
3.1	ご使用上の注意	40
4	ご使用になる前に	41
4.1	パッケージ内容	42
4.2	各部の名称	43
4.3	設置方法	46
4.3.1	配置	46
4.3.2	ベースユニットへの取り付け、取り外し方	47
4.4	配線	48
4.5	システム構成例	49
4.6	対応機器	50
4.6.1	使用カードの制約について	52

目次

4.7 内蔵バッテリー設定/設定初期化	53
4.7.1 内蔵バッテリー設定	53
4.7.2 設定初期化	53
4.8 起動/終了	54
4.8.1 起動方法	54
5 詳細説明	55
5.1 設定画面	56
5.1.1 接続方法	56
5.1.2 画面構成	57
5.1.3 システム設定	58
5.1.4 システム設定 - システム操作 - ネットワーク設定	59
5.1.5 システム設定 - システム操作 - 日付時刻設定	60
5.1.6 BACnet 設定	61
5.1.7 BACnet 設定 - BACnet 通信設定 - 基本設定	62
5.1.8 BACnet 設定 - BACnet Object 設定 - 各オブジェクト	63
5.1.9 BACnet 設定 - オブジェクトリスト授受用 CSV ファイル - インポート	65
5.1.10 BACnet 設定 - オブジェクトリスト授受用 CSV ファイル - エクスポート	66
5.1.11 BACnet 設定 - BACnet Array/List プロパティ CSV ファイル - インポート	67
5.1.12 BACnet 設定 - BACnet Array/List プロパティ CSV ファイル - エクスポート	69
5.1.13 Local I/O 設定	71
5.1.14 Local I/O 設定 - Slot (スロット設定)	72
5.1.15 Local I/O 設定 - Node (ノード設定)	74
5.1.16 Local I/O 設定 - Local Cards - SlotXX (シグナル - BACnet バインド設定)	75
5.1.17 Local I/O 設定 - スロット・ノード設定用 CSV ファイル - インポート	81
5.1.18 Local I/O 設定 - スロット・ノード設定用 CSV ファイル - エクスポート	81
5.1.19 Local I/O 設定 - ローカル I/O-BACnet バインド用 CSV ファイル - インポート	82
5.1.20 Local I/O 設定 - ローカル I/O-BACnet バインド用 CSV - エクスポート	82
5.1.21 システム情報	83
5.1.22 システム情報 - バージョン情報 - バージョン情報	83
5.2 ローカルカードメモリエリア	84
5.2.1 R3 入出力カードのメモリエリアと指定方法	85
5.2.2 LONWORKS 用下位通信カード(BA3-ML1)のメモリエリアと指定方法	88
5.2.3 Modbus 用下位通信カード(BA3-MM1)のメモリエリアと指定方法	92
5.2.4 インテリジェントコントローラカード(BA3-CB3)	99
5.3 オブジェクトリスト授受用 CSV ファイル	100
5.3.1 標準 CSV ファイルフォーマット	100
5.3.2 独自拡張部のファイルフォーマット	100
5.4 BACnet Array/List プロパティ CSV ファイル	102
5.4.1 Calendar - Date_List 設定用 CSV ファイル	102
5.4.2 Device - Time_Synchronization_Recipients 設定用 CSV ファイル	102
5.4.3 Device - Active_COV_Subscription 設定用 CSV ファイル	103
5.4.4 Device - Restart_Notification_Recipients 設定用 CSV ファイル	103
5.4.5 Notification Class - Recipient_List 設定用 CSV ファイル	104
5.4.6 Schedule - Weekly_Schedule(配列要素毎の daySchedule)設定用 CSV ファイル	104
5.4.7 Schedule - Exception_Schedule 設定用 CSV ファイル	104
5.4.8 Schedule - Exception_Schedule(配列要素毎の listOfTimeValues)設定用 CSV ファイル	105
5.4.9 Schedule - List_Of_Object_Property_References 設定用 CSV ファイル	105
5.5 スロット・ノード設定用 CSV ファイル	106
5.5.1 スロット設定行	106
5.5.2 ノード設定行	107
5.6 ローカル I/O-BACnet バインド用 CSV ファイル	108
5.7 CSV ファイル設定値の書式	112
6 保守	113
6.1 コントローラを外しての保管または長期の無通電。	114
7 付録	115
7.1 BACnet 通信仕様補足	116

7.1.1 ReadProperty-B (DS-RP-B).....	116
7.1.2 ReadPropertyMultiple-B (DS-RPM-B).....	116
7.1.3 WriteProperty-B (DS-WP-B).....	116
7.1.4 WritePropertyMultiple-B (DS-WPM-B).....	117
7.1.5 COV-B (DS-COV-B).....	117
7.1.6 COV-Unsolicited-B (DS-COVU-B).....	117
8 索引.....	119

1 はじめに

目次

1 はじめに.....	7
-------------	---

1.1 はじめに

1.1.1 はじめに

このたびは、弊社のインテリジェントコントローラをお買い上げ頂き、誠にありがとうございます。
本取扱説明書は、ビル管理・省エネシステムコントローラであるインテリジェントコントローラのハードウェアである BA3-CB3 (形式: BA3-CB3) の持つ機能を十分に使用して頂くために BA3-CB3 の機能、およびシステムを構築する上での注意事項を記述しています。ご使用になる前に本書をよくお読み頂き、正しくお使い下さい。

1.1.2 関連取扱説明書/仕様書

下記の関連取扱説明書/仕様書も併せてお読みください。

取扱説明書/仕様書名	管理/規格番号	内容
BACnet - A Data Communication Protocol for Building Automation and Control Networks	Standard 135-2004	ASHRAE (米国暖房冷凍空調学会) より入手してください。 BA3-CB3 がサポートする BACnet プロトコルについて説明しています。
BACnet™ビルディングオートメーション用データ通信プロトコル (Standard 135-2004 の日本語訳版)	Standard 135-2004	電気設備学会 (IEIEJ) より入手してください。 BA3-CB3 がサポートする BACnet プロトコルについて説明しています。
IEIEJ-P-0003 BAS 標準インタフェース仕様書 (およびアデンダム a)	IEIEJ-P-0003:2000 (およびアデンダム a)	
IEIEJ-G-0006:2006 BACnet システム インターオペラビリティガイドライン	IEIEJ-G-0006:2006	
リモート I/O 変換器 R3 シリーズ共通仕様書	NS-8351	弊社のホームページよりダウンロードしてください。 BA3-CB3 で使用する R3 シリーズ機器について説明しています。
リモート I/O 変換器 R3 シリーズコンフィギュレータソフトウェア (形式: R3CON) 取扱説明書	NM-9274	弊社のホームページよりダウンロードしてください。 BA3-CB3 で使用する R3 シリーズ機器のコンフィギュレータソフトウェアについて説明しています。
各 R3 シリーズ機器 仕様書	NS-□	弊社のホームページよりダウンロードしてください。 BA3-CB3 で使用する R3 シリーズ機器について説明しています。
各 R3 シリーズ機器 取扱説明書	NM-□	
Modbus 用マスタカード 仕様書	NS-7271	弊社のホームページよりダウンロードしてください。 BA3-CB3 で使用する BA-MM1 について説明しています。
Modbus 用マスタカード 取扱説明書	NM-7271	
Modbus マスタカード コンフィギュレータソフトウェア (形式: BA3M1CFG) 取扱説明書	NM-7275	弊社のホームページよりダウンロードしてください。 BA3-CB3 で使用する BA-MM1 のコンフィギュレータソフトウェアについて説明しています。
LONWORKS 用マスタカード 仕様書	NS-7273	弊社のホームページよりダウンロードしてください。 BA3-CB3 で使用する BA-ML1 について説明しています。
LONWORKS 用マスタカード 取扱説明書	NM-7273	

取扱説明書/仕様書名	管理/規格番号	内容
LONWORKS マスタカード LNS プラグインソフトウェア(形式:BA3L1PLG)取扱説明書	NM-7274	弊社のホームページよりダウンロードしてください。 BA3-CB3 で使用する BA-ML1 の LonMaker Integration Tool 用プラグインソフトウェアについて説明しています。

1.1.3 対応バージョン

本取扱説明書は、バージョン 1.17 に対応しています。

2 特徴

目次

2.1 機能概要.....	12
2.2 BACnet について.....	14
2.3 BACnet 仕様.....	17
2.4 設定画面動作環境.....	36
2.5 設定の流れ.....	37

2.1 機能概要

2
特徴

2.1.1 概要図

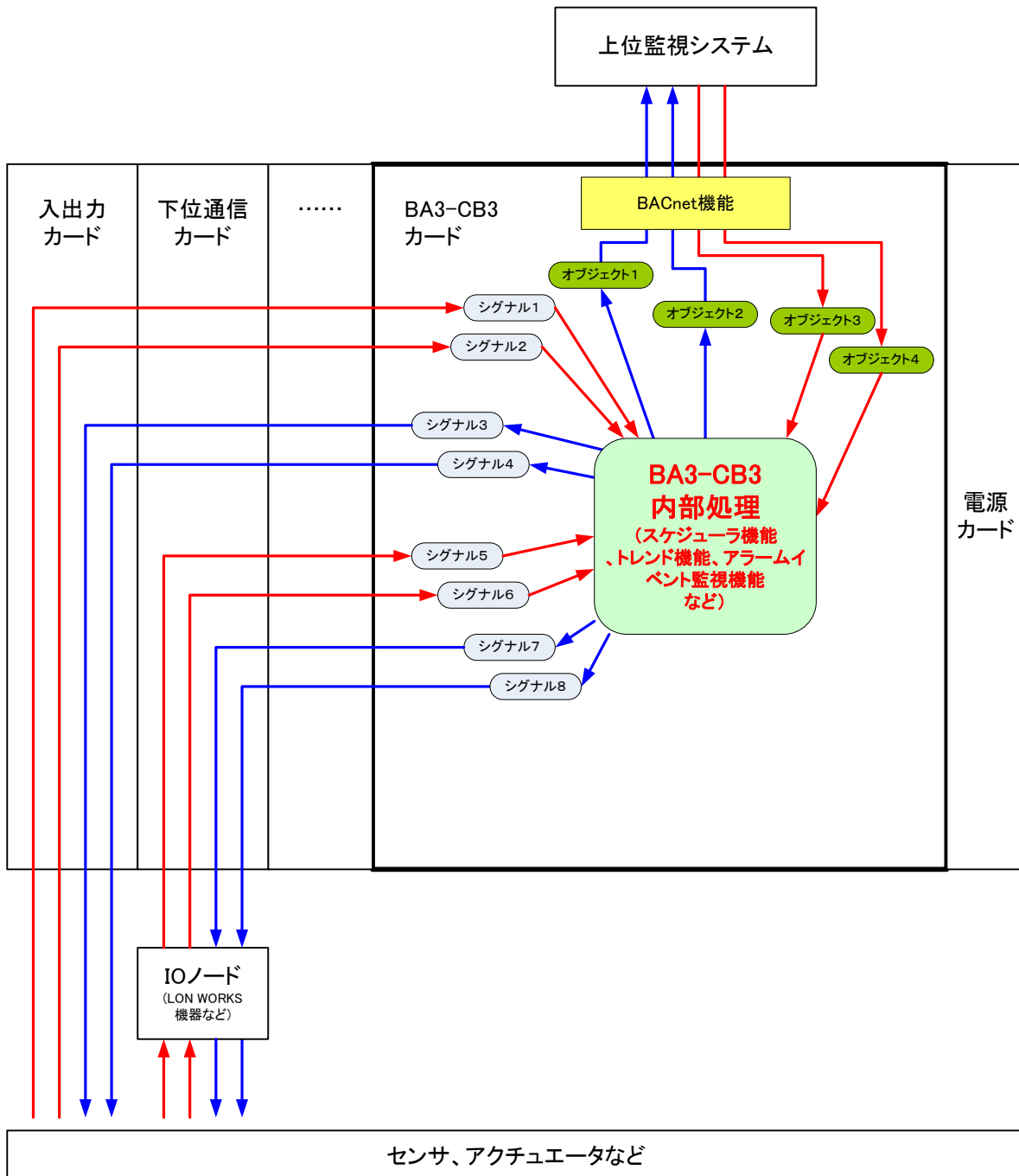
BA3-CB3 は、BACnet 機器・Modbus 機器・下位通信カード・R3 シリーズ入出力カードを扱うことができます。

そして、これらの機器とのアクセス設定はシグナルの定義という形で行います。上位監視システムとのインターフェースは BACnet オブジェクトの定義という形で行います。BA3-CB3 の設定によりシグナルと BACnet オブジェクトを結びつける (バインドする) ことにより、センサ、アクチュエータなどの値を上位監視システムによって監視・制御を行うことができます。

BA3-CB3 の内部処理の結果は

- ・ BACnet オブジェクトに反映。
- ・ 通知機能による通知。

により、上位監視システムなどで監視できます。



2.1.2 機能一覧

BA3-CB3 は、R3 シリーズの I/O カード、および LonWorks、Modbus 下位通信カードと組み合わせ、システムを容易に実現することが可能です。

■ 上位通信プロトコル

下表の上位通信プロトコルをサポートします。

付加コード	BACnet/IP
なし	○

■ データ入出力機能

Analog/Binary/Multi-State オブジェクトなどを使用して、実 I/O 値を上位監視システムから読み書きします。

■ データ変化通知機能

Analog/Binary/Multi-State オブジェクトの Present_Value 値(現在値)などの値変化時に、データ変化通知を上位監視システムなどに送信します。

■ アラーム/イベント監視機能

Analog 入出力オブジェクトの上限、下限での入力値比較、Binary/Multi-State 出力の発停失敗、状態不一致などのアラーム/イベント状態を上位監視システムなどに送信します。

■ スケジュール発停機能

Calendar オブジェクトと Schedule オブジェクトとを組み合わせ、指定日、指定時刻になると BACnet オブジェクトに結びつけられた外部機器へ発停を行うスケジュール機能を搭載しています。

■ トレンドログ機能

BACnet オブジェクトの Property 値のログを採取し、記憶します。

■ 自動時刻補正

BACnet プロトコルによる時刻補正を行います。NTP(Network Time Protocol)を使用した自動時刻構成も搭載しています。

2.2 BACnet について

本項では BA3-CB3 がサポートする BACnet の概要について記載しています。BACnet の詳細については、規格書(→ 1.1.2 項参照)を参照してください。

2.2.1 歴史

BACnet (A Data Communication Protocol for Building Automation and Control Networks) とは、BA (Building Automation) と制御ネットワークのための通信プロトコル用標準化規格です。

1987 年 7 月に米国テネシー州ナッシュビルで、BA システムに関するメーカー、エンドユーザー、コンサルタントエンジニアまた、大学、政府を含む関係者が会合をもったのが BACnet 制定の発端になりました。

ASHRAE (米国暖房冷凍空調学会) の後援を得て審議は進められ、1995 年 12 月に ANSI/ASHRAE Standard 135-1995 として規格化されました。

BACnet プロトコルを使用することによって、従来使われていた設備・システムのメーカー独自の仕様に対応した個別インタフェースが不要になり、空調設備、照明システム、電気設備、防犯・防災設備やエレベータなど様々な製品に関する各個別のメーカーであっても、共通インタフェースを介してすべてに接続・監視できるマルチベンダ対応システムの構築が可能になりました。

2.2.2 規格の種類

前項のとおり、BACnet は当初 1995 年にアメリカ標準規格の ANSI/ASHRAE135 として策定されました。さらに 2003 年には、ビルディングオートメーション用プロトコルとして国際標準規格 ISO16484-5 としても規定されました。しかし、日本では普及段階において独自の拡張を加えた標準規格 (IEIEJp、IEIEJp-A) が日本電気設備学会 (IEIEJ) により策定されたため、本来の BACnet を含み 3 種類のプロトコルが現存する事態になりました。

■ ASHRAE BACnet

1995 年にアメリカ標準規格の ANSI/ASHRAE 135 として策定され、2003 年には国際標準規格 ISO16484-5 に規定されたプロトコルです。ASHRAE BACnet は 3 回改訂 (ANSI/ASHRE 135-2001 と ANSI/ASHRE 135-2004、ANSI/ASHRE 135-2008) され、新たな機能が追加されてきました。(BA3-CB3 は ANSI/ASHRE 135-2004 のみをサポートします。)

■ IEIEJp

IEIEJ は BACnet を IP 通信に適応し独自の拡張を加えた「BAS 標準インタフェース仕様書 (IEIEJ-P-0003:2000)」を 2000 年に策定しました。このプロトコルは IEIEJp と呼ばれています。

■ IEIEJp-A

ASHRAE は、135-1995 の策定後、IP 通信に適応した BACnet/IP (ANNEX J) を 135-1995 アデンダム A として策定しました。

日本では、この BACnet/IP と IEIEJp が、共にネットワーク層に IP を利用した「BACnet」規格であるにもかかわらず、相互運用できないという問題がありました。この不都合を解消するために、IEIEJ は、ASHRAE BACnet で定められた通信仕様だけを利用するアデンダム A (IEIEJ-P-0003:2000-a) という拡張を行いました。このプロトコルは 2002 年に公示され、IEIEJp-A と呼ばれています。

しかし、この IEIEJp-A は IEIEJp との互換性を維持していないだけでなく、ASHRAE BACnet との相互運用性にも問題を残しています。

■ その他

IEIEJ から発行されている BACnet システムインターオペラビリティガイドライン (IEIEJ-G-0006:2006) は、IEIEJp/IEIEJp-A ではなく ASHRAE BACnet (ANSI/ASHRAE135-2004) に準拠した場合に、相互運用性を保ちつつ日本の市場で求められる機能要求へ対応するためのガイドラインとして作成されました。

ただし、このガイドラインでは ASHRAE BACnet (ANSI/ASHRAE135-2004) のアデンダム仕様を一部先行して取り込んでいるため、他の ASHRAE BACnet 対応機器との相互運用性については、事前の確認を十分に行う必要があります。

注意

BACnet 規格では、コントローラの要求仕様に応じて、機能の実装を行うか否かを各ベンダに委ねているオプション機能が多数存在します。このためシステム構築の際は、他の BACnet コントローラのサポートするオプションを正確に把握し BA3-CB3 の設定を行ってください。

注意

各規格制定団体により改訂された BACnet 規格は、基本的には新規格が旧規格の機能の大部分を受け継ぐ形にはなっています。しかし新規格は旧規格に対する完全な上位互換とはなっていません。このためシステム構築の際は、他の BACnet コントローラのサポートする BACnet 規格を正確に把握し BA3-CB3 の設定を行ってください。

注意

BACnet コントローラの中には各ベンダの要求する仕様に基づいて、BACnet 規格を独自に拡張/改変したものが存在します。BA3-CB3 と共に使用する BACnet コントローラの仕様を正確に把握し BA3-CB3 の設定を行ってください。

2.2.3 特徴

■ モデル

BACnetにおいてはオブジェクト指向、サービス指向モデルに基づき、各 BACnet 機器の内部の論理構造を「オブジェクト」、オブジェクトの属性を「プロパティ」、オブジェクトへのアクセスまたは、オブジェクトからの通知を「サービス」と規定しています。

■ 通信

物理層、データリンク層に汎用的なものを利用し、プロトコルの階層構造としては、ネットワーク層、アプリケーション層を加えた 4 層のアーキテクチャを採用しています。BACnet 通信としては、使用するネットワーク層に対応して BACnet LAN (Ethernet、ARCNET、MS/TP、LonTalk などを利用する通信)、または Internet Protocol (IP) を使用した BACnet/IP があります。(BA3-CB3 は BACnet/IP のみをサポートします。)

2.2.4 用語

■ オブジェクトとオブジェクトタイプ

BACnet 機器の入出力、および BACnet 機器が有するデータは、抽象化された「オブジェクト」として定義されています。オブジェクトは次項の「プロパティ」の集合体です。

また、オブジェクトは「Analog Input」、「Binary Output」などの「オブジェクトタイプ」に分類され、各オブジェクトが備えているプロパティが規定されています。

■ プロパティ

「プロパティ」はオブジェクトの属性情報を表しています。

プロパティにはオブジェクトのオブジェクトタイプを示す「Object_Type」、名称を示す「Object_Name」、現在値を示す「Present_Value」などがあります。

■ サービス

BACnet ではオブジェクトや BACnet 機器にアクセスするための手続きである「サービス」を規定しています。

サービスにはオブジェクトのプロパティを読み書きする「Read/WriteProperty Service」、値変化(COV(Change Of Value の略)) 通告を行う「Confirmed/UnconfirmedCOVNotification Service」、イベント・アラームの 通告を行う「Confirmed/UnconfirmedEventNotification Service」などがあります。

■ BIBBs

「BIBBs」(BACnet INTEROPERABILITY BUILDING BLOCKS)とは2つのデバイス間で実行される、1つ以上のサービスによる処理の集合を示します。

BIBBsには、デバイスの生存確認処理において、他のデバイスに「Who-Is Service」を送信し送信先からの「I-Am Serverce」の受信を行う「Device Management-Dynamic Device Binding-A (DM-DDB-A)」、他のデバイスから「Who-Is Service」を受信し送信元に「I-Am Serverce」を送信する「Device Management-Dynamic Device Binding-B (DM-DDB-B)」などがあります。

■ B-BC (Icont)

「B-BC」(BACnet Building Controller)とは種々のビルディングオートメーション機能や、一般的なプログラマブル制御を実行できる BACnet 機器のことです。日本電気設備学会 (IEIEJ) 独自の用語である「Icont」と呼ばれることもあります。

■ B-OWS (HIM)

「B-OWS」(BACnet Operator Workstation)とは BACnet システム中のオペレータインターフェイスです。日本電気設備学会 (IEIEJ) 独自の用語である「HIM」と呼ばれることもあります。

2.3 BACnet 仕様

2.3.1 適合規格

下記をサポートします。

- ANSI/ASHRAE Standard 135-2004
- IECIEJ-P-0003:2000
- IECIEJ-P-0003:2000 Addendum-a
- IECIEJ-G-0006:2006

2.3.2 オブジェクト

上位通信プロトコルの仕様を示します。

オブジェクト (タイプ番号)	ANSI/ASHRAE Standard 135-2004	IECIEJ-P-0003:2000	IECIEJ-P-0003:2000 Addendum-a	IECIEJ-G-0006:2006
Analog Input Object Type (0)	○	○	○	○
Analog Output Object Type (1)	○	○	○	○
Analog Value Object Type (2)	○	○	○	○
Binary Input Object Type (3)	○	○	○	○
Binary Output Object Type (4)	○	○	○	○
Binary Value Object Type (5)	○	○	○	○
Calendar Object Type (6)	○	○	○	○
Device Object Type (8)	○	○	○	○
Multi-state Input Object Type (13)	○	○	○	○
Multi-state Output Object Type (14)	○	○	○	○
Notification Class Object Type (15)	○	○	○	○
Schedule Object Type (17)	○	○	○	○
Multi-state Value Object Type (19)	○	○	○	○
TrendLog Object Type (20)	○	○	○	○
Accunulator Object Type (23)	○	○	○	○

2.3.3 プロパティ

以下にBACnetオブジェクト(→別文書「BACnetビルディングオートメーション用データ通信プロトコル」参照)について、BA3-CB3における補足事項について記述します。

例)

■ (BACnet オブジェクト)

BACnet プロパティ 識別子	ID	BACnet データ型	外部適合	内部適合	保存
BACnet プロパティ 識別子です。	BACnetプロパ ティID番号です 。	BACnetプロパ ティのデータ型 を示します。	BACnet Operat or Workstation(B-OWS)など、 外部のBACnet 製品を基準とし た、読み書きの 可否を示します 。 (「×」は未サポ ート)	BACnet プロパテ ィを BA3-CB3 の シグナル(→ 5.1.16 項参照)と して、割り当て可 能か否かを示し ます。	BA3-CB3 の電源 OFF 時に、バッテ リーにより値が保 存されるか否か を示します。

2.3.4 プロパティ — Analog Input Object

BACnet プロパティ識別子	ID	BACnet データ型	外部適合	内部適合	保存
Object_Identifier	75	BACnet オブジェクト識別子	R	R	○
Object_Name	77	文字列	W ^{*1}	W	○
Object_Type	79	列挙値(BACnetObjectType)	R	R	○
Present_Value	85	実数	R ^{*2}	W ^{*3}	×
Description	28	文字列	W	W	○
Device_Type	31	文字列	W	W	○
Status_Flags	111	ビット列(BACnetStatusFlags)	R	R ^{*3}	○
Event_State	36	列挙値(BACnetEventState)	R	R	○
Reliability	103	列挙値(BACnetReliability)	R ^{*2}	R ^{*2*4}	×
Out_Of_Service	81	論理値	W ^{*1}	W	○
Update_Interval	118	符号なし整数	W	W	○
Units	117	列挙値(BACnetEngineeringUnits)	W ^{*1}	W	○
Min_Pres_Value	69	実数	W	W	○
Max_Pres_Value	65	実数	W	W	○
Resolution	106	実数	W ^{*1}	W	○
COV_Increment	22	実数	W	W	○
Time_Delay	113	符号なし整数	W	W	○
Notification_Class	17	符号なし整数	W	W	○
High_Limit	45	実数	W	W	○
Low_Limit	59	実数	W	W	○
Deadband	25	実数	W	W	○
Limit_Enable	52	ビット列(BACnetLimitEnable)	W	W	○
Event_Enable	35	ビット列(BACnetEventTransitionBits)	W	W	○
Acked_Transitions	0	ビット列(BACnetEventTransitionBits)	W	W	○
Notify_Type	72	列挙値(BACnetNotifyType)	W	W	○
Event_Time_Stamps	130	BACnetTimeStamp[3]	W	W	○
Profile_Name	168	文字列	W	W	○
Unsolicited_COV	9003	列挙値	W	W	○
COV_Send_Interval	9006	符号なし整数	W	W	○

*1 BACnet 上の本来の適合は R

*2 Out_Of_Service が TRUE である場合、書き込み可能。

*3 COV による読み込み可能。

*4 実 IO にバインドしていない場合、書き込み可能。

2.3.5 プロパティ — Analog Output Object

2

特徴

BACnet プロパティ識別子	ID	BACnet データ型	外部適合	内部適合	保存
Object_Identifier	75	BACnet オブジェクト識別子	R	R	○
Object_Name	77	文字列	W ^{*1}	W	○
Object_Type	79	列挙値(BACnetObjectType)	R	R	○
Present_Value	85	実数	W	R ^{*2*3}	○
Description	28	文字列	W	W	○
Device_Type	31	文字列	W	W	○
Status_Flags	111	ビット列(BACnetStatusFlags)	R	R ^{*3}	○
Event_State	36	列挙値(BACnetEventState)	R	R	○
Reliability	103	列挙値(BACnetReliability)	R ^{*2}	R ^{*2*4}	×
Out_Of_Service	81	論理値	W ^{*1}	W	○
Units	117	列挙値(BACnetEngineeringUnits)	W ^{*1}	W	○
Min_Pres_Value	69	実数	W	W	○
Max_Pres_Value	65	実数	W	W	○
Resolution	106	実数	W	W	○
Priority_Array	87	BACnetPriorityArray	R	R	○
Relinquish_Default	104	実数	W ^{*1}	W	○
COV_Increment	22	実数	W	W	○
Time_Delay	113	符号なし整数	W	W	○
Notification_Class	17	符号なし整数	W	W	○
High_Limit	45	実数	W	W	○
Low_Limit	59	実数	W	W	○
Deadband	25	実数	W	W	○
Limit_Enable	52	ビット列(BACnetLimitEnable)	W	W	○
Event_Enable	35	ビット列(BACnetEventTransitionBits)	W	W	○
Acked_Transitions	0	ビット列(BACnetEventTransitionBits)	W	W	○
Notify_Type	72	列挙値(BACnetNotifyType)	W	W	○
Event_Time_Stamps	130	BACnetTimeStamp[3]	W	W	○
Profile_Name	168	文字列	W	W	○
Unsolicited_COV	9003	列挙値	W	W	○
COV_Send_Interval	9006	符号なし整数	W	W	○

*1 BACnet 上の本来の適合は R

*2 Out_Of_Service が TRUE である場合、書き込み可能。

*3 COV による読み込み可能

*4 実 IO にバインドしていない場合、書き込み可能。。

2.3.6 プロパティ — Analog Value Object

BACnet プロパティ識別子	ID	BACnet データ型	外部適合	内部適合	保存
Object_Identifier	75	BACnet オブジェクト識別子	R	R	○
Object_Name	77	文字列	W ^{*1}	W	○
Object_Type	79	列挙値(BACnetObjectType)	R	R	○
Present_Value	85	実数	W ^{*2*5}	W ^{*2*3*6}	○
Description	28	文字列	W	W	○
Status_Flags	111	ビット列(BACnetStatusFlags)	R	R ^{*3}	○
Event_State	36	列挙値(BACnetEventState)	R	R	○
Reliability	103	列挙値(BACnetReliability)	R ^{*2}	W ^{*2*4}	×
Out_Of_Service	81	論理値	W ^{*1}	W	○
Units	117	列挙値(BACnetEngineeringUnits)	W ^{*1}	W	○
Priority_Array	87	BACnetPriorityArray	R	R	○
Relinquish_Default	104	実数	W ^{*1}	W	○
COV_Increment	22	実数	W	W	○
Time_Delay	113	符号なし整数	W	W	○
Notification_Class	17	符号なし整数	W	W	○
High_Limit	45	実数	W	W	○
Low_Limit	59	実数	W	W	○
Deadband	25	実数	W	W	○
Limit_Enable	52	ビット列(BACnetLimitEnable)	W	W	○
Event_Enable	35	ビット列(BACnetEventTransitionBits)	W	W	○
Acked_Transitions	0	ビット列(BACnetEventTransitionBits)	W	W	○
Notify_Type	72	列挙値(BACnetNotifyType)	W	W	○
Event_Time_Stamps	130	BACnetTimeStamp[3]	W	W	○
Profile_Name	168	文字列	W	W	○
Unsolicited_COV	9003	列挙値	W	W	○
COV_Send_Interval	9006	符号なし整数	W	W	○

*1 BACnet 上の本来の適合は R

*2 Out_Of_Service が TRUE である場合、書き込み可能。

*3 COV による読み込み可能

*4 実 IO にバインドしており、Out_Of_Service が FALSE である場合、書き込み不可。

*5 Value_Output が TRUE である場合、書き込み可能。

*6 Value_Output が FALSE である場合、書き込み可能。

2.3.7 プロパティ — Binary Input Object

2

特徴

BACnet プロパティ識別子	ID	BACnet データ型	外部適合	内部適合	保存
Object_Identifier	75	BACnet オブジェクト識別子	R	R	○
Object_Name	77	文字列	W ^{*1}	W	○
Object_Type	79	列挙値(BACnetObjectType)	R	R	○
Present_Value	85	列挙値(BACnetBinaryPV)	R ^{*2}	W ^{*3}	×
Description	28	文字列	W	W	○
Device_Type	31	文字列	W	W	○
Status_Flags	111	ビット列(BACnetStatusFlags)	R	R ^{*3}	○
Event_State	36	列挙値(BACnetEventState)	R	R	○
Reliability	103	列挙値(BACnetReliability)	R ^{*2}	R ^{*4}	×
Out_Of_Service	81	論理値	W ^{*1}	W	○
Polarity	84	列挙値(BACnetPolarity)	W ^{*1}	W	○
Inactive_Text	46	文字列	W	W	○
Active_Text	4	文字列	W	W	○
Change_Of_State_Time	16	BACnetDateTime	W	W	○
Change_Of_State_Count	15	符号なし整数	W	W	○
Time_Of_State_Count_Reset	115	BACnetDateTime	W	W	○
Elapsed_Active_Time	33	32ビット符号なし整数	W	W	○
Time_Of_Active_Time_Reset	114	BACnetDateTime	W	W	○
Time_Delay	113	符号なし整数	W	W	○
Notification_Class	17	符号なし整数	W	W	○
Alarm_Value	6	列挙値(BACnetBinaryPV)	W	W	○
Event_Enable	35	ビット列(BACnetEventTransitionBits)	W	W	○
Acked_Transitions	0	ビット列(BACnetEventTransitionBits)	W	W	○
Notify_Type	72	列挙値(BACnetNotifyType)	W	W	○
Event_Time_Stamps	130	BACnetTimeStamp[3]	W	W	○
Profile_Name	168	文字列	W	W	○
Unsolicited_COV	9003	列挙値	W	W	○
COV_Send_Interval	9006	符号なし整数	W	W	○

*1 BACnet 上の本来の適合は R

*2 Out_Of_Service が TRUE である場合、書き込み可能。

*3 COV による読み込み可能

*4 実 IO にバインドしていない場合、書き込み可能。

2.3.8 プロパティ — Binary Output Object

BACnet プロパティ識別子	ID	BACnet データ型	外部適合	内部適合	保存
Object_Identifier	75	BACnet オブジェクト識別子	R	R	○
Object_Name	77	文字列	W ^{*1}	W	○
Object_Type	79	列挙値(BACnetObjectType)	R	R	○
Present_Value	85	列挙値(BACnetBinaryPV)	W	R ^{*2*3}	○
Description	28	文字列	W	W	○
Device_Type	31	文字列	W	W	○
Status_Flags	111	ビット列(BACnetStatusFlags)	R	R ^{*3}	○
Event_State	36	列挙値(BACnetEventState)	R	R	○
Reliability	103	列挙値(BACnetReliability)	R ^{*2}	R ^{*2*4}	×
Out_Of_Service	81	論理値	W ^{*1}	W	○
Polarity	84	列挙値(BACnetPolarity)	W ^{*1}	W	○
Inactive_Text	46	文字列	W	W	○
Active_Text	4	文字列	W	W	○
Change_Of_State_Time	16	BACnetDateTime	W	W	○
Change_Of_State_Count	15	符号なし整数	W	W	○
Time_Of_State_Count_Reset	115	BACnetDateTime	W	W	○
Elapsed_Active_Time	33	32ビット符号なし整数	W	W	○
Time_Of_Active_Time_Reset	114	BACnetDateTime	W	W	○
Minimumum_Off_Time	66	32ビット符号なし整数	W	W	○
Minimumum_On_Time	67	32ビット符号なし整数	W	W	○
Priority_Array	87	BACnetPriorityArray	R	R	○
Relinquish_Default	104	列挙値(BACnetBinaryPV)	W ^{*1}	W	○
Time_Delay	113	符号なし整数	W	W	○
Notification_Class	17	符号なし整数	W	W	○
Feedback_Value	40	列挙値(BACnetBinaryPV)	R	W ^{*5}	○
Event_Enable	35	ビット列(BACnetEventTransitionBits)	W	W	○
Acked_Transitions	0	ビット列(BACnetEventTransitionBits)	W	W	○
Notify_Type	72	列挙値(BACnetNotifyType)	W	W	○
Event_Time_Stamps	130	BACnetTimeStamp[3]	W	W	○
Profile_Name	168	文字列	W	W	○
Unsolicited_COV	9003	列挙値	W	W	○
COV_Send_Interval	9006	符号なし整数	W	W	○

*1 BACnet 上の本来の適合は R

*2 Out_Of_Service が TRUE である場合、書き込み可能。

*3 COV による読み込み可能

*4 実 IO にバインドしていない場合、書き込み可能。。

*5 Feedback_Value に対応する Object が指定されていた場合、書き込み不可。

2.3.9 プロパティ — Binary Value Object

2

特徴

BACnet プロパティ識別子	ID	BACnet データ型	外部適合	内部適合	保存
Object_Identifier	75	BACnet オブジェクト識別子	R	R	○
Object_Name	77	文字列	W* ¹	W	○
Object_Type	79	列挙値(BACnetObjectType)	R	R	○
Present_Value	85	列挙値(BACnetBinaryPV)	W* ^{2*5}	W* ^{2*3*6}	○
Description	28	文字列	W	W	○
Status_Flags	111	ビット列(BACnetStatusFlags)	R	R* ³	○
Event_State	36	列挙値(BACnetEventState)	R	R	○
Reliability	103	列挙値(BACnetReliability)	R* ²	W* ^{2*4}	×
Out_Of_Service	81	論理値	W* ¹	W	○
Inactive_Text	46	文字列	W	W	○
Active_Text	4	文字列	W	W	○
Change_Of_State_Time	16	BACnetDateTime	W	W	○
Change_Of_State_Count	15	符号なし整数	W	W	○
Time_Of_State_Count_Reset	115	BACnetDateTime	W	W	○
Elapsed_Active_Time	33	32ビット符号なし整数	W	W	○
Time_Of_Active_Time_Reset	114	BACnetDateTime	W	W	○
Minimumum_Off_Time	66	32ビット符号なし整数	W	W	○
Minimumum_On_Time	67	32ビット符号なし整数	W	W	○
Priority_Array	87	BACnetPriorityArray	R	R	○
Relinquish_Default	104	列挙値(BACnetBinaryPV)	W* ¹	W	○
Time_Delay	113	符号なし整数	W	W	○
Notification_Class	17	符号なし整数	W	W	○
Alarm_Value	6	列挙値(BACnetBinaryPV)	W	W	○
Event_Enable	35	ビット列(BACnetEventTransitionBits)	W	W	○
Acked_Transitions	0	ビット列(BACnetEventTransitionBits)	W	W	○
Notify_Type	72	列挙値(BACnetNotifyType)	W	W	○
Event_Time_Stamps	130	BACnetTimeStamp[3]	W	W	○
Profile_Name	168	文字列	W	W	○
Unsolicited_COV	9003	列挙値	W	W	○
COV_Send_Interval	9006	符号なし整数	W	W	○

*1 BACnet 上の本来の適合は R

*2 Out_Of_Service が TRUE である場合、書き込み可能。

*3 COV による読み込み可能。

*4 実 IO にバインドしており、Out_Of_Service が FALSE である場合、書き込み不可。

*5 Value_Output が TRUE である場合、書き込み可能。

*6 Value_Output が FALSE である場合、書き込み可能。

2.3.10 プロパティ — Calendar Object

BACnet プロパティ識別子	ID	BACnet データ型	外部 適合	内部 適合	保 存
Object_Identifier	75	BACnet オブジェクト識別子	R	R	○
Object_Name	77	文字列	W ^{*1}	W	○
Object_Type	79	列挙値(BACnetObjectType)	R	R	○
Description	28	文字列	W	W	○
Present_Value	85	論理値	R	R	×
Date_List	23	BACnetCalendarEntry[N]	W ^{*1}	W	○
Profile_Name	168	文字列	W	W	○

*1 BACnet 上の本来の適合は R

2.3.11 プロパティ — Device Object

2

特徴

プロパティ識別子	ID	BACnet データ型	外部適合	内部適合	保存
Object_Identifier	75	BACnet オブジェクト識別子	R	R	○
Object_Name	77	文字列	W ^{*1}	W	○
Object_Type	79	列挙値(BACnetObjectType)	R	R	○
System_Status	112	列挙値(BACnetDeviceStatus)	W ^{*1}	W	×
Vendor_Name	121	文字列	R	R	○
Vendor_Identifier	120	16ビット符号なし整数	R	R	○
Model_Name	70	文字列	R	R	○
Firmware_Revision	44	文字列	R	R	○
Application_Software_Version	12	文字列	R	R	○
Location	58	文字列	W ^{*1}	W	○
Description	28	文字列	W	W	○
Protocol_Version	139	符号なし整数	R	R	○
Protocol_Revision	98	符号なし整数	R	R	○
Protocol_Object_Types_Supported	96	ビット列(BACnetServicesSupported)	R	R	○
Protocol_Services_Supported	97	ビット列(BACnetObjectTypesSupported)	R	R	○
Object_List	76	BACnet オブジェクト識別子[N]	R	R	○
Max_APDU_Length_Accepted	62	符号なし整数	W ^{*1}	W	○
Segmentation_Supported	107	列挙値(BACnetSegmentation)	W ^{*1}	W	○
Max_Segments_Accepted	167	符号なし整数	W	W	○
VT_Classes_Supported	122	BACnetVTClass[N]	R	W	○
Active_VT_Sessions	5	BACnetVTSession[N]	×	×	—
Local_Time	57	時刻	R	R	×
Local_Date	56	日付	R	R	×
UTC_Offset	119	符号付き整数	W	W	○
Daylight_Savings_Status	24	論理値	W	W	○
APDU_Segment_Timeout	10	符号なし整数	W	W	○
APDU_Timeout	11	符号なし整数	W ^{*1}	W	○
Number_Of_APDU_Retries	73	符号なし整数	W ^{*1}	W	○
List_Of_Session_Keys	55	BACnetSessionKey[N]	W	W	○
Time_Synchronization_Recipients	116	BACnetRecipient[N]	W	W	○
Max_Master	64	符号なし整数(1~127)	W	W	○
Max_Info_Frames	63	符号なし整数	W	W	○
Device_Address_Binding	30	BACnetAddressBinding[N]	W ^{*1}	W	○
Database_Revision	155	符号なし整数	W ^{*1}	W	○
Configuration_Files	154	BACnet オブジェクト識別子[N]	W	W	○
Last_Restore_Time	157	BACnetDateTime	W	W	○
Backup_Failure_Timeout	153	符号なし整数	W	W	○
Active_COV_Subscription	152	BACnetCOVSubscription[N]	R	W	○
Slave_Proxy_Enabled	172	論理値[N]	×	×	○
Manual_Slave_Address_Binding	170	BACnetAddressBinding[N]	×	×	○
Auto_Slave_Discovery	169	論理値[N]	×	×	○
Slave_Address_Binding	171	BACnetAddressBinding[N]	×	×	○
Last_Restore_Reason	196	符号なし整数	R	R	○
Restart_Notification_Recipients	202	BACnetRecipient[N]	R	R	○
Time_Of_DeviceRestart	203	BACnetTimeStamp	R	R	○
Profile_Name	168	文字列	W	W	○

*1 BACnet 上の本来の適合は R

2.3.12 プロパティ — Multi-state Input Object

プロパティ識別子	ID	BACnet データ型	外部適合	内部適合	保存
Object_Identifier	75	BACnet オブジェクト識別子	R	R	○
Object_Name	77	文字列	W ^{*1}	W	○
Object_Type	79	列挙値(BACnetObjectType)	R	R	○
Present_Value	85	符号なし整数	R ^{*2}	W ^{*3}	×
Description	28	文字列	W	W	○
Device_Type	31	文字列	W	W	○
Status_Flags	111	ビット列(BACnetStatusFlags)	R	R ^{*3}	○
Event_State	36	列挙値(BACnetEventState)	R	R	○
Reliability	103	列挙値(BACnetReliability)	R ^{*2}	R ^{*2*4}	×
Out_Of_Service	81	論理値	W ^{*1}	W	○
Number_Of_State	74	符号なし整数	W ^{*1}	W	○
State_Text	110	文字列[N]	W ^{*1}	W	○
Change_Of_State_Time	16	BACnetDateTime	W	W	○
Change_Of_State_Count	15	符号なし整数	W	W	○
Time_Of_State_Count_Reset	115	BACnetDateTime	W	W	○
Elapsed_Active_Time	33	32ビット符号なし整数	W	W	○
Time_Of_Active_Time_Reset	114	BACnetDateTime	W	W	○
Time_Delay	113	符号なし整数	W	W	○
Notification_Class	17	符号なし整数	W	W	○
Alarm_Values	7	符号なし整数[N]	W	W	○
Fault_Values	39	符号なし整数[N]	W	W	○
Event_Enable	35	ビット列(BACnetEventTransitionBits)	W	W	○
Acked_Transitions	0	ビット列(BACnetEventTransitionBits)	W	W	○
Notify_Type	72	列挙値(BACnetNotifyType)	W	W	○
Event_Time_Stamps	130	BACnetTimeStamp[3]	W	W	○
Profile_Name	168	文字列	W	W	○
Unsolicited_COV	9003	列挙値	W	W	○
COV_Send_Interval	9006	符号なし整数	W	W	○

*1 BACnet 上の本来の適合は R

*2 Out_Of_Service が TRUE である場合、書き込み可能。

*3 COV による読み込み可能

*4 実 IO にバインドしていない場合、書き込み可能。。

2.3.13 プロパティ — Multi-state Output Object

プロパティ識別子	ID	BACnet データ型	外部適合	内部適合	保存
Object_Identifier	75	BACnet オブジェクト識別子	R	R	○
Object_Name	77	文字列	W ^{*1}	W	○
Object_Type	79	列挙値(BACnetObjectType)	R	R	○
Present_Value	85	符号なし整数	W	R ^{*2*3}	○
Description	28	文字列	W	W	○
Device_Type	31	文字列	W	W	○
Status_Flags	111	ビット列(BACnetStatusFlags)	R	R ^{*3}	○
Event_State	36	列挙値(BACnetEventState)	R	R	○
Reliability	103	列挙値(BACnetReliability)	R ^{*2}	R ^{*2*4}	×
Out_Of_Service	81	論理値	W ^{*1}	W	○
Number_Of_State	74	符号なし整数	W ^{*1}	W	○
State_Text	110	文字列[N]	W ^{*1}	W	○
Priority_Array	87	BACnetPriorityArray	R	R	○
Relinquish_Default	104	符号なし整数	W ^{*1}	W	○
Time_Delay	113	符号なし整数	W	W	○
Notification_Class	17	符号なし整数	W	W	○
Feedback_Value	40	符号なし整数	R	W ^{*5}	○
Event_Enable	35	ビット列(BACnetEventTransitionBits)	W	W	○
Acked_Transitions	0	ビット列(BACnetEventTransitionBits)	W	W	○
Notify_Type	72	列挙値(BACnetNotifyType)	W	W	○
Event_Time_Stamps	130	BACnetTimeStamp[3]	W	W	○
Profile_Name	168	文字列	W	W	○
Unsolicited_COV	9003	列挙値	W	W	○
COV_Send_Interval	9006	符号なし整数	W	W	○

*1 BACnet 上の本来の適合は R

*2 Out_Of_Service が TRUE である場合、書き込み可能。

*3 COV による読み込み可能

*4 実 IO にバインドしていない場合、書き込み可能。。

*5 Feedback_Value に対応する Object が指定されていた場合、書き込み不可。

2.3.14 プロパティ — Notification Class Object

プロパティ識別子	ID	BACnet データ型	外部適合	内部適合	保存
Object_Identifier	75	BACnet オブジェクト識別子	R	R	○
Object_Name	77	文字列	W ^{*1}	W	○
Object_Type	79	列挙値(BACnetObjectType)	R	R	○
Description	28	文字列	W	W	○
Notification_Class	17	符号なし整数	R	R	○
Priority	86	符号なし整数[3]	W ^{*1}	W	○
Ack_Required	1	ビット列(BACnetEventTransitionBits)	W ^{*1}	W	○
Recipient_List	102	BACnetDestination[N]	W ^{*1}	W	○
Profile_Name	168	文字列	W	W	○

*1 BACnet 上の本来の適合は R

2.3.15 プロパティ — Schedule Object

プロパティ識別子	ID	BACnet データ型	外部適合	内部適合	保存
Object_Identifier	75	BACnet オブジェクト識別子	R	R	○
Object_Name	77	文字列	W ^{*1}	W	○
Object_Type	79	列挙値(BACnetObjectType)	R	R	○
Present_Value	85	Any	R ^{*2}	R ^{*2}	○
Description	28	文字列	W	W	○
Effective_Period	32	BACnetDateRange	W ^{*1}	W	○
Weekly_Schedule	123	BACnetDailySchedule[7]	W	W	○
Exception_Schedule	38	BACnetSpecialEvent[N]	W	W	○
Schedule_Default	174	Any	W ^{*1}	W	○
List_Of_Object_Property_References	54	BACnetDeviceObjectPropertyReference[N]	W ^{*1}	W	○
Priority_For_Writing	88	符号なし整数(1~16)	W ^{*1}	W	○
Status_Flags	111	ビット列(BACnetStatusFlags)	R	R	○
Reliability	103	列挙値(BACnetReliability)	R ^{*2}	R ^{*2}	○
Out_Of_Service	81	論理値	W ^{*1}	W	○
Profile_Name	168	文字列	W	W	○

*1 BACnet 上の本来の適合は R

*2 Out_Of_Service が TRUE である場合、書き込み可能。

2.3.16 プロパティ — Multi-state Value Object

プロパティ識別子	ID	BACnet データ型	外部適合	内部適合	保存
Object_Identifier	75	BACnet オブジェクト識別子	R	R	○
Object_Name	77	文字列	W* ¹	W	○
Object_Type	79	列挙値(BACnetObjectType)	R	R	○
Present_Value	85	符号なし整数	W* ^{2*5}	W* ^{2*3*} 6	○
Description	28	文字列	W	W	○
Status_Flags	111	ビット列(BACnetStatusFlags)	R	R* ³	○
Event_State	36	列挙値(BACnetEventState)	R	R	○
Reliability	103	列挙値(BACnetReliability)	R* ²	W* ^{2*4}	×
Out_Of_Service	81	論理値	W* ¹	W	○
Number_Of_State	74	符号なし整数	W* ¹	W	○
State_Text	110	文字列[N]	W* ¹	W	○
Priority_Array	87	BACnetPriorityArray	R	R	○
Relinquish_Default	104	符号なし整数	W* ¹	W	○
Time_Delay	113	符号なし整数	W	W	○
Notification_Class	17	符号なし整数	W	W	○
Alarm_Values	7	符号なし整数[N]	W	W	○
Fault_Values	39	符号なし整数[N]	W	W	○
Event_Enable	35	ビット列(BACnetEventTransitionBits)	W	W	○
Acked_Transitions	0	ビット列(BACnetEventTransitionBits)	W	W	○
Notify_Type	72	列挙値(BACnetNotifyType)	W	W	○
Event_Time_Stamps	130	BACnetTimeStamp[3]	W	W	○
Profile_Name	168	文字列	W	W	○
Unsolicited_COV	9003	列挙値	W	W	○
COV_Send_Interval	9006	符号なし整数	W	W	○

*1 BACnet 上の本来の適合は R

*2 Out_Of_Service が TRUE である場合、書き込み可能。

*3 COV による読み込み可能

*4 実 IO にバインドしており、Out_Of_Service が FALSE である場合、書き込み不可。。

*5 Value_Output が TRUE である場合、書き込み可能。

*6 Value_Output が FALSE である場合、書き込み可能。

2.3.17 プロパティ — TrendLog Object

プロパティ識別子	ID	BACnet データ型	外部 適合	内部 適合	保 存
Object_Identifier	75	BACnet オブジェクト識別子	R	R	○
Object_Name	77	文字列	W*1	W	○
Object_Type	79	列挙値(BACnetObjectType)	R	R	○
Description	28	文字列	W	W	○
Log_Enable	133	論理値	W*2	W	○
Start_Time	142	BACnetDateTime	W	W	○
Stop_Time	143	BACnetDateTime	W	W	○
Log_DeviceObjectProperty	132	BACnetDeviceObjectPropertyReference	W	W	○
Log_Interval	134	符号なし整数	W	W	○
COV_Resubscription_Interval	128	符号なし整数	W	W	○
Client_COV_Increment	127	BACnetClientCOV	W	W	○
Stop_When_Full	144	論理値	W*1	W	○
Buffer_Size	126	32ビット符号なし整数	W*1	W	○
Log_Buffer	131	BACnetLogRecord[N]	R	R	○
Record_Count	141	32ビット符号なし整数	R	R	○
Total_Record_Count	145	32ビット符号なし整数	R	R	○
Notification_Threshold	137	32ビット符号なし整数	W*1	W	○
Records_Since_Notification	140	32ビット符号なし整数	R	R	○
Last_Notify_Record	173	32ビット符号なし整数	R	R	○
Event_State	36	列挙値(BACnetEventState)	R	R	○
Notification_Class	17	符号なし整数	W	W	○
Event_Enable	35	ビット列(BACnetEventTransitionBits)	W	W	○
Acked_Transitions	0	ビット列(BACnetEventTransitionBits)	W	W	○
Notify_Type	72	列挙値(BACnetNotifyType)	W	W	○
Event_Time_Stamps	130	BACnetTimeStamp[3]	W	W	○
Profile_Name	168	文字列	W	W	○

*1 BACnet 上の本来の適合は R

*2 BACnet 上の本来の適合は W

2.3.18 プロパティ — Accumulator Object

BACnet プロパティ識別子	ID	BACnet データ型	外部適合	内部適合	保存
Object_Identifier	75	BACnet オブジェクト識別子	R	R	○
Object_Name	77	文字列	W ^{*1}	W	○
Object_Type	79	列挙値(BACnetObjectType)	R	R	○
Present_Value	85	符号なし整数	R ^{*2}	W	×
Description	28	文字列	W	W	○
Device_Type	31	文字列	W	W	○
Status_Flags	111	ビット列(BACnetStatusFlags)	R	R ^{*3}	○
Event_State	36	列挙値(BACnetEventState)	R	R	○
Reliability	103	列挙値(BACnetReliability)	R ^{*2}	R ^{*2}	×
Out_Of_Service	81	論理値	W ^{*1}	W	○
Scale	187	BACnetScale	W	W	○
Units	117	列挙値(BACnetEngineeringUnits)	W ^{*1}	W	○
PreScale	185	BACnetPreScale	W	W	○
Max_Pres_Value	65	符号なし整数	W	W	○
Value_Change_Time	192	BACnetDateTime	R	R	○
Value_Before_Change	190	符号なし整数	R	R	○
Value_Set	191	符号なし整数	W	W	○
Logging_Record	184	BACnetAccumulatorRecord	×	×	×
Logging_Object	183	BACnet オブジェクト識別子	×	×	×
Pulse_Rate ^{*3}	186	符号なし整数	R	R	×
High_Limit	45	符号なし整数	W	W	○
Low_Limit	59	符号なし整数	W	W	○
Limit_Monitoring_Interval	182	符号なし整数	W	W	○
Notification_Class	17	符号なし整数	W	W	○
Time_Delay	113	符号なし整数	W	W	○
Limit_Enable	52	ビット列(BACnetLimitEnable)	W	W	○
Event_Enable	35	ビット列(BACnetEventTransitionBits)	W	W	○
Acked_Transitions	0	ビット列(BACnetEventTransitionBits)	W	W	○
Notify_Type	72	列挙値(BACnetNotifyType)	W	W	○
Event_Time_Stamps	130	BACnetTimeStamp[3]	W	W	○
Profile_Name	168	文字列	W	W	○

*1 BACnet 上の本来の適合は R

*2 Out_Of_Service が TRUE である場合、書き込み可能。

*3 最大表示可能な変化速度は $65535 \text{ [count/sec]} \times \text{Limit_Monitoring_Interval 値[sec]}$ となります。ただし $65535 \text{ [count/sec]}$ を超える変化であっても、Present_Value 値の変化は 65535 [count] を超える増分も反映されます。

2.3.19 プロパティ — Reliability

各入出力オブジェクトの Reliability プロパティは、BACnet プロトコル上の機能による変化のほかに、対応する入出力カード/下位通信カードの状態に応じて自動的に変化します。

■ カード情報(入出力カード/下位通信カード)

オブジェクトの Present_Value に対応するカードが、未装着(未実装)の場合、Reliability プロパティは“Unreliable_Other”となります。

■ 異常情報(入出力カードのみ)

オブジェクトの Present_Value に対応する各シグナルの異常状態が発生した場合、Reliability プロパティは“Unreliable_Other”となります。下記に異常状態の例を示します。

- ・R3-TS口、R3-RS口の入力がバーンアウト
- ・R3-DA口の入力電源が異常、または未接続

■ データ異常情報(入出力カードのみ)

オブジェクトの Present_Value に対応する各シグナルの入力値が-15%以下または 115%以上の場合、Reliability プロパティは“Unreliable_Other”となります。

■ 未定義情報

オブジェクトの Present_Value に対応するシグナルが定義されていない場合、Reliability プロパティは“No_Sensor”となります。

2.3.20 プロパティ — Out_Of_Service

Out_Of_Service プロパティ値が True に設定された場合、他のプロパティの値は下記のようになります。

- ・ 当該出力オブジェクトの Present_Value 値は、対応付けられているシグナルに反映されなくなります。
- ・ 当該入力オブジェクトの Present_Value 値は、対応付けられているシグナルから反映されなくなります。
- ・ 当該オブジェクトの Reliability プロパティの値は、対応する入出力カード/下位通信カードの状態を反映しなくなります。

2.3.21 プロパティ — Feedback_value

Binary Output オブジェクト(BO-1)に対して BACnet オブジェクト定義ファイルの「関連オブジェクト1(状態戻り BI-1)」、「関連オブジェクト2(警報監視用 BI-2)」の定義に基づき COS 監視を行います。

処理はチャンネル設定のスキャン周期で状態(BI-1)を取り入れと判定結果の警報監視用(BI-2)への書き込みが行われます。出力(BO-1)の変化と状態の戻りには短くとも

BACnet チャンネル周期 + 出力(BO-1)のバインドチャンネル周期 + 状態入力(BI-1)のバインドチャンネル周期
この時間遅れを考慮し TimeDelay プロパティに値を設定する必要があります。TimeDelay 値の設定がないと出力(BO-1)変化後からこの時間遅れの間が発停不一致が検出されてしまいます。

警報監視用(BI-2)は出力(BO-1)の Event_State と連動し、警報監視用(BI-2)の値には Event_State=0 の場合に 0 を設定し、それ以外の場合は 1 を設定します。

2.3.22 プロパティ — Unsolicited_COV/COV_Send_Interval (BA3-CB3 独自プロパティ)

Unsolicited_COV/COV_Send_Interval プロパティにより、SubscribeCOV サービスによる登録なしに、他の BACnet 機器に対して UnconfirmedCOV サービスを実行できます。サービスの送信は単一の BACnet 機器に対してではなく、BACnet プロトコルデータが届く範囲の全 BACnet 機器に対し、一斉に行われます。

Unsolicited_COV/COV_Send_Interval プロパティの定義は下記です。

プロパティ識別子	プロパティ番号	データ型	サポート	補足												
Unsolicited_COV	9003	列挙値	Read/Write	通告条件を指定します。 <table border="1"> <thead> <tr> <th>値</th> <th>内容</th> </tr> </thead> <tbody> <tr> <td>0(空白)</td> <td>送信しない</td> </tr> <tr> <td>1</td> <td>変化時のみ送信</td> </tr> <tr> <td>2</td> <td>変化時及び周期送信する</td> </tr> <tr> <td>3</td> <td>変化時及び InAlarm 中のみ周期送信する</td> </tr> <tr> <td>4</td> <td>変化時及び InAlarm でないとき周期送信する</td> </tr> </tbody> </table>	値	内容	0(空白)	送信しない	1	変化時のみ送信	2	変化時及び周期送信する	3	変化時及び InAlarm 中のみ周期送信する	4	変化時及び InAlarm でないとき周期送信する
値	内容															
0(空白)	送信しない															
1	変化時のみ送信															
2	変化時及び周期送信する															
3	変化時及び InAlarm 中のみ周期送信する															
4	変化時及び InAlarm でないとき周期送信する															
COV_Send_Interval	9006	符号なし整数	Read/Write	周期送信する場合の、通告周期を設定します。単位は秒												

2.3.23 BIBBs

BIBB 区分	サポート BIBBs	備考
Data Sharing	ReadProperty-B (DS-RP-A)	
	ReadProperty-B (DS-RP-B)	
	ReadPropertyMultiple-B (DS-RPM-A)	
	ReadPropertyMultiple-B (DS-RPM-B)	
	WriteProperty-B (DS-WP-A)	
	WriteProperty-B (DS-WP-B)	
	WritePropertyMultiple-B (DS-WPM-A)	
	WritePropertyMultiple-B (DS-WPM-B)	
	COV-B (DS-COV-A)	
	COV-B (DS-COV-B)	
	COV-Unsolicited-A (DS-COVU-A)	
COV-Unsolicited-B (DS-COVU-B)		
Alarm And Event Management	Notification-B (AE-N-B)	
	ACK-B (AE-ACK-B)	
	Summary-B (AE-ASUM-B)	
	Event Summary-B (AE-ESUM-B)	
	Information-B (AE-N-I-B)	
Scheduling	Scheduling-B	
Trending	Viewing and Modifying Trends-B	
Device Management	Dynamic Device Binding-B (DM-DDB-B)	Who-is/I-Am
	Dynamic Object Binding-B (DM-DOB-B)	Who-Has/I-Have
	TimeSynchronization-B (DM-TS-B)	
	List Manipulation-B	

2.3.24 最大数

項目	最大数
オブジェクト数	8000
文字列サイズ	64[octet]
Calendar Object.Date_List のシーケンス数	16
Multi-state Input/Output/Value Object.State_Text の配列要素数	10
Schedule Object.Exception_Schedule の配列要素数	16
Schedule Object.Exception_Schedule.ListOfTimeValues のリスト数	16
Schedule Object.Weekly_Schedule.DaySchedule のリスト数	16
Schedule Object.List_Of_Object_Property_Reference のシーケンス数	64
TrendLog Object.Log_Buffer のシーケンス数	256

2.4 設定画面動作環境

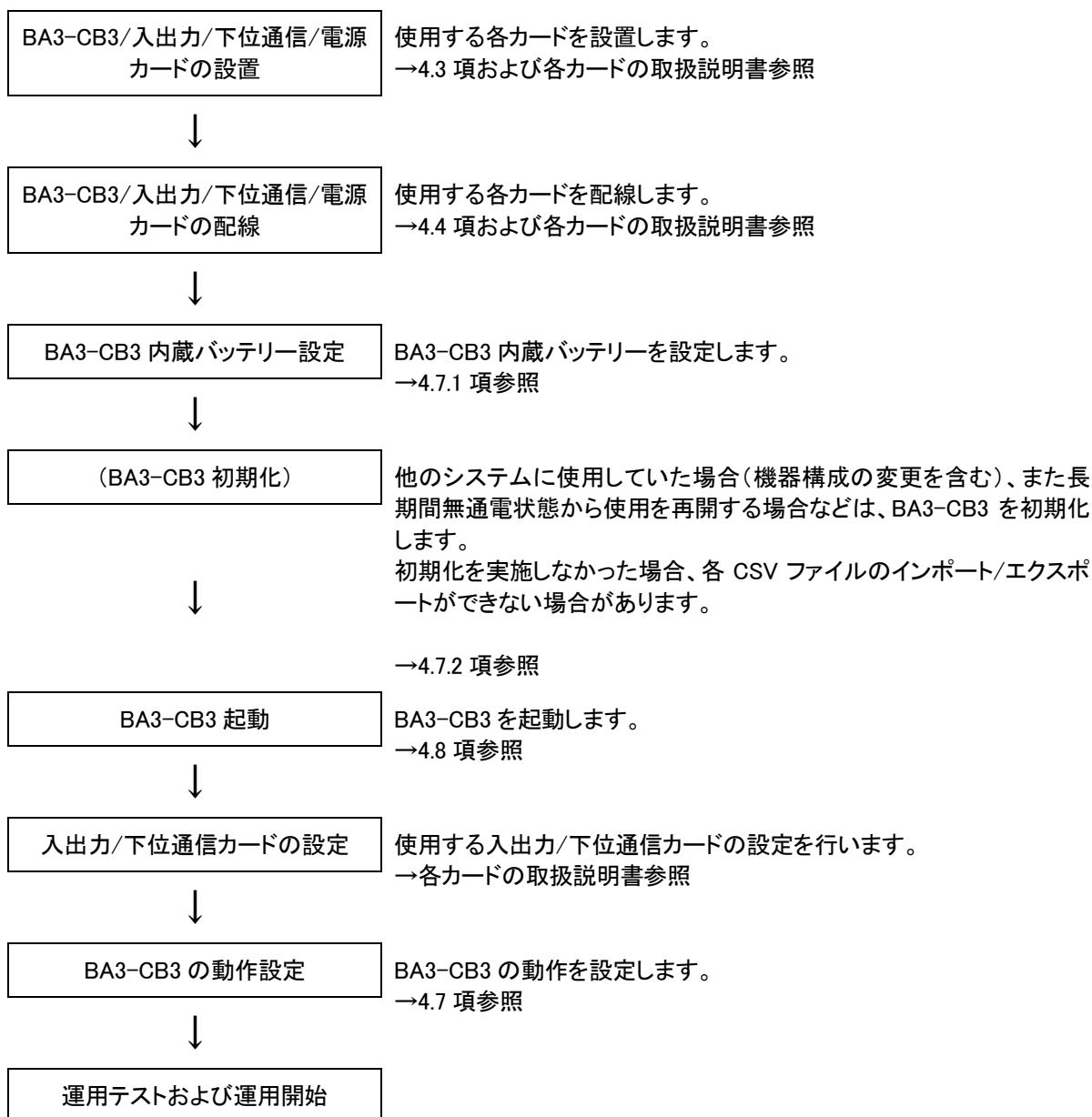
BA3-CB3 の設定は Ethernet 経由で Web ブラウザにて行います。

2

特徴

項目	内容
パソコン	BA3-CB3 と通信可能な Ethernet 機能を備えたパソコン。
ブラウザ	Internet Explorer 8.0 以降 または Microsoft Edge IE モード (動作確認実施環境 102.0.1245.30 64bit)

2.5 設定の流れ



3 ご注意事項

目次

3.1 ご使用上の注意.....	40
------------------	----

3.1 ご使用上の注意

インテリジェントコントローラをご使用する上で、以下の点にご注意ください。

■ 基本事項

- ・ インテリジェントコントローラは、一般産業用です。安全機器や事故防止システムなど人命や自然破壊など、より高い安全性が要求される用途、また車両制御や燃焼制御機器など、より高い信頼性が要求される用途には、必ずしも万全の機能を持つものではありません。
- ・ 安全にご使用頂くために、機器の設置や接続は、電氣的知識のある技術者が行ってください。

■ 取り扱いについて

- ・ 本体取り外しまたは取り付けを行う場合は、危険防止のため必ず、電源および入力信号を遮断してください。
- ・ 可燃ガスのあるところでは使用しないでください。爆発の恐れがあります。
- ・ BA3-CB3 を解体、改造しないでください。火災や高電圧による感電の恐れがあります。
- ・ BA3-CB3 の温度上昇を防ぐため、BA3-CB3 の通風口をふさいだり、熱のこもるようなところで使用したりすることは、避けてください。また、高温下での保管や使用は避けてください。
- ・ BA3-CB3 は精密機器ですので、衝撃を与えたり、振動の加わる場所で保管したりすることは、避けてください。
- ・ 薬品が気化し発散している場所や、薬品が付着する場所での使用・保管は避けてください。
- ・ BA3-CB3 をシンナーなどの有機溶剤で拭かないでください。
- ・ BA3-CB3 を適切な環境下で使用してください。
- ・ BA3-CB3 の電源を切断後、再度電源を入れる場合は 5 秒以上おいてから電源を入れてください。これ以下の短時間で再通電した場合、正常に起動しない場合があります。

■ 設置について

- ・ 屋内でご使用ください。
- ・ BA3-CB3 は画面垂直取り付けを基本としています。水平縦取り付けには対応していません。
- ・ 周囲温度が 0～50℃を越えるような場所、周囲湿度が 30～85%RH を越えるような場所や結露するような場所でのご使用は、寿命・動作に影響しますので避けてください。

■ 接地について

- ・ Ethernet ケーブル脱着時の BA3-CB3 および相手機器の故障防止のため、BA3-CB3 接地用 FG 端子および相手機器の接地端子は、事前に必ず周辺の最も安定したアースに接地してご使用ください。接地はノイズによるトラブル防止にも有効です。

■ マスタカード・入出力カードの取り扱いについて

- ・ 入出力カードの取り扱いについては、製品に添付の取扱説明書をご覧ください。

■ 本体時計について

- ・ 無通電状態の場合、本体時計のデータはバックアップ電池にて、バックアップされています。長期間、無通電状態にしておくと、バックアップ電池が切れ、本体時計のデータは初期値に戻ってしまいます。その場合は、電源投入後、再度時計を設定してください。本体時計の設定は BACnet プロトコルを用いるか、設定画面(→5.1.5 項参照)からの設定にて行って下さい。

■ その他

- ・ UPS による電源のバックアップを行ってください。
- ・ 電源投入後、本コントローラが正常に機能するまで約 2 分かかります。
- ・ 制御・通信の二重化には対応していません。

4 ご使用になる前に

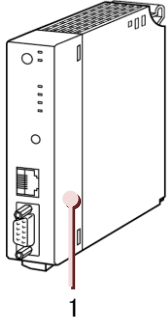
目次

4.1 パッケージ内容.....	42
4.2 各部の名称.....	43
4.3 設置方法.....	46
4.4 配線.....	48
4.5 システム構成例.....	49
4.6 対応機器.....	50
4.7 内蔵バッテリー設定/設定初期化.....	53
4.8 起動/終了.....	54

4 ご使用になる前に

4.1 パッケージ内容

梱包内容を確認してください。



4
ご使用になる前に

No	品名	数量
1	インテリジェントコントローラ	1台

4.2 各部の名称

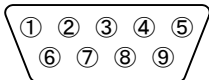


① メンテナンス用ジャックコネクタ(未使用)
BA3-CB3 メンテナンス用の RS-232C ポートです。

② 10BASE-T/100BASE-TX 用 RJ-45 モジュラジャック
LAN ケーブル(10BASE-T/100BASE-TX)を接続します。

③ RS-232-C コネクタ
未使用です。

D-SUB 9 ピン(オス)



■ RS-232C 仕様

Pin	記号	名称	Dir	意味
1	CD(DCD)	Data Carrier Detect	I	キャリア検出
2	RD(RxD)	Receive Data	I	受信データ
3	SD(TxD,TD)	Transmit Data	O	送信データ
4	ER(DTR)	Data Terminal Ready	O	端末装置レディ
5	SG	Signal Ground	—	信号用アース
6	DR(DSR)	Data Set Ready	I	データ・セット・レディ
7	RS(RTS)	Request To Send	O	送信要求
8	CS(CTS)	Clear To Send	I	送信可能
9	RI	Ring Indicator	I	被呼表示

4 ご使用になる前に

④ RUN ランプ

コントローラ本体の運転状態を表示します。

表示	状態	発生状態の詳細	備考
緑色点灯	正常	CPU、内部通信バスとの通信が正常動作の状態	
消灯	異常	上記以外	

⑤ ERR ランプ

コントローラのエラー状態を表示します。

表示	状態	発生状態の詳細	備考
赤色点灯	異常	異常検出時(上記④RUN ランプと逆表示)	
消灯	正常		

⑥ READY ランプ

コントローラ内部のアプリケーションの運転状態を表示します。

表示	状態	発生状態の詳細	備考
赤色点滅	起動中	アプリケーション立上中の状態	1秒周期
赤色点滅	正常	アプリケーションが正常動作している状態	約5秒 ON 後 1秒 OFF
赤色点滅	異常	起動時にエラーを検知し、処理を中断した状態	0.1秒周期
消灯	異常	アプリケーションが異常を検知し、停止した状態	

⑦ 未使用ランプ

⑧ HOST ランプ

コントローラと設定ツールの通信状態を表示します。

表示	状態	発生状態の詳細	備考
赤色点灯	接続中	設定画面(→5.1)を表示している状態	
消灯	未接続	設定画面(→5.1)を表示していない状態	

⑨ ALM ランプ

アラーム状態を表示します。

表示	状態	発生状態の詳細	備考
赤色点滅	異常	ハードウェアアラーム(バッテリー異常)が発生している状態 ⑪のディップスイッチの内蔵バッテリーを有効にしてバッテリーの充電を行ってください。	1秒周期
消灯	正常		

⑩ I/O 設定用ジャックコネクタ

R3CON 接続用のコネクタです。

⑪ ディップスイッチ

スイッチ番号	表記	意味
SW2-1	FACTORY SETTING	未使用
SW2-2		
SW2-3		
SW2-4		
SW2-5		
SW2-6	RESET	工場出荷状態への初期化
SW2-7	FACTORY SETTING	未使用
SW2-8	BATTERY	内蔵バッテリー有効
SW3-1	FACTORY SETTING	未使用
SW3-2		
SW3-3		
SW3-4		

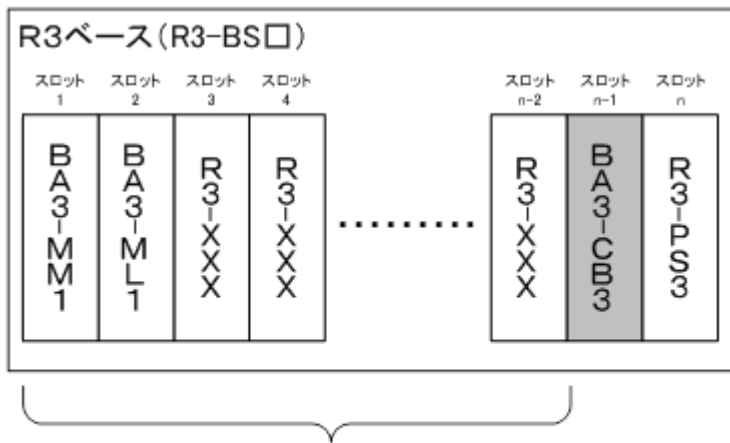
4.3 設置方法

4.3.1 配置

BA3-CB3 コントローラは R3 シリーズのベース(R3-BS□)に組み込んで使用します。

ベースの右端に電源カード(R3-PS□)、その左横にコントローラを配置します。

入出力カード、および通信マスタカードは、ベースの左側(スロット 1)から配置します。各スロットには、スロット番号を示すコードが設けられており、このコードの順に各種カードを配置します。



注意

BA3-CB3 はベースに 1 枚のみ配置可能です。
使用可能な各種カードについては→4.6 項参照。

注意

ベースに IO カードや通信カードを追加する場合は、BA3-CB3 の電源を OFF にしてから行ってください。

MEMO

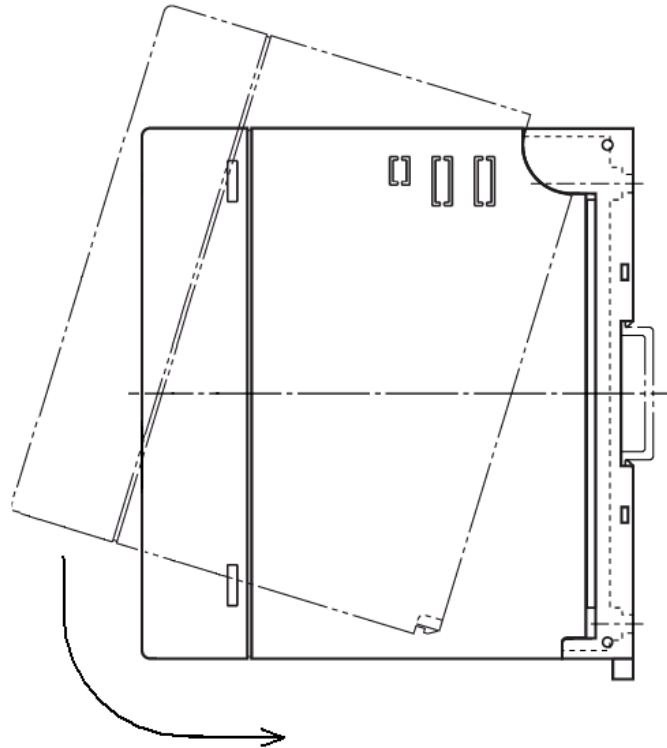
設置の詳細については、別文書「リモート I/O 変換器 R3 シリーズ共通仕様書」(→1.1.2 項参照)も参照してください。

4.3.2 ベースユニットへの取り付け、取り外し方

ベースユニットへの取り付け、取り外しは、下記の手順に従ってください。

操作

- ① BA3-CB3 のベースユニットへの取り付けまたは、ベースユニットからの取り外しを行うときは、危険防止のため必ず、電源および入力信号を遮断して行ってください。
- ② 取り付けは、下図のように上部をベースユニットの当該スロットに差込、上部を支点に回転させて、ストッパがカチッと音がするまでベースに挿入してください。取り外しは、ストッパを指で押え、取り付けと逆の手順で行ってください。



4.4 配線

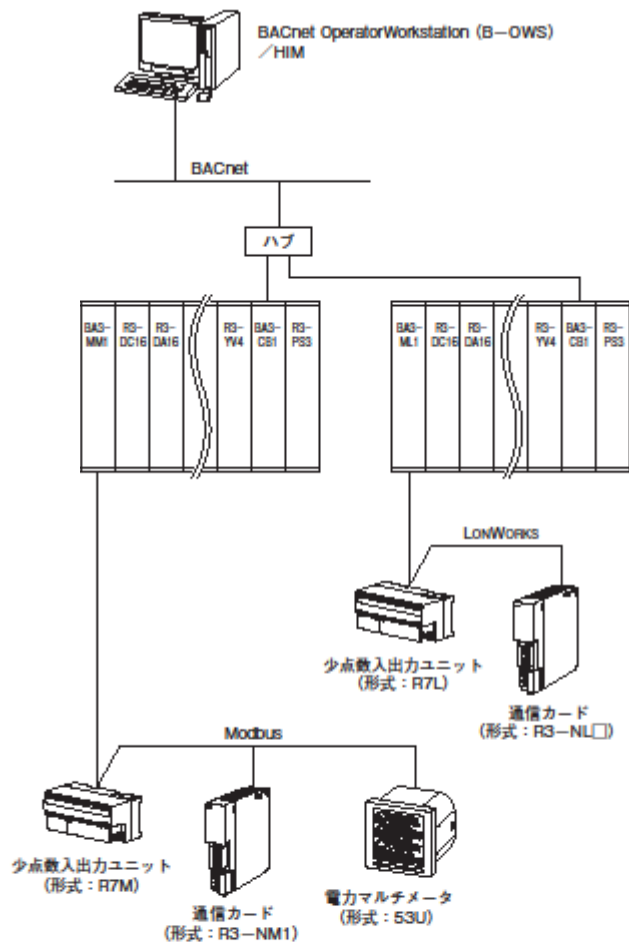
10BASE-T/100BASE-TX 用 RJ-45 モジュラージャックに、100BASE-TX 用 LAN ケーブル(CAT5 以上)を接続します。他の信号線や敷設環境からの予期せぬ影響(ノイズなど)を避けるため、最短距離での配線や、10-Base/5 ケーブル・光ファイバーケーブルの使用なども考慮して、システムを構築してください。

MEMO

配線の詳細については、別文書「リモート I/O 変換器 R3 シリーズ共通仕様書」(→1.1.2 項参照)も参照してください。

4.5 システム構成例

下図はシステム構成の概要(イメージ)図です。



注1、通信マスターカードの使用可能台数は、各マスターカードの制限および合計台数が管理入出力点数の範囲内で使用して下さい。

制約事項 BA3-MM1：合計で最大2000点

BA3-ML1：合計で最大1000ネットワーク変数

上記通信カード（混在を含む）合計台数は最大4台です。

異なる通信カードを混在で使用する場合は、以下の条件を満たして下さい。

$(BA3-MM1 \text{ 点数} + (BA3-ML1 \text{ ネットワーク変数} \times 2)) \leq 2000$

注2、同一ベースで使用可能なI/Oカードはシングル仕様のみです。

注3、通信入出力カード（R3-G□）などの仮想カード機能を備えたカードと混在する場合は、占有カードが設定されている空きスロットに、BA3-CB□および通信マスターカードを実装しないで下さい。

BA3-CB3 は、Modbus 機器・LONWORKS 機器・入出力ユニットなどの IO 機器と、上位パソコンと接続させることによりシステムを構築します。

組み合わせて使用する下位通信カード（Modbus 用、LONWORKS 用など）、R3 シリーズの入出力カードに外部機器を接続し、信号の入出力を行います。BA3-CB3 は、各種カードからの信号を統合管理し、スケジュール機能などによって制御を行います。

また、統合した信号を BACnet、ModbusTCP などの通信によって、上位パソコンや他デバイスへ信号を送受信します。

4.6 対応機器

BA3-CB3 と組み合わせて使用できるカードを下記に示します。

なお、使用可能カードの仕様については、各カードの取扱説明書を参照してください。

■ ベース

種類	形式	特徴
ベース	R3-BS□	4~16 スロット

■ 電源カード

種類	形式	特徴
電源	R3-PS□	—

■ 通信カード

種類	形式	特徴
LONWORKS 用通信	BA3-ML1	LONWORKS 通信
Modbus 用マスタ通信	BA3-MM1	Modbus マスタ通信(シリアル)

■ 入出力カード

種類	形式	特徴
アナログ入出力カード		
直流電圧入力	R3-SV□、R3Y-SV□	DC mV、V
直流電流入力	R3-SS□、R3Y-SS□	DC 4～20mA
熱電対入力	R3-TS□	mV
測温抵抗体入力	R3-RS□、R3Y-RS8	抵抗
直流電圧出力	R3-YV□、R3Y-YV□	出力信号 DC V
デジタル入出力カード		
接点入力	R3-DA□、R3Y-DA□	—
接点出力	R3-DC□、R3Y-DC16	—
パルス入出力カード		
パルス積算入力	R3-PA8、R3S-PA8	32ビット対応
パルス積算入力	R3-PA16、R3Y-PA16	
パルス積算入力	R3-PA4A、R3-PA4B	32ビット対応
通信入出力カード		
Modbus/TCP(Ethernet)用	R3-GE1	—
FL-net(OPCN-2)用	R3-GFL1	—

注意

使用できる入出力カードはシングルのみです。

4.6.1 使用カードの制約について

- BA3-CB3 コントローラおよび入出力カードは、電源カードから供給される 20V DC の直流電源で動作します。従って、BA3-CB3 コントローラ、入出力カードの消費する電流の合計が供給電流容量以下であることが必要です。電源カードの 20V DC 電源が不足する場合には、入出力カードの組み合わせを変更するか、実装する数量を減らすなどを行ってください。
- BA3-CB3 はベースに 1 枚のみ配置可能です。複数枚を同一ベースに設置して運用することはできません。
- 16 スロットベース (R3-BS16) を使用すると、最大 13 枚まで下位通信カード、R3 入出力カードを組み合わせで使用することができます。
- 下位通信カードの使用枚数の制限は、BA3-ML1 は 1 枚です。(他の通信カードの同時使用はできません)
- BA3-MM1 は入出力エリアのバイト数合計が 4000 バイト以内になるよう設定してください。
- R3 入出力カードの同一カード使用枚数に制限はありません。
- BA3-CB3 のコントローラで管理できる信号数は最大 8000 点のため、システム構築時に考慮してください。

4.7 内蔵バッテリー設定/設定初期化

4.7.1 内蔵バッテリー設定

BA3-CB3 は内蔵バッテリーを OFF の状態で出荷しております。
内蔵バッテリーを有効にするには、下記の手順に従ってください。

操作

- ① BA3-CB3 をベースから外し、側面ディップスイッチ SW2-8(→4.2 項参照)を ON に変更します。
- ② BA3-CB3 をベースに設置し電源を投入します。

4.7.2 設定初期化

BA3-CB3 を工場出荷時の状態に戻すには、下記の手順に従ってください。

操作

- ① BA3-CB3 をベースから外し、側面ディップスイッチ(工場出荷状態への初期化スイッチ)SW2-6(→4.2 項参照)を ON に変更します。
- ② BA3-CB3 をベースに設置し、電源ケーブルが正しく接続されていることを確認し、電源を投入します。
- ③ READY/LOGIC/HOST/ALM ランプ(→4.2 項参照)が4回、明滅します。
- ④ RUN ランプが緑色点灯、READY/LOGIC/HOST/ALM ランプがすべて赤色点灯の状態になるまで待ちます。(約30秒)
- ⑤ 再度、BA3-CB3 をベースから外し、側面ディップスイッチ SW2-6 を OFF に変更します。

注意

工場出荷時の状態に戻す手順中に、電源を OFF しないでください。電源を OFF した場合は再度、上記の手順を最後まで行い初期化を完了させてください。

注意

側面ディップスイッチ SW2-6 が ON の状態では正常動作しませんので、必ず OFF に戻してください。

4.8 起動/終了

4.8.1 起動方法

BA3-CB3 を起動するには、下記の手順に従ってください。

操作

- ① BA3-CB3 をベースに設置し、電源ケーブルが正しく接続されていることを確認し、電源を投入します。
- ② READY/LOGIC/HOST/ALM ランプ(→4.2 項参照)が4回、明滅します。(ハードウェア初期化中)
- ③ ERR ランプ(→4.2 項参照)が約30秒点灯後に消灯し、RUN ランプ(→4.2 項参照)が点灯します。(OS 起動処理中)
- ④ READY ランプが1秒周期で明滅します。(内部アプリケーション起動処理中)
- ⑤ READY ランプが 5 秒点灯、1 秒消灯で明滅します。(起動処理完了)

注意

工場出荷後の初期起動時や設定初期化(→4.7.2 項参照)後の起動時、BACnet オブジェクト設定を変更(→5.3 項参照)したときには、④の内部アプリケーション起動処理に数分かかることがあります。

5 詳細説明

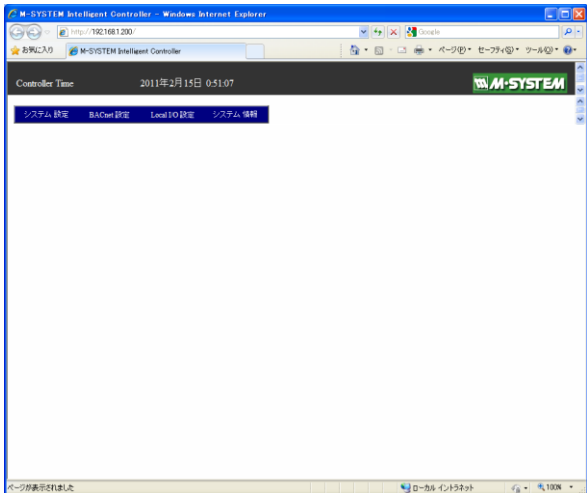
目次

5.1 設定画面.....	56
5.2 ローカルカードメモリエリア.....	84
5.3 オブジェクトリスト授受用 CSV ファイル.....	100
5.4 BACnet Array/List プロパティ CSV ファイル.....	102
5.5 スロット・ノード設定用 CSV ファイル.....	106
5.6 ローカル I/O-BACnet バインド用 CSV ファイル.....	108
5.7 CSV ファイル設定値の書式.....	112

5.1 設定画面

5.1.1 接続方法

ブラウザを起動し、アドレスバーに「http://(BA3-CB3のIPアドレス)」(初期値 192.168.1.200)を入力し設定画面に移動します。



5

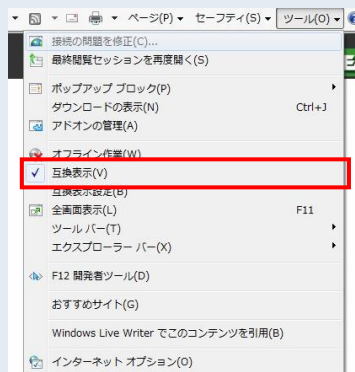
詳細説明

注意

BA3-CB3 に対して同時接続可能な画面数は1つのみです。
複数の PC、同一 PC 内の複数のブラウザ(複数タブの場合も含めて)による同時画面表示は行わないでください。

注意

Internet Explorer 10 で使用する際には、互換表示にて行ってください。

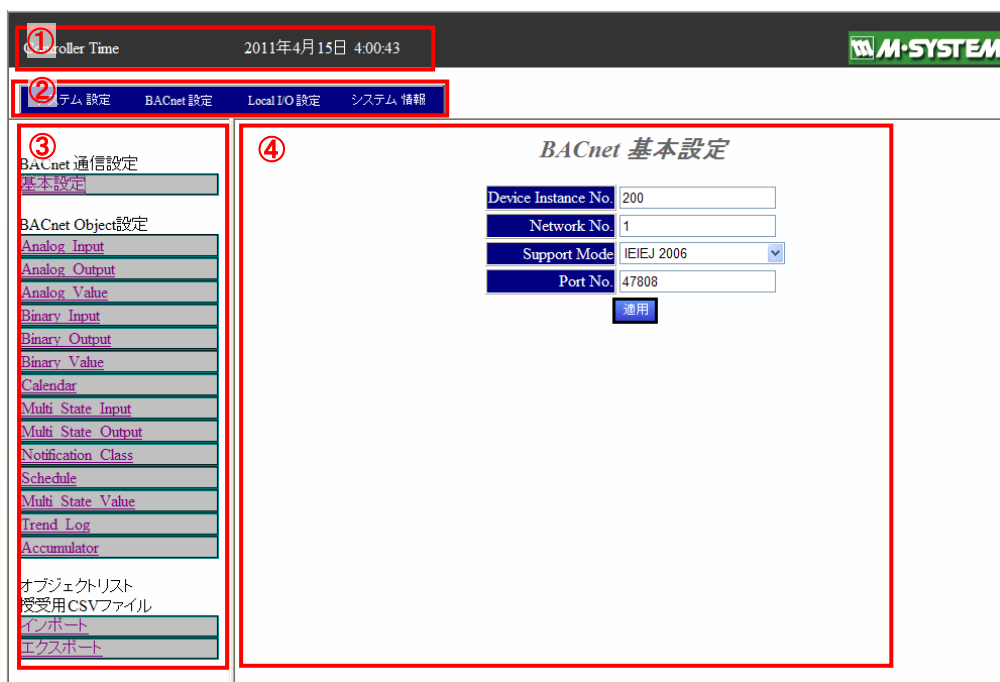


注意

Microsoft Edge で使用する際は、IE モードにて行ってください。



5.1.2 画面構成



項目	説明										
①日付時間表示	BA3-CB3 の内部日付・時刻を表示します。										
②メインメニュー	BA3-CB3 のサブメニュー/メイン画面へ移動します。 <table border="1" data-bbox="523 1115 1423 1332"> <thead> <tr> <th>項目</th> <th>説明</th> </tr> </thead> <tbody> <tr> <td>システム設定</td> <td>BA3-CB3 のシステムを設定します。→5.1.3 項参照</td> </tr> <tr> <td>BACnet 設定</td> <td>BA3-CB3 の BACnet 機能を設定します。→5.1.6 項参照</td> </tr> <tr> <td>Local I/O 設定</td> <td>BA3-CB3 の Local I/O 機能を設定します。→5.1.13 項参照</td> </tr> <tr> <td>システム情報</td> <td>BA3-CB3 のシステム情報を表示・設定します。→5.1.21 項参照</td> </tr> </tbody> </table>	項目	説明	システム設定	BA3-CB3 のシステムを設定します。→5.1.3 項参照	BACnet 設定	BA3-CB3 の BACnet 機能を設定します。→5.1.6 項参照	Local I/O 設定	BA3-CB3 の Local I/O 機能を設定します。→5.1.13 項参照	システム情報	BA3-CB3 のシステム情報を表示・設定します。→5.1.21 項参照
項目	説明										
システム設定	BA3-CB3 のシステムを設定します。→5.1.3 項参照										
BACnet 設定	BA3-CB3 の BACnet 機能を設定します。→5.1.6 項参照										
Local I/O 設定	BA3-CB3 の Local I/O 機能を設定します。→5.1.13 項参照										
システム情報	BA3-CB3 のシステム情報を表示・設定します。→5.1.21 項参照										
③サブメニュー	「③メインメニュー」で選択した項目のサブメニューを表示します。 サブメニューを選択すると「⑤メイン画面」が切り替わります										
④メイン画面	「④サブメニュー」で選択した項目の設定画面または設定一覧を表示します。										

5.1.3 システム設定

システム操作 ネットワーク設定 時刻設定	
----------------------------	--

5

詳細説明

項目	説明
ネットワーク設定	BA3-CB3 のネットワークを設定します。→5.1.4 項参照
日付時刻設定	BA3-CB3 の日付時刻を設定します。→5.1.5 項参照

5.1.4 システム設定 — システム操作 — ネットワーク設定

Network

IP Address	192	168	1	200
Subnet Mask	255	255	255	0
Default Gateway	0	0	0	0
DNS Server 1	0	0	0	0
DNS Server 2	0	0	0	0

項目	説明
IP Address	BA3-CB3 の IP アドレスを設定します。 設定範囲 有効な IP アドレス
Subnet Mask	BA3-CB3 のサブネットマスクを設定します。 設定範囲 有効なサブネットマスク
Default Gateway	BA3-CB3 のデフォルト・ゲートウェイを設定します。 設定範囲 有効な IP アドレス
DNS Server 1	BA3-CB3 のプライマリ DNS を設定します。 設定範囲 有効な IP アドレス
DNS Server 2	BA3-CB3 のセカンダリ DNS を設定します。 設定範囲 有効な IP アドレス
適用	ネットワーク設定が BA3-CB3 に保存されます。

5.1.5 システム設定 — システム操作 — 日付時刻設定

Time Setting

日時設定 PCの日時に合わせる 日時を設定する

日付 2011 - 2 - 18

時刻 15 : 37 : 45

NTP Server

使用 使用しない 使用する

間隔 2時間毎

サーバー名 192.168.1.1

■ 日付時刻

項目	説明
PCの日時に合わせる	BA3-CB3の日付時刻をパソコンの現在日時に設定します。
日時を設定する	BA3-CB3の日付時刻を手動にて設定します。 選択すると、日付時刻の入力欄が有効になります。
日付	BA3-CB3の日付を設定します。 設定範囲 1970-01-01以降
時刻	BA3-CB3の時刻を設定します。 設定範囲 00:00:00～23:59:59
適用	日付時刻設定がBA3-CB3に保存されます。

■ NTP サーバ

項目	説明												
使用しない	選択すると、NTPを使用しません。												
使用する	選択すると、NTPを使用します。下記項目が有効になります。												
間隔	時刻合わせを行うタイミングを選択します。 <table border="1"> <thead> <tr> <th>選択項目</th> <th>説明</th> </tr> </thead> <tbody> <tr> <td>2時間毎</td> <td>2時間おき(31分)に実行します。</td> </tr> <tr> <td>12時間毎</td> <td>12時間おき(31分)に実行します。</td> </tr> <tr> <td>毎日1回</td> <td>毎日の03時31分に実行します。</td> </tr> <tr> <td>4日毎</td> <td>4日おきの03時31分に実行します。</td> </tr> <tr> <td>8日毎</td> <td>8日おきの03時31分に実行します。</td> </tr> </tbody> </table>	選択項目	説明	2時間毎	2時間おき(31分)に実行します。	12時間毎	12時間おき(31分)に実行します。	毎日1回	毎日の03時31分に実行します。	4日毎	4日おきの03時31分に実行します。	8日毎	8日おきの03時31分に実行します。
選択項目	説明												
2時間毎	2時間おき(31分)に実行します。												
12時間毎	12時間おき(31分)に実行します。												
毎日1回	毎日の03時31分に実行します。												
4日毎	4日おきの03時31分に実行します。												
8日毎	8日おきの03時31分に実行します。												
サーバ名	問い合わせ先NTPサーバのサーバ名またはアドレスを入力します。 設定範囲 有効なURL 【例】ntp-tk01.ocn.ad.jp など												
適用	NTPサーバ設定がBA3-CB3に保存されます。												

5.1.6 BACnet 設定

BACnet 通信設定	
基本設定	
BACnet Object設定	
Analog Input	
Analog Output	
Analog Value	
Binary Input	
Binary Output	
Binary Value	
Calendar	
Multi State Input	
Multi State Output	
Notification Class	
Schedule	
Multi State Value	
Trend Log	
Accumulator	
オブジェクトリスト授受用 CSVファイル	
インポート	
エクスポート	
BACnet Array/List プロパティ CSV ファイル	
インポート	
エクスポート	

項目	説明
BACnet 通信設定	
基本設定	BA3-CB3 の BACnet 基本項目を設定します。→5.1.7 項参照
BACnet Object 設定	
Analog Input	BA3-CB3 の BACnet Object を設定します。→5.1.8 項参照
Analog Output	
.....	
オブジェクトリスト授受用 CSV ファイル	
インポート	BA3-CB3 の BACnet Object 設定を、オブジェクトリスト授受用 CSV ファイルからインポートします。→5.1.9 項参照
エクスポート	BA3-CB3 の BACnet Object 設定を、オブジェクトリスト授受用 CSV ファイルにエクスポートします。→5.1.10 項参照
BACnet Array/List プロパティ CSV ファイル	
インポート	BA3-CB3 の BACnet Object の配列/リスト型プロパティ設定を、BACnet Array/List プロパティ CSV ファイルからインポートします。→5.1.11 項参照
エクスポート	BA3-CB3 の BACnet Object の配列/リスト型プロパティ設定を、BACnet Array/List プロパティ CSV ファイルにエクスポートします。→5.1.12 項参照

5.1.7 BACnet 設定 — BACnet 通信設定 — 基本設定

BACnet 基本設定

Device Instance No.	200
Network No.	1
Support Mode	IEIEJ 2006
Port No.	47808
CheckAliveInterval	180
AllowZeroInMOMV	<input type="checkbox"/>
OutputOnlyWhenRecieveWP	<input type="checkbox"/>
<input type="button" value="適用"/>	

5

詳細説明

項目	説明
Device Instance No	BA3-CB3 のデバイス番号を設定します。 設定範囲 0~4194302
Network No	BA3-CB3 のネットワーク番号を設定します。 設定範囲 0~65535
Support Mode	BA3-CB3 の適用規格を設定します。 設定範囲 ASHRAE 2004 IEIEJ 2006 IEIEJ 2000 Addendum-a IEIEJ 2000
Port No	BA3-CB3 のポート番号を設定します。 設定範囲 0~65535
CheckAliveInterval	外部デバイスから Iam が送信されていない場合、Non Operational と判断するまでの間隔(秒)を設定します。(0 を設定した場合は監視を行いません。) 設定範囲 0~86400
AllowZeroInMOMV*	Multi-state Output/Value オブジェクトの Present_Value/Relinquish_Default プロパティへの 0 値の書込を許可するか否かを設定します。 <ul style="list-style-type: none"> Multi-state Output/Value オブジェクトの Present_Value/Relinquish_Default プロパティへの 0 値の書込を許可する動作は、ANSI/ASHRAE Standard 135 規約外の動作となります。BA3-CB3 が上記の動作を行うように、明示された場合以外にはチェックをしないでください。
OutputOnlyWhenRecieveWP	チェック時、BA3-ML1/BA3-MM1 への出力動作は WriteProperty/WritePropertyMultiple を受信したタイミングのみで行います。 <div style="border: 1px solid black; padding: 5px;"> <p style="text-align: center;">注意</p> <p>OutputOnlyWhenRecieveWP にチェックをいれた場合には下記の BACnet 機能は正常に動作しません。</p> <ul style="list-style-type: none"> • BIBBs の Scheduling-B • 命令優先順位機能(Command Priorization) </div>
適用	BACnet 通信基本設定が BA3-CB3 に保存されます。

* AllowZeroInMOMV をチェック有りにした場合には、シグナル — BACnet バインド設定(→5.1.16 項参照)の State? 値設定の番号、およびローカル I/O-BACnet バインド用 CSV ファイル(→5.6 項参照)の ValueState??の番号がずれます。

5.1.8 BACnet 設定 — BACnet Object 設定 — 各オブジェクト

■ 一覧画面

BACnet Object

<input type="checkbox"/>	Object Identifier (Instance No.) +	Name
<input type="checkbox"/> 削除 編集	0	AnalogInput00_Name
<input type="checkbox"/> 削除 編集	1	AnalogInput01_Name
<input type="checkbox"/> 削除 編集	2	AnalogInput02_Name
<input type="checkbox"/> 削除 編集	3	AnalogInput03_Name
<input type="checkbox"/> 削除 編集	4	AnalogInput04_Name
<input type="checkbox"/> 削除 編集	5	AnalogInput05_Name
<input type="checkbox"/> 削除 編集	6	AnalogInput06_Name
<input type="checkbox"/> 削除 編集	7	AnalogInput07_Name
<input type="checkbox"/> 削除 編集	8	AnalogInput08_Name
<input type="checkbox"/> 削除 編集	9	AnalogInput09_Name
<input type="checkbox"/> 削除 編集	10	AnalogInput10_Name
<input type="checkbox"/> 削除 編集	11	AnalogInput11_Name
<input type="checkbox"/> 削除 編集	12	AnalogInput12_Name
<input type="checkbox"/> 削除 編集	13	AnalogInput13_Name
<input type="checkbox"/> 削除 編集	14	AnalogInput14_Name
<input type="checkbox"/> 削除 編集	15	AnalogInput15_Name

新規追加

新規追加(複数)

選択オブジェクト削除

項目	説明
(ヘッダー)	
(チェックボックス)	すべての BACnet Object 設定を選択状態または非選択状態にします。
(設定項目名)	設定項目名が表示されます。
(リスト)	
(チェックボックス)	BACnet Object 設定を選択状態または非選択状態にします。
削除	BACnet Object 設定を削除します。
編集	BACnet Object 設定を編集します。
(設定値)	設定値が一覧表示されます。
新規追加	BACnet Object 設定を追加します。
新規追加(複数)	複数の BACnet Object 設定を編集します。
選択オブジェクト削除	選択されている BACnet Object 設定を削除します。

5 詳細説明

■ 編集・追加画面

BACnet Object

Object Identifier(Instance No.)	0
Name	AI-000

変更リセット 適用

項目	説明
Object Identifier(Instance No.)	BACnet Object の Object Identifier(Instance No 部分)プロパティを設定します。 <div style="text-align: center;">設定範囲</div> 0~4194302
Name	BACnet Object の Name プロパティを設定します。 <div style="text-align: center;">設定範囲</div> 半角 1~32 文字。同一 BA3-CB3 内で一意な文字列。 ,(カンマ) は使用不可
変更リセット	変更を破棄し、画面初期時の設定値に戻します。
適用	BACnet Object 設定が BA3-CB3 に保存されます。

5

詳細説明

■ 複数追加画面

BACnet Object

Object Type	Analog_Input
Start Object Instance No.	10
Object Instance Count	12

適用

項目	説明
Start Object Instance No	追加する BACnet Object の開始 Instance No を設定します。 <div style="text-align: center;">設定範囲</div> 0~4194302
Object Instance Count	BACnet Object の追加数を設定します。 <div style="text-align: center;">設定範囲</div> 1~64
適用	[Start Object Instance No]から始まる[Object Instance Count]個分(連番)の BACnet Object 設定が BA3-CB3 に保存されます。

5.1.9 BACnet 設定 - オブジェクトリスト授受用 CSV ファイル - インポート

オブジェクトリスト授受用CSVファイル インポート

IEIEJ CSV:	<input type="text"/>	参照...
既存のオブジェクトのプロパティを更新する	<input type="checkbox"/>	
CSVファイルに存在しないオブジェクトを削除する	<input type="checkbox"/>	
実行		

項目	説明		
IEIE CSV	インポートするオブジェクトリスト授受用 CSV ファイル(→5.3 項参照)のファイルパスを設定します。		
参照...	<table border="1" style="width: 100%;"> <thead> <tr> <th>設定範囲</th> </tr> </thead> <tbody> <tr> <td>有効なファイルパス。</td> </tr> </tbody> </table>	設定範囲	有効なファイルパス。
設定範囲			
有効なファイルパス。			
既存のオブジェクトのプロパティを更新する。	既存のオブジェクトのプロパティを更新します。新しくオブジェクトを追加する場合についても選択が必要です。		
CSV ファイルに存在しないオブジェクトを削除する。	CSV ファイルに存在しないオブジェクトを削除します。		
実行	BA3-CB3 へのインポート処理が実行されます。実行後、転送結果が表示されます。		

転送結果

```

Info : Col = 3("DeviceInstanceNo") :Unnecessary Header
Info : Col = 10("AccessMethod") :Unnecessary Header
Info : Col = 11("ProcessID") :Unnecessary Header
Info : Col = 12("ConfirmedNotifications") :Unnecessary Header
Info : Col = 13("LifeTime") :Unnecessary Header
Info : Col = 14("Client_COV_Increment") :Unnecessary Header
Info : Col = 15("Interval") :Unnecessary Header
Info : Col = 17("ScaleFactor1") :Unnecessary Header
Info : Col = 18("ScaleFactor2") :Unnecessary Header
Info : Col = 21("ValueState03") :Unnecessary Header
Info : Col = 22("ValueState04") :Unnecessary Header
Info : Col = 23("ValueState05") :Unnecessary Header
Info : Col = 24("ValueState06") :Unnecessary Header
Info : Col = 25("ValueState07") :Unnecessary Header
Info : Col = 26("ValueState08") :Unnecessary Header
Info : Col = 27("ValueState09") :Unnecessary Header
Info : Col = 28("ValueState10") :Unnecessary Header
Info : Col = 39("LocalPointMemberMin") :Unnecessary Header
Info : Col = 40("LocalPointMemberMax") :Unnecessary Header
Done(Error Count = 0, WarningCount = 0)

```

戻る

5.1.10 BACnet 設定 – オブジェクトリスト授受用 CSV ファイル – エクスポート

オブジェクトリスト授受用CSVファイル エクスポート

標準プロパティのみ

実行

項目	説明
標準プロパティのみ	IEIEJにて規定された標準プロパティのみをエクスポートします。
実行	BA3-CB3からオブジェクトリスト授受用CSVファイル(→5.3項参照)のエクスポート処理が実行されます。 エクスポートされるファイルの標準ファイル名は「DEV001V00.export.csv」です。 (ブラウザの一時ファイルなどの状態により、「DEV001V00.export[2].csv」や「DEV001V00.exportCA?????.csv」などの文字列が付加される場合があります。)

5.1.11 BACnet 設定 – BACnet Array/List プロパティ CSV ファイル – インポート

BACnet Properties CSV インポート

Properties CSV:	<input type="text"/>	参照...
Object type	Calendar	▼
Object Instance No	<input type="text"/>	
Property Identifier	Date_List	▼
Array Index	<input type="text"/>	
実行		

5

詳細説明

項目	説明																								
Properties CSV 参照...	<p>インポートする BACnet Array/List プロパティ CSV ファイル(→5.4 項参照)のファイルパスを設定します。</p> <table border="1"> <thead> <tr> <th colspan="2">設定範囲</th> </tr> </thead> <tbody> <tr> <td colspan="2">有効なファイルパス。</td> </tr> </tbody> </table>	設定範囲		有効なファイルパス。																					
設定範囲																									
有効なファイルパス。																									
Object Type	<p>インポート対象の Object Type を設定します。</p> <table border="1"> <thead> <tr> <th>選択項目</th> <th>説明</th> </tr> </thead> <tbody> <tr> <td>Calendar</td> <td>Calendar に設定します。</td> </tr> <tr> <td>Device</td> <td>Device に設定します。</td> </tr> <tr> <td>Notification Class</td> <td>Notification Class に設定します。</td> </tr> <tr> <td>Schedule</td> <td>Schedule に設定します。</td> </tr> </tbody> </table>	選択項目	説明	Calendar	Calendar に設定します。	Device	Device に設定します。	Notification Class	Notification Class に設定します。	Schedule	Schedule に設定します。														
選択項目	説明																								
Calendar	Calendar に設定します。																								
Device	Device に設定します。																								
Notification Class	Notification Class に設定します。																								
Schedule	Schedule に設定します。																								
Object Instance No	<p>インポート対象の Object Instance No を設定します。(Object Type が Device の場合は設定不要)</p> <table border="1"> <thead> <tr> <th colspan="2">設定範囲</th> </tr> </thead> <tbody> <tr> <td colspan="2">0~4194302</td> </tr> </tbody> </table>	設定範囲		0~4194302																					
設定範囲																									
0~4194302																									
Property Identifier	<p>インポート対象の Property Identifier を設定します。</p> <p>■ Object Type が Calendar の場合</p> <table border="1"> <thead> <tr> <th>選択項目</th> <th>説明</th> </tr> </thead> <tbody> <tr> <td>Date_List</td> <td>Date_List に設定します。</td> </tr> </tbody> </table> <p>■ Object Type が Device の場合</p> <table border="1"> <thead> <tr> <th>選択項目</th> <th>説明</th> </tr> </thead> <tbody> <tr> <td>Time_Synchronization_Recipients</td> <td>Time_Synchronization_Recipients に設定します。</td> </tr> <tr> <td>Active_COV_Subscription</td> <td>Active_COV_Subscription に設定します。</td> </tr> <tr> <td>Restart_Notification_Recipients</td> <td>Restart_Notification_Recipients に設定します。</td> </tr> </tbody> </table> <p>■ Object Type が Notification Class の場合</p> <table border="1"> <thead> <tr> <th>選択項目</th> <th>説明</th> </tr> </thead> <tbody> <tr> <td>Recipient_List</td> <td>Recipient_List に設定します。</td> </tr> </tbody> </table> <p>■ Object Type が Schedule の場合</p> <table border="1"> <thead> <tr> <th>選択項目</th> <th>説明</th> </tr> </thead> <tbody> <tr> <td>Weekly_Schedule</td> <td>Weekly_Schedule に設定します。</td> </tr> <tr> <td>Exception_Schedule</td> <td>Exception_Schedule に設定します。</td> </tr> <tr> <td>List_Of_Object_Property_References</td> <td>List_Of_Object_Property_References に設定します。</td> </tr> </tbody> </table>	選択項目	説明	Date_List	Date_List に設定します。	選択項目	説明	Time_Synchronization_Recipients	Time_Synchronization_Recipients に設定します。	Active_COV_Subscription	Active_COV_Subscription に設定します。	Restart_Notification_Recipients	Restart_Notification_Recipients に設定します。	選択項目	説明	Recipient_List	Recipient_List に設定します。	選択項目	説明	Weekly_Schedule	Weekly_Schedule に設定します。	Exception_Schedule	Exception_Schedule に設定します。	List_Of_Object_Property_References	List_Of_Object_Property_References に設定します。
選択項目	説明																								
Date_List	Date_List に設定します。																								
選択項目	説明																								
Time_Synchronization_Recipients	Time_Synchronization_Recipients に設定します。																								
Active_COV_Subscription	Active_COV_Subscription に設定します。																								
Restart_Notification_Recipients	Restart_Notification_Recipients に設定します。																								
選択項目	説明																								
Recipient_List	Recipient_List に設定します。																								
選択項目	説明																								
Weekly_Schedule	Weekly_Schedule に設定します。																								
Exception_Schedule	Exception_Schedule に設定します。																								
List_Of_Object_Property_References	List_Of_Object_Property_References に設定します。																								

5 詳細説明

項目	説明		
Array Index	<p>インポート対象の Array Index を設定します。(Object Type が Schedule であり Property Identifier が Weekly_Schedule または Exception_Schedule 以外の場合は設定不要)</p> <table border="1" data-bbox="523 286 1406 427"> <thead> <tr> <th>設定範囲</th> </tr> </thead> <tbody> <tr> <td> 空白、1～65534 空白の場合、配列要素毎の daySchedule または listOfTimeValues がインポート対象になります </td> </tr> </tbody> </table>	設定範囲	空白、1～65534 空白の場合、配列要素毎の daySchedule または listOfTimeValues がインポート対象になります
設定範囲			
空白、1～65534 空白の場合、配列要素毎の daySchedule または listOfTimeValues がインポート対象になります			
実行	<p>BA3-CB3 へのインポート処理が実行されます。 実行後、転送結果が表示されます。</p>		

5

詳細説明

転送結果

```

Info : Col = 1("CalendarEntry.date") :Unnecessary Header
Info : Col = 2("CalendarEntry.dateRange.startDate") :Unnecessary Header
Info : Col = 3("CalendarEntry.dateRange.endDate") :Unnecessary Header
Info : Col = 4("CalendarEntry.weekNDay") :Unnecessary Header
Done(Error Count = 0, WarningCount = 0)
    
```

戻る

5.1.12 BACnet 設定 – BACnet Array/List プロパティ CSV ファイル – エクスポート

BACnet Properties CSV エクスポート

Object type	Calendar
Object Instance No	
Property Identifier	Date_List
Array Index	
実行	

5

詳細説明

項目	説明																								
Object Type	<p>エクスポート対象の Object Type を設定します。</p> <table border="1"> <thead> <tr> <th>選択項目</th> <th>説明</th> </tr> </thead> <tbody> <tr> <td>Calendar</td> <td>Calendar に設定します。</td> </tr> <tr> <td>Device</td> <td>Device に設定します。</td> </tr> <tr> <td>Notification Class</td> <td>Notification Class に設定します。</td> </tr> <tr> <td>Schedule</td> <td>Schedule に設定します。</td> </tr> </tbody> </table>	選択項目	説明	Calendar	Calendar に設定します。	Device	Device に設定します。	Notification Class	Notification Class に設定します。	Schedule	Schedule に設定します。														
選択項目	説明																								
Calendar	Calendar に設定します。																								
Device	Device に設定します。																								
Notification Class	Notification Class に設定します。																								
Schedule	Schedule に設定します。																								
Object Instance No	<p>エクスポート対象の Object Instance No を設定します。(Object Type が Device の場合は設定不要)</p> <table border="1"> <thead> <tr> <th>設定範囲</th> </tr> </thead> <tbody> <tr> <td>0~4194302</td> </tr> </tbody> </table>	設定範囲	0~4194302																						
設定範囲																									
0~4194302																									
Property Identifier	<p>エクスポート対象の Property Identifier を設定します。</p> <p>■ Object Type が Calendar の場合</p> <table border="1"> <thead> <tr> <th>選択項目</th> <th>説明</th> </tr> </thead> <tbody> <tr> <td>Date_List</td> <td>Date_List に設定します。</td> </tr> </tbody> </table> <p>■ Object Type が Device の場合</p> <table border="1"> <thead> <tr> <th>選択項目</th> <th>説明</th> </tr> </thead> <tbody> <tr> <td>Time_Synchronization_Recipients</td> <td>Time_Synchronization_Recipients に設定します。</td> </tr> <tr> <td>Active_COV_Subscription</td> <td>Active_COV_Subscription に設定します。</td> </tr> <tr> <td>Restart_Notification_Recipients</td> <td>Restart_Notification_Recipients に設定します。</td> </tr> </tbody> </table> <p>■ Object Type が Notification Class の場合</p> <table border="1"> <thead> <tr> <th>選択項目</th> <th>説明</th> </tr> </thead> <tbody> <tr> <td>Recipient_List</td> <td>Recipient_List に設定します。</td> </tr> </tbody> </table> <p>■ Object Type が Schedule の場合</p> <table border="1"> <thead> <tr> <th>選択項目</th> <th>説明</th> </tr> </thead> <tbody> <tr> <td>Weekly_Schedule</td> <td>Weekly_Schedule に設定します。</td> </tr> <tr> <td>Exception_Schedule</td> <td>Exception_Schedule に設定します。</td> </tr> <tr> <td>List_Of_Object_Property_References</td> <td>List_Of_Object_Property_References に設定します。</td> </tr> </tbody> </table>	選択項目	説明	Date_List	Date_List に設定します。	選択項目	説明	Time_Synchronization_Recipients	Time_Synchronization_Recipients に設定します。	Active_COV_Subscription	Active_COV_Subscription に設定します。	Restart_Notification_Recipients	Restart_Notification_Recipients に設定します。	選択項目	説明	Recipient_List	Recipient_List に設定します。	選択項目	説明	Weekly_Schedule	Weekly_Schedule に設定します。	Exception_Schedule	Exception_Schedule に設定します。	List_Of_Object_Property_References	List_Of_Object_Property_References に設定します。
選択項目	説明																								
Date_List	Date_List に設定します。																								
選択項目	説明																								
Time_Synchronization_Recipients	Time_Synchronization_Recipients に設定します。																								
Active_COV_Subscription	Active_COV_Subscription に設定します。																								
Restart_Notification_Recipients	Restart_Notification_Recipients に設定します。																								
選択項目	説明																								
Recipient_List	Recipient_List に設定します。																								
選択項目	説明																								
Weekly_Schedule	Weekly_Schedule に設定します。																								
Exception_Schedule	Exception_Schedule に設定します。																								
List_Of_Object_Property_References	List_Of_Object_Property_References に設定します。																								
Array Index	<p>エクスポート対象の Array Index を設定します。(Object Type が Schedule であり Property Identifier が Weekly_Schedule または Exception_Schedule 以外の場合は設定不要)</p> <table border="1"> <thead> <tr> <th>設定範囲</th> </tr> </thead> <tbody> <tr> <td>空白、1~65534</td> </tr> </tbody> </table> <p>空白の場合、配列要素毎の daySchedule または listOfTimeValues がエクスポート対象になります</p>	設定範囲	空白、1~65534																						
設定範囲																									
空白、1~65534																									

5 詳細説明

項目	説明
実行	<p>BA3-CB3 から BACnet Array/List プロパティ CSV ファイル(→5.4 項参照)のエクスポート処理が実行されます。</p> <p>エクスポートされるファイルの標準ファイル名は「BACnetProperties-T(Object Type 番号)-I(Object Instance 番号)-P(Property Identifier 番号)-A(Array Index 番号).export.csv」です。(ブラウザの一時ファイルなどの状態により、「BACnetProperties-T(Object Type 番号)-I(Object Instance 番号)-P(Property Identifier 番号)-A(Array Index 番号).export[2].csv」や「BACnetProperties-T(Object Type 番号)-I(Object Instance 番号)-P(Property Identifier 番号)-A(Array Index 番号).exportCA?????.csv」などの文字列が付加される場合があります。)</p>

5

詳細説明

5.1.13 Local I/O 設定

Local I/O	
LocalCards	
Slot01	
Slot02	
Slot03	
Slot04	
Slot05	
Node S05 001	
Slot06	
Node S06 000	
Node S06 016	
Slot07	
Slot08	
Slot09	
Slot10	
Node S10 004	
Slot11	
Slot12	
Slot13	
Slot14	
Slot15	
Slot16	
スロット・ノード 設定用 CSV ファイル	
インポート	
エクスポート	
ローカル I/O - BACnet バインド用 CSV ファイル	
インポート	
エクスポート	

項目	説明
Local I/O 設定	
Local_Cards	BA3-CB3 のカード(スロット)を設定します。→5.1.14 項参照
(ローカルカード名)	BA3-CB3 のシグナルを設定します。→5.1.16 項参照
(ローカルカード名)	
.....	
スロット・ノード設定用 CSV ファイル	
インポート	BA3-CB3 のスロット・ノード設定すべてを、CSV ファイルからインポートします。→5.1.17 項参照
エクスポート	BA3-CB3 のスロット・ノード設定を、CSV ファイルにエクスポートします。→5.1.18 項参照
ローカル I/O - BACnet バインド用 CSV ファイル	
インポート	BA3-CB3 のシグナル設定すべてを、CSV ファイルからインポートします。→5.1.19 項参照
エクスポート	BA3-CB3 のシグナル設定を、CSV ファイルにエクスポートします。→5.1.20 項参照

5.1.14 Local I/O 設定 — Slot (スロット設定)

■ 一覧画面

Slot						
	スロット番号	名称	種別	In/Out	端子毎のサイズ	説明
編集	1	Slot01	Digital Card	Input		
編集	2	Slot02	Digital Card	Output		
編集	3	Slot03	Analog Card	Input	2byte	
編集	4	Slot04	Analog Card	Output	2byte	
編集	5	Slot05	Comm Card		2byte	
編集	6	Slot06	Lon Card			
編集	7	Slot07	Comm Card		1byte	
編集	8	Slot08	(None)			
編集	9	Slot09	(None)			
編集	10	Slot10	Comm Card		1byte	
編集	11	Slot11	(None)			
編集	12	Slot12	(None)			
編集	13	Slot13	(None)			
編集	14	Slot14	(None)			
編集	15	Slot15	(None)			
編集	16	Slot16	Analog Card	In/Out	2byte	

[新規追加](#) [選択削除](#)

項目	説明
(ヘッダー)	
(設定項目名)	設定項目名が表示されます。
(リスト)	
編集	スロット設定を編集します。
(設定値)	設定値が一覧表示されます。

■ 編集画面

Slot

スロット番号	1
名称	Slot01
種別	Digital Card
In/Out	Input
端子毎のサイズ	2byte
説明	

変更リセット 適用

項目	説明												
名称	スロットの名称が表示されます。(設定不可)												
スロット番号	スロットのスロット番号が表示されます。(設定不可)												
種別	スロットの種別を設定します。 <table border="1"> <thead> <tr> <th>選択項目</th> <th>説明</th> </tr> </thead> <tbody> <tr> <td>(None)</td> <td>カードが未装着の場合に選択します。</td> </tr> <tr> <td>Digital Card</td> <td>カードがデジタルカードの場合に選択します。</td> </tr> <tr> <td>Analog Card</td> <td>カードがアナログカードの場合に選択します。</td> </tr> <tr> <td>Modbus Card</td> <td>カードが下位通信カード(LONWORKS 以外)の場合に選択します。</td> </tr> <tr> <td>Lon Card</td> <td>カードが LONWORKS 用下位通信カードの場合に選択します。</td> </tr> </tbody> </table>	選択項目	説明	(None)	カードが未装着の場合に選択します。	Digital Card	カードがデジタルカードの場合に選択します。	Analog Card	カードがアナログカードの場合に選択します。	Modbus Card	カードが下位通信カード(LONWORKS 以外)の場合に選択します。	Lon Card	カードが LONWORKS 用下位通信カードの場合に選択します。
選択項目	説明												
(None)	カードが未装着の場合に選択します。												
Digital Card	カードがデジタルカードの場合に選択します。												
Analog Card	カードがアナログカードの場合に選択します。												
Modbus Card	カードが下位通信カード(LONWORKS 以外)の場合に選択します。												
Lon Card	カードが LONWORKS 用下位通信カードの場合に選択します。												
In/Out	スロットのデータ入出力を設定します。 <table border="1"> <thead> <tr> <th>選択項目</th> <th>説明</th> </tr> </thead> <tbody> <tr> <td>In</td> <td>カードが入力カードの場合に選択します。</td> </tr> <tr> <td>Out</td> <td>カードが出力カードの場合に選択します。</td> </tr> <tr> <td>In/Out</td> <td>カードが入出力カードの場合に選択します。</td> </tr> </tbody> </table>	選択項目	説明	In	カードが入力カードの場合に選択します。	Out	カードが出力カードの場合に選択します。	In/Out	カードが入出力カードの場合に選択します。				
選択項目	説明												
In	カードが入力カードの場合に選択します。												
Out	カードが出力カードの場合に選択します。												
In/Out	カードが入出力カードの場合に選択します。												
端子毎のサイズ	アナログデータの端子毎のデータサイズを設定します。(デジタルカード時設定不可) <table border="1"> <thead> <tr> <th>選択項目</th> <th>説明</th> </tr> </thead> <tbody> <tr> <td>1byte</td> <td>カードのデータサイズが 1byte の場合に選択します。</td> </tr> <tr> <td>2byte</td> <td>カードのデータサイズが 2byte の場合に選択します。</td> </tr> <tr> <td>4byte</td> <td>カードのデータサイズが 4byte の場合に選択します。</td> </tr> <tr> <td>8byte</td> <td>カードのデータサイズが 8byte の場合に選択します。</td> </tr> </tbody> </table>	選択項目	説明	1byte	カードのデータサイズが 1byte の場合に選択します。	2byte	カードのデータサイズが 2byte の場合に選択します。	4byte	カードのデータサイズが 4byte の場合に選択します。	8byte	カードのデータサイズが 8byte の場合に選択します。		
選択項目	説明												
1byte	カードのデータサイズが 1byte の場合に選択します。												
2byte	カードのデータサイズが 2byte の場合に選択します。												
4byte	カードのデータサイズが 4byte の場合に選択します。												
8byte	カードのデータサイズが 8byte の場合に選択します。												
説明	スロットの説明を設定します。 <table border="1"> <thead> <tr> <th>設定範囲</th> </tr> </thead> <tbody> <tr> <td>最大半角 38 文字。 (カンマ) は使用不可</td> </tr> </tbody> </table>	設定範囲	最大半角 38 文字。 (カンマ) は使用不可										
設定範囲													
最大半角 38 文字。 (カンマ) は使用不可													
変更リセット	変更を破棄し、画面初期時の設定値に戻します。												
適用	カード設定が BA3-CB3 に保存されます。												

5.1.15 Local I/O 設定 — Node (ノード設定)

■ 一覧画面

Node

<input type="checkbox"/>	名称	ノード番号	説明
<input type="checkbox"/> 削除 編集	Node_S06_000	0	Node_S06_000
<input type="checkbox"/> 削除 編集	Node_S06_016	16	Node_S06_016

新規追加 選択削除

項目	説明
(ヘッダー)	
(チェックボックス)	すべてのノード設定を選択状態または非選択状態にします。
(設定項目名)	設定項目名が表示されます。
(リスト)	
(チェックボックス)	ノード設定を選択状態または非選択状態にします。
削除	ノード設定を削除します。
編集	ノード設定を編集します。
(設定値)	設定値が一覧表示されます。
新規追加	ノード設定を追加します。
選択削除	選択されているノード設定を削除します。

■ 編集画面

Node

名称	Node_S06_000
ノード番号	0
説明	Node_S06_000

変更リセット 適用

項目	説明
名称	ノードの名称を設定します。
ノード番号	ノードのノード番号を設定します。
説明	ノードの説明を設定します。 <div style="border: 1px solid black; padding: 5px; margin-top: 5px;"> <p style="text-align: center;">設定範囲</p> <p>最大半角 38 文字。 (カンマ) は使用不可</p> </div>
変更リセット	変更を破棄し、画面初期時の設定値に戻します。
適用	ノード設定が BA3-CB3 に保存されます。

5.1.16 Local I/O 設定 — Local Cards — SlotXX (シグナル — BACnet バインド設定)

■ 一覧画面

<i>Signal</i>								
<input type="checkbox"/>		識別子	端子番号/アドレス	サイズ	取得型	読み取り専用	説明	変換
<input type="checkbox"/>	削除 編集	SigAI_0004	2	2byte	Int16	○	DescriptionOfSigAI_0004	None
<input type="checkbox"/>	削除 編集	SigAI_0005	3	2byte	Int16	○	DescriptionOfSigAI_0005	None
<input type="checkbox"/>	削除 編集	SigAI_0006	4	2byte	Int16	○	DescriptionOfSigAI_0006	None
<input type="checkbox"/>	削除 編集	SigAI_0007	5	2byte	Int16	○	DescriptionOfSigAI_0007	None
<input type="checkbox"/>	削除 編集	SigAO_0004	2	2byte	Int16	×	DescriptionOfSigAO_0004	None
<input type="checkbox"/>	削除 編集	SigAO_0005	3	2byte	Int16	×	DescriptionOfSigAO_0005	None
<input type="checkbox"/>	削除 編集	SigAO_0006	4	2byte	Int16	×	DescriptionOfSigAO_0006	None
<input type="checkbox"/>	削除 編集	SigAO_0007	5	2byte	Int16	×	DescriptionOfSigAO_0007	None
<input type="checkbox"/>	削除 編集	SigDI_0004	1	1bit	Bit	○	DescriptionOfSigDI_0004	None
<input type="checkbox"/>	削除 編集	SigDI_0005	2	1bit	Bit	○	DescriptionOfSigDI_0005	None
<input type="checkbox"/>	削除 編集	SigDI_0006	3	1bit	Bit	○	DescriptionOfSigDI_0006	None
<input type="checkbox"/>	削除 編集	SigDI_0007	16	1bit	Bit	○	DescriptionOfSigDI_0007	None
<input type="checkbox"/>	削除 編集	SigDO_0004	1	1bit	Bit	×	DescriptionOfSigDO_0004	None
<input type="checkbox"/>	削除 編集	SigDO_0005	2	1bit	Bit	×	DescriptionOfSigDO_0005	None
<input type="checkbox"/>	削除 編集	SigDO_0006	3	1bit	Bit	×	DescriptionOfSigDO_0006	None
<input type="checkbox"/>	削除 編集	SigDO_0007	16	1bit	Bit	×	DescriptionOfSigDO_0007	None

項目	説明
(ヘッダー)	
(チェックボックス)	すべてのシグナル設定を選択状態または非選択状態にします。
(設定項目名)	設定項目名が表示されます。
(リスト)	
(チェックボックス)	シグナル設定を選択状態または非選択状態にします。
削除	シグナル設定を削除します。
編集	シグナル設定を編集します。
(設定値)	設定値が一覧表示されます。
新規追加	シグナル設定を追加します。
選択削除	選択されているシグナル設定を削除します。

Signal

ローカル I/O		BACnet	
識別子	SigAO_0004	外部 Device Instance No	
説明	DescriptionOfSigAO_0004	Object Type	Analog_Output ▼
取得型	Int16 ▼	Object Instance No.	4
バイト反転	<input type="checkbox"/>	Property ID	Present_Value ▼
ワード反転	<input type="checkbox"/>	Property Array ID	
端子番号/アドレス	2	Priority	
サイズ	2byte ▼	取得/通知方法	(None) ▼
範囲開始位置	0 [bit]	ProcessID	
範囲長さ	16 [bit]	ConfirmedNotifications	<input type="checkbox"/>
読み取り専用	<input type="checkbox"/>	LifeTime	[sec]
変換	None ▼	Interval	[sec]
State-1 / OFF 値	0.0		
State 2 / ON 値	1.0		
State-3 値	0.0		
State-4 値	0.0		
State-5 値	0.0		
State-6 値	0.0		
State-7 値	0.0		
State-8 値	0.0		
ローカル I/O 最大値	0		
ローカル I/O 最小値	10000		
変換パラメータ1	1		
変換パラメータ2	0		

項目	説明												
ローカル I/O	シグナルを設定します。												
識別子	シグナルの識別子を設定します。 設定範囲 半角 1～18 文字。 ¥(円記号) / (スラッシュ) ,(カンマ) *(アスタリスク) ?(クエスチョン) “(ダブルクォーテーション) ‘(シングルクォーテーション) <(大なり記号) >(小なり記号) (パイプライン) (スペース) は使用不可 先頭文字に数字、またはアルファベット記号以外の文字は使用不可。												
説明	シグナルの説明を設定します。 設定範囲 最大半角 38 文字。 ,(カンマ) は使用不可												
取得型	ローカルデータの取得型を設定します。												
バイト反転	シグナルの取得したデータのバイト変換処理の有無を設定します。												
ワード反転	シグナルの取得したデータのワード変換処理の有無を設定します。												
端子番号/アドレス	シグナルのローカルカード内の端子番号/アドレスを設定します。→5.2 項参照 設定範囲 各カードやデバイスの取説参照。												
サイズ	シグナルの[端子番号]で指定したアドレスからのデータ取得サイズを設定します。 <table border="1"> <thead> <tr> <th>選択項目</th> <th>説明</th> </tr> </thead> <tbody> <tr> <td>1bit</td> <td>1bit 分取得します。</td> </tr> <tr> <td>1byte</td> <td>1byte 分取得します。</td> </tr> <tr> <td>2byte</td> <td>2byte 分取得します。</td> </tr> <tr> <td>4byte</td> <td>4byte 分取得します。</td> </tr> <tr> <td>8byte</td> <td>8byte 分取得します。</td> </tr> </tbody> </table> ※ Local I/O 設定 - Slot (スロット設定)→5.1.14 の「種別」が「Digital Card」または「Analog Card」の場合表示されません。	選択項目	説明	1bit	1bit 分取得します。	1byte	1byte 分取得します。	2byte	2byte 分取得します。	4byte	4byte 分取得します。	8byte	8byte 分取得します。
選択項目	説明												
1bit	1bit 分取得します。												
1byte	1byte 分取得します。												
2byte	2byte 分取得します。												
4byte	4byte 分取得します。												
8byte	8byte 分取得します。												
取得範囲開始位置[bit]	シグナルの[端子番号/アドレス]で指定したアドレス中の、データ取得範囲の開始位置を設定します。(単位は bit) <table border="1"> <thead> <tr> <th>Local I/O 設定 - Slot (スロット設定)→ 5.1.14 の「端子毎のサイズ」</th> <th>設定範囲</th> </tr> </thead> <tbody> <tr> <td>1byte</td> <td>0～7</td> </tr> <tr> <td>2byte</td> <td>0～15</td> </tr> <tr> <td>4byte</td> <td>0～31</td> </tr> <tr> <td>8byte</td> <td>0～63</td> </tr> </tbody> </table>	Local I/O 設定 - Slot (スロット設定)→ 5.1.14 の「端子毎のサイズ」	設定範囲	1byte	0～7	2byte	0～15	4byte	0～31	8byte	0～63		
Local I/O 設定 - Slot (スロット設定)→ 5.1.14 の「端子毎のサイズ」	設定範囲												
1byte	0～7												
2byte	0～15												
4byte	0～31												
8byte	0～63												
取得範囲長さ[bit]	シグナルの[取得範囲開始位置]からの取得範囲長さを設定します。(単位は bit) <table border="1"> <thead> <tr> <th>Local I/O 設定 - Slot (スロット設定)→ 5.1.14 の「端子毎のサイズ」</th> <th>設定範囲</th> </tr> </thead> <tbody> <tr> <td>1byte</td> <td>1～8</td> </tr> <tr> <td>2byte</td> <td>1～16</td> </tr> <tr> <td>4byte</td> <td>1～32</td> </tr> <tr> <td>8byte</td> <td>1～64</td> </tr> </tbody> </table>	Local I/O 設定 - Slot (スロット設定)→ 5.1.14 の「端子毎のサイズ」	設定範囲	1byte	1～8	2byte	1～16	4byte	1～32	8byte	1～64		
Local I/O 設定 - Slot (スロット設定)→ 5.1.14 の「端子毎のサイズ」	設定範囲												
1byte	1～8												
2byte	1～16												
4byte	1～32												
8byte	1～64												
読み取り専用	シグナルのローカルデータが読み取り専用であるか否かを設定します。 ※ Local I/O 設定 - Slot (スロット設定)→5.1.14 の「In/Out」が「In」または「Out」の場合表示されません。												

項目	説明														
変換	<p>シグナルのローカル取得データから、またはローカル取得データへの値変換方法を設定します。</p> <table border="1" data-bbox="523 250 1423 1193"> <thead> <tr> <th data-bbox="523 250 778 291">選択項目</th> <th data-bbox="778 250 1423 291">説明</th> </tr> </thead> <tbody> <tr> <td data-bbox="523 291 778 324">None</td> <td data-bbox="778 291 1423 324">値変換を行いません。</td> </tr> <tr> <td data-bbox="523 324 778 739">None (Object Type が Accumulator の場合)</td> <td data-bbox="778 324 1423 739"> 前回アクセス時からの差分値へ変換します。 前回値 > 最新値の場合 $\text{シグナル値} = (\text{ローカルI/O最大値} - \text{前回値}) + (\text{最新値} - \text{ローカルI/O最小値})$ となります。 また「取得型」が Float32 の場合のみ、シグナル値は (1/BACnet の Scale プロパティ値) 倍されます。 BACnet の PreScale プロパティは全ての「取得型」において有効です。 </td> </tr> <tr> <td data-bbox="523 739 778 772">StateOFF/ON</td> <td data-bbox="778 739 1423 772">State OFF/ON 値判定による変換を行います。</td> </tr> <tr> <td data-bbox="523 772 778 806">State1-</td> <td data-bbox="778 772 1423 806">State 1-値判定による変換を行います。</td> </tr> <tr> <td data-bbox="523 806 778 952">Gain</td> <td data-bbox="778 806 1423 952"> 下記の変換を行います。 A = [変換パラメータ1] B = [変換パラメータ2] $\text{シグナル値} = A \times \text{ローカル取得値} + B$ </td> </tr> <tr> <td data-bbox="523 952 778 1193">Linear</td> <td data-bbox="778 952 1423 1193"> 下記の変換を行います。 Lmax = ローカルI/O最大値 Lmin = ローカルI/O最小値 Bmin = BACnetObjectのMin_Pres_Value値 Bmax = BACnetObjectのMax_Pres_Value値 $\text{シグナル値} = (\text{ローカル取得値} - Lmin) \times ((Bmax - Bmin) \div (Lmax - Lmin)) + Bmin$ </td> </tr> </tbody> </table>	選択項目	説明	None	値変換を行いません。	None (Object Type が Accumulator の場合)	前回アクセス時からの差分値へ変換します。 前回値 > 最新値の場合 $\text{シグナル値} = (\text{ローカルI/O最大値} - \text{前回値}) + (\text{最新値} - \text{ローカルI/O最小値})$ となります。 また「取得型」が Float32 の場合のみ、シグナル値は (1/BACnet の Scale プロパティ値) 倍されます。 BACnet の PreScale プロパティは全ての「取得型」において有効です。	StateOFF/ON	State OFF/ON 値判定による変換を行います。	State1-	State 1-値判定による変換を行います。	Gain	下記の変換を行います。 A = [変換パラメータ1] B = [変換パラメータ2] $\text{シグナル値} = A \times \text{ローカル取得値} + B$	Linear	下記の変換を行います。 Lmax = ローカルI/O最大値 Lmin = ローカルI/O最小値 Bmin = BACnetObjectのMin_Pres_Value値 Bmax = BACnetObjectのMax_Pres_Value値 $\text{シグナル値} = (\text{ローカル取得値} - Lmin) \times ((Bmax - Bmin) \div (Lmax - Lmin)) + Bmin$
選択項目	説明														
None	値変換を行いません。														
None (Object Type が Accumulator の場合)	前回アクセス時からの差分値へ変換します。 前回値 > 最新値の場合 $\text{シグナル値} = (\text{ローカルI/O最大値} - \text{前回値}) + (\text{最新値} - \text{ローカルI/O最小値})$ となります。 また「取得型」が Float32 の場合のみ、シグナル値は (1/BACnet の Scale プロパティ値) 倍されます。 BACnet の PreScale プロパティは全ての「取得型」において有効です。														
StateOFF/ON	State OFF/ON 値判定による変換を行います。														
State1-	State 1-値判定による変換を行います。														
Gain	下記の変換を行います。 A = [変換パラメータ1] B = [変換パラメータ2] $\text{シグナル値} = A \times \text{ローカル取得値} + B$														
Linear	下記の変換を行います。 Lmax = ローカルI/O最大値 Lmin = ローカルI/O最小値 Bmin = BACnetObjectのMin_Pres_Value値 Bmax = BACnetObjectのMax_Pres_Value値 $\text{シグナル値} = (\text{ローカル取得値} - Lmin) \times ((Bmax - Bmin) \div (Lmax - Lmin)) + Bmin$														
State-1 / OFF 値*	<p>シグナルの値を 1 または OFF と判定する、ローカルからの取得データの値を設定します。</p> <table border="1" data-bbox="523 1265 1404 1339"> <thead> <tr> <th data-bbox="523 1265 1404 1299">設定範囲</th> </tr> </thead> <tbody> <tr> <td data-bbox="523 1299 1404 1339">実数(有効桁数 6 桁)</td> </tr> </tbody> </table>	設定範囲	実数(有効桁数 6 桁)												
設定範囲															
実数(有効桁数 6 桁)															
State-2 / ON 値*	<p>シグナルの値を 2 または ON と判定する、ローカルからの取得データの値を設定します。</p> <table border="1" data-bbox="523 1411 1404 1485"> <thead> <tr> <th data-bbox="523 1411 1404 1444">設定範囲</th> </tr> </thead> <tbody> <tr> <td data-bbox="523 1444 1404 1485">実数(有効桁数 6 桁)</td> </tr> </tbody> </table>	設定範囲	実数(有効桁数 6 桁)												
設定範囲															
実数(有効桁数 6 桁)															
State-3~値*	<p>シグナルの値を 3~と判定する、ローカルからの取得データの値を設定します。</p> <table border="1" data-bbox="523 1512 1404 1590"> <thead> <tr> <th data-bbox="523 1512 1404 1545">設定範囲</th> </tr> </thead> <tbody> <tr> <td data-bbox="523 1545 1404 1590">実数(有効桁数 6 桁)</td> </tr> </tbody> </table>	設定範囲	実数(有効桁数 6 桁)												
設定範囲															
実数(有効桁数 6 桁)															
ローカル I/O 最大値	<p>シグナルのスケール変換のパラメータを設定します。</p> <table border="1" data-bbox="523 1624 1404 1702"> <thead> <tr> <th data-bbox="523 1624 1404 1657">設定範囲</th> </tr> </thead> <tbody> <tr> <td data-bbox="523 1657 1404 1702">実数(有効桁数 6 桁)</td> </tr> </tbody> </table> <p>バインドする BACnet の Object Type が Accumulator の場合には、ローカル積算カードの最大積算値を指定します。</p>	設定範囲	実数(有効桁数 6 桁)												
設定範囲															
実数(有効桁数 6 桁)															
ローカル I/O 最小値	<p>シグナルのスケール変換のパラメータを設定します。</p> <table border="1" data-bbox="523 1836 1404 1915"> <thead> <tr> <th data-bbox="523 1836 1404 1870">設定範囲</th> </tr> </thead> <tbody> <tr> <td data-bbox="523 1870 1404 1915">実数(有効桁数 6 桁)</td> </tr> </tbody> </table> <p>バインドする BACnet の Object Type が Accumulator の場合には、ローカル積算カードのカウンタオーバーフロー時の値を指定します。</p>	設定範囲	実数(有効桁数 6 桁)												
設定範囲															
実数(有効桁数 6 桁)															

項目	説明										
変換パラメータ 1	シグナルのスケール変換のパラメータを設定します。 設定範囲 実数(有効桁数 6 桁)										
変換パラメータ 2	シグナルのスケール変換のパラメータを設定します。 設定範囲 実数(有効桁数 6 桁)										
BACnet	シグナルにバインドする BACnetObject のアクセス条件を設定します。										
外部 Device Instance No	シグナルにバインドする外部 BACnetObject の Device Instance No を設定します。 設定範囲 空白(=内部オブジェクトへバインド)、0~4194302										
Object Type	シグナルにバインドする BACnetObject の Object Type を設定します。										
Object Instance No	シグナルにバインドする BACnetObject の Object Instance No を設定します。 設定範囲 0~4194302										
Property Identifier	シグナルにバインドする BACnetObject の Property Identifier を設定します。 <table border="1"> <thead> <tr> <th>選択項目</th> <th>説明</th> </tr> </thead> <tbody> <tr> <td>Present_Value</td> <td>Present_Value にバインドします。</td> </tr> <tr> <td>Feedback_Value</td> <td>Feedback_Value にバインドします。(Object Type が Binary_Output または Multi-state Output の場合のみ選択可能)</td> </tr> </tbody> </table>	選択項目	説明	Present_Value	Present_Value にバインドします。	Feedback_Value	Feedback_Value にバインドします。(Object Type が Binary_Output または Multi-state Output の場合のみ選択可能)				
選択項目	説明										
Present_Value	Present_Value にバインドします。										
Feedback_Value	Feedback_Value にバインドします。(Object Type が Binary_Output または Multi-state Output の場合のみ選択可能)										
Property Array Index	シグナルにバインドする BACnetObject の Property Array ID を設定します。 設定範囲 空白(=指定無し)、0~65534										
Priority	シグナルにバインドする BACnetObject の Priority を設定します。 設定範囲 空白(=16)、1~16										
取得通知方法	シグナルにバインドする外部 BACnetObject へのアクセス方法または、シグナルにバインドした内部 BACnetObject の値変化通知の外部への通知方法を設定します。 <table border="1"> <thead> <tr> <th>選択項目</th> <th>説明</th> </tr> </thead> <tbody> <tr> <td>COV-A</td> <td>BIBBs COV-A を用いて外部 BACnetObject の値を取得します。</td> </tr> <tr> <td>COV-Unsolicited-A</td> <td>BIBBs COV-Unsolicited-A を用いて外部 BACnetObject の値を取得します。</td> </tr> <tr> <td>ReadProperty-A</td> <td>BIBBs ReadProperty-A を用いて外部 BACnetObject の値を取得します。</td> </tr> <tr> <td>WriteProperty-A</td> <td>BIBBs WriteProperty-A を用いて外部 BACnetObject に値を設定します。</td> </tr> </tbody> </table>	選択項目	説明	COV-A	BIBBs COV-A を用いて外部 BACnetObject の値を取得します。	COV-Unsolicited-A	BIBBs COV-Unsolicited-A を用いて外部 BACnetObject の値を取得します。	ReadProperty-A	BIBBs ReadProperty-A を用いて外部 BACnetObject の値を取得します。	WriteProperty-A	BIBBs WriteProperty-A を用いて外部 BACnetObject に値を設定します。
選択項目	説明										
COV-A	BIBBs COV-A を用いて外部 BACnetObject の値を取得します。										
COV-Unsolicited-A	BIBBs COV-Unsolicited-A を用いて外部 BACnetObject の値を取得します。										
ReadProperty-A	BIBBs ReadProperty-A を用いて外部 BACnetObject の値を取得します。										
WriteProperty-A	BIBBs WriteProperty-A を用いて外部 BACnetObject に値を設定します。										
ProcessID	[取得通知方法]で<COV-A>を選択したときの、ProcessID を設定します。 設定範囲 空白(=0)、0~4294967295										
ConfermedNortifications	[取得通知方法]で<COV-A>を選択したときの、ConfermedNortifications を設定します。										
LifeTime[sec]	[取得通知方法]で<COV-A>を選択したときの、LifeTime を設定します。 設定範囲 空白(=永続)、0~4294967295										

5 詳細説明

項目	説明								
Interval[sec]	[取得通知]の実行間隔を設定します。								
	<table border="1"> <thead> <tr> <th>取得通知方法の設定値</th> <th>説明</th> </tr> </thead> <tbody> <tr> <td>COV-A</td> <td>再登録間隔を設定します。</td> </tr> <tr> <td>ReadProperty-A</td> <td>ReadProperty-A の実行間隔を設定します。</td> </tr> <tr> <td>WriteProperty-A</td> <td>WriteProperty-A の実行間隔を設定します。</td> </tr> </tbody> </table>	取得通知方法の設定値	説明	COV-A	再登録間隔を設定します。	ReadProperty-A	ReadProperty-A の実行間隔を設定します。	WriteProperty-A	WriteProperty-A の実行間隔を設定します。
	取得通知方法の設定値	説明							
	COV-A	再登録間隔を設定します。							
	ReadProperty-A	ReadProperty-A の実行間隔を設定します。							
WriteProperty-A	WriteProperty-A の実行間隔を設定します。								
設定範囲									
1～65535									
変更リセット	変更を破棄し、画面初期時の設定値に戻します。								
適用	シグナル設定が BA3-CB3 に保存されます。								

※ AllowZeroInMOMV(→5.1.7 項参照)を有効にした場合は、State-1～8 値はそれぞれ、シグナル値0～7に対応する設定となります。

5

詳細説明

5.1.17 Local I/O 設定 - スロット・ノード設定用 CSV ファイル - インポート

スロット・ノード設定用CSVファイル インポート

CSV:

項目	説明		
CSV	インポートするスロット・ノード設定用 CSV ファイルファイル(→5.5 項参照)のファイルパスを設定します。		
参照...	<table border="1"> <thead> <tr> <th>設定範囲</th> </tr> </thead> <tbody> <tr> <td>有効なファイルパス。</td> </tr> </tbody> </table>	設定範囲	有効なファイルパス。
設定範囲			
有効なファイルパス。			
実行	BA3-CB3 へのインポート処理が実行されます。 実行後、転送結果が表示されます。		

転送結果

```

Info : Col = 3 ("DeviceInstanceNo") :Unnecessary Header
Info : Col = 10 ("AccessMethod") :Unnecessary Header
Info : Col = 11 ("ProcessID") :Unnecessary Header
Info : Col = 12 ("ConfirmedNotifications") :Unnecessary Header
Info : Col = 13 ("LifeTime") :Unnecessary Header
Info : Col = 14 ("Client_COV_Increment") :Unnecessary Header
Info : Col = 15 ("Interval") :Unnecessary Header
Info : Col = 17 ("ScaleFactor1") :Unnecessary Header
Info : Col = 18 ("ScaleFactor2") :Unnecessary Header
Info : Col = 21 ("ValueState03") :Unnecessary Header
Info : Col = 22 ("ValueState04") :Unnecessary Header
Info : Col = 23 ("ValueState05") :Unnecessary Header
Info : Col = 24 ("ValueState06") :Unnecessary Header
Info : Col = 25 ("ValueState07") :Unnecessary Header
Info : Col = 26 ("ValueState08") :Unnecessary Header
Info : Col = 27 ("ValueState09") :Unnecessary Header
Info : Col = 28 ("ValueState10") :Unnecessary Header
Info : Col = 39 ("LocalPointMemberMin") :Unnecessary Header
Info : Col = 40 ("LocalPointMemberMax") :Unnecessary Header
Done(Error Count = 0, WarningCount = 0)

```

5.1.18 Local I/O 設定 - スロット・ノード設定用 CSV ファイル - エクスポート

スロット・ノード設定用CSVファイル エクスポート

項目	説明
実行	BA3-CB3 からスロット・ノード設定用 CSV ファイルファイル(→5.5 項参照)のエクスポート処理が実行されます。 エクスポートされるファイルの標準ファイル名は「SlotNode.export.csv」です。 (ブラウザの一時ファイルなどの状態により、「SlotNode.export[2].csv」や「SlotNode.exportCA?????.csv」などの文字列が付加される場合があります。)

5.1.19 Local I/O 設定 - ローカル I/O-BACnet バインド用 CSV ファイル - インポート

ローカル I/O - BACnet バインド用 CSV ファイル インポート

CSV: 参照...
 実行

5

詳細説明

項目	説明		
CSV	インポートするローカル I/O-BACnet バインド用 CSV ファイルファイル(→5.6 項参照)のファイルパスを設定します。		
参照...	<table border="1"> <thead> <tr> <th>設定範囲</th> </tr> </thead> <tbody> <tr> <td>有効なファイルパス。</td> </tr> </tbody> </table>	設定範囲	有効なファイルパス。
設定範囲			
有効なファイルパス。			
実行	BA3-CB3 へのインポート処理が実行されます。 実行後、転送結果が表示されます。		

転送結果

```
Info : Col = 3 ("DeviceInstanceNo") :Unnecessary Header
Info : Col = 10 ("AccessMethod") :Unnecessary Header
Info : Col = 11 ("ProcessID") :Unnecessary Header
Info : Col = 12 ("ConfirmedNotifications") :Unnecessary Header
Info : Col = 13 ("LifeTime") :Unnecessary Header
Info : Col = 14 ("Client_COV_Increment") :Unnecessary Header
Info : Col = 15 ("Interval") :Unnecessary Header
Info : Col = 17 ("ScaleFactor1") :Unnecessary Header
Info : Col = 18 ("ScaleFactor2") :Unnecessary Header
Info : Col = 21 ("ValueState03") :Unnecessary Header
Info : Col = 22 ("ValueState04") :Unnecessary Header
Info : Col = 23 ("ValueState05") :Unnecessary Header
Info : Col = 24 ("ValueState06") :Unnecessary Header
Info : Col = 25 ("ValueState07") :Unnecessary Header
Info : Col = 26 ("ValueState08") :Unnecessary Header
Info : Col = 27 ("ValueState09") :Unnecessary Header
Info : Col = 28 ("ValueState10") :Unnecessary Header
Info : Col = 39 ("LocalPointMemberMin") :Unnecessary Header
Info : Col = 40 ("LocalPointMemberMax") :Unnecessary Header
Done(Error Count = 0, WarningCount = 0)
```

戻る

5.1.20 Local I/O 設定 - ローカル I/O-BACnet バインド用 CSV - エクスポート

ローカル I/O - BACnet バインド用 CSV ファイル エクスポート

実行

項目	説明
実行	BA3-CB3 からローカル I/O-BACnet バインド用 CSV ファイルファイル(→5.6 項参照)のエクスポート処理が実行されます。 エクスポートされるファイルの標準ファイル名は「LocalIO.export.csv」です。 (ブラウザの一時ファイルなどの状態により、「LocalIO.export[2].csv」や「LocalIO.exportCA?????.csv」などの文字列が付加される場合があります。)

5.1.21 システム情報

バージョン情報	
バージョン情報	

項目	説明
バージョン情報	
バージョン情報	BA3-CB3 のバージョン情報を表示します。→5.1.22 項参照

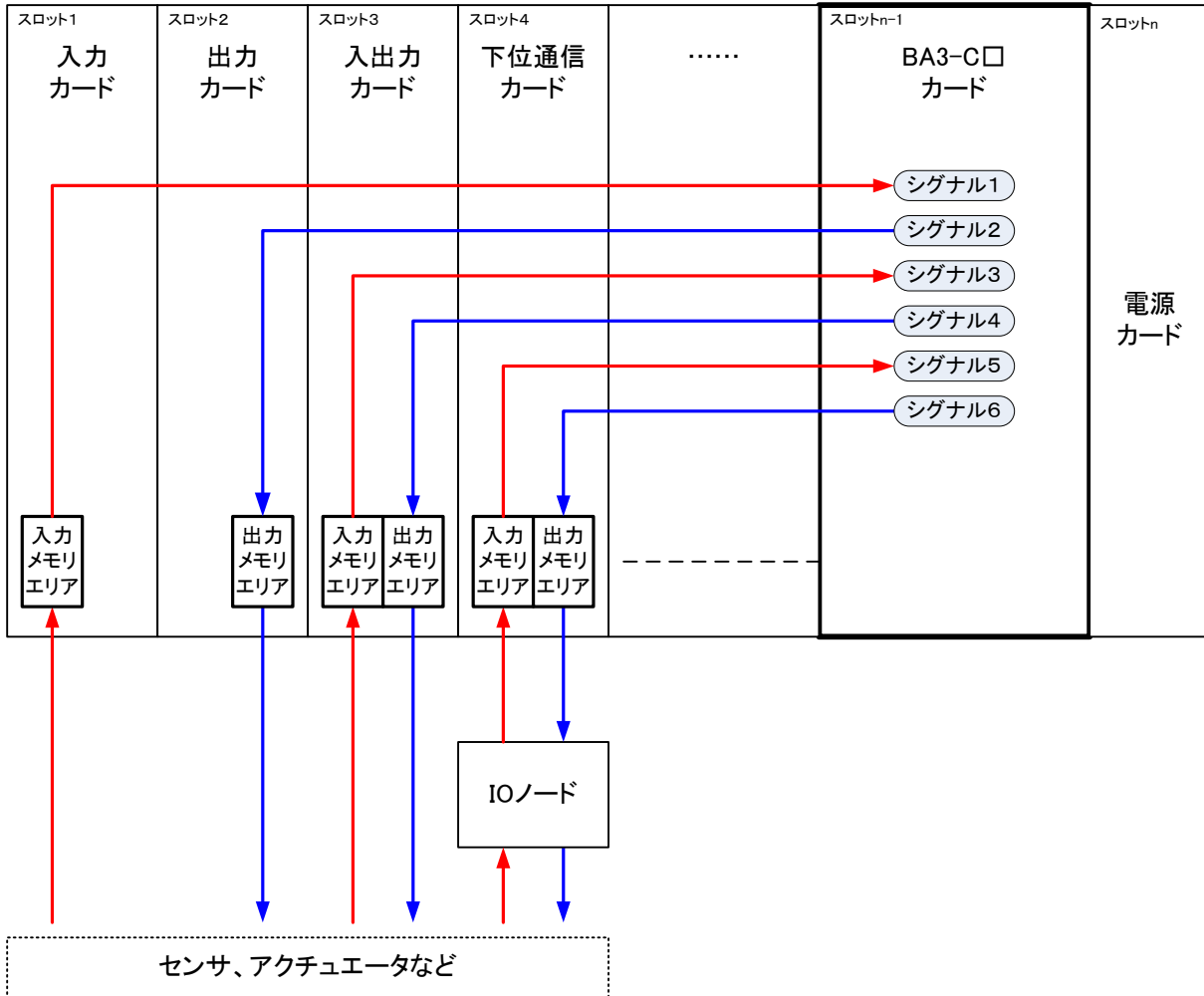
5.1.22 システム情報 – バージョン情報 – バージョン情報

ファームウェアのバージョンを表示します。

<i>Controller Information</i>	
Model Type	BA3-CB3
Firm Version	undefined
Firm Revision	1.0.0
Firm Date	2010/07/26
VERSION-OS	Linux BA3-Cx 2.6.15-sh #213 Fri Jun 11 14:31:54 JST 2010 sh4 GNU/Linux
VERSION-BA3IOD	ba3iod Ver1.11 Build20100601
VERSION-KEEPPROC	keepproc Ver1.2 Build090310
VERSION-BA3	mssysbacnetd Ver1.00 Build100528
VERSION-BA3WSSERVER	BA3 Controller SOAP Interface Build090821
VERSION-DPSWSTS	dpswsts Ver1.11 Build20100601
VERSION-LEDCTRL	ledctrl Ver1.11 Build20100601
VERSION-RELAYCTRL	relayctrl Ver1.11 Build20100601

5.2 ローカルカードメモリエリア

R3 シリーズのベースに取り付けられている、各カードのフィールドデータをシグナルに割り当てるには、メモリエリアのアドレス指定により行います。(→5.1.16 項参照)



メモリエリアのアドレスは、下表の3項目を指定します。

指定項目	設定画面の設定項目	備考
メモリエリア種別	R3 入出力カードの場合、カード設定の[In/Out] →5.1.14 項参照(入出力カードの場合、シグナル設定の[読み取り専用](→5.1.16 項参照)も合わせて設定) 下位通信カードの場合、シグナル設定の[読み取り専用] →5.1.16 項参照	
スロット番号	カード設定の[スロット番号]→5.1.14 項参照	
アドレス	カード設定の[端子番号/バイト/ビット]→5.1.16 項参照	カードの仕様に依存

5.2.1 R3 入出力カードのメモリエリアと指定方法

R3 シリーズ入出力カードのデータ型式詳細については、別文書「リモート I/O 変換器 R3 シリーズ共通仕様書」(→1.1.2 項参照)や各 IO カードの仕様書を参照してください。ここでは R3 シリーズの入出力カードを BA3-CB3 と組み合わせて使用する場合の補足事項について説明します。

■ スロット設定(→5.1.14 項参照)

項目	説明	
種別	カードの種別を指定します。	
	選択項目	説明
	Digital Card	カードがデジタルカードの場合に選択します。
	Analog Card	カードがアナログカードの場合に選択します。
In/Out	カードのデータ入出力を指定します。	
	選択項目	説明
	In	カードが入力カードの場合に選択します。
	Out	カードが出力カードの場合に選択します。
In/Out	カードが入出力カードの場合に選択します。	
端子毎のサイズ	アナログカードの端子毎のデータサイズを指定します。(デジタルカード時設定不可)	
	選択項目	説明
	1byte	カードのデータサイズが 1byte の場合に選択します。
	2byte	カードのデータサイズが 2byte(1word)の場合に選択します。
	4byte	カードのデータサイズが 4byte(2word)の場合に選択します。
	8byte	カードのデータサイズが 8byte(4word)の場合に選択します。

■ ノード設定(→5.1.15 項参照)

設定の必要はありません。

■ シグナル-BACnet バインド設定(→5.1.16 項参照)

アドレス指定単位は端子番号(1~)単位にて行います。

項目	説明
端子番号	入出力カードの信号番号を指定します。
サイズ	設定の必要はありません。
読み取り専用	入出力カードの信号が読み取り専用であるか否かを指定します。スロット設定の [In/Out] で "In" または "Out" を指定した場合、設定の必要はありません。

5 詳細説明

例)R3-DA16(16ch デジタル入力カード)の場合

■ スロット設定

項目	説明
種別	Digital Card
In/Out	In
端子毎のサイズ	(指定不要)

■ シグナル-BACnet バインド設定

信号	端子番号	サイズ	読み取り専用
入力信号1	1	(指定不要)	(指定不要)
入力信号2	2	(指定不要)	(指定不要)
入力信号3	3	(指定不要)	(指定不要)
.....
入力信号16	16	(指定不要)	(指定不要)

例)R3-YV8(データ長 1word の 8ch アナログ出力カード)の場合

■ スロット設定

項目	説明
種別	Analog Card
In/Out	Out
端子毎のサイズ	2byte

■ シグナル-BACnet バインド設定

信号	端子番号	サイズ	読み取り専用
出力信号1	1	(指定不要)	(指定不要)
出力信号2	2	(指定不要)	(指定不要)
出力信号3	3	(指定不要)	(指定不要)
.....
出力信号8	8	(指定不要)	(指定不要)

例)R3-GE1(データ長 2word の 16ch アナログ入出力カード)の場合

■ スロット設定

項目	説明
種別	Analog Card
In/Out	In/Out
端子毎のサイズ	2byte

■ シグナル-BACnet バインド設定

信号	端子番号	サイズ	読み取り専用
入力信号1	1	(指定不要)	チェック有り
入力信号2	2	(指定不要)	チェック有り
入力信号3	3	(指定不要)	チェック有り
.....
入力信号8	8	(指定不要)	チェック有り
出力信号1	1	(指定不要)	チェック無し
出力信号2	2	(指定不要)	チェック無し
出力信号3	3	(指定不要)	チェック無し
.....
出力信号8	8	(指定不要)	チェック無し

例)R3-PA8(データ長 2word の 8ch パルス積算入力カード)の場合

■ スロット設定

項目	説明
種別	Analog Card
In/Out	In
端子毎のサイズ	4byte

■ シグナル-BACnet バインド設定

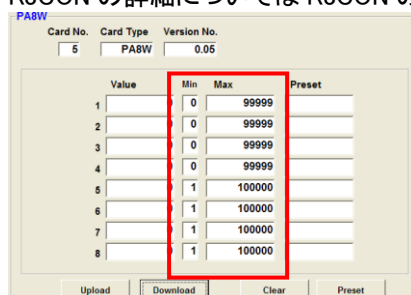
信号	端子番号	サイズ	読み取り専用	ローカル I/O 最小値	ローカル I/O 最大値
入力信号1	1	(指定不要)	(指定不要)	0(下記 MEMO 参照)	99999(下記 MEMO 参照)
入力信号2	2	(指定不要)	(指定不要)	0(下記 MEMO 参照)	99999(下記 MEMO 参照)
入力信号3	3	(指定不要)	(指定不要)	0(下記 MEMO 参照)	99999(下記 MEMO 参照)
入力信号4	4	(指定不要)	(指定不要)	0(下記 MEMO 参照)	99999(下記 MEMO 参照)
入力信号5	5	(指定不要)	(指定不要)	1(下記 MEMO 参照)	100000(下記 MEMO 参照)
入力信号6	6	(指定不要)	(指定不要)	1(下記 MEMO 参照)	100000(下記 MEMO 参照)
入力信号7	7	(指定不要)	(指定不要)	1(下記 MEMO 参照)	100000(下記 MEMO 参照)
入力信号8	8	(指定不要)	(指定不要)	1(下記 MEMO 参照)	100000(下記 MEMO 参照)

※ BACnet 側の ObjectType は Accumulator を指定してください。

MEMO

ローカル I/O 最小値/最大値は R3 シリーズコンフィギュレータソフトウェア(形式:R3CON)にて設定した Min/Max 値を指定します。(下図赤枠)

R3CON の詳細については R3CON の取扱説明書を参照してください。(→1.1.2 項参照)



MEMO

積算パルス入力カード値と、BACnet の Accumulator オブジェクトの Present_value プロパティ値について。

積算パルス入力カード値と BACnet の Accumulator オブジェクトの Present_value プロパティ値は同一値にはなりません。これは BA3-CB3 によって積算パルス入力カード値の前回値と現在値の差分が Accumulator オブジェクトの Present_value プロパティ値に加算され、積算パルス入力カードの積算最大最小値の範囲と Accumulator オブジェクトの Present_value プロパティ値最大最小値の範囲が異なるために生じます。

例1)

積算範囲(0~9999)のカード値を、積算範囲(0~99999)の Accumulator オブジェクトにバインドしているとき、カードの前回値:9990、Accumulator オブジェクトの前回値:9990 の状態から+20 積算値が増加した場合、カードの現在値:10、Accumulator オブジェクトの現在値:10010 となります。

例2)

積算範囲(0~9999)のカード値を、積算範囲(0~99999)の Accumulator オブジェクトにバインドしているとき、カードの前回値:5000、Accumulator オブジェクトの前回値:99990 の状態から+20 積算値が増加した場合、カードの現在値:5010、Accumulator オブジェクトの現在値:10 となります。

5.2.2 LONWORKS 用下位通信カード(BA3-ML1)のメモリエリアと指定方法

LONWORKS 用下位通信カード(BA3-ML1)のメモリエリアの詳細については、BA3-ML1 の取扱説明書を参照してください。

■ スロット設定(→5.1.14 項参照)

項目	説明
種別	Lon Card を選択します。
In/Out	設定の必要はありません。
端子毎のサイズ	設定の必要はありません。

■ ノード設定(→5.1.15 項参照)

項目	説明
ノード番号	ファンクショナルブロック番号を指定します。

■ シグナル-BACnet バインド設定(→5.1.16 項参照)

アドレス指定単位は端子番号(1~)単位にて行います。

項目	説明
端子番号	ファンクショナルブロック内のネットワーク変数番号を指定します。
サイズ	ネットワーク変数のサイズを指定します。
読み取り専用	ネットワーク変数が読み取り専用であるか否かを指定します。

例)BA3-ML1 の場合

下表のシステム構成の設定は下記。

ネットワーク変数	型
fbNvo[0].nvoVal[0]	SNVT_lev_cont_f
fbNvo[0].nvoVal[1]	SNVT_lev_cont_f
fbNvo[0].nvoVal[2]	SNVT_lev_cont_f
.....
fbNvo[0].nvoVal[15]	SNVT_lev_cont_f
.....
fbNvo[31].nvoVal[0]	SNVT_switch
fbNvo[31].nvoVal[1]	SNVT_switch
fbNvo[31].nvoVal[2]	SNVT_switch
.....
fbNvo[31].nvoVal[15]	SNVT_switch
fbNvi[0].nviVal[0]	SNVT_lev_cont_f
fbNvi[0].nviVal[1]	SNVT_lev_cont_f
fbNvi[0].nviVal[2]	SNVT_lev_cont_f
.....
fbNvi[0].nviVal[15]	SNVT_lev_cont_f
.....
fbNvi[31].nviVal[0]	SNVT_switch
fbNvi[31].nviVal[1]	SNVT_switch
fbNvi[31].nviVal[2]	SNVT_switch
.....
fbNvi[31].nviVal[15]	SNVT_switch

5 詳細説明

■ スロット設定

項目	説明
種別	Lon Card
In/Out	(指定不要)
端子毎のサイズ	(指定不要)
アドレス開始番号	(指定不要)

■ ノード設定、シグナル-BACnet バインド設定

ネットワーク変数	(ノード設定) ノード番号	端子番号	サイズ	読み取り専用
fbNvo[0].nvoVal[0]	0	0	4byte	チェック無し
fbNvo[0].nvoVal[1]		1	4byte	チェック無し
fbNvo[0].nvoVal[2]		2	4byte	チェック無し
.....	
fbNvo[0].nvoVal[15]		15	4byte	チェック無し
.....
fbNvo[31].nvoVal[0]	15	0	2byte	チェック無し
fbNvo[31].nvoVal[1]		1	2byte	チェック無し
fbNvo[31].nvoVal[2]		2	2byte	チェック無し
.....	
fbNvo[31].nvoVal[15]		15	2byte	チェック無し
fbNvi[0].nviVal[0]	0	0	4byte	チェック有り
fbNvi[0].nviVal[1]		1	4byte	チェック有り
fbNvi[0].nviVal[2]		2	4byte	チェック有り
.....	
fbNvi[0].nviVal[15]		15	4byte	チェック有り
.....
fbNvi[31].nviVal[0]	15	0	2byte	チェック有り
fbNvi[31].nviVal[1]		1	2byte	チェック有り
fbNvi[31].nviVal[2]		2	2byte	チェック有り
.....	
fbNvi[31].nviVal[15]		15	2byte	チェック有り

5

詳細説明

MEMO

LONWORKS のネットワーク変数のバインドの変換設定はネットワーク変数型の仕様に応じて決定されます。

例) ネットワーク変数の型が「SNVT_lev_percent」の場合

LONWORKS ネットワーク変数仕様書(SNVT Master List)より

■ 下記から「サイズ」は「2byte」と判別

・TypeSize = 2byte

■ 下記から「取得型」は「Int16」と判別

・Type Category = Signed Long

■ 下記から「変換」は「Gain」と判別

■ 下記から「変換パラメータ1」は「0.05」と判別

■ 下記から「変換パラメータ1」は「0.0」と判別

・Scale Factors = [ScaledData = $5 * 10^{-3} * RawData + 0$]

例) ネットワーク変数の型が「SNVT_switch」の場合。

LONWORKS ネットワーク変数仕様書(SNVT Master List)より

■ 下記から「サイズ」は「2byte」と判別

・TypeSize = 2byte

■ 下記の情報から取得データ型は「UInt16」と判別

・Type Category = Structure

```
typedef struct {
    unsigned value;
    signed state;
} SNVT_switch;
```

■ 下記の情報から State-OFF 値は「0 (0x0000)」と判別

■ 下記の情報から State-ON 値は「51201 (0xC801)」と判別

・value フィールドの RawRange = 0..200 (0x00..0xC8)

・state フィールドの RawRange = 0..1 (0x00..0x01)

例) ネットワーク変数の型が「SNVT_lev_cont_f」の場合

LONWORKS ネットワーク変数仕様書(SNVT Master List)より

■ 下記から「サイズ」は「4byte」と判別

・TypeSize = 4byte

■ 下記から「取得型」は「Float32」と判別

・Type Category = Floating Point

■ 下記から「変換」は「None」と判別

・Scale Factors = N/A

その他のネットワーク変数についての詳細は LONWORKS ネットワーク変数仕様書(SNVT Master List)を参照してください

5.2.3 Modbus 用下位通信カード(BA3-MM1)のメモリエリアと指定方法

Modbus 用下位通信カード(BA3-MM1)のメモリエリアの詳細については、BA3-MM1 の取扱説明書を参照してください。

■ スロット設定(→5.1.14 項参照)

項目	説明										
種別	Comm Card を選択します。										
In/Out	設定の必要はありません。										
端子毎のサイズ	下位通信カードのアドレス毎のデータサイズを指定します。 <table border="1"> <thead> <tr> <th>選択項目</th> <th>説明</th> </tr> </thead> <tbody> <tr> <td>1byte</td> <td>下位通信カードのアドレス毎データサイズが 1byte の場合 に選択します。</td> </tr> <tr> <td>2byte</td> <td>下位通信カードのアドレス毎データサイズが 2byte の場 合に選択します。</td> </tr> <tr> <td>4byte</td> <td>下位通信カードのアドレス毎データサイズが 4byte の場 合に選択します。</td> </tr> <tr> <td>8byte</td> <td>下位通信カードのアドレス毎データサイズが 8byte の場 合に選択します。</td> </tr> </tbody> </table>	選択項目	説明	1byte	下位通信カードのアドレス毎データサイズが 1byte の場合 に選択します。	2byte	下位通信カードのアドレス毎データサイズが 2byte の場 合に選択します。	4byte	下位通信カードのアドレス毎データサイズが 4byte の場 合に選択します。	8byte	下位通信カードのアドレス毎データサイズが 8byte の場 合に選択します。
選択項目	説明										
1byte	下位通信カードのアドレス毎データサイズが 1byte の場合 に選択します。										
2byte	下位通信カードのアドレス毎データサイズが 2byte の場 合に選択します。										
4byte	下位通信カードのアドレス毎データサイズが 4byte の場 合に選択します。										
8byte	下位通信カードのアドレス毎データサイズが 8byte の場 合に選択します。										

■ ノード設定(→5.1.15 項参照)

項目	説明
ノード番号	下位通信カードに接続されているノードのノード番号を指定します。

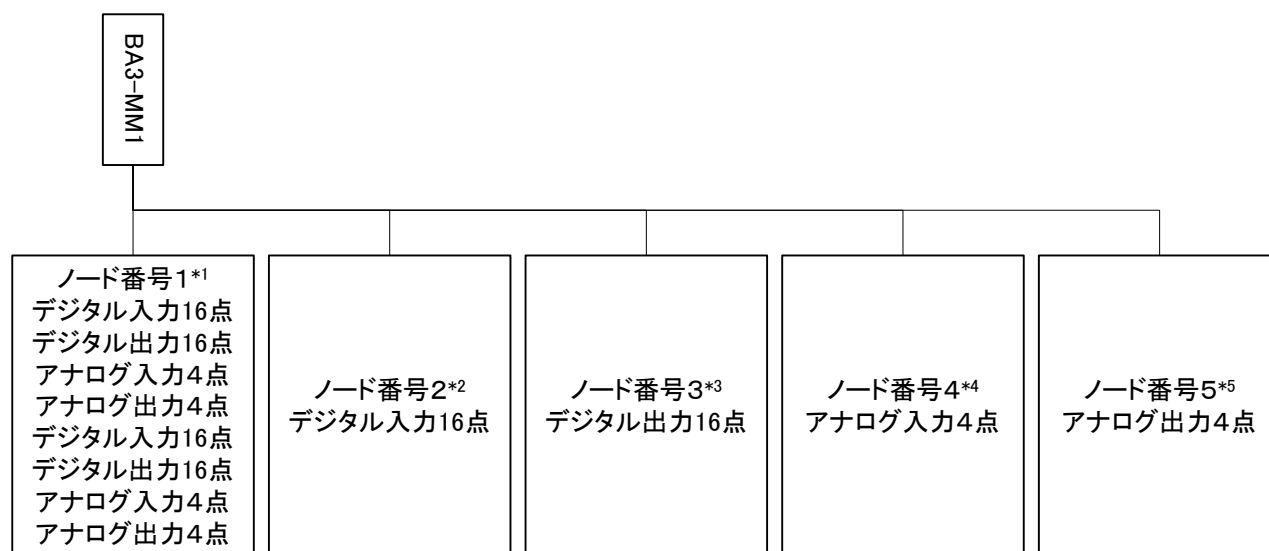
■ シグナル-BACnet バインド設定(→5.1.16 項参照)

アドレス指定単位は端子番号(1~)単位にて行います。

項目	説明
端子番号	データのアドレス番号を指定します。
サイズ	データのサイズを指定します。
読み取り専用	データが読み取り専用であるか否かを指定します。

例)BA3-MM1 の場合

下表のシステム構成の設定は下記。



*1 ノード番号1のアドレスマップ

入出力点	アドレス	
デジタル入力 1 点目～16 点目	Input (1X)	1～16
デジタル出力 1 点目～16 点目	Coil (0X)	17～32
アナログ入力 1 点目～4 点目	Input Register (3X)	3～6
アナログ出力 1 点目～4 点目	Holding Register (4X)	7～10
デジタル入力 17 点目～32 点目	Input (1X)	161～176
デジタル出力 17 点目～32 点目	Coil (0X)	177～192
アナログ入力 5 点目～8 点目	Input Register (3X)	13～16
アナログ出力 5 点目～9 点目	Holding Register (4X)	17～20

MEMO

上記ノードは弊社のリモート I/O R3 シリーズにて下記の組み合わせで構成された場合のものです。

・通信カード: R3-NM1 (Modbus 通信カード)

占有エリア設定

Slot1 = 1
Slot2 = 1
Slot3 = 4
Slot4 = 4
Slot5 = 1
Slot6 = 1
Slot7 = 4
Slot8 = 4

- ・Slot1 カード = R3-DA16 (接点入力カード)
- ・Slot2 カード = R3-DC16 (接点出力カード)
- ・Slot3 カード = R3-SV4 (直流電圧入力カード)
- ・Slot4 カード = R3-YV4 (直流電圧出力カード)
- ・Slot5 カード = R3-DA16 (接点入力カード)
- ・Slot6 カード = R3-DC16 (接点出力カード)
- ・Slot7 カード = R3-SV4 (直流電圧入力カード)
- ・Slot8 カード = R3-YV4 (直流電圧出力カード)

5 詳細説明

*2 ノード番号2のアドレスマップ

入出力点	アドレス	
デジタル入力 1 点目～16 点目	Input(1X)	1～16

*3 ノード番号3のアドレスマップ

入出力点	アドレス	
デジタル出力 1 点目～16 点目	Coil(0X)	1～16

*4 ノード番号4のアドレスマップ

入出力点	アドレス	
アナログ入力 1 点目～4 点目	Input Register(3X)	1～4

*5 ノード番号5のアドレスマップ

入出力点	アドレス	
アナログ出力 1 点目～4 点目	Holding Register(4X)	1～4

5

詳細説明

上記システム構成に対する BA3M1CFG による設定は下記となる。

Slave Address	Access point 数	AP No	Function Code	Start Address	Point
1	8	1	Read Input Status(0x02)	1	16
		2	Force Multiple Coiles (0x0F)	17	16
		3	Read Input Registers(0x04)	3	4
		4	Preset Multiple Registers(0x10)	7	4
		5	Read Input Status(0x02)	161	16
		6	Force Multiple Coiles (0x0F)	177	16
		7	Read Input Registers(0x04)	13	4
		8	Preset Multiple Registers(0x10)	17	4
2	1	5	Read Input Status(0x02)	1	16
3	1	6	Force Multiple Coiles (0x0F)	1	16
4	1	7	Read Input Registers(0x04)	1	4
5	1	8	Preset Multiple Registers(0x10)	1	4

結果、BA3-MM1 の各ノードのデータは BA3-MM1 のメモリエリアに下記のようにマッピングされる。
 (マッピングの詳細は BA3-MM1 コンフィグレータの取扱説明書を参照してください。)

〈入力エリア〉

バイト アドレス	ビット アドレス	ノード毎 バイト アドレス	ノード毎 ビット アドレス	データ
(0~1)	0	(0~1)	0	ノード番号1のデジタル入力 1 点目
	1		1	ノード番号1のデジタル入力 2 点目
	3		3	ノード番号1のデジタル入力 3 点目

	15		15	ノード番号1のデジタル入力 16 点目
2~3	(16~31)	2~3	(16~31)	ノード番号1のアナログ入力 1 点目
4~5	(32~47)	4~5	(32~47)	ノード番号1のアナログ入力 2 点目
6~7	(48~63)	6~7	(48~63)	ノード番号1のアナログ入力 3 点目
8~9	(64~79)	8~9	(64~79)	ノード番号1のアナログ入力 4 点目
(10~11)	80	(10~11)	80	ノード番号1のデジタル入力 17 点目
	81		81	ノード番号1のデジタル入力 18 点目
	82		82	ノード番号1のデジタル入力 19 点目

	95		95	ノード番号1のデジタル入力 32 点目
12~13	(96~111)	12~13	(96~111)	ノード番号1のアナログ入力 5 点目
14~15	(112~127)	14~15	(112~127)	ノード番号1のアナログ入力 6 点目
16~17	(128~143)	16~17	(128~143)	ノード番号1のアナログ入力 7 点目
18~19	(144~159)	18~19	(144~159)	ノード番号1のアナログ入力 8 点目
(20~21)	160	(0~1)	0	ノード番号2のデジタル入力 1 点目
	161		1	ノード番号2のデジタル入力 2 点目
	162		3	ノード番号2のデジタル入力 3 点目

	175		15	ノード番号2のデジタル入力 16 点目
22~23	(176~191)	0~1	(0~15)	ノード番号4のアナログ入力 1 点目
24~25	(192~207)	2~3	(16~31)	ノード番号4のアナログ入力 2 点目
26~27	(208~223)	4~5	(32~47)	ノード番号4のアナログ入力 3 点目
28~29	(224~239)	6~7	(48~63)	ノード番号4のアナログ入力 4 点目

5 詳細説明

<出力エリア>

バイト アドレス	ビット アドレス	ノード毎 バイト アドレス	ノード毎 ビット アドレス	データ
(0~1)	0	(0~1)	0	ノード番号1のデジタル出力 1 点目
	1		1	ノード番号1のデジタル出力 2 点目
	3		3	ノード番号1のデジタル出力 3 点目

	15		15	ノード番号1のデジタル出力 16 点目
2~3	(16~31)	2~3	(16~31)	ノード番号1のアナログ出力 1 点目
4~5	(32~47)	4~5	(32~47)	ノード番号1のアナログ出力 2 点目
6~7	(48~63)	6~7	(48~63)	ノード番号1のアナログ出力 3 点目
8~9	(64~79)	8~9	(64~79)	ノード番号1のアナログ出力 4 点目
(10~11)	80	(10~11)	80	ノード番号1のデジタル出力 17 点目
	81		81	ノード番号1のデジタル出力 18 点目
	82		82	ノード番号1のデジタル出力 19 点目

	95		95	ノード番号1のデジタル出力 32 点目
12~13	(96~111)	12~13	(96~111)	ノード番号1のアナログ出力 5 点目
14~15	(112~127)	14~15	(112~127)	ノード番号1のアナログ出力 6 点目
16~17	(128~143)	16~17	(128~143)	ノード番号1のアナログ出力 7 点目
18~19	(144~159)	18~19	(144~159)	ノード番号1のアナログ出力 8 点目
(20~21)	160	(0~1)	0	ノード番号3のデジタル出力 1 点目
	161		1	ノード番号3のデジタル出力 2 点目
	162		3	ノード番号3のデジタル出力 3 点目

	175		15	ノード番号3のデジタル出力 16 点目
22~23	(176~191)	0~1	(0~15)	ノード番号5のアナログ出力 1 点目
24~25	(192~207)	2~3	(16~31)	ノード番号5のアナログ出力 2 点目
26~27	(208~223)	4~5	(32~47)	ノード番号5のアナログ出力 3 点目
28~29	(224~239)	6~7	(48~63)	ノード番号5のアナログ出力 4 点目

5

詳細説明

■ スロット設定

項目	説明
種別	Modbus Card
In/Out	(指定不要)
端子毎のサイズ	(指定不要)

■ ノード設定、シグナル-BACnet バインド設定

入出力点	(ノード設定) ノード番号	端子番号 /アドレス	サイズ	読み取り専用
ノード番号1のデジタル入力 1 点目	1	0	1bit	チェック有り
ノード番号1のデジタル入力 2 点目		1	1bit	チェック有り
ノード番号1のデジタル入力 3 点目		2	1bit	チェック有り
.....	
ノード番号1のデジタル入力 16 点目		15	1bit	チェック有り
ノード番号1のデジタル出力 1 点目		0	1bit	チェック無し
ノード番号1のデジタル出力 2 点目		1	1bit	チェック無し
ノード番号1のデジタル出力 3 点目		2	1bit	チェック無し
.....	
ノード番号1のデジタル出力 16 点目		15	1bit	チェック無し
ノード番号1のアナログ入力 1 点目		2	2byte	チェック有り
ノード番号1のアナログ入力 2 点目		4	2byte	チェック有り
ノード番号1のアナログ入力 3 点目		6	2byte	チェック有り
ノード番号1のアナログ入力 4 点目		8	2byte	チェック有り
ノード番号1のアナログ出力 1 点目		2	2byte	チェック無し
ノード番号1のアナログ出力 2 点目		4	2byte	チェック無し
ノード番号1のアナログ出力 3 点目		6	2byte	チェック無し
ノード番号1のアナログ出力 4 点目		8	2byte	チェック無し
ノード番号1のデジタル入力 17 点目		80	1bit	チェック有り
ノード番号1のデジタル入力 18 点目		81	1bit	チェック有り
ノード番号1のデジタル入力 19 点目		82	1bit	チェック有り
.....	
ノード番号1のデジタル入力 32 点目		95	1bit	チェック有り
ノード番号1のデジタル出力 17 点目		80	1bit	チェック無し
ノード番号1のデジタル出力 18 点目		81	1bit	チェック無し
ノード番号1のデジタル出力 19 点目		82	1bit	チェック無し
.....	
ノード番号1のデジタル出力 32 点目		95	1bit	チェック無し
ノード番号1のアナログ入力 5 点目		12	2byte	チェック有り
ノード番号1のアナログ入力 6 点目		14	2byte	チェック有り
ノード番号1のアナログ入力 7 点目		16	2byte	チェック有り
ノード番号1のアナログ入力 8 点目		18	2byte	チェック有り
ノード番号1のアナログ出力 5 点目		12	2byte	チェック無し
ノード番号1のアナログ出力 6 点目		14	2byte	チェック無し
ノード番号1のアナログ出力 7 点目		16	2byte	チェック無し
ノード番号1のアナログ出力 8 点目		18	2byte	チェック無し

5 詳細説明

5
詳細説明

入出力点	(ノード設定) ノード番号	端子番号 /アドレス	サイズ	読み取り専用
ノード番号2のデジタル入力 1 点目	2	0	1bit	チェック有り
ノード番号2のデジタル入力 2 点目		1	1bit	チェック有り
ノード番号2のデジタル入力 3 点目		2	1bit	チェック有り
.....	
ノード番号2のデジタル入力 16 点目		15	1bit	チェック有り
ノード番号3のデジタル出力 1 点目	3	0	1bit	チェック無し
ノード番号3のデジタル出力 2 点目		1	1bit	チェック無し
ノード番号3のデジタル出力 3 点目		2	1bit	チェック無し
.....	
ノード番号3のデジタル出力 16 点目		15	1bit	チェック無し
ノード番号4のアナログ入力 1 点目	4	0	2byte	チェック有り
ノード番号4のアナログ入力 2 点目		2	2byte	チェック有り
ノード番号4のアナログ入力 3 点目		4	2byte	チェック有り
ノード番号4のアナログ入力 4 点目		6	2byte	チェック有り
ノード番号5のアナログ出力 1 点目	5	0	2byte	チェック無し
ノード番号5のアナログ出力 2 点目		2	2byte	チェック無し
ノード番号5のアナログ出力 3 点目		4	2byte	チェック無し
ノード番号5のアナログ出力 4 点目		6	2byte	チェック無し

5.2.4 インテリジェントコントローラカード(BA3-CB3)

インテリジェントコントローラカード(BA3-CB3)にはメモリエリアは存在しません。

5.3 オブジェクトリスト授受用 CSV ファイル

BACnet オブジェクトの定義は CSV ファイルにて行います。定義した CSV ファイルは、設定画面の BACnet オブジェクトリスト授受用 CSV ファイルインポート機能(→5.1.9 項参照)を利用して、コントローラに書き込みます。

設定値の書式については 5.7 項を参照してください。

5.3.1 標準 CSV ファイルフォーマット

CSV ファイルの標準フォーマットについては電気設備学会(IEIEJ)より発行されている「BACnet システム インターオペラビリティガイドライン(IEIEJ-G-0006:2006)」を参照してください。

MEMO

■ オブジェクト識別子(ObjectIdentifier、PropertyID = 85)列について。
各オブジェクトのインスタンス番号が 0 の ObjectIdentifier は下記となります。

オブジェクト (タイプ番号)	ObjectIdentifier (インスタンス番号が 0)
Analog Input Object Type (0)	0
Analog Output Object Type (1)	4194304
Analog Value Object Type (2)	8388608
Binary Input Object Type (3)	12582912
Binary Output Object Type (4)	16777216
Binary Value Object Type (5)	20971520
Calendar Object Type (6)	25165824
Multi-state Input Object Type (13)	54525952
Multi-state Output Object Type (14)	58720256
Notification Class Object Type (15)	62914560
Schedule Object Type (17)	71303168
Multi-state Value Object Type (19)	79691776
TrendLog Object Type (20)	83886080
Accunulator Object Type (23)	96468992

5.3.2 独自拡張部のファイルフォーマット

カラム No.39 以降には、標準フォーマットで定義されていない BACnet プロパティ(含 BA3-CB3 独自プロパティ)の初期値を定義することができます。

- 設定可能なプロパティの条件
 - ・ 基本要素データ型のプロパティ
 - ・ 基本要素データ型の配列・リスト型のプロパティ
 - ・ 基本要素データ型のみで第1階層が構成されている構造体型
 - ・ プロパティの内部適用(→2.3.3 項参照)が[W]であるプロパティ。

■ 設定可能なプロパティ一覧

BACnet プロパティ識別子	ID	BACnet データ型	対象オブジェクト
Ack_Required	1	ビット列 (BACnetEventTransitionBits)	NC
Alarm_Value	6	列挙値(BACnetBinaryPV)	BI、BO、BV
Alarm_Values	7	符号なし整数[N]	MI、MO、MV
COV_Increment	22	実数	AI、AO、AV
Deadband	25	実数	AI、AO、AV
Description	28	文字列	全オブジェクト
Device_Type	31	文字列	AI、AO、BI、BO、MI、MO、AC
Effective_Period	32	BACnetDateRange	SC
Event_Enable	35	ビット列 (BACnetEventTransitionBits)	AI、AO、AV、BI、BO、BV、MI、MO、MV
Fault_Values	39	符号なし整数[N]	MI、MO、MV
Limit_Enable	52	ビット列(BACnetLimitEnable)	AI、AO、AV、AC
Minimumum_Off_Time	66	32ビット符号なし整数	BI、BO、BV
Minimumum_On_Time	67	32ビット符号なし整数	BI、BO、BV
Priority	86	符号なし整数[3]	NC
Priority_For_Writing	88	符号なし整数(1~16)	NC
Relinquish_Default	104	実数	AO、AV、BO、BV、MO、MV
Resolution	106	実数	AI、AO
Time_Delay	113	符号なし整数	AI、AO、AV、BI、BO、BV、MI、MO、MV、AC
Update_Interval	118	符号なし整数	AI
Client_COV_Increment	127	BACnetClientCOV	AI、AO、AV、TL
COV_Resubscription_Interval	128	符号なし整数	TL
Log_Enable	133	論理値	TL
Notification_Threshold	137	32ビット符号なし整数	TL
Start_Time	142	BACnetDateTime	TL
Stop_Time	143	BACnetDateTime	TL
Stop_When_Full	144	論理値	TL
Profile_Name	168	文字列	全オブジェクト
Schedule_Default	174	Any	SC
Limit_Monitoring_Interval	182	符号なし整数	AC
PreScale	185	BACnetPreScale	AC
Scale	187	BACnetScale	AC
Unsolicited_COV	9003	列挙値	AI、AO、AV、BI、BO、BV、MI、MO、MV、AC
COV_Send_Interval	9006	符号なし整数	AI、AO、AV、BI、BO、BV、MI、MO、MV、AC

■ 基本要素データ型のプロパティの先頭カラム

先頭カラムには「(プロパティ識別番号)」を設定します。

■ 基本要素データ型の配列・リスト型のプロパティの先頭カラム

先頭カラムには「(プロパティ識別番号)-(配列・リスト要素番号(1~))」をカンマ区切りで設定します。

■ 基本要素データ型のみで第1階層が構成されている構造体型の先頭カラム

先頭カラムには「(プロパティ識別番号)-(構造体要素番号+1(1~))」をカンマ区切りで設定します。

5.4 BACnet Array/List プロパティ CSV ファイル

下表の BACnet オブジェクトの配列/リスト型プロパティ定義はオブジェクトリスト授受用 CSV ファイルと異なる CSV ファイルにて行います。定義した CSV ファイルは、設定画面の BACnet Array/List プロパティ CSV ファイルインポート機能 (→5.1.11 項参照) を利用して、コントローラに書き込みます。

先頭行には各 CSV ファイル項 (→5.4.1～5.4.9) 表の「カラム ID」をカンマ区切りにて記述します。
2行目以降に配列/リスト要素1個につき1行設定を追加します。
設定値はカンマ区切りにて記述します。設定値の書式については 5.7 項を参照してください。

5

詳細説明

オブジェクト	プロパティ識別子
Calendar	Date_List
Device	Time_Synchronization_Recipients
	Active_COV_Subscription
	Restart_Notification_Recipients
Notification Class	Recipient_List
Schedule	Weekly_Schedule(配列要素毎の daySchedule)
	Exception_Schedule
	Exception_Schedule(配列要素毎の listOfTimeValues)
	List_Of_Object_Property_References

5.4.1 Calendar – Date_List 設定用 CSV ファイル

カラム ID	型	説明
CalendarEntry.date ^{*1}	日付	CalendarEntry.date の設定
CalendarEntry.dateRange.startDate ^{*1}	日付	CalendarEntry.dateRange.startDate の設定
CalendarEntry.dateRange.endDate ^{*1}	日付	CalendarEntry.dateRange.endDate の設定
CalendarEntry.weekNDay ^{*1}	オクテット列 (BACnetNWeekDay)	CalendarEntry.weekNDay の設定

*1 CalendarEntry.date、CalendarEntry.dateRange.～、CalendarEntry.weekNDay のいずれかを設定します。

5.4.2 Device – Time_Synchronization_Recipients 設定用 CSV ファイル

カラム ID	型	説明
Recipient.device ^{*1}	BACnet オブジェクト識別子	Recipient.device の設定
Recipient.address.networkNumber ^{*1}	16 ビット符号なし整数	Recipient.address.networkNumber の設定
Recipient.address.macAddress ^{*1}	オクテット列(アドレス)	Recipient.address.macAddress の設定

*1 Recipient.device、Recipient.address.～のいずれかを設定します。

5.4.3 Device – Active_COV_Subscription 設定用 CSV ファイル

カラム ID	型	説明
COVSubscription.Recipient.recipient.device ^{*1}	BACnet オブジェクト識別子	COVSubscription.Recipient.recipient.device の設定
COVSubscription.Recipient.recipient.address.networkNumber ^{*1}	16 ビット符号なし整数	COVSubscription.Recipient.recipient.address.networkNumber の設定
COVSubscription.Recipient.recipient.address.macAddress ^{*1}	オクテット列(アドレス)	COVSubscription.Recipient.recipient.address.macAddress の設定
COVSubscription.Recipient.processIdentifier	符号なし整数	COVSubscription.Recipient.processIdentifier の設定
COVSubscription.MonitoredPropertyReference.objectIdentifire	BACnet オブジェクト識別子	COVSubscription.MonitoredPropertyReference.objectIdentifire の設定
COVSubscription.MonitoredPropertyReference.propertyIdentifire	列挙値 (BACnetPropertyIdentifier)	COVSubscription.MonitoredPropertyReference.propertyIdentifire の設定
COVSubscription.MonitoredPropertyReference.propertyArrayIndex	符号なし整数	COVSubscription.MonitoredPropertyReference.propertyArrayIndex の設定
COVSubscription.IssueConfirmedNotification	論理値	COVSubscription.IssueConfirmedNotification の設定
COVSubscription.TimeRemaining	符号なし整数	COVSubscription.TimeRemaining の設定
COVSubscription.COVIncrement	実数	COVSubscription.COVIncrement の設定

*1 COVSubscription.Recipient.recipient.device、COVSubscription.Recipient.recipient.address.~のいずれかを設定します。

5.4.4 Device – Restart_Notification_Recipients 設定用 CSV ファイル

カラム ID	型	説明
Recipient.device ^{*1}	BACnet オブジェクト識別子	Recipient.device の設定
Recipient.address.networkNumber ^{*1}	16 ビット符号なし整数	Recipient.address.networkNumber の設定
Recipient.address.macAddress ^{*1}	オクテット列(アドレス)	Recipient.address.macAddress の設定

*1 Recipient.device、Recipient.address.~のいずれかを設定します。

5.4.5 Notification Class – Recipient_List 設定用 CSV ファイル

カラム ID	型	説明
Destination.validDays	ビット列 (BACnetDaysOfWeek)	Destination.validDays の設定
Destination.fromTime	時刻	Destination.fromTime の設定
Destination.toTime	時刻	Destination.toTime の設定
Destination.recipient.device* ¹	BACnet オブジェクト識別子	Destination.recipient.device の設定
Destination.recipient.address.networkNumber* ¹	16 ビット符号なし整数	Destination.recipient.address.networkNumber の設定
Destination.recipient.address.macAddress* ¹	オクテット列(アドレス)	Destination.recipient.address.macAddress の設定
Destination.processIdentifire	符号なし整数	Destination.processIdentifire の設定
Destination.issueConfirmedNotifications	論理値	Destination.issueConfirmedNotifications の設定
Destination.transitions	ビット列 (BACnetEventTransitionBits)	Destination.transitions の設定

*1 Destination.recipient.device、Destination.recipient.address.~のいずれかを設定します。

5.4.6 Schedule – Weekly_Schedule(配列要素毎の daySchedule)設定用 CSV ファイル

カラム ID	型	説明
TimeValue.time	時刻	TimeValue.time の設定
TimeValue.value	Any	TimeValue.value の設定

5.4.7 Schedule – Exception_Schedule 設定用 CSV ファイル

カラム ID	型	説明
SpecialEvent.period.calendarEntry.date* ^{1*2}	日付	SpecialEvent.period.calendarEntry.date の設定
SpecialEvent.period.calendarEntry.dateRange.startDate* ^{1*2}	日付	SpecialEvent.period.calendarEntry.dateRange.startDate の設定
SpecialEvent.period.calendarEntry.dateRange.endDate* ^{1*2}	日付	SpecialEvent.period.calendarEntry.dateRange.endDate の設定
SpecialEvent.period.calendarEntry.weekNDay* ^{1*2}	オクテット列 (BACnetNWeekDay)	SpecialEvent.period.calendarEntry.weekNDay の設定
SpecialEvent.period.calendarReference* ¹	BACnet オブジェクト識別子	SpecialEvent.period.calendarReference の設定
SpecialEvent.eventPriority	符号なし整数(1~16)	SpecialEvent.eventPriority の設定

*1 SpecialEvent.period.calendarEntry.~、SpecialEvent.period.calendarReference のいずれかを設定します。

*2 SpecialEvent.period.calendarEntry.~ を設定した場合のみ、SpecialEvent.period.calendarEntry.date、SpecialEvent.period.calendarEntry.dateRange.~、SpecialEvent.period.calendarEntry.weekNDay のいずれかを設定します。

5.4.8 Schedule – Exception_Schedule(配列要素毎の `listOfTimeValues`)設定用 CSV ファイル

カラム ID	型	説明
TimeValue.time	時刻	TimeValue.time の設定
TimeValue.value	Any	TimeValue.value の設定

5.4.9 Schedule – List_Of_Object_Property_References 設定用 CSV ファイル

カラム ID	型	説明
DeviceObjectPropertyReference.objectIdentifire	BACnet オブジェクト 識別子	DeviceObjectPropertyReference.objectIdentifire の設定
DeviceObjectPropertyReference.propertyIdentifire	列挙値 (BACnetPropertyIdentifier)	DeviceObjectPropertyReference.propertyIdentifire の設定
DeviceObjectPropertyReference.propertyArrayIndex	符号なし整数	DeviceObjectPropertyReference.propertyArrayIndex の設定
DeviceObjectPropertyReference.deviceIdentifire	BACnet オブジェクト 識別子	DeviceObjectPropertyReference.deviceIdentifire の設定

5.5 スロット・ノード設定用 CSV ファイル

スロット設定(→5.1.14 項参照)とノード設定(→5.1.15 項参照)を CSV ファイルからインポート(→5.1.17 項参照)、CSV ファイルへエクスポート(→5.1.18 項参照)できます。

スロット設定1個、またはノード設定1個につき1行設定を追加します。

設定値は各要素の値をカンマ区切りで設定します。設定値の書式については 5.7 項を参照してください。

5.5.1 スロット設定行

5

詳細説明

コラム ID	型	説明														
SlotNo	符号なし整数	スロット設定(→5.1.14 項参照)の[スロット番号]の設定。 ※ 必須設定														
NodeNo	符号なし整数	※ このコラム値が空白の場合、スロット設定行と判別されます。														
Name	文字列	※ 設定の必要はありません。														
Type	符号なし整数	スロット設定(→5.1.14 項参照)の[種別]の設定。 <table border="1"> <thead> <tr> <th>値</th> <th>BIBB</th> </tr> </thead> <tbody> <tr> <td>(空白)</td> <td>(None)</td> </tr> <tr> <td>0</td> <td>Analog Card</td> </tr> <tr> <td>1</td> <td>Digital Card</td> </tr> <tr> <td>2</td> <td>Modbus Card</td> </tr> <tr> <td>3</td> <td>(予約番号)</td> </tr> <tr> <td>4</td> <td>Lon Card</td> </tr> </tbody> </table> ※ 必須設定	値	BIBB	(空白)	(None)	0	Analog Card	1	Digital Card	2	Modbus Card	3	(予約番号)	4	Lon Card
値	BIBB															
(空白)	(None)															
0	Analog Card															
1	Digital Card															
2	Modbus Card															
3	(予約番号)															
4	Lon Card															
TerminalAddressSize	符号なし整数	スロット設定(→5.1.14 項参照)の[端子毎のサイズ]の設定。 <table border="1"> <thead> <tr> <th>値</th> <th>BIBB</th> </tr> </thead> <tbody> <tr> <td>(空白)</td> <td>(None)</td> </tr> <tr> <td>1</td> <td>1byte</td> </tr> <tr> <td>2</td> <td>2byte</td> </tr> <tr> <td>3</td> <td>4byte</td> </tr> <tr> <td>4</td> <td>8byte</td> </tr> </tbody> </table> ※ 必須設定	値	BIBB	(空白)	(None)	1	1byte	2	2byte	3	4byte	4	8byte		
値	BIBB															
(空白)	(None)															
1	1byte															
2	2byte															
3	4byte															
4	8byte															
Direction	符号なし整数	スロット設定(→5.1.14 項参照)の[In/Out]の設定。 <table border="1"> <thead> <tr> <th>値</th> <th>BIBB</th> </tr> </thead> <tbody> <tr> <td>(空白)</td> <td>(None)</td> </tr> <tr> <td>0</td> <td>In</td> </tr> <tr> <td>1</td> <td>Out</td> </tr> <tr> <td>2</td> <td>In/Out</td> </tr> </tbody> </table> ※ 必須設定	値	BIBB	(空白)	(None)	0	In	1	Out	2	In/Out				
値	BIBB															
(空白)	(None)															
0	In															
1	Out															
2	In/Out															
Description	文字列	スロット設定(→5.1.14 項参照)の[説明]の設定。														

5.5.2 ノード設定行

カラム ID	型	説明
SlotNo	符号なし整数	ノードが属するスロットのスロット設定(→5.1.14 項参照)の[スロット番号]値を指定します。 ※ 必須設定
NodeNo	符号なし整数	ノード設定(→5.1.15 項参照)の[種別]の設定。 ※ 必須設定。このカラム値が設定されている場合、ノード設定行と判別されます。
Name	文字列	ノード設定(→5.1.15 項参照)の[名称]の設定。 ※ 必須設定。
Type	符号なし整数	※ 設定の必要はありません。
TerminalAddressSize	符号なし整数	※ 設定の必要はありません。
Direction	符号なし整数	※ 設定の必要はありません。
Description	文字列	ノード設定(→5.1.15 項参照)の[説明]の設定。

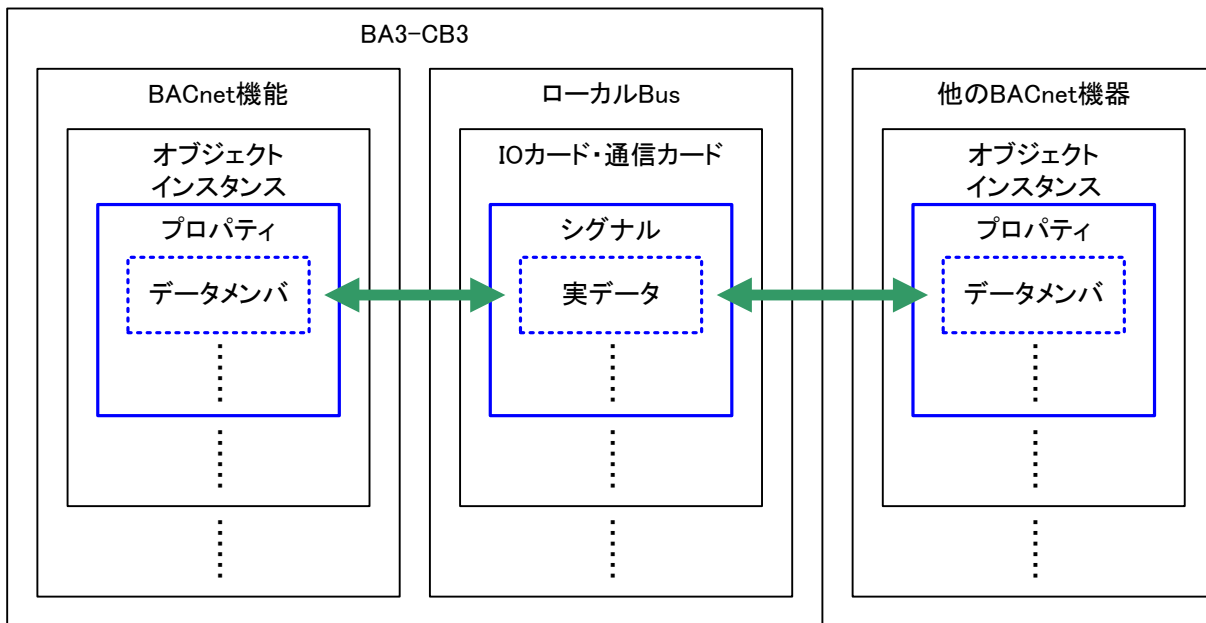
5.6 ローカル I/O – BACnet バインド用 CSV ファイル

シグナル設定(→5.1.16 項参照)を CSV ファイルからインポート(→5.1.19 項参照)、CSV ファイルへエクスポート(→5.1.20 項参照)できます。

Local バスとバインドする内部 BACnet オブジェクトプロパティのデータメンバー1個、または外部 BACnet オブジェクトプロパティのデータメンバー1個につき1行設定を追加します。

設定値は各要素の値をカンマ区切りで設定します。設定値の書式については 5.7 項を参照してください。

5
詳細説明



カラム ID	型	説明												
SignalID	文字列	シグナル設定(→5.1.16 項参照)の[識別子]の設定。 ※ 必須設定												
Description	文字列	シグナル設定(→5.1.16 項参照)の[説明]の設定。												
DeviceInstanceNo	符号なし整数	シグナル設定(→5.1.16 項参照)の[外部 Device Instance No]の設定。 ※ 未設定時外部 Device 接続無し。												
ObjectIdentifier	符号なし整数 (BACnet オブジェクト識別子)	シグナル設定(→5.1.16 項参照)の[Object Type]と [Object Instance No]の設定。 ※ 必須設定												
PropertyIdentifier	符号なし整数 (BACnetPropertyIdentifier)	シグナル設定(→5.1.16 項参照)の[Property Identifier]の設定。 ※ 未設定時は 85(Present Value)												
PropertyArrayIndex	符号なし整数	シグナル設定(→5.1.16 項参照)の[Property Array Index]の設定。 ※ 未設定時は Property Array Index 指定無し												
Priority	符号なし整数	シグナル設定(→5.1.16 項参照)の[Priority]の設定。 ※ 未設定時は 16												
PropertyStructureMemberNo	符号なし整数	※ 設定の必要はありません。												
PropertyMemberDataType	符号なし整数(列挙値)	※ 設定の必要はありません。												
AccessMethod	符号なし整数	シグナル設定(→5.1.16 項参照)の[通知取得方法]の設定。 <table border="1"> <thead> <tr> <th>値</th> <th>BIBB</th> </tr> </thead> <tbody> <tr> <td>(空白)</td> <td>外部アクセス無効</td> </tr> <tr> <td>1</td> <td>COV-A</td> </tr> <tr> <td>2</td> <td>COV-Unsolicited-A</td> </tr> <tr> <td>3</td> <td>ReadProperty-A</td> </tr> <tr> <td>4</td> <td>WriteProperty-A</td> </tr> </tbody> </table>	値	BIBB	(空白)	外部アクセス無効	1	COV-A	2	COV-Unsolicited-A	3	ReadProperty-A	4	WriteProperty-A
値	BIBB													
(空白)	外部アクセス無効													
1	COV-A													
2	COV-Unsolicited-A													
3	ReadProperty-A													
4	WriteProperty-A													
ProcessID	符号なし整数	シグナル設定(→5.1.16 項参照)の[ProcessID]の設定。 ※ 未設定時は 0												
ConfirmedNotifications	符号なし整数(論理値)	シグナル設定(→5.1.16 項参照)の [ConfirmedNotifications]の設定。 <table border="1"> <thead> <tr> <th>値</th> <th>説明</th> </tr> </thead> <tbody> <tr> <td>0</td> <td>ConfirmedNotifications 無効</td> </tr> <tr> <td>1</td> <td>ConfirmedNotifications 有効</td> </tr> </tbody> </table> ※ 未設定時は ConfirmedNotifications 無効	値	説明	0	ConfirmedNotifications 無効	1	ConfirmedNotifications 有効						
値	説明													
0	ConfirmedNotifications 無効													
1	ConfirmedNotifications 有効													
LifeTime	符号なし整数	シグナル設定(→5.1.16 項参照)の[LifeTime]の設定。 ※ 未設定時は 0(永続)												
Interval	符号なし整数	シグナル設定(→5.1.16 項参照)の[Interval]の設定。 ※ 未設定時は 10												
Client_COV_Increment	実数	未使用												

5 詳細説明

5

詳細説明

カラム ID	型	説明														
ConvertMethod	符号なし整数(列挙値)	<p>シグナル設定(→5.1.16 項参照)の[変換]の設定。</p> <table border="1"> <thead> <tr> <th>値</th> <th>説明</th> </tr> </thead> <tbody> <tr> <td>(空白)</td> <td>None</td> </tr> <tr> <td>0</td> <td></td> </tr> <tr> <td>1</td> <td>StateOFF_ON</td> </tr> <tr> <td>2</td> <td>State1-</td> </tr> <tr> <td>3</td> <td>Linear</td> </tr> <tr> <td>4</td> <td>Gain</td> </tr> </tbody> </table>	値	説明	(空白)	None	0		1	StateOFF_ON	2	State1-	3	Linear	4	Gain
値	説明															
(空白)	None															
0																
1	StateOFF_ON															
2	State1-															
3	Linear															
4	Gain															
ScaleFactor1	実数	<p>シグナル設定(→5.1.16 項参照)の[変換パラメータ1]の設定。 ※ ConvertMethd=4(Gain)時、必須設定</p>														
ScaleFactor2	実数	<p>シグナル設定(→5.1.16 項参照)の[変換パラメータ2]の設定。 ConvertMethd=4(Gain)時、必須設定</p>														
ValueState01~02	実数	<p>シグナル設定(→5.1.16 項参照)の[State-1~2 値]の設定。 ※ ConvertMethd=1(State1-2) or 2(State1-10)時、必須設定</p>														
ValueState03~08	実数	<p>シグナル設定(→5.1.16 項参照)の[State-3~8 値]の設定。 ※ ConvertMethd=2(State1-10)時、必須設定</p>														
ValueState09~10	実数	未使用														
DataArea (“LocalToBACnet”でも可)	符号なし整数(論理値)	<p>シグナル設定(→5.1.16 項参照)の[読み取り専用]およびカード設定(→5.1.14 項参照)の[In/Out]の設定。</p> <table border="1"> <thead> <tr> <th>値</th> <th>説明</th> </tr> </thead> <tbody> <tr> <td>0</td> <td>読み取り専用ではない。 (データ出力エリアへのアクセス。 BACnet Object Property の値を Local カード(出力)に適用する。)</td> </tr> <tr> <td>1</td> <td>読み取り専用。 (データ入力エリアへのアクセス。 Local カード(入力)の値を BACnet Object Property に適用する。)</td> </tr> </tbody> </table> <p>※ 必須設定</p>	値	説明	0	読み取り専用ではない。 (データ出力エリアへのアクセス。 BACnet Object Property の値を Local カード(出力)に適用する。)	1	読み取り専用。 (データ入力エリアへのアクセス。 Local カード(入力)の値を BACnet Object Property に適用する。)								
値	説明															
0	読み取り専用ではない。 (データ出力エリアへのアクセス。 BACnet Object Property の値を Local カード(出力)に適用する。)															
1	読み取り専用。 (データ入力エリアへのアクセス。 Local カード(入力)の値を BACnet Object Property に適用する。)															
SlotNo	符号なし整数	<p>カード設定(→5.1.14 項参照)の[スロット番号]の設定。有効値は 1~16 ※ 必須設定</p>														
NodeNo	符号なし整数	未使用														
Address	符号なし整数	<p>シグナル設定(→5.1.16 項参照)の[端子番号/ネットワーク変数/アドレス]の設定。 ※ 必須設定</p>														
DataSize	符号なし整数	<p>カード設定(→5.1.14 項参照)の[端子毎のサイズ]の設定。</p> <table border="1"> <thead> <tr> <th>値</th> <th>説明</th> </tr> </thead> <tbody> <tr> <td>0</td> <td>1bit</td> </tr> <tr> <td>1</td> <td>1Byte</td> </tr> <tr> <td>2</td> <td>2Byte</td> </tr> <tr> <td>4</td> <td>4Byte</td> </tr> <tr> <td>8</td> <td>8Byte</td> </tr> </tbody> </table> <p>※ 必須設定 ※ 同スロットでは設定を同一にして下さい</p>	値	説明	0	1bit	1	1Byte	2	2Byte	4	4Byte	8	8Byte		
値	説明															
0	1bit															
1	1Byte															
2	2Byte															
4	4Byte															
8	8Byte															

カラム ID	型	説明																									
LocalPointMemberStart	符号なし整数	シグナル設定(→5.1.16 項参照)の[(ローカル I/O)の取得範囲開始位置]の設定。 ※ 未設定時 0																									
LocalPointMemberLength	符号なし整数	シグナル設定(→5.1.16 項参照)の[(ローカル I/O)の取得範囲長さ]の設定。 ※ 未設定時 DataSize から自動計算されます。																									
LocalPointMemberDataType	符号なし整数(列挙値)	シグナル設定(→5.1.16 項参照)の[取得型]の設定。 <table border="1"> <thead> <tr> <th>値</th> <th>型</th> </tr> </thead> <tbody> <tr> <td>(空白)</td> <td rowspan="2">bit</td> </tr> <tr> <td>0</td> </tr> <tr> <td>1</td> <td>1byte Int</td> </tr> <tr> <td>2</td> <td>2byte Int</td> </tr> <tr> <td>3</td> <td>4byte Int</td> </tr> <tr> <td>4</td> <td>1byte UInt</td> </tr> <tr> <td>5</td> <td>2byte UInt</td> </tr> <tr> <td>6</td> <td>4byte UInt</td> </tr> <tr> <td>7</td> <td>4byte IEEE Float</td> </tr> <tr> <td>8</td> <td>8byte IEEE Float</td> </tr> <tr> <td>9</td> <td>2byte BCD</td> </tr> <tr> <td>10</td> <td>4byte BCD</td> </tr> </tbody> </table> ※ 必須設定	値	型	(空白)	bit	0	1	1byte Int	2	2byte Int	3	4byte Int	4	1byte UInt	5	2byte UInt	6	4byte UInt	7	4byte IEEE Float	8	8byte IEEE Float	9	2byte BCD	10	4byte BCD
値	型																										
(空白)	bit																										
0																											
1	1byte Int																										
2	2byte Int																										
3	4byte Int																										
4	1byte UInt																										
5	2byte UInt																										
6	4byte UInt																										
7	4byte IEEE Float																										
8	8byte IEEE Float																										
9	2byte BCD																										
10	4byte BCD																										
LocalPointMemberByteSwap	符号なし整数	シグナル設定(→5.1.16 項参照)の[バイト反転]の設定。 <table border="1"> <thead> <tr> <th>値</th> <th>説明</th> </tr> </thead> <tbody> <tr> <td>0</td> <td>バイト反転無効</td> </tr> <tr> <td>1</td> <td>バイト反転有効</td> </tr> </tbody> </table> ※ 未設定時はバイト反転無効	値	説明	0	バイト反転無効	1	バイト反転有効																			
値	説明																										
0	バイト反転無効																										
1	バイト反転有効																										
LocalPointMemberWordSwap	符号なし整数	シグナル設定(→5.1.16 項参照)の[ワード反転]の設定。 <table border="1"> <thead> <tr> <th>値</th> <th>説明</th> </tr> </thead> <tbody> <tr> <td>0</td> <td>ワード反転無効</td> </tr> <tr> <td>1</td> <td>ワード反転有効</td> </tr> </tbody> </table> ※ 未設定時はワード反転無効	値	説明	0	ワード反転無効	1	ワード反転有効																			
値	説明																										
0	ワード反転無効																										
1	ワード反転有効																										
LocalPointMemberMin	実数	シグナル設定(→5.1.16 項参照)の[ローカル I/O 最小値]の設定。 ※ ConvertMethd=3(Linear)時、必須設定																									
LocalPointMemberMax	実数	シグナル設定(→5.1.16 項参照)の[ローカル I/O 最大値]の設定。 ※ ConvertMethd=3(Linear)時、必須設定																									

※ AllowZeroInMOMV(→5.1.7 項参照)を有効にした場合は、ValueState01~08 値はそれぞれ、シグナル値0~7に対応する設定となります。

5.7 CSV ファイル設定値の書式

型	設定
論理値	True → 1 False → 0
符号なし整数	数値
符号付き整数	
実数	
倍精度実数	
オクテット列	10 進数値を区切り文字「:(コロン)」で区切った値
オクテット列 (アドレスの場合)	ピリオド区切り IP アドレス:ポート番号 例) 192.168.1.200(ポート番号 47808) → 192.168.1.200:47808
文字列	文字列値
ビット列	ビット列を数値変換した値 例) Event_Enable(PropertyIdentifier = 35) = { 0 (Offnormal), 1 (Fault), 1 (Normal) } → 3 Limit_Enable(PropertyIdentifier = 52) = { 1 (Low_Limit), 0 (High_Limit) } → 2
列挙値	列挙値を数値変換した値 例) Notify_Type(PropertyIdentifier = 72) = event → 1
日付*	年-1900:月:日:曜日(月=1、火=2、水=3、木=4、金=4、土=6、日=7) 例) 2010 年 1 月 1 日 → 110:1:1:4 (110:1:1:255 でも可)
時刻*	時:分:秒:1/100 秒 例) 12 時 15 分 30 秒 → 12:15:30:0 (BA3-CB3 では 1/100 秒は無視されます)
BACnet オブジェクト識別子	数値
Any	数値 設定値が実数または倍精度実数の場合は、必ず「.」を記述してください。 例) 設定値が 100 の実数 → 100.0 また、設定値が符号付き整数、符号無し整数、列挙値の場合には「.」を使用しないでください。 例) 設定値が Active(列挙値である BACnetBinaryPV 型) → 1

* 任意の値は 255

6 保守

目次

6.1 コントローラを外しての保管または長期の無通電	114
----------------------------------	-----

6.1 コントローラを外しての保管または長期の無通電

BA3-CB3は無通電時にもデータを保持する(→2.3.3項参照)ため、バッテリーを内蔵しています。バッテリーの消費を避けるため、データ保持の必要がないときに無通電状態にする場合は、内蔵バッテリーを OFF にすることを、お勧めします。
再度、使用を開始する場合にはバッテリーを有効にしてください。(→4.7.1項参照)

注意

内蔵バッテリーを OFF にする前には必要であれば、設定データなどをバックアップしてください。

7 付録

目次

7.1 BACnet 通信仕様補足	116
-------------------------	-----

7.1 BACnet 通信仕様補足

7.1.1 ReadProperty-B (DS-RP-B)

BA3-CB3 の BACnet オブジェクトで読み込み可能なプロパティについては、BACnet Operator Workstation(B-OWS)など、外部の BACnet 製品が ReadProperty を発行することにより値を読み込むことができる。

外部の BACnet 製品	方向	BA3-CB3
ReadProperty を送信 ObjectIdentifier PropertyIdentifier ArrayIndex (配列要素のアクセス時のみ)	→	
	←	正常時 ComplexAck を返信
	←	異常時 Error を返信

7

付録

7.1.2 ReadPropertyMultiple-B (DS-RPM-B)

BA3-CB3 の BACnet オブジェクトで読み込み可能なプロパティについては、BACnet Operator Workstation(B-OWS)など、外部の BACnet 製品が ReadPropertyMultiple を発行することにより値を読み込むことができる。

外部の BACnet 製品	方向	BA3-CB3
ReadPropertyMultiple を送信 ListOfReadAccessSpecification (複数の下記情報) ObjectIdentifier PropertyIdentifier ArrayIndex (配列要素のアクセス時のみ)	→	
	←	正常時 ComplexAck を返信
	←	異常時 Error を返信

7.1.3 WriteProperty-B (DS-WP-B)

BA3-CB3 の BACnet オブジェクトで書き換え可能なプロパティについては、BACnet Operator Workstation(B-OWS)など、外部の BACnet 製品が WriteProperty を発行することにより値を変更することができる。

外部の BACnet 製品	方向	BA3-CB3
WriteProperty を送信 ObjectIdentifier PropertyIdentifier ArrayIndex (配列要素のアクセス時のみ) PropertyValue Priority (プロパティが Commandable の場合のみ)	→	
	←	正常時 SimpleAck を返信
	←	異常時 Error を返信

7.1.4 WritePropertyMultiple-B (DS-WPM-B)

BA3-CB3 の BACnet オブジェクトで書き換え可能なプロパティについては、BACnet Operator Workstation(B-OWS)など、外部の BACnet 製品が WritePropertyMultiple を発行することにより値を変更することができる。

外部の BACnet 製品	方向	BA3-CB3
WritePropertyMultiple を送信 ListOfWriteAccessSpecification (複数の下記情報) ObjectIdentifier PropertyIdentifier ArrayIndex (配列要素のアクセス時のみ) PropertyValue Priority (プロパティが Commandable の場合のみ)	→	
	←	正常時 SimpleAck を返信
	←	異常時 Error を返信

7.1.5 COV-B (DS-COV-B)

COV 通告サービスを用いて状態通知を行う。BACnet Operator Workstation(B-OWS)など、外部の BACnet 製品より SubscribeCOV を受信した場合はその設定内容に従い、ユニキャストで送信元の Device へ送信する。

外部の BACnet 製品	方向	BA3-CB3
SubscribeCOV を送信 SubscriberProcessIdentifire MonitoredObjectIdentifier IssueConfirmedNotification LifeTime	→	
	←	正常時 SimpleAck を返信
	←	異常時 Error を返信

7.1.6 COV-Unsolicited-B (DS-COVU-B)

UnsolicitedCOV (→5.3 参照) の場合は UnconfirmedCOV をブロードキャストで送信する。

8 索引

索引

A

ACK-B	35
AE-ACK-B	35
AE-ASUM-B	35
AE-ESUM-B	35
AE-N-B	35
AE-N-I-B	35
Analog Input Object	17
Analog Output Object	17
Analog Value Object	17

B

BACnet	115, 116
BACnet Operator Workstation	18
Binary Input Object	17
Binary Output Object	17
Binary Value Object	17
B-OWS	18

C

COV-B	35
COV-Unsolicited-B	35

D

Device Object	17
DM-DDB-B	35
DM-DOB-B	35
DM-TS-B	35
DS-COV-B	35
DS-COVU-B	35
DS-RP-B	35
DS-RPM-B	35
DS-WP-B	35

DS-WPM-B	35
Dynamic Device Binding-B	35
Dynamic Object Binding-B	35

E

Event Summary-B	35
-----------------------	----

I

IEIEJ-G-0006:2006	100
Information-B	35

M

Multi-state Input Object	17
Multi-state Output Object	17
Multi-state Value Object	17

N

Notification Class Object	17
Notification-B	35

R

ReadProperty-B	35
ReadPropertyMultiple-B	35

S

Summary-B	35
-----------------	----

8 索引

T

TimeSynchronization-B.....35

W

WriteProperty-B.....35
WritePropertyMultiple-B.....35

い

インテリジェントコントローラカード.....99

お

オブジェクトリスト授受用 CSV ファイル.....100

か

下位通信カード.....88
拡張 CSV ファイルフォーマット.....100
各部の名称.....43
関連取扱説明書/仕様書.....8

し

使用カードの制約について.....52
仕様書.....8

せ

設定初期化.....53

た

対応機器.....50

対応バージョン.....9

つ

通信プロトコル.....17

と

取扱説明書.....8

に

入出力カード.....85

は

配線.....48
配置.....46
パッケージ内容.....42

ひ

標準 CSV ファイルフォーマット.....100

へ

ベースユニットへの取り付け、取り外し方.....47

め

メモリエリア.....84

8

索引