

取扱説明書

メタトロンコンバータ

形式

BA8NS-CONV

ご使用いただく前に

このたびは、弊社の製品をお買い上げいただき誠にありがとうございます。本器をご使用いただく前に、下記事項をご確認下さい。

■梱包内容を確認して下さい

・メタトロンコンバータ1台

■形式を確認して下さい

お手元の製品がご注文された形式かどうか、スペック表示で形式と仕様を確認して下さい。

■取扱説明書の記載内容について

本取扱説明書は本器の取扱い方法、外部結線および簡単な保守方法について記載したものです。

雷対策

雷による誘導サージ対策のため弊社では、電子機器専用避雷器<エム・レスタシリーズ>をご用意致しております。併せてご利用下さい。

保証

本器は、厳密な社内検査を経て出荷されておりますが、万一製造上の不備による故障、または輸送中の事故、出荷後3年以内正常な使用状態における故障の際は、ご返送いただければ交換品を発送します。

ご注意事項

●供給電源

・許容電圧範囲、消費電流

スペック表示で定格電圧をご確認下さい。

定格電圧 24 V DC の場合 24 V DC \pm 10 %、約 35 mA

●取扱いについて

・本体の取外または取付を行う場合は、危険防止のため必ず、電源を遮断して下さい。

●設置について

・屋内でご使用下さい。

・塵埃、金属粉などの多いところでは、防塵設計のきょう体に収納し、放熱対策を施して下さい。

・振動、衝撃は故障の原因となることがあるため極力避けて下さい。

・周囲温度が $-10 \sim +55^{\circ}\text{C}$ を超えるような場所、周囲湿度が $10 \sim 90\% \text{ RH}$ を超えるような場所や結露するような場所でのご使用は、寿命・動作に影響しますので避けて下さい。

●配線について

・配線は、ノイズ発生源（リレー駆動線、高周波ラインなど）の近くに設置しないで下さい。

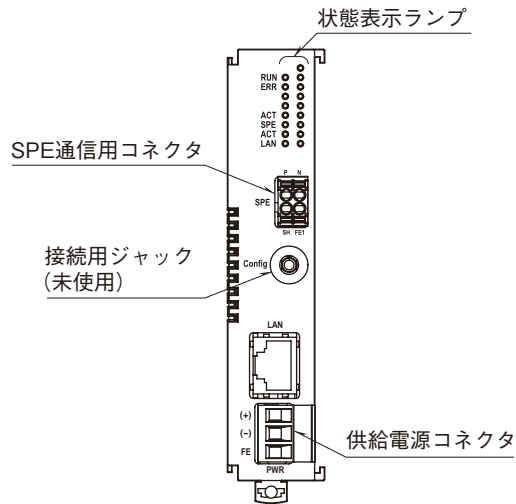
・ノイズが重畳している配線と共に結束したり、同一ダクト内に収納することは避けて下さい。

●その他

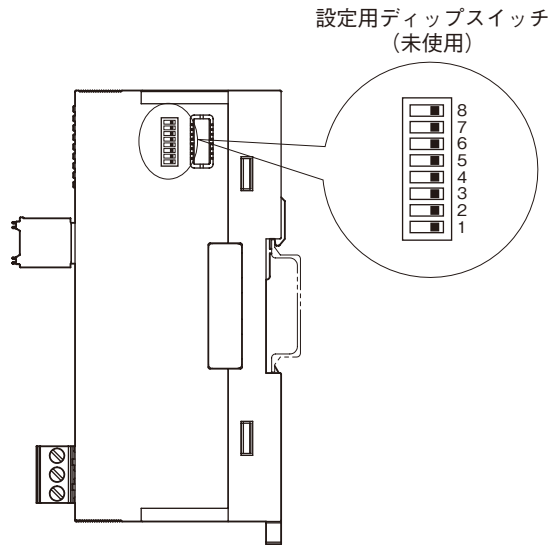
・本器は電源投入と同時に動作しますが、すべての性能を満足するには 10 分の通電が必要です。

各部の名称

■前面図



■側面図



■状態表示ランプ

ランプ名	意味	点灯条件	
RUN	動作中	点灯	動作中
		消灯	停止中
ERR	異常	点灯	ハードウェア異常時
		消灯	正常
—	—	—	未使用
—	—	—	未使用
ACT	SPE 通信中	点灯	SPE 通信中
		消灯	SPE 無通信
SPE	SPE 接続中	点灯	SPE リンク時
		消灯	SPE 切断時
ACT	LAN 通信中	点灯	LAN 通信中
		消灯	LAN 無通信
LAN	LAN 接続中	点灯	LAN リンク時
		消灯	LAN 切断時

■SPEの配線

本体側コネクタ：弊社製

ケーブル側コネクタ：DFMC1,5/2-ST-3,5

(フエニックス・コンタクト製)



信号名	機能
P	プラス
N	マイナス
SH	シールド
FE	FE

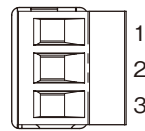
■供給電源の配線

本体側コネクタ：MSTB2,5/3-G

(フエニックス・コンタクト製)

ケーブル側コネクタ：MSTB2,5/3-ST

(フエニックス・コンタクト製)



ピン番号	信号名	機能
1	(+)	供給電源 24V (+)
2	(-)	供給電源 24V (-)
3	FE	機能接地

配線

■コネクタ形ユーロ端子台（供給電源）

適合コネクタ：MSTB2,5/3-ST（フエニックス・コンタクト製）本器に付属

適用電線：0.2～2.5 mm²

剥離長：7 mm

推奨棒端子：

AI0,25-6BU 0.25 mm²（フエニックス・コンタクト製）

AI0,34-6TQ 0.34 mm²（フエニックス・コンタクト製）

AI0,5-6WH 0.5 mm²（フエニックス・コンタクト製）

AI0,75-6GY 0.75 mm²（フエニックス・コンタクト製）

AI1-6RD 1.0 mm²（フエニックス・コンタクト製）

AI1,5-6BK 1.5 mm²（フエニックス・コンタクト製）

AI2,5-6BU 2.5 mm²（フエニックス・コンタクト製）

■コネクタ形スプリング式端子台（SPE）

適合コネクタ：DFMC1,5/2-ST-3,5（フエニックス・コンタクト製）本器に付属

適用電線：0.2～1.5 mm²

剥離長：10 mm

推奨棒端子：

AI0,25-10YE 0.25 mm²（フエニックス・コンタクト製）

AI0,34-10TQ 0.34 mm²（フエニックス・コンタクト製）

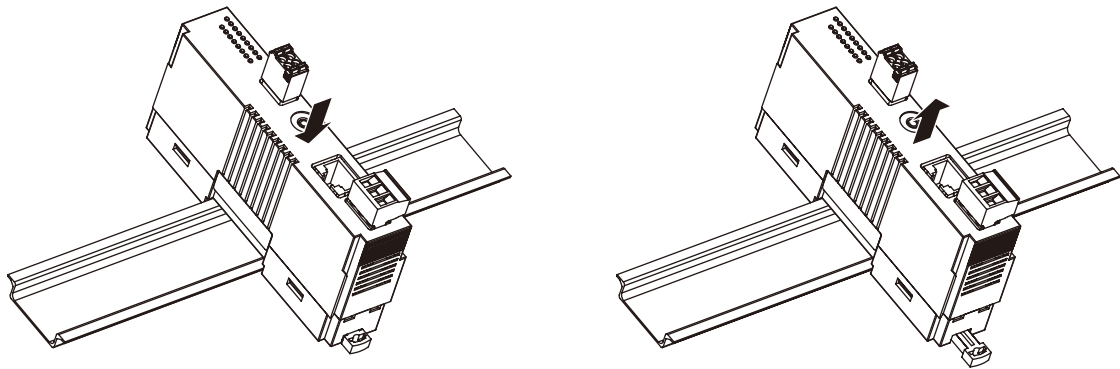
AI0,5-10WH 0.5 mm²（フエニックス・コンタクト製）

AI0,75-10GY 0.75 mm²（フエニックス・コンタクト製）

取付方法

■取付方法

- ・本体裏面上側のフックを DIN レールに掛け、本体下側を押込みます。
- ・取外す場合は、マイナスドライバーなどでスライダを手前に引き出し、本体下側を DIN レールから取外したうえで、本体上側を取外します。

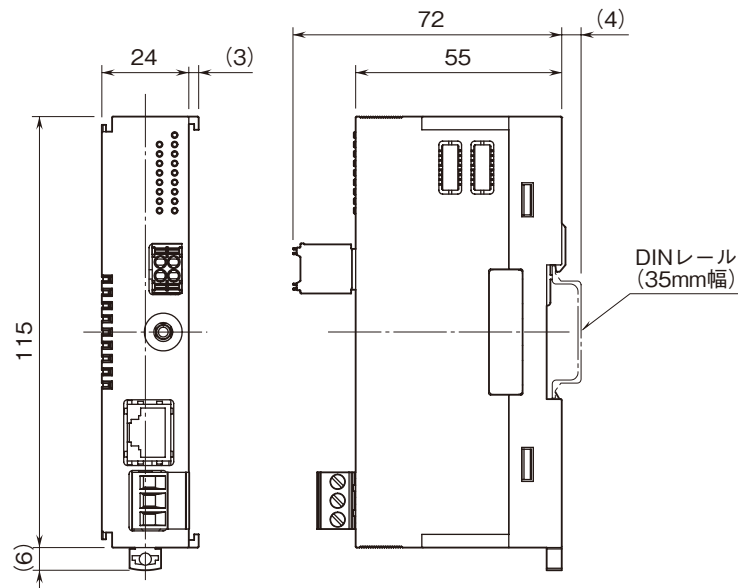


注）水平でなく垂直に DIN レールへ取付ける場合は、重力による滑り落ち防止のため、オムロン製エンドプレート（形式：PFP-M）、IDEC 製止め金具（形式：BNL6）などの固定金具のご使用をおすすめします。

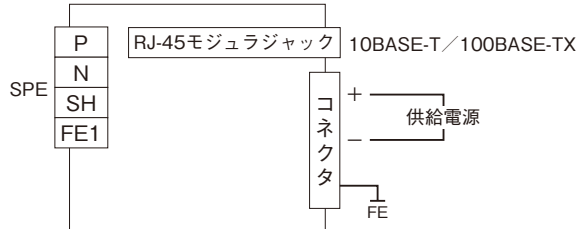
接 続

各端子の接続は端子接続図を参考にして行って下さい。

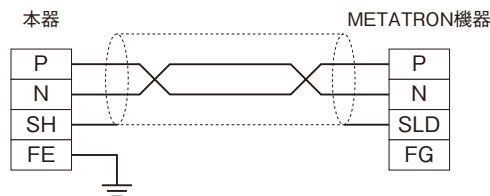
外形寸法図 (単位 : mm)



端子接続図



通信ケーブルの配線



通信仕様

■Ethernet仕様

- ・通信規格：IEEE 802.3u
- ・伝送種類：10BASE-T、100BASE-TX
- ・伝送速度：10、100 Mbps (Auto Negotiation 機能付)
- ・伝送ケーブル：10BASE-T (STP ケーブル カテゴリ 5)
100BASE-TX (STP ケーブル カテゴリ 5e)
- ・セグメント最大長：100 m

■10BASE-T1L仕様

- ・通信規格：IEEE 802.3cg
- ・伝送速度：10 Mbps
- ・伝送ケーブル：CAT5 2線ツイストペアケーブル
- ・セグメント最大長：1000 m (規格値)

システム構成例

下記のシステム構成にて本器 (形式：BA8NS-CONV) 以外は全てお客様にてご用意下さい。

