

取扱説明書

メタロンリピータ

形式

BA8NS-HUB

ご使用いただく前に

このたびは、弊社の製品をお買い上げいただき誠にありがとうございます。本器をご使用いただく前に、下記事項をご確認下さい。

■梱包内容を確認して下さい

・メタロンリピータ1台

■形式を確認して下さい

お手元の製品がご注文された形式かどうか、スペック表示で形式と仕様を確認して下さい。

■取扱説明書の記載内容について

本取扱説明書は本器の取扱い方法、外部結線および簡単な保守方法について記載したものです。

雷対策

雷による誘導サージ対策のため弊社では、電子機器専用避雷器<エム・レスタシリーズ>をご用意致しております。併せてご利用下さい。

保証

本器は、厳密な社内検査を経て出荷されておりますが、万一製造上の不備による故障、または輸送中の事故、出荷後3年以内正常な使用状態における故障の際は、ご返送いただければ交換品を発送します。

ご注意事項

●供給電源

・許容電圧範囲、消費電流

スペック表示で定格電圧をご確認下さい。

定格電圧 24 V DC の場合 24 V DC \pm 10 %、約 45 mA

●取扱いについて

・本体の取外または取付を行う場合は、危険防止のため必ず、電源を遮断して下さい。

●設置について

・屋内でご使用下さい。

・塵埃、金属粉などの多いところでは、防塵設計のきょう体に収納し、放熱対策を施して下さい。

・振動、衝撃は故障の原因となることがあるため極力避けて下さい。

・周囲温度が $-10 \sim +55^{\circ}\text{C}$ を超えるような場所、周囲湿度が $10 \sim 90\% \text{ RH}$ を超えるような場所や結露するような場所でのご使用は、寿命・動作に影響しますので避けて下さい。

●配線について

・配線は、ノイズ発生源（リレー駆動線、高周波ラインなど）の近くに設置しないで下さい。

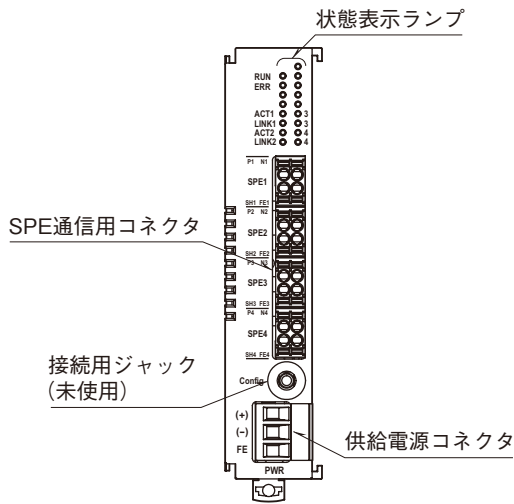
・ノイズが重畳している配線と共に結束したり、同一ダクト内に収納することは避けて下さい。

●その他

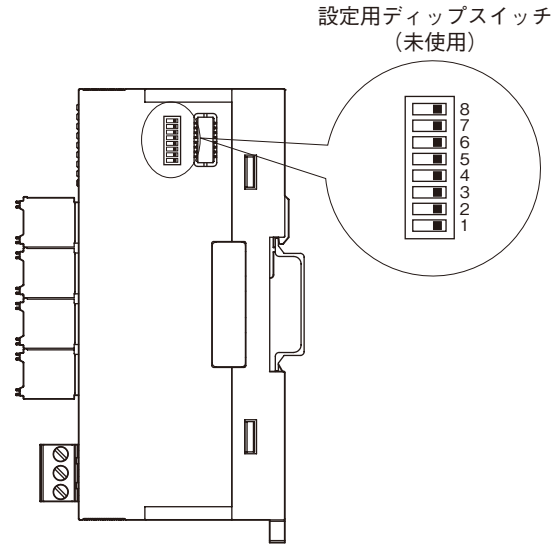
・本器は電源投入と同時に動作しますが、すべての性能を満足するには 10 分の通電が必要です。

各部の名称

■前面図



■側面図



■状態表示ランプ

| ランプ名 | 意味 | 点灯条件 | |
|-------|----------|------|-----------|
| RUN | 動作中 | 点灯 | 動作中 |
| | | 消灯 | 停止中 |
| ERR | 異常 | 点灯 | ハードウェア異常時 |
| | | 消灯 | 正常 |
| — | — | — | 未使用 |
| — | — | — | 未使用 |
| ACT1 | SPE1 通信中 | 点灯 | SPE1 通信中 |
| | | 消灯 | SPE1 無通信 |
| LINK1 | SPE1 接続中 | 点灯 | SPE1 リンク時 |
| | | 消灯 | SPE1 切断時 |
| ACT2 | SPE2 通信中 | 点灯 | SPE2 通信中 |
| | | 消灯 | SPE2 無通信 |
| LINK2 | SPE2 接続中 | 点灯 | SPE2 リンク時 |
| | | 消灯 | SPE2 切断時 |
| ACT3 | SPE3 通信中 | 点灯 | SPE3 通信中 |
| | | 消灯 | SPE3 無通信 |
| LINK3 | SPE3 接続中 | 点灯 | SPE3 リンク時 |
| | | 消灯 | SPE3 切断時 |
| ACT4 | SPE4 通信中 | 点灯 | SPE4 通信中 |
| | | 消灯 | SPE4 無通信 |
| LINK4 | SPE4 接続中 | 点灯 | SPE4 リンク時 |
| | | 消灯 | SPE4 切断時 |

■SPEの配線

本体側コネクタ：弊社製
 ケーブル側コネクタ：DFMC1,5/2-ST-3,5
 (フェニックス・コンタクト製)

| P N | 信号名 | 機能 |
|-----|------|----|
| P | プラス | |
| N | マイナス | |
| SH | シールド | |
| FE | FE | |

■供給電源の配線

本体側コネクタ：MSTB2,5/3-G
 (フェニックス・コンタクト製)
 ケーブル側コネクタ：MSTB2,5/3-ST
 (フェニックス・コンタクト製)

| ピン番号 | 信号名 | 機能 |
|------|-----|--------------|
| 1 | (+) | 供給電源 24V (+) |
| 2 | (-) | 供給電源 24V (-) |
| 3 | FE | 機能接地 |

配線

■コネクタ形ユーロ端子台（供給電源）

適合コネクタ：MSTB2,5/3-ST（フエニックス・コンタクト製）本器に付属

適用電線：0.2～2.5 mm²

剥離長：7 mm

推奨棒端子：

AI0,25-6BU 0.25 mm²（フエニックス・コンタクト製）

AI0,34-6TQ 0.34 mm²（フエニックス・コンタクト製）

AI0,5-6WH 0.5 mm²（フエニックス・コンタクト製）

AI0,75-6GY 0.75 mm²（フエニックス・コンタクト製）

AI1-6RD 1.0 mm²（フエニックス・コンタクト製）

AI1,5-6BK 1.5 mm²（フエニックス・コンタクト製）

AI2,5-6BU 2.5 mm²（フエニックス・コンタクト製）

■コネクタ形スプリング式端子台（SPE）

適合コネクタ：DFMC1,5/2-ST-3,5（フエニックス・コンタクト製）本器に付属

適用電線：0.2～1.5 mm²

剥離長：10 mm

推奨棒端子：

AI0,25-10YE 0.25 mm²（フエニックス・コンタクト製）

AI0,34-10TQ 0.34 mm²（フエニックス・コンタクト製）

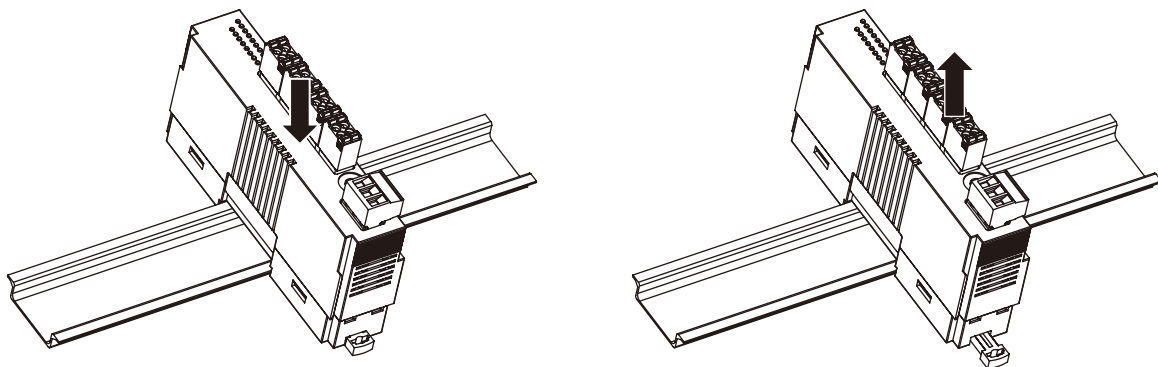
AI0,5-10WH 0.5 mm²（フエニックス・コンタクト製）

AI0,75-10GY 0.75 mm²（フエニックス・コンタクト製）

取付方法

■取付方法

- ・本体裏面の上方フックを DIN レールに掛け、本体下側を押込みます。
- ・取外す場合は、マイナスドライバーなどでスライダを手前に引き出し、本体下側を DIN レールから取外したうえで、本体上側を取外します。

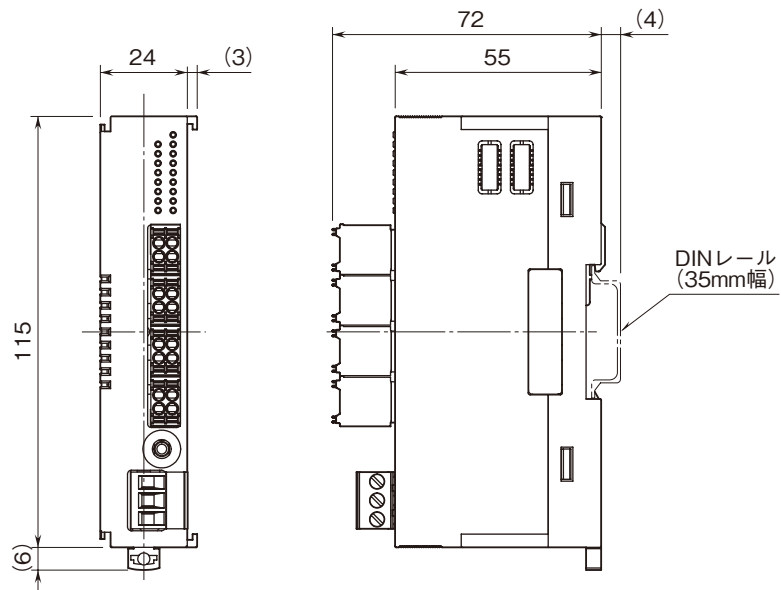


注) 水平でなく垂直に DIN レールへ取付ける場合は、重力による滑り落ち防止のため、オムロン製エンドプレート（形式：PFP-M）、IDEC 製止め金具（形式：BNL6）などの固定金具のご使用をおすすめします。

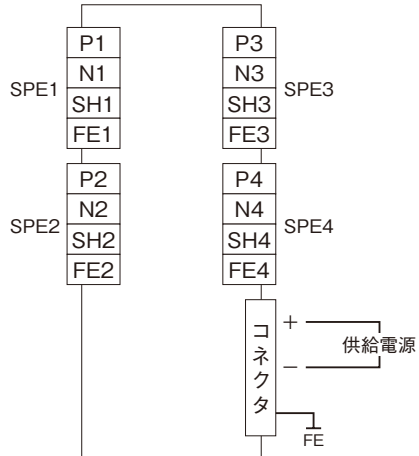
接 続

各端子の接続は端子接続図を参考にして行って下さい。

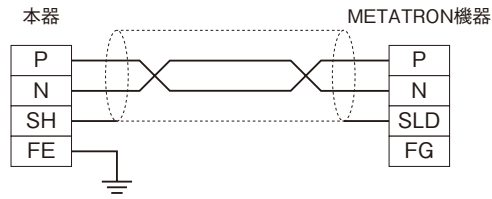
外形寸法図 (単位 : mm)



端子接続図



通信ケーブルの配線



通信仕様

ポート数：4ポート

■10BASE-T1L仕様

- ・通信規格：IEEE 802.3cg
- ・伝送速度：10 Mbps
- ・伝送ケーブル：CAT5 2線ツイストペアケーブル
- ・セグメント最大長：1000 m（規格値）

システム構成例

下記のシステム構成にて本器（形式：BA8NS-HUB）以外は全てお客様にてご用意下さい。

