

取扱説明書

直流入力変換器

形式

BA8NS-XV

ご使用いただく前に

このたびは、弊社の製品をお買い上げいただき誠にありがとうございます。本器をご使用いただく前に、下記事項をご確認下さい。

■梱包内容を確認して下さい

・直流入力変換器.....1台

■形式を確認して下さい

お手元の製品がご注文された形式かどうか、スペック表示で形式と仕様を確認して下さい。

■取扱説明書の記載内容について

本取扱説明書は本器の取扱い方法、外部結線および簡単な保守方法について記載したものです。

雷対策

雷による誘導サージ対策のため弊社では、電子機器専用避雷器<エム・レスタシリーズ>をご用意致しております。併せてご利用下さい。

保証

本器は、厳密な社内検査を経て出荷されておりますが、万一製造上の不備による故障、または輸送中の事故、出荷後3年以内正常な使用状態における故障の際は、ご返送いただければ交換品を発送します。

ご注意事項

●供給電源

・許容電圧範囲、消費電流

スペック表示で定格電圧をご確認下さい。

定格電圧 24 V DC の場合 24 V DC \pm 10 %、約 30 mA

●取扱いについて

・本体の取外または取付を行う場合は、危険防止のため必ず、電源および入力信号を遮断して下さい。

●設置について

・屋内でご使用下さい。

・塵埃、金属粉などの多いところでは、防塵設計のきょう体に収納し、放熱対策を施して下さい。

・振動、衝撃は故障の原因となることがあるため極力避けて下さい。

・周囲温度が $-10 \sim +55^{\circ}\text{C}$ を超えるような場所、周囲湿度が $10 \sim 90\% \text{ RH}$ を超えるような場所や結露するような場所でのご使用は、寿命・動作に影響しますので避けて下さい。

●配線について

・配線は、ノイズ発生源（リレー駆動線、高周波ラインなど）の近くに設置しないで下さい。

・ノイズが重畳している配線と共に結束したり、同一ダクト内に収納することは避けて下さい。

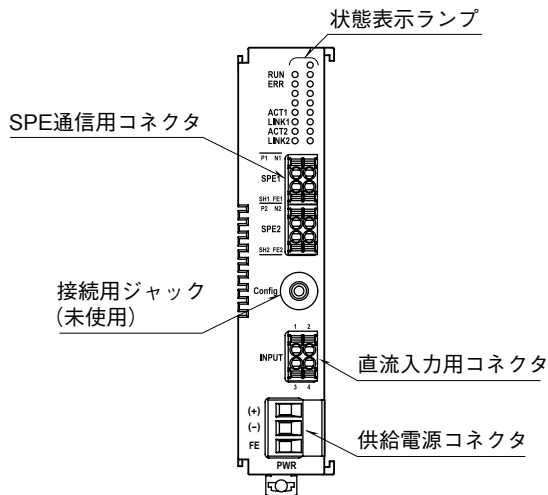
・遠方より引込む配線には、各種避雷器を設置して下さい。

●その他

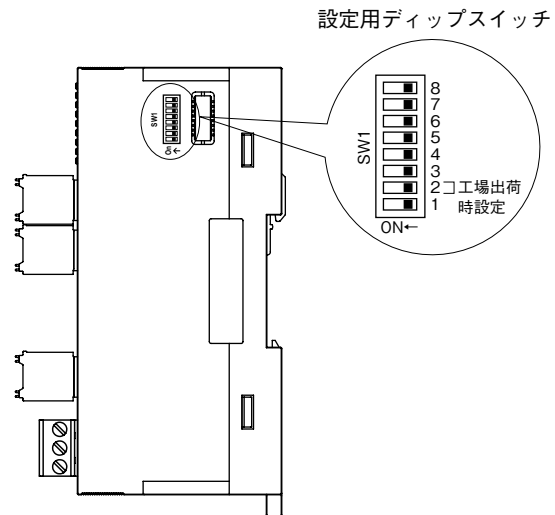
・本器は電源投入と同時に動作しますが、すべての性能を満足するには10分の通電が必要です。

各部の名称

■前面図



■側面図



■状態表示ランプ

ランプ名	意味	点灯条件	
		点灯	動作中
RUN	動作中	点灯	動作中
		消灯	停止中
ERR	異常	点灯	ハードウェア異常時、工場出荷時設定動作中
		消灯	正常
—	—	点灯	工場出荷時設定動作中
		消灯	正常
—	—	点灯	工場出荷時設定動作中
		消灯	正常
ACT1	SPE1 通信中	点灯	SPE1 通信中
		消灯	SPE1 無通信
LINK1	SPE1 接続中	点灯	SPE1 リンク時
		消灯	SPE1 切断時
ACT2	SPE2 通信中	点灯	SPE2 通信中
		消灯	SPE2 無通信
LINK2	SPE2 接続中	点灯	SPE2 リンク時
		消灯	SPE2 切断時

■設定用スイッチ

(*) は工場出荷時の設定

・工場出荷時設定 (SW1-2)

Ch	意味	説明	
		ON	OFF(*)
2	工場出荷時設定	ON	工場出荷時設定
		OFF(*)	通常起動

注) SW1-1、1-3～8は未使用のため、必ず“OFF”にして下さい。

工場出荷時設定を切り替えの際は、SW1-2をONにして電源を投入します。次に電源を切り、SW1-2をOFFにします。再度電源を投入してご使用下さい。

■工場出荷時設定

・ネットワーク設定

項目	内容	設定範囲	初期値
DHCP	DHCP 有効/無効	Disable/Enable	Disable
IP Address	IP アドレス	0.0.0.0~255.255.255.255	192.168.1.200 DHCP 無効時のみ設定可
Subnet Mask	サブネットマスク	0.0.0.0~255.255.255.255	255.255.255.0 DHCP 無効時のみ設定可
Default Gateway	デフォルトゲートウェイ	0.0.0.0~255.255.255.255	192.168.1.1 DHCP 無効時のみ設定可

・Modbus 設定

項目	内容	設定範囲	初期値
Port No	ModbusTCP ポート番号	0~65535	502
Timeout	接続タイムアウト	0~65535	300 無通信時に切断する時間(秒) 0の場合はタイムアウトなし

※接続タイムアウトを「0」に設定した場合はこの接続タイムアウトの設定を無効とし、無通信時の切断を行いません。

■SPEの配線

本体側コネクタ：弊社製

ケーブル側コネクタ：DFMC1,5/2-ST-3,5

(フェニックス・コンタクト製)

P N	信号名	機能
P	プラス	
N	マイナス	
SH	シールド	
FE	FE	

■供給電源の配線

本体側コネクタ：MSTB2,5/3-G

(フェニックス・コンタクト製)

ケーブル側コネクタ：MSTB2,5/3-ST

(フェニックス・コンタクト製)

ピン番号	信号名	機能
1	(+)	供給電源 24V (+)
2	(-)	供給電源 24V (-)
3	FE	機能接地

■直流入力の配線

本体側コネクタ：弊社製

ケーブル側コネクタ：DFMC1,5/2-ST-3,5

(フェニックス・コンタクト製)

1 2	信号名	機能
1	電流入力 (+)	
2	電圧入力 S1 (+)	
3	電圧入力 S2 (+)	
3 4	コモン	

配線

■コネクタ形ユーロ端子台（供給電源）

適合コネクタ：MSTB2,5/3-ST（フエニックス・コンタクト製）本器に付属

適用電線：0.2～2.5 mm²

剥離長：7 mm

推奨棒端子：

AI0,25-6BU 0.25 mm²（フエニックス・コンタクト製）

AI0,34-6TQ 0.34 mm²（フエニックス・コンタクト製）

AI0,5-6WH 0.5 mm²（フエニックス・コンタクト製）

AI0,75-6GY 0.75 mm²（フエニックス・コンタクト製）

AI1-6RD 1.0 mm²（フエニックス・コンタクト製）

AI1,5-6BK 1.5 mm²（フエニックス・コンタクト製）

AI2,5-6BU 2.5 mm²（フエニックス・コンタクト製）

■コネクタ形スプリング式端子台（SPE、直流入力）

適合コネクタ：DFMC1,5/2-ST-3,5（フエニックス・コンタクト製）本器に付属

適用電線：0.2～1.5 mm²

剥離長：10 mm

推奨棒端子：

AI0,25-10YE 0.25 mm²（フエニックス・コンタクト製）

AI0,34-10TQ 0.34 mm²（フエニックス・コンタクト製）

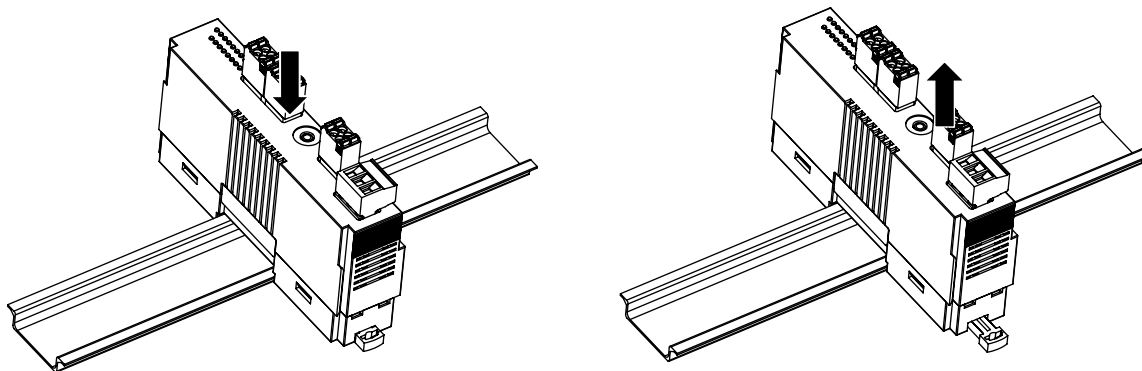
AI0,5-10WH 0.5 mm²（フエニックス・コンタクト製）

AI0,75-10GY 0.75 mm²（フエニックス・コンタクト製）

取付方法

■取付方法

- ・本体裏面の上方フックを DIN レールに掛け、本体下側を押込みます。
- ・取外す場合は、マイナスドライバーなどでスライダを手前に引き出し、本体下側を DIN レールから取外したうえで、本体上側を取外します。

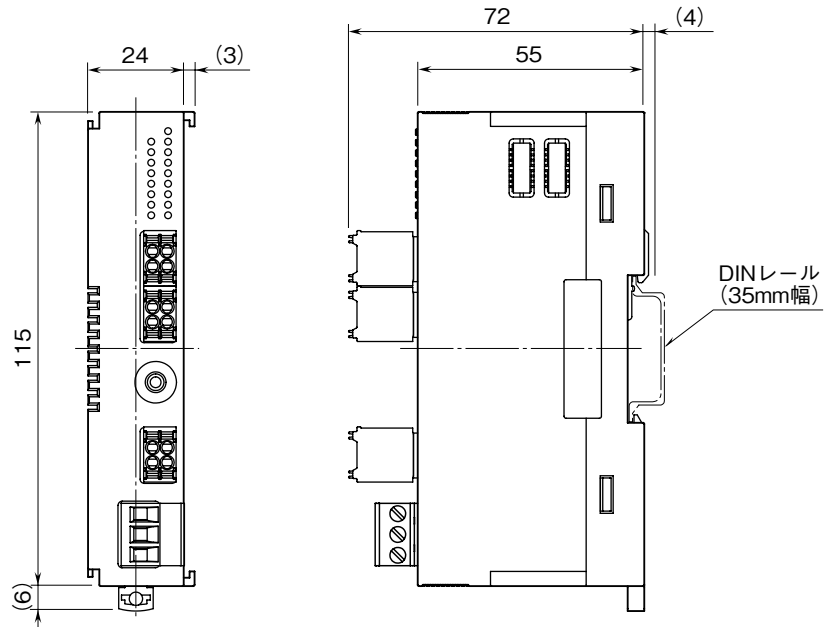


注）水平でなく垂直に DIN レールへ取付ける場合は、重力による滑り落ち防止のため、オムロン製エンドプレート（形式：PFP-M）、IDEC 製止め金具（形式：BNL6）などの固定金具のご使用をおすすめします。

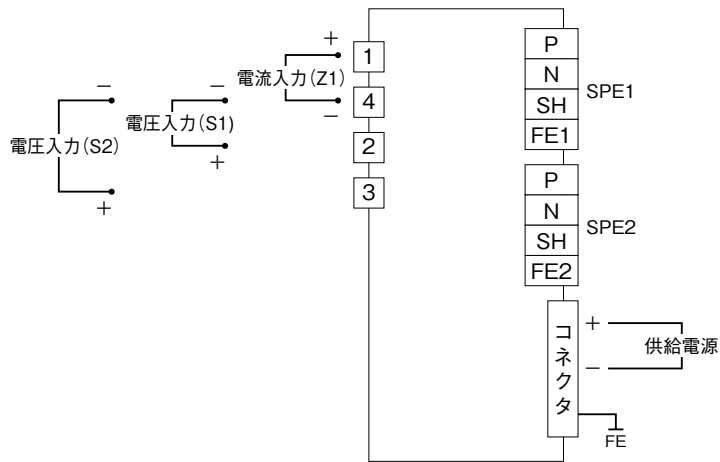
接 続

各端子の接続は端子接続図を参考にして行って下さい。

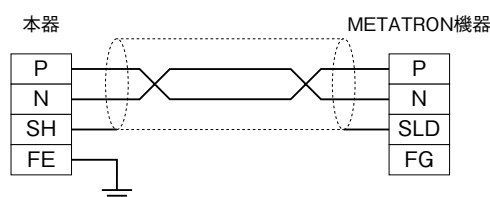
外形寸法図 (単位 : mm)



端子接続図



通信ケーブルの配線



通信仕様

クライアント接続数：1

■ネットワーク設定（標準設定値）

- ・DHCP：無効
- ・IP アドレス：192.168.1.200
- ・サブネットマスク：255.255.255.0
- ・デフォルトゲートウェイ：192.168.1.1

■Modbus 設定（標準設定値）

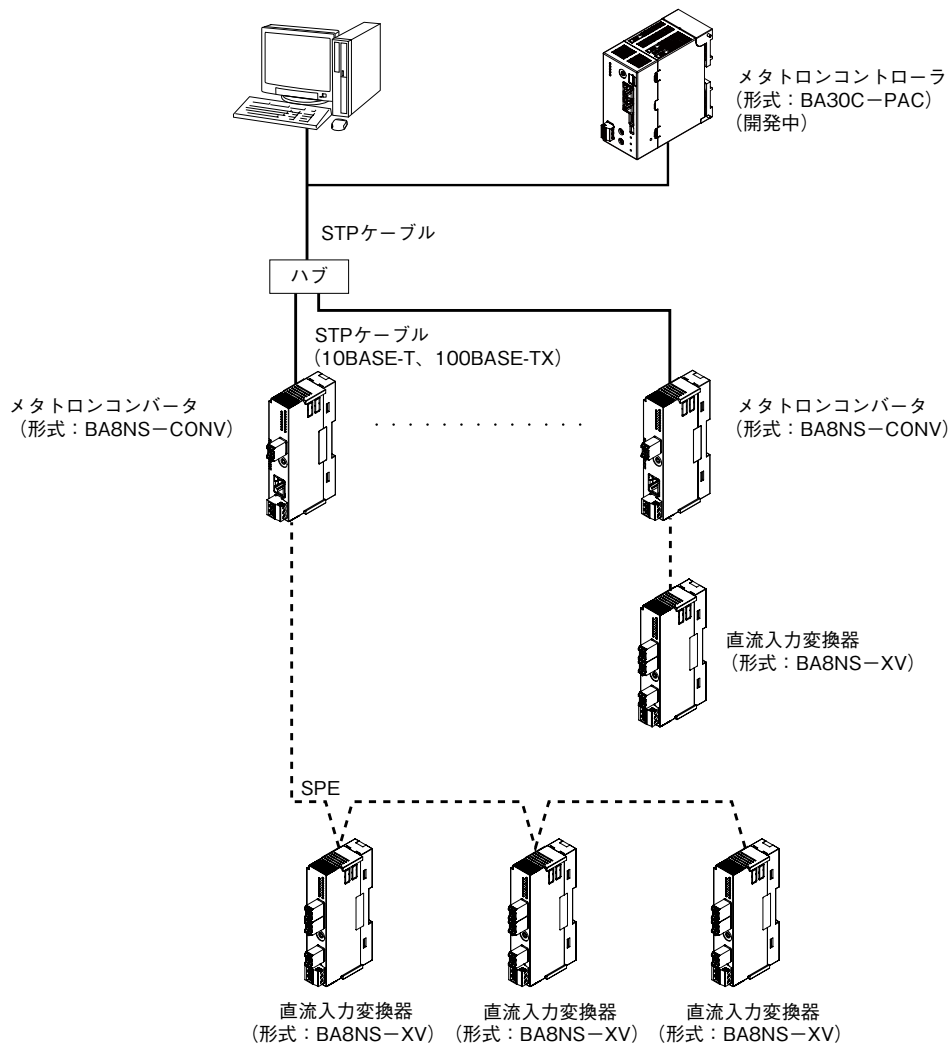
- ・ポート番号：502
- ・接続タイムアウト時間：300

■10BASE-T1L仕様

- ・通信規格：IEEE 802.3cg
- ・伝送速度：10 Mbps
- ・伝送ケーブル：CAT5 2線ツイストペアケーブル
- ・セグメント最大長：1000 m（規格値）

システム構成例

下記のシステム構成にて本器（形式：BA8NS-XV）以外は全てお客様にてご用意下さい。



Modbus／TCP 仕様

■Data and Control Functions

CODE	NAME	
04	Read Input Registers	Input Register の読み出し

■Modbus レジスタ

レジスタ番号	レジスタ名	初期値	説明
30001	アナログ入力値 (上位 16 ビット)	0	アナログ入力の現在値 32 ビット符号あり整数で、入力範囲のパーセント表示 入力範囲 (4~20 mA) の場合、
30002	アナログ入力値 (下位 16 ビット)	0	4 mA: 0 (0 %) 20 mA: 1000000 (100.0000 %) となる

Web ブラウザによる設定

本器はメタロンコンバータ（形式：BA8NS—CONV）を介して Ethernet で接続した PC などの Web ブラウザから設定ができます。

本器の設定機能は多くの Web ブラウザ環境で利用可能なように設計していますが、すべての Web ブラウザ、環境での利用は保証できません。弊社で動作確認した Web ブラウザであっても、Web ブラウザの設定やインストールしているセキュリティソフトなどにより、表示が乱れる、特定の機能が動作しないなどの可能性があることをご了承下さい。

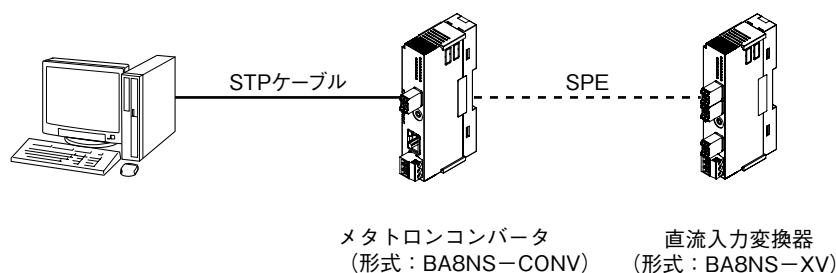
動作確認済み端末・Web ブラウザ

動作機器	Web ブラウザ
Windows 10	GoogleChrome112.0.5615.138 (Official Build) (64 ビット) Microsoft Edge114.0.1823.37 (公式ビルド) (64 ビット)

■設定方法

本器の IP アドレスが初期設定の 192.168.1.200 の場合、設定するための PC 等のアドレスを 192.168.1.201 等の 192.168.1.200 と通信可能なアドレスに設定してください。

次に本器とメタロンコンバータ（形式：BA8NS—CONV）を SPE で接続し、メタロンコンバータ（形式：BA8NS—CONV）と設定するための PC 等を Ethernet ケーブルで接続して下さい。



接続後、接続した PC 等の Web ブラウザ画面で <http://192.168.1.200/> に接続して下さい。

■Device Information

本器を起動し、Web ブラウザ経由で接続すると、次のような画面が Web ブラウザ上に表示されます。

BA8NS-XV Configuration

Device Information
Modbus Information
Network Setting
Modbus Setting

Device Information

Firmware Version	1.0.0
Build Date	Apr 14 2023 14:39:55
MAC Address	00:10:9C:73:xx:xx
Serial Number	XXXXXXXX

Device Information 画面では、下記のデバイス情報が確認できます。

項 目	内 容
Firmware Version	ファームウェアバージョン
Build Date	ファームウェアの作成日時
MAC Address	MAC アドレス
Serial Number	機番

■Modbus Information

青枠内の「Modbus Information」の文字を押すと、次のような画面が Web ブラウザ上に表示されます。

BA8NS-XV Configuration

Device Information
Modbus Information
Network Setting
Modbus Setting

Modbus Information

RX Frame	0
RX Error Frame	0
TX Frame	0
TX Exception Frame	0

Modbus Information 画面では、下記の Modbus 情報が確認できます。

項 目	内 容
RX Frame	受信フレーム数
RX Error Frame	受信エラーフレーム数
TX Frame	送信フレーム数
RX Exception Frame	送信例外フレーム数

■Network Setting

青枠内の「Network Setting」の文字を押すと、次のような画面が Web ブラウザ上に表示されます。

BA8NS-XV Configuration

Device Information
Modbus Information
Network Setting
Modbus Setting

Network Setting

DHCP	Disable ▼
IP Address	192.168.1.200
Subnet Mask	255.255.255.0
Default Gateway	192.168.1.1

Network Setting 画面では、下記のネットワーク設定の確認・変更ができます。

項 目	内 容	設定範囲	初期値
DHCP	DHCP 有効/無効	Disable/Enable	Disable
IP Address	IP アドレス	0.0.0.0~255.255.255.255	192.168.1.200
Subnet Mask	サブネットマスク	0.0.0.0~255.255.255.255	255.255.255.0
Default Gateway	デフォルトゲートウェイ	0.0.0.0~255.255.255.255	192.168.1.1

■Modbus Setting

青枠内の「Modbus Setting」の文字を押すと、次のような画面が Web ブラウザ上に表示されます。

BA8NS-XV Configuration

Device Information
Modbus Information
Network Setting
Modbus Setting

Modbus Setting

Port No	502
Timeout	300

Modbus 画面では、下記の Modbus 設定の確認・変更ができます。

項 目	内 容	設定範囲	初期値
Port No	ポート番号	0~65535	502
Timeout	接続タイムアウト時間 [秒]	0~65535	300

※接続タイムアウト時間が 0 の場合は、接続タイムアウト処理は無効となります。

■設定値の変更

設定値を変更する際は、変更したい項目に任意の値を入力し、「Submit」ボタンを押します。

BA8NS-XV Configuration

Device Information
Modbus Information
Network Setting
Modbus Setting

Network Setting

DHCP	Disable ▼
IP Address	192.168.1.201
Subnet Mask	255.255.255.0
Default Gateway	192.168.1.1

「Submit」ボタンを押し、設定の変更に成功すると以下の画面が表示されます。

BA8NS-XV Configuration Success!

Configuration update successfully.
Please restart device.

「Restart」ボタンが現れるので、「Restart」ボタンを押すと次のダイアログボックスが表示されます。
「OK」ボタンを押すことで設定の変更が完了します。

192.168.1.200 の内容

Restart Device?

Configuration update successfully.
Please restart device.

設定範囲外の値を指定した場合は次のダイアログボックスが表示されます。

192.168.1.200 の内容
Invalid Value
OK

Device Information Modbus Information Network Setting Modbus Setting

Modbus Setting

Port No	99999
Timeout	300

Submit

「OK」ボタンを押してメッセージを閉じると、設定範囲外の値を指定している箇所が赤く色づけされます。

BA8NS-XV
Configuration

Device Information Modbus Information Network Setting Modbus Setting

Modbus Setting

Port No	99999
Timeout	300

Submit