

共通機器		
取扱説明書	給電器付、両切りヒューズ	形式
	標準ラック取付枠	BX-16G-B

## ご使用いただく前に

このたびは、弊社の製品をお買い上げいただき誠にありがとうございます。本器をご使用いただく前に、下記事項をご確認下さい。

### ■梱包内容を確認して下さい

- ・標準ラック取付枠..... 1 台
- ・導電板 (赤)..... 16 個
- ・導電板 (黒)..... 16 個

### ■形式を確認して下さい

お手元の製品がご注文された形式かどうか、スペック表示で形式と仕様を確認して下さい。

### ■取扱説明書の記載内容について

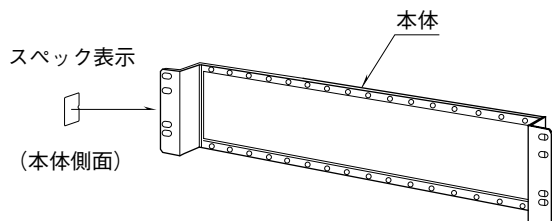
本取扱説明書は本器の取扱い方法、外部結線および簡単な保守方法について記載したものです。

## ご注意事項

### ●設置について

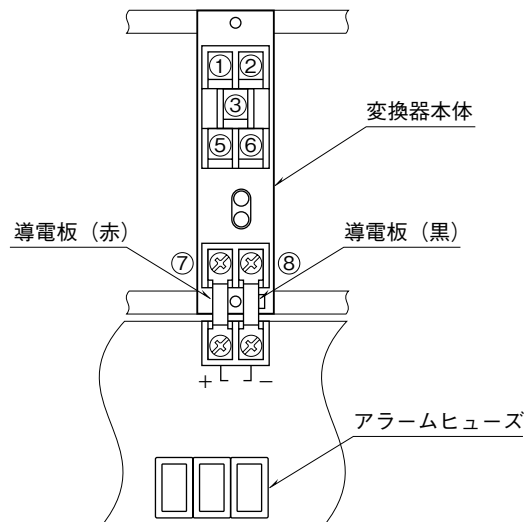
- ・屋内でご使用下さい。
- ・塵埃、金属粉などの多いところでは、防塵設計のきょう体に収納し、放熱対策を施して下さい。
- ・振動、衝撃は故障の原因となることがあるため極力避けて下さい。
- ・周囲温度が -5 ~ +55℃ を超えるような場所、周囲湿度が 30 ~ 90 % RH を超えるような場所や結露するような場所でのご使用は、寿命・動作に影響しますので避けて下さい。

## 各部の名称



## 接続方法

導電板の接続は下図の要領で行って下さい。  
(最大 16 台まで取付け可能)



### ■H-RACK の場合

給電器のプラス端子と変換器の⑦端子を赤の導電板で、給電器のマイナス端子と変換器の⑧端子を黒の導電板で接続して下さい。

### ■M-RACK、W-RACK、A-RACK の場合

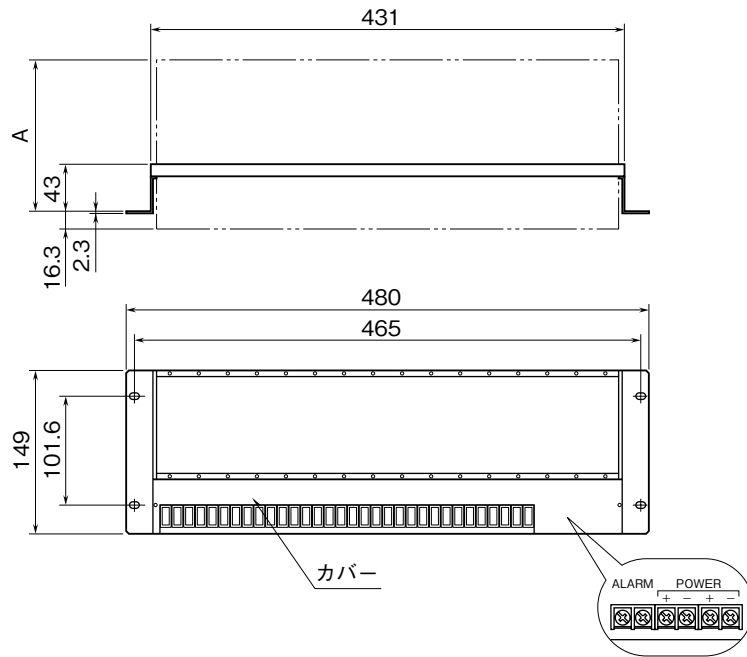
給電器のプラス端子と変換器の⑫端子を赤の導電板で、給電器のマイナス端子と変換器の⑬端子を黒の導電板で接続して下さい。

端子ねじ締付トルク 0.8 N・m

# 接 続

各端子の接続は端子接続図を参考に行ってください。

## 外形寸法図 (単位: mm)

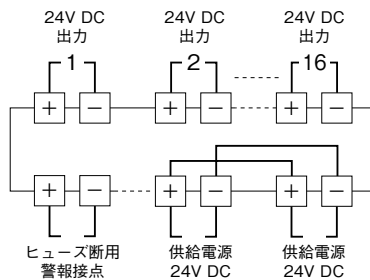


シリーズ	M・RACK *1	H・RACK B・RACK	W・RACK *2	A・RACK
寸法 A	139 (163)	137	(139) 163	162

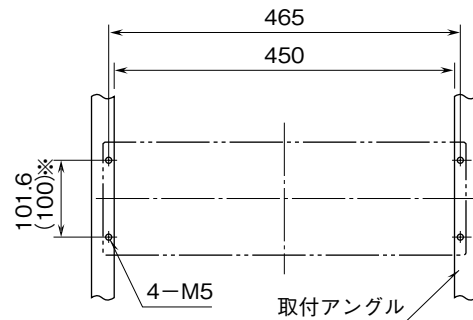
※1、 ( ) 内の寸法は7SN、7LM、7LMSの場合

※2、 ( ) 内の寸法はVMS、VFX、JXシリーズの場合

## 端子接続図



## 取付寸法図 (単位: mm)

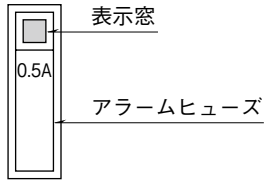


注) 下側に適当な配線スペースをおとり下さい。

※ ( ) 内は JIS 規格

## 点 検

- ① 接続方法に従って結線がされていますか。
- ② 供給電源は正常ですか。
- ③ 警報接点（無電圧接点）が出力している場合、アラームヒューズを確認して下さい。切れているヒューズは表示窓が白くなります。



ヒューズ断の原因を確認し、新しいアラームヒューズと交換して下さい。  
ヒューズについてはお問い合わせ下さい。

## 保 証

本器は、厳密な社内検査を経て出荷されておりますが、万一製造上の不備による故障、または輸送中の事故、出荷後3年以内正常な使用状態における故障の際は、ご返送いただければ交換品を発送します。