

共通機器

取扱説明書	標準ラック取付金具	形式
		BX-16H

ご使用いただく前に

このたびは、弊社の製品をお買い上げいただき誠にありがとうございます。本器をご使用いただく前に、下記事項をご確認下さい。

■梱包内容を確認して下さい

- 標準ラック取付金具1台

■形式を確認して下さい

お手元の製品がご注文された形式かどうかスペック表示で形式と仕様を確認して下さい。

■取扱説明書の記載内容について

本取扱説明書は本器の取扱い方法および外部結線について記載したものです。

ご注意事項

●設置について

- 屋内でご使用下さい。
- 塵埃、金属粉などの多いところでは、防塵設計のきょう体に収納し、放熱対策を施して下さい。
- 振動、衝撃は故障の原因となることがあるため極力避けて下さい。
- 周囲温度が -5 ~ +55℃ を超えるような場所、周囲湿度が 30 ~ 90 % RH を超えるような場所や結露するような場所でのご使用は、寿命・動作に影響しますので避けて下さい。
- 配線などで本体の通風口を塞がぬようご注意下さい。

●配線について

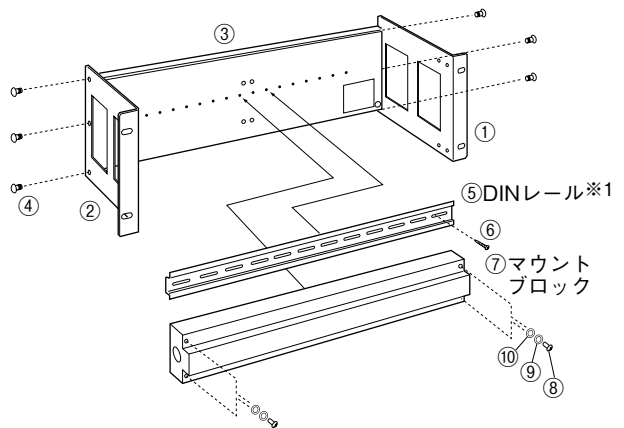
- 配線は、ノイズ発生源（リレー駆動線、高周波ラインなど）の近くに設置しないで下さい。
- ノイズが重畳している配線と共に結束したり、同一ダクト内に収納することは避けて下さい。

取付方法

BX-16H は、分解された状態でお手元に届きます。梱包を解き、図1をご参照の上、組立てて下さい。なお、構成部品は表1をご参照下さい。

●注意事項

ベース板はラベルの貼ってある方を向かって右側にして、サイドプレートA、Bを側面からねじ止めして下さい。



- ※1、下記の各製品を取付ける場合は、DINレールを取付けず、各製品に付属するソケットを直接取付けて下さい。ソケットの取付は、各製品に付属するねじ（M4×30）を使用して下さい。
- 空電変換器（形式：BPV）
 - 空電変換器（形式：HPV）
 - 空気圧入力パルス変換器（形式：PAP）
 - 空気圧入力アラームセッタ（形式：PAS）
 - 空気圧入力開平演算器（形式：PFN）

図1 BX-16H 組立図

表1 構成部品

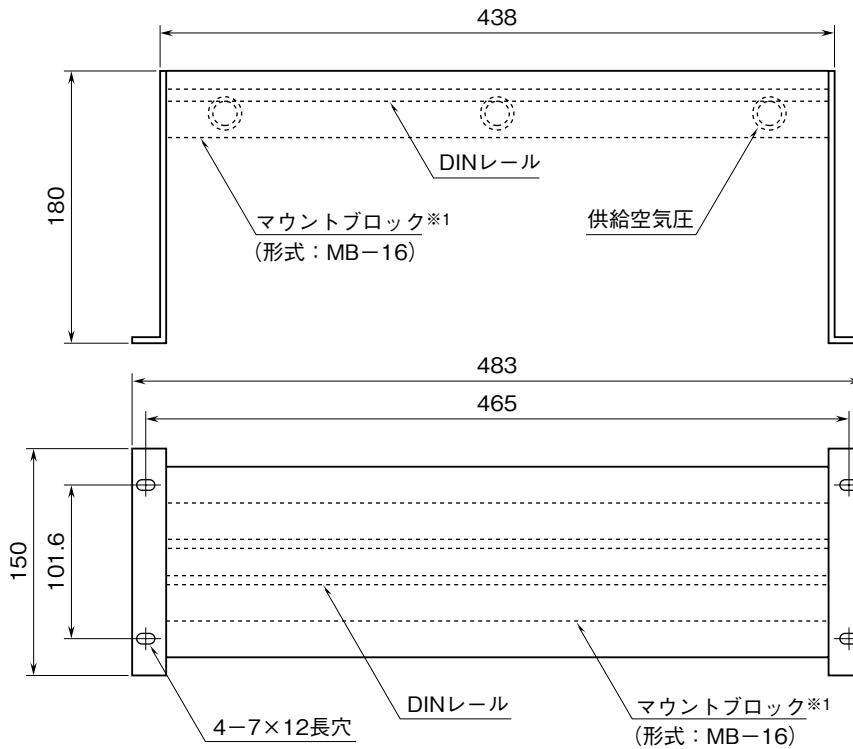
番号	品名	数量
①	サイドプレート A	1
②	サイドプレート B	1
③	ベース板	1
④	皿ねじ M4 × 8(+)	6
⑤	DIN レール (DIN 425)	1
⑥	ねじ M4 × 8 セムス	4
⑦*1	マウントブロック (MB-16)	1
⑧*1	ねじ M5 × 40	4
⑨*1	スプリングワッシャ M5 用	4
⑩*1	平ワッシャ M5 用	4

* 1、別売品につき別途手配（発注）になります。

接 続

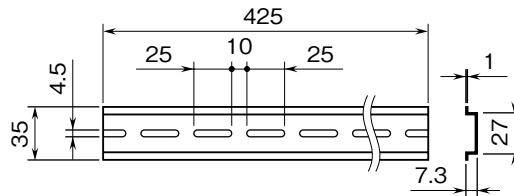
外形寸法図 (単位: mm)

■標準ラック取付金具

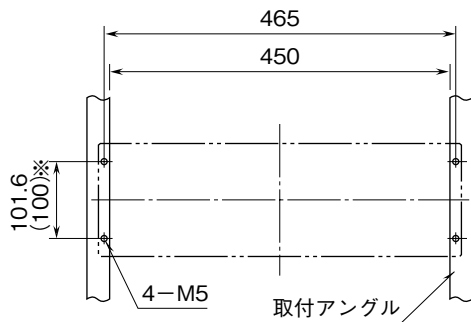


※1、別売品につき別途手配 (発注) になります。

■DIN レール



取付寸法図 (単位: mm)



注) 下側に適当な配線スペースをおとり下さい。
 ※ ()内は JIS 規格

保 証

本器は、厳密な社内検査を経て出荷されておりますが、万一製造上の不備による故障、または輸送中の事故、出荷後3年以内正常な使用状態における故障の際は、ご返送いただければ交換品を発送します。