

<h1>取扱説明書</h1>	共通機器	
	<h2>給電器</h2>	<h2>BX - 16PF</h2>

◆◆◆◆◆

このたびは、弊社の製品をお買い上げいただき誠にありがとうございます。本器をご使用いただく前に、下記事項をご確認下さい。

◆◆◆◆◆

概要

（主な機能と特長）

BX - 16PFは、変換器などへ電源を供給する給電器です。計装パネル内の電源配線を合理的に行うのに大変便利です。JIS標準ラックに組み込めます。最大16台まで電源供給ができます。1ループ毎にアラームヒューズが付いています。ヒューズ断で警報接点をとれます。

設置

設置には次のような場所をお選び下さい。

- 屋内で、周囲温度が-5 ~ +60 の場所
 - 湿度が30 ~ 90 %RHで、結露しない場所
 - 雨や水のかからない場所
 - 腐食性ガス、粉塵や振動のない場所
- 取付は、下図の要領で行って下さい。

取付寸法図（単位：mm）



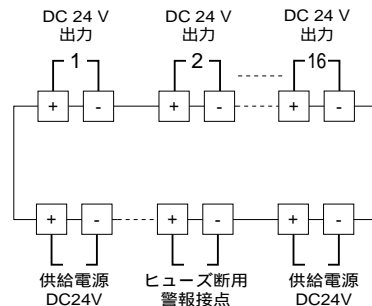
（注）形式コード：6
 上側に適当な配線スペースをおとり下さい。
 形式コード：1、5、B
 下側に適当な配線スペースをおとり下さい。

接続

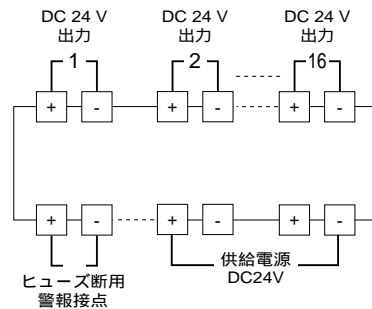
各端子の接続は下図の要領で行って下さい。

端子接続図

BX - 16PF - 1



BX - 16PF - 5、6、B

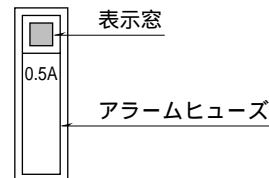


点検

接続方法に従って結線がされていますか。

供給電源は正常ですか。

警報接点（無電圧接点）が出力している場合、アラームヒューズを確認して下さい。切れているヒューズは表示窓が白くなります。



ヒューズ断の原因を確認し、新しいアラームヒューズと交換して下さい。

導電板接続形の場合、導電板は2種類入っています。通常は短い方を、GPVを使用するときには長い方の導電板を使用して下さい。

保証

本器は、厳密な社内検査を経て出荷されておりますが、万一製造上の不備による故障、または輸送中の事故、出荷後3年以内正常な使用状態における故障の際は、ご返送いただければ交換品を発送します。