

<h1>取扱説明書</h1>	共通機器	
	<h2>取付金具</h2>	<h2>BX - 1DL</h2>

◆◆◆◆◆

このたびは、弊社の製品をお買い上げいただき誠にありがとうございます。本器をご使用いただく前に、下記事項をご確認下さい。

◆◆◆◆◆

概要

（主な機能と特長）

BX - 1DLは、分散形多重伝送システムDATA・Mをアングル取付けするときに使用する取付金具です。

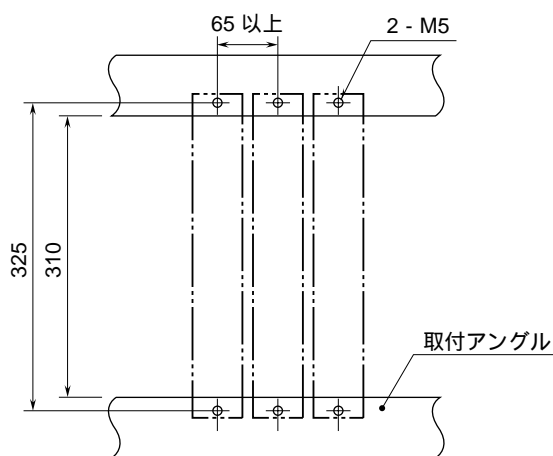
設置

設置には次のような場所をお選び下さい。

- 屋内で、周囲温度が-5 ~ +50 の場所
- 湿度が30 ~ 90 %RHで、結露しない場所
- 雨や水のかからない場所
- 腐食性ガス、粉塵や振動のない場所

取付は、下図の要領で行って下さい。

取付寸法図（単位：mm）



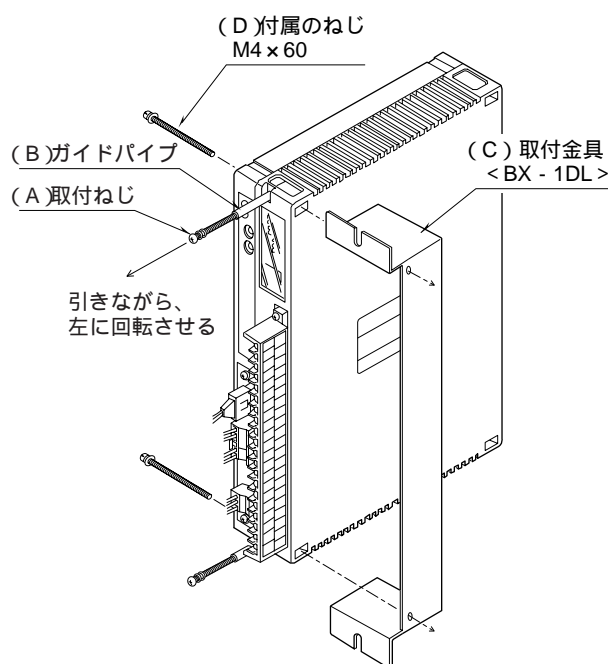
取付要領（取付要領図参照）

DATA・Mユニット上下の(A)取付ねじを引きながらねじを左回転させ、ねじと(B)ガイドパイプを取外します。

(C)取付金具<BX - 1DL>をDATA・Mユニット本体の右側にあてます。

(D)付属のねじM4 × 60をDATA・Mユニットの左側から挿入してねじつけします。

取付要領図



保証

本器は、厳密な社内検査を経て出荷されておりますが、万一製造上の不備による故障、または輸送中の事故、出荷後3年以内正常な使用状態における故障の際は、ご返送いただければ交換品を発送します。