

共通機器		
取扱説明書	B6U用	形式
	液晶表示器	B6U-LCD

ご使用いただく前に

このたびは、弊社の製品をお買い上げいただき誠にありがとうございます。本器をご使用いただく前に、下記事項をご確認下さい。

■梱包内容を確認して下さい

・液晶表示器.....1個

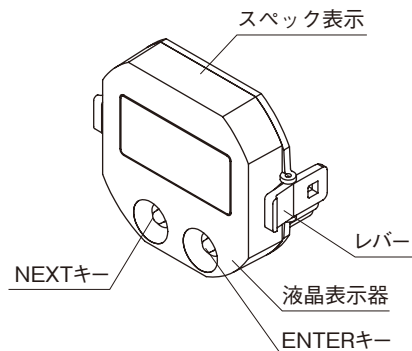
■形式を確認して下さい

お手元の製品がご注文された形式かどうか、スペック表示で形式と仕様を確認して下さい。

■取扱説明書の内容について

本取扱説明書は、本器の取扱い方法および簡単な保守方法について記載したものです。液晶表示器の操作方法は、B6U/B6U-B 取扱説明書 (NM-7451-A) をご参照下さい。

各部の名称



ご注意事項

● EU 指令適合品としてご使用の場合

・お客様の装置に実際に組込んだ際に、規格を満足させるために必要な対策は、接続される他の機器との関係、配線等により変化することがあります。従って、お客様にて装置全体で CE マーキングへの適合を確認していただく必要があります。

●取扱いについて

・液晶表示器の交換を行う場合は、危険防止のため必ず、電源および入力信号を遮断して下さい。また、液晶表示器のコネクタ端子に触れないようご注意ください。

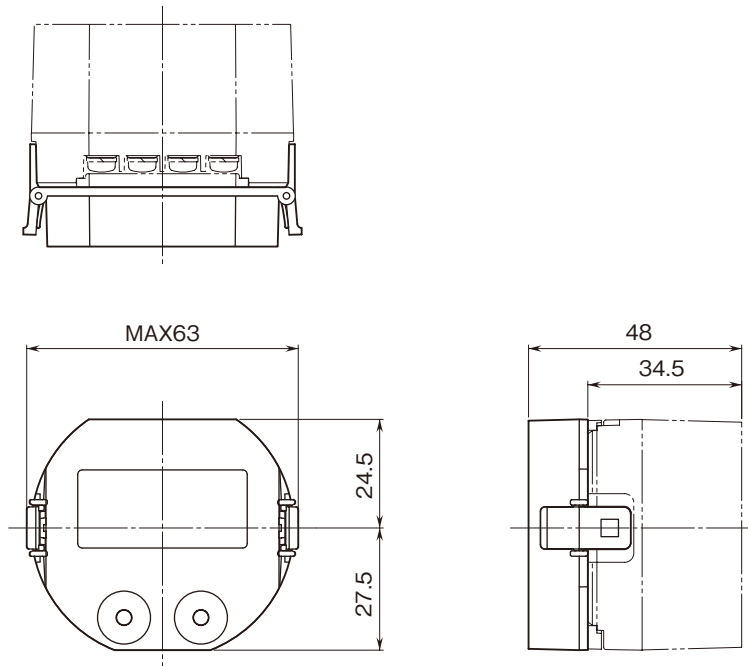
●その他

・本器は電源投入と同時に動作しますが、全ての性能を満足するには 10 分の通電が必要です。

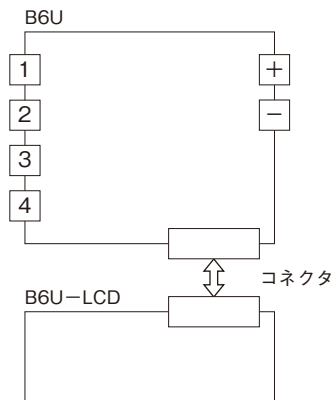
接 続

B6U との組み合わせ図です。

外形寸法図 (単位 : mm)



端子接続図



取付方法

■液晶表示器の取付および取外し

- ・液晶表示器を B6U より取外す場合は、左右のレバーを指でつまんで引抜いて下さい。
- ・取付ける場合は取外しの場合と同様に、左右のレバーをつまんでレバーが邪魔にならないようにしてから、コネクタ部を B6U に挿入して下さい。

雷対策

雷による誘導サージ対策のため弊社では、電子機器専用避雷器<エム・レスタシリーズ>をご用意しております。併せてご利用下さい。

保 証

本器は、厳密な社内検査を経て出荷されておりますが、万一製造上の不備による故障、または輸送中の事故、出荷後 3 年以内正常な使用状態における故障の際は、ご返送いただければ交換品を発送します。