

共通機器		
取扱説明書	1A出力形 クランプ式交流電流センサ	形式 CLSC

ご使用いただく前に

このたびは、弊社の製品をお買い上げいただき誠にありがとうございます。本器をご使用いただく前に、下記事項をご確認下さい。

■梱包内容を確認して下さい

- ・クランプ式交流電流センサ 1台

■形式を確認して下さい

お手元の製品がご注文された形式かどうか、スペックラベルで形式と仕様を確認して下さい。

■取扱説明書の記載内容について

本取扱説明書は本器の取扱い方法、外部結線および簡単な保守方法について記載したものです。

ご注意事項

●取扱いについて

- ・取付または取外を行う場合は、危険防止のため必ず、入力信号を遮断して下さい。通電中はコアが吸着し、外しにくくなる場合があります。
- ・出力には過電圧クランプ素子を内蔵していますが、長時間の開放は避けて下さい。

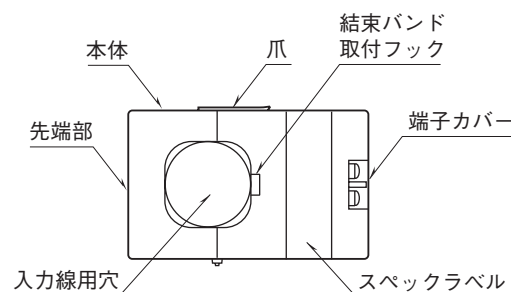
●設置について

- ・屋内でご使用下さい。
- ・振動、衝撃は故障の原因となることがあるため極力避けて下さい。
- ・周囲温度が-20～+60℃を超えるような場所、周囲湿度が80%RHを超えるような場所や結露するような場所でのご使用は、寿命・動作に影響しますので避けて下さい。

●配線について

- ・配線（出力信号線）は、ノイズ発生源（リレー駆動線、高周波ラインなど）の近くに設置しないで下さい。
- ・ノイズが重畳している配線と共に結束したり、同一ダクト内に収納することは避けて下さい。

各部の名称



注、形式により形状が異なります。

取付方法

■入力線の取付

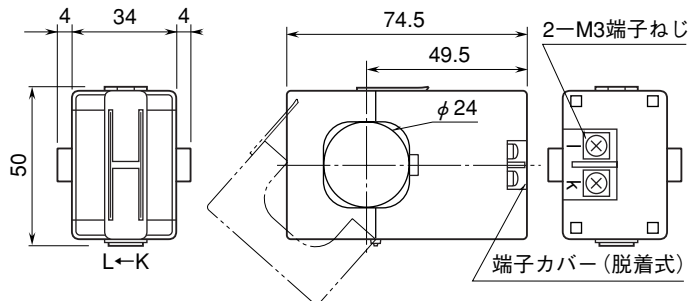
- ①爪を外して先端部を開け、入力線を穴に通して下さい。電力変換器など、極性のある変換器で使用する場合は、入力極性（K、L）に注意して接続して下さい。
- ②先端部を元に戻し、異物を挟まないように注意して、爪を確実に止めて下さい。
- ③本体は入力線に結束バンド等で固定して下さい。

接 続

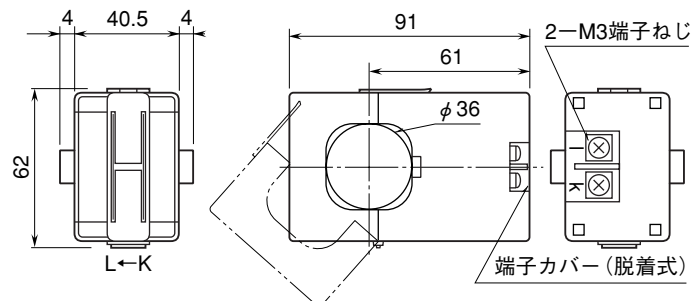
各端子の接続は下図を参考にして行って下さい。

外形寸法図 (単位: mm)

■ CLSC - 10、25



■ CLSC - 50、60



配 線

■出力線の配線

電力変換器など、極性のある変換器で使用する場合は、出力極性 (K、L) に注意して接続して下さい。

保 証

本器は、厳密な社内検査を経て出荷されておりますが、万一製造上の不備による故障、または輸送中の事故、出荷後3年以内正常な使用状態における故障の際は、ご返送いただければ交換品を発送します。

点 検

- ①接続図に従って結線がされていますか。
- ②入力信号は正常ですか。
- ③出力信号は正常ですか。