

ネットワーク計装部品 *MsysNet* システム

取扱説明書

プログラミングユニットインタフェース用
RS-232-C レベル変換器

形式
COP2

ご使用いただく前に

このたびは、弊社の製品をお買い上げいただき誠にありがとうございます。本器をご使用いただく前に、下記事項をご確認下さい。

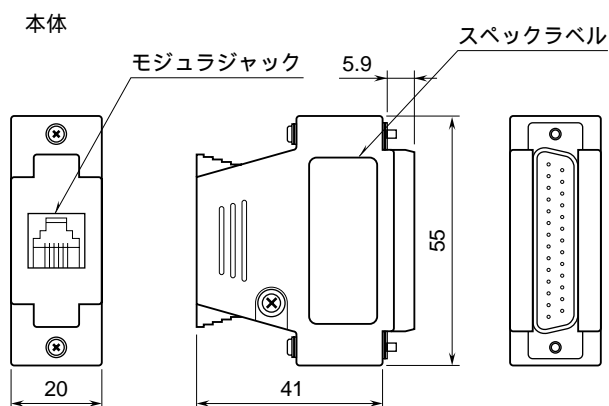
梱包内容を確認して下さい

- ・本体 1 個
- ・カールコード 1 本
- ・付属アダプタ 1 個

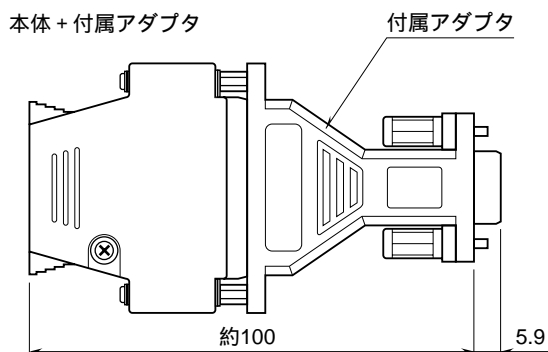
形式を確認して下さい

お手元の製品がご注文された形式かどうか、スペックラベルで形式と仕様を確認して下さい。

各部の名称・寸法（単位：mm）



カールコードが付属します。



接 続

本器をパソコンのRS-232-Cに接続し、付属カールコードを双方のモジュラジャックに接続して下さい。

パソコンがIBM PC / AT 互換機の場合は付属のアダプタを使用して下さい。

注) 本体をパソコンに接続した状態で、カールコードを引っ張ったり、本体に圧力をかけると本体またはパソコンのコネクタ部が破損する恐れがありますのでご注意下さい。

保 証

本器は、厳密な社内検査を経て出荷されておりますが、万一製造上の不備による故障、または輸送中の事故、出荷後3年以内正常な使用状態における故障の際は、ご返送いただければ交換品を発送します。