

共通機器

取扱説明書

プログラミングユニットアダプタ

形式
COP3

ご使用いただく前に

このたびは、弊社の製品をお買い上げいただき誠にありがとうございます。本器をご使用いただく前に、下記事項をご確認下さい。

■梱包内容を確認して下さい

・プログラミングユニットアダプタ1 個

■形式を確認して下さい

お手元の製品がご注文された形式かどうか、スペック表示で、形式と仕様を確認して下さい。

■取扱説明書の記載内容について

本取扱説明書は本器の取扱い方法および外形寸法図について記載したものです。

接 続

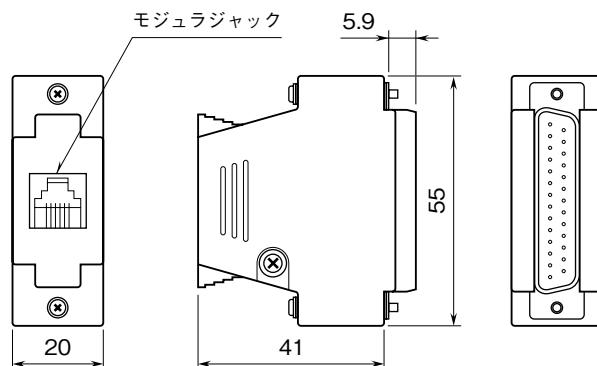
・本器をモデムインタフェース(形式: SMDM、SMDT)や PLC インタフェース(形式: SMDK、SMDL)などの RS-232-C (25 ピン、D サブコネクタ) に取付け、モジュラジャックにプログラミングユニット(形式: PU-2 □) やコンフィギュレータ接続ケーブル(形式: COP-UM)などを接続して下さい。

保 証

本器は、厳密な社内検査を経て出荷されておりますが、万一製造上の不備による故障、または輸送中の事故、出荷後 3 年以内正常な使用状態における故障の際は、ご返送いただければ交換品を発送します。

外形寸法図 (単位: mm)

■本体



■配線図

