

DAST シリーズ		
取扱説明書	テレメータシステム	形 式
		DAST-10

ご使用いただく前に

このたびは、弊社の製品をお買い上げいただき誠にありがとうございます。本器をご使用いただく前に、下記事項をご確認下さい。

■梱包内容を確認して下さい

- ・DAST-10 (本体+入力抵抗器)1台
ただし入力抵抗器は送信局がアナログ電流入力または受信局がアナログ信号入力をご指定いただいた場合にのみ付きます。

■形式を確認して下さい

お手元の製品がご注文された形式かどうか、スペック表示で形式と仕様を確認して下さい。

注) [DAST-10-AA-□を電流入力仕様でお買い上げの場合] 伝送ユニットのスペック表示(各部の名称の図をご参照下さい)の印字が電圧信号になっていますが、入力ユニット用ソケットに取付けた入力抵抗器(形式: REM)で電流入力信号を電圧信号に変換していますので問題ありません。

■取扱説明書の記載内容について

本取扱説明書は本器の取扱い方法、外部結線および簡単な保守方法について記載したものです。

ご注意事項

●供給電源

- ・許容電圧範囲、電源周波数、消費電力
スペック表示で定格電圧をご確認下さい。
定格電圧 ± 10%、50 / 60Hz ± 2Hz、約 2VA

●伝送ユニット、避雷器の抜き差しについて

伝送ユニット、避雷器の取外または取付を行う場合は、危険防止のため必ず、電源および入出力信号を遮断して下さい。

●設置について

- ・屋内でご使用下さい。
- ・塵埃、金属粉などの多いところでは、防塵設計のきょう体に収納し、放熱対策を施して下さい。
- ・振動、衝撃は故障の原因となることがあるため極力避けて下さい。
- ・周囲温度が -5 ~ +55℃を超えるような場所、周囲湿度が 30 ~ 90 % RH を超えるような場所や結露するような場所でのご使用は、寿命・動作に影響しますので避けて下さい。

●配線について

- ・配線は、ノイズ発生源(リレー駆動線、高周波ラインなど)の近くに設置しないで下さい。
- ・ノイズが重畳している配線と共に結束したり、同一ダ

クト内に収納することは避けて下さい。

●認定について

DAST-10 は、認定((財)電気通信端末機器審査協会の技術的条件適合認定)を受けていますので、通信線に NTT 専用回線(符号品目: 50 bps、特殊な直流方式)を利用できます。ただし、伝送ユニットで認定取得していますので、形式により認定番号が異なります。ご注意ください。

申請に関しましては、最寄りの NTT 営業所で回線使用の申請申込書を入手して下さい。詳しくは「専用契約申込みの手引」(無料)が NTT に用意されていますので、お問い合わせ下さい。

①アナログ信号送信局側(DAST-10-AA-□)

専用回線 : NTT 専用回線 符号品目 50 bps
特殊な直流方式

機器名称 : TMA-S

認定番号 : M90-N239-0

②アナログ信号受信局側(DAST-10-BA-□)

専用回線 : NTT 専用回線 符号品目 50 bps
特殊な直流方式

機器名称 : TMA-R

認定番号 : L90-N240-1

③接点信号送受信局側(DAST-10-□B-□)

専用回線 : NTT 専用回線 符号品目 50 bps
特殊な直流方式

機器名称 : TMR

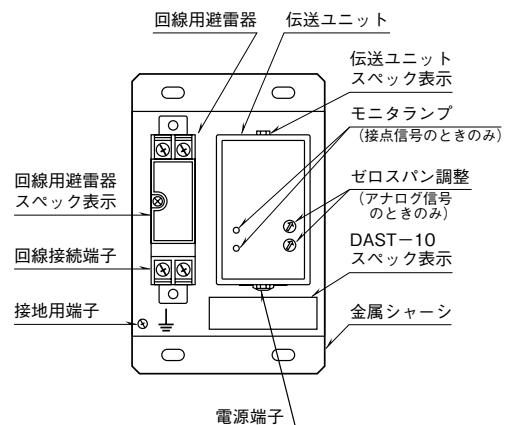
認定番号 : L90-N227-0

●その他

- ・本器は電源投入と同時に動作しますが、すべての性能を満足するには 10 分の通電が必要です。

各部の名称

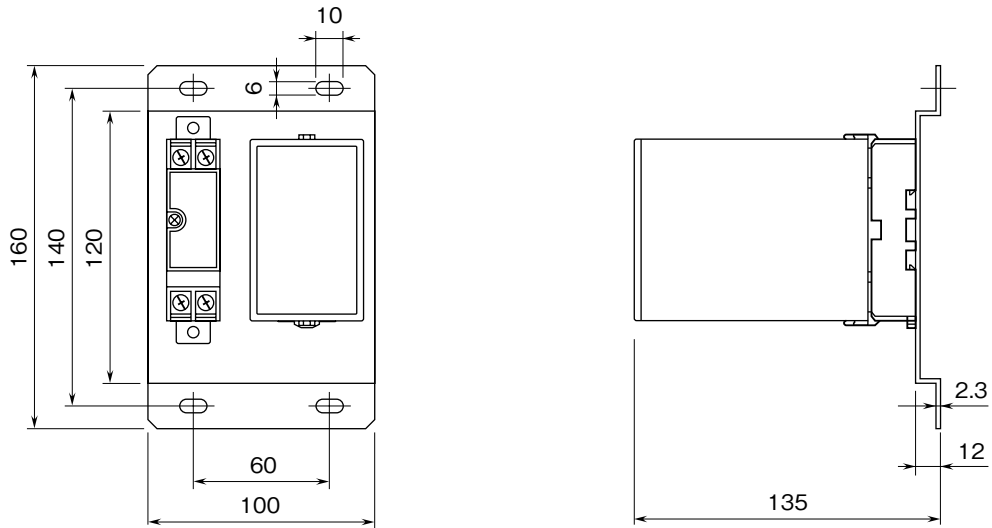
■前面図



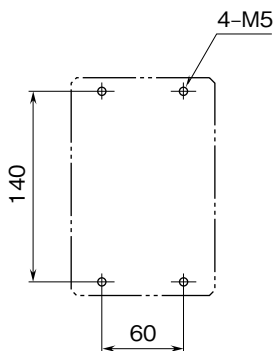
接 続

各端子の接続は端子接続図を参考にして行って下さい。
 取付けは M5 のねじ 4 本（スプリングワッシャ、平ワッシャを使用）で行って下さい。
 なお、取付用ねじはお客様でご用意下さい。

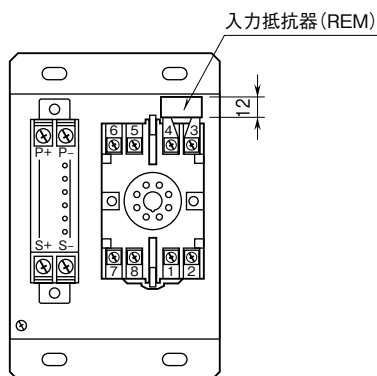
外形寸法図 (単位 : mm)



取付寸法図 (単位 : mm)



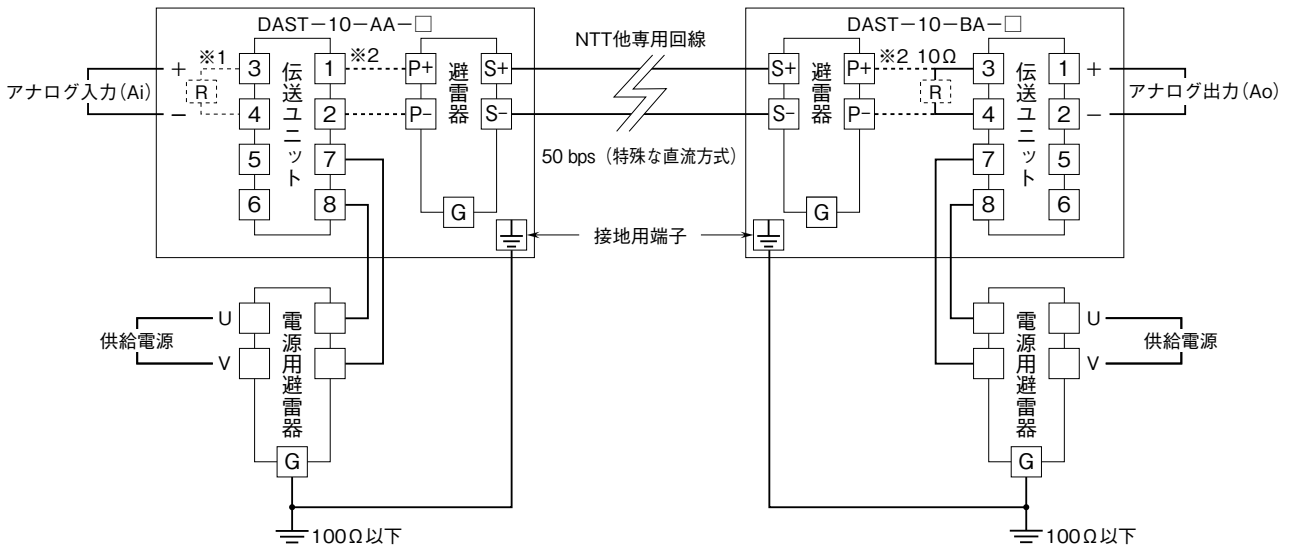
端子番号図 (単位 : mm)



REMは下記仕様のときに付きます。
 ・送信局 アナログ信号（電流入力）
 ・受信局 アナログ信号

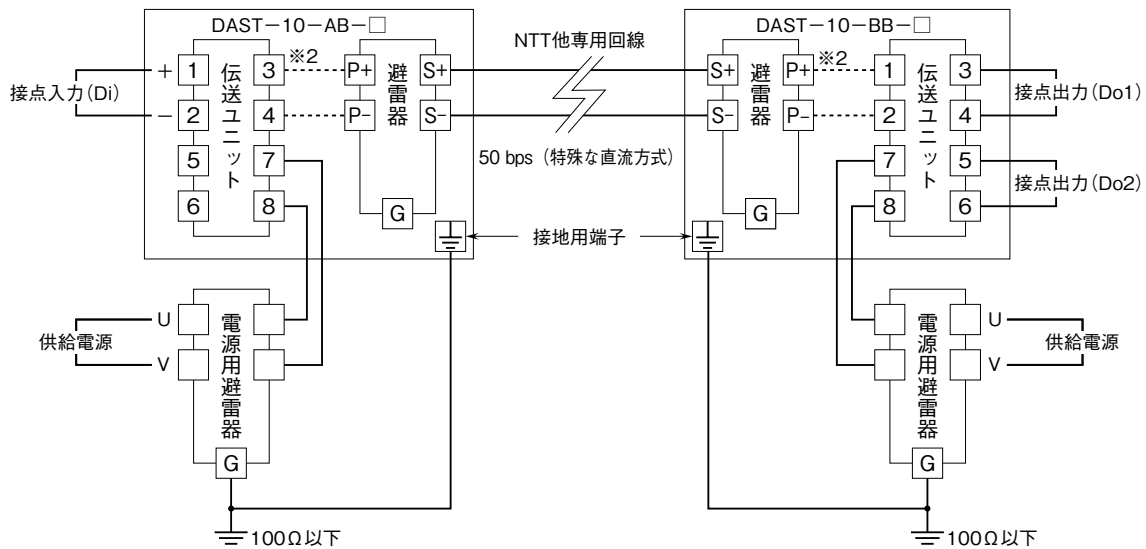
端子接続図

■アナログ信号



- ※1、電流入力時は入力抵抗器(R)が付きます。
- ※2、破線部は出荷時配線済みです。

■接点信号



- ※2、破線部は出荷時配線済みです。

配線

「端子接続図」をご参照下さい。

■端子ねじ

締付トルク: 0.8N・m

■供給電源の接続

供給電源を伝送ユニット用ソケットの7番(U)と8番(V)端子に接続して下さい。

また、DAST-10には電源用の避雷器は内蔵していませんので、電源用避雷器(形式:MA-100(100V AC系用)など)を接続されることをお奨めします。

■入出力信号の接続

入出力信号は伝送ユニット用ソケットに接続します。ただし、DAST-10にはアナログと接点の入出力信号があり、形式によって接続する端子番号が異なりますのでご注意ください。接続する端子番号については、「端子接続図」のページをご参照下さい。

■接地端子の接続

確実な避雷効果を得るため、必ず接地抵抗100Ω以下で接地して下さい。

■50bps専用回線の接続

NTT専用回線は回線用避雷器のSURGE SIDE端子S+とS-に接続します。

DAST-10の通信信号には極性があり、専用回線の接続が逆の場合には、正常な通信ができませんので注意が必要です。

またこの専用回線は、同一加入区域でのみ利用が可能です。送信局と受信局の設置場所が同一加入区域にあるか、所轄のNTT営業所にご確認下さい。

注)NTT専用回線の接続は、必ず工事担任者の指示のもとに行ってください。

■点検

配線が済みましたら、次の項目を確認して下さい。

●供給電源を正しく接続していますか。

- ・規格内の電圧ですか。
- ・伝送ユニット用ソケットの7番と8番端子に接続していますか。

●入力信号を正しく接続していますか。

- ・アナログ信号の場合、入力端子に正常な電圧が現れているかテスタで測定して下さい。1～5V DCであれば正常です。
- ・接点信号の場合、モニタランプが正常か確認して下さい。入力がONであれば赤色、OFFであれば緑色のランプが点灯します。

●出力信号を正しく接続していますか。

- ・アナログ信号の場合、許容負荷抵抗は750Ω以下です。負荷がそれ以内か確認して下さい。
- ・接点信号の場合、入力をONにして、出力Do1、Do2がONになれば正常です。出力負荷は100V AC 5Aです。負荷がそれ以内か確認して下さい。また、誘導性負荷を駆動するときは、接点保護と火花消去を行っ

て下さい。

●NTT専用回線を正しく接続していますか。

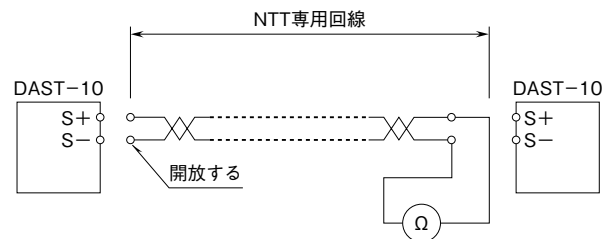
- ・回線用避雷器の端子S+、S-に回線が接続されているか確認して下さい。

●NTT専用回線の確認

- ・システム立上げ時のトラブルの多くはNTT専用回線の接続ミスや回線不良により引き起こされます。専用回線の状況は次の方法で容易に確認できます。

●NTT専用回線の短絡

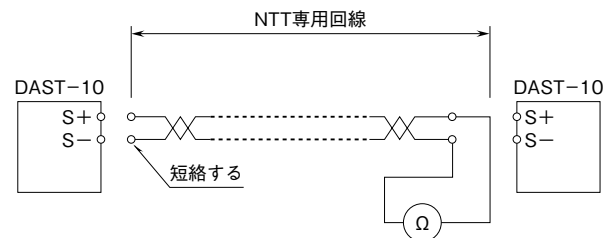
専用回線を送信局側と受信局側の両局においてDAST-10から取外します。一方を必ず開放状態にします(専用回線の1対の電線が接触しないようにする)。他方に抵抗計を接続し、1MΩ以上の値であることを確認します。抵抗値が小さな場合、専用回線の短絡が考えられますので、NTTに連絡して下さい。



●NTT専用回線の断線

専用回線を送信局側と受信局側の両局においてDAST-10から取外します。一方を必ず短絡状態にします(専用回線の1対の電線を短絡する)。

他方に抵抗計を接続し、数百Ω～3kΩの値であることを確認します。3kΩを越す場合には、専用回線の断線などが考えられますので、NTTに連絡して下さい。



調 整

本器は、出荷時校正済みですので、ご注文時の仕様通りにご使用になる限りは、調整の必要はありません。ただし、入出力仕様がアナログ信号の場合、接続機器との整合をとるときや定期校正時には、下記の要領で調整して下さい。また、入出力仕様が接点信号の場合、調整の必要はありません。

■調整方法

校正の場合は本器の基準精度に対し、十分精度を有する信号源および測定器を使用し、電源投入後 10 分以上経過してから行って下さい。

- ① 模擬入力信号を 0% 相当値に設定し送信局に与えます。送信局側もしくは受信局側の ZERO 調整で受信局の出力を 0% に合わせます。
- ② 模擬入力信号を 100% 相当値に設定し送信局に与えます。送信局側もしくは受信局側の SPAN 調整で受信局の出力を 100% に合わせます。
- ③ 再び、模擬入力信号を 0% 相当値に設定し、受信局のゼロ出力を確認して下さい。
- ④ ゼロ出力がずれているときは、①～③の操作を繰り返して下さい。

保守と点検

■伝送ユニットについて

- 校正(入出力仕様: アナログ信号のみ)
定期校正時は下記の要領で行って下さい。

10 分以上通電した後、入力信号を 0、25、50、75、100% 順で送信局に与えます。このとき受信局の出力信号がそれぞれ 0、25、50、75、100% であり、規定の精度定格範囲内であることを確認して下さい。出力信号が精度定格範囲から外れている場合は、「調整」の項で指示した内容に従って調整して下さい。

■避雷器について

DAST-10 には、回線から侵入してくる雷サージから伝送ユニットを保護する避雷器(形式: MDP-24-1)を接続しています。避雷器は、小さな雷サージには放電などによりサージを吸収しますが、放電耐量以上のサージに対しては避雷器自身が絶縁不良を起こすことがあります。このため、避雷器を定期的に点検しなければなりません。

●保守・点検上の注意

- ・絶縁耐圧試験は避雷器本体を取外してから行って下さい。素子が放電し、破壊につながるようになります。
- ・放電耐量以上のサージを受けた場合、素子が絶縁不良を起こすことがあります。
- ・絶縁不良は下記の「点検方法」に従って点検して下さい。
- ・点検は定期的に行って下さい。雷の発生は、気付かない場合が多く、遠雷の場合でも誘導サージはよく発生することがあります。雷シーズンの前と後の年 2 回くらい、定期的に行って下さい。また近くで雷があったときは、その都度必ず点検して下さい。
- ・緊急時のために予備をご準備下さい。

●点検方法

避雷器のエレメント部は、エム・レスタチェッカ(形式: C-106A-1)を用いて点検して下さい。

なお、エム・レスタチェッカがないときは、下記の方法でも点検することができます。

- ・配線を外してから、次の端子間をテストの高抵抗レンジで測定して下さい。無限大であれば正常です。
(+S) - (-S)、(G) - (+S)、(G) - (-S)
- ・また、次の端子間を 500 V DC メガーで測定し、各端子間が放電していることを確認して下さい。
(メガーの指示が振切れます。)
(+S) - (-S)、(G) - (+S)、(G) - (-S)

保 証

本器は、厳密な社内検査を経て出荷されておりますが、万一製造上の不備による故障、または輸送中の事故、出荷後 3 年以内正常な使用状態における故障の際は、ご返送いただければ交換品を発送します。