

テレメータ		
取扱説明書	テレメ・テレコンシステム	形式
		DH

目 次

1.	はじめに	3
1.1	はじめに	3
1.2	テレメ・テレコンの特長	4
1.3	各部の名称と機能	5
1.4	形式	9
1.5	システム構成	11
1.6	認定	15
1.7	ご使用上の注意	16
2.	設置と接続	17
2.1	搬入と保管	17
2.2	設置方法	18
2.3	外線の接続	19
2.4	調整と点検	24
2.5	付属ケーブル	25
3.	モニタパネル	26
3.1	DHM、DHS の各部の名称と機能	26
3.2	DHM、DHS のデータ表示	28
3.3	DHN の各部の名称と機能	33
3.4	DHN のデータ表示	35
4.	使用方法	36
4.1	基本ユニット (DHM-20)	36
4.2	増設ユニット (DHM-20+DHS)	37
4.3	切換ユニット (DHN-2+DHM-20+DHS)	39
4.4	基本ユニット (DHM-11)	41
4.5	増設ユニット (DHM-11+DHS)	42
4.6	切換ユニット (DHN-1+DHM-11+DHS)	43
5.	伝送フォーマット	45
5.1	伝送フォーマット	45
5.2	伝送フォーマットの構成	46
5.3	切換ユニットの通信	49
6.	連絡用電話	61
6.1	切り替え方法	61
6.2	接続例	63
7.	入出力信号	65
7.1	アナログ信号	65
7.2	パルス信号	66
7.3	接点信号	67

8. 端子台	69
8.1 制御部端子接続図	69
8.2 切換ユニット	70
8.3 子局	75
8.4 親局	79
付 録	84
A 機器仕様	84
B ASCII コード表	87

1. はじめに

この章では、テレメ・テレコンの特長や本取扱説明書で使用している各部の名称や機能などについて説明します。

1.1 はじめに

このたびは、弊社のテレメ・テレコン（遠方監視制御装置）をご採用いただき、まことにありがとうございます。

この取扱説明書は、テレメ・テレコンユニット（形式：DHM）、増設ユニット（形式：DHS）および切換ユニット（形式：DHN）の設置、操作、取扱い、または保守点検に必要な項目を説明します。

本器は、弊社の変換器の技術を用いた高機能、高精度の装置として設計されています。これらの機能を十分に発揮できるよう設置される前には、必ずご一読くださるようお願い致します。お読みになったあとは、必ず保存してください。

テレメ・テレコンの性能を最大限にいかせるよう、本取扱説明書をお読みになり、機能や操作方法などについて十分ご理解のうえ、ご使用ください。

■ご注意

1. 本書の内容の一部または全部を無断で転載、複製することは禁止されています。
2. 本書の内容に関して、改良などのため将来予告なしに変更することがありますのでご了承ください。
3. 本書の内容につきましては万全を期していますが、万一ご不審な点や誤りなどにお気づきのことがございましたら、お手数ですが巻末記載の弊社までご連絡くださいますようお願いいたします。

1.2 テレメ・テレコンの特長

本器は、遠隔地にある各種設備の状態、および電圧、電流等の計測値を NTT の専用を介して遠方監視、制御するためのテレメ・テレコン装置です。

アナログ入力（電圧、電流）、パルス入力およびデジタル入力などの各種入力を準備してり、増設ユニットを増設することにより入力を 2 倍にすることが可能です。増設はケーブル 1 本で行え拡張性の優れたシステムを構築することができます。

切換ユニットを使用することにより、子局を 8 台（符号品目 50 bps では 16 台）まで集中監視制御ができます。

これまでにない小型軽量の装置となっており小規模システムから大規模システムまで幅広く用いることが可能となっております。

●小形軽量

W 53 × D 228 × H 300 mm 樹脂製ケースに収納されており、小形で軽量です。

●モデム内蔵

NTT 専用回線帯域品目 3.4 kHz 用モデムを内蔵しています。

弊社製の回線接続装置（形式：MOD）を接続することにより NTT 専用回線符号品目 50 bps 回線にも接続できます。

●認定取得

NTT 専用回線の帯域品目 3.4 kHz および符号品目 50 bps の認定を取得しています。

●入出力信号

アナログ信号（0～5 V DC）、パルス信号および接点信号を 1 ユニットに収納しています。

また増設ユニットを接続することにより、入出力点数を 2 倍にできます。

●入出力信号のモニター機能

入出力信号の状態を LED にてモニターリングできます。

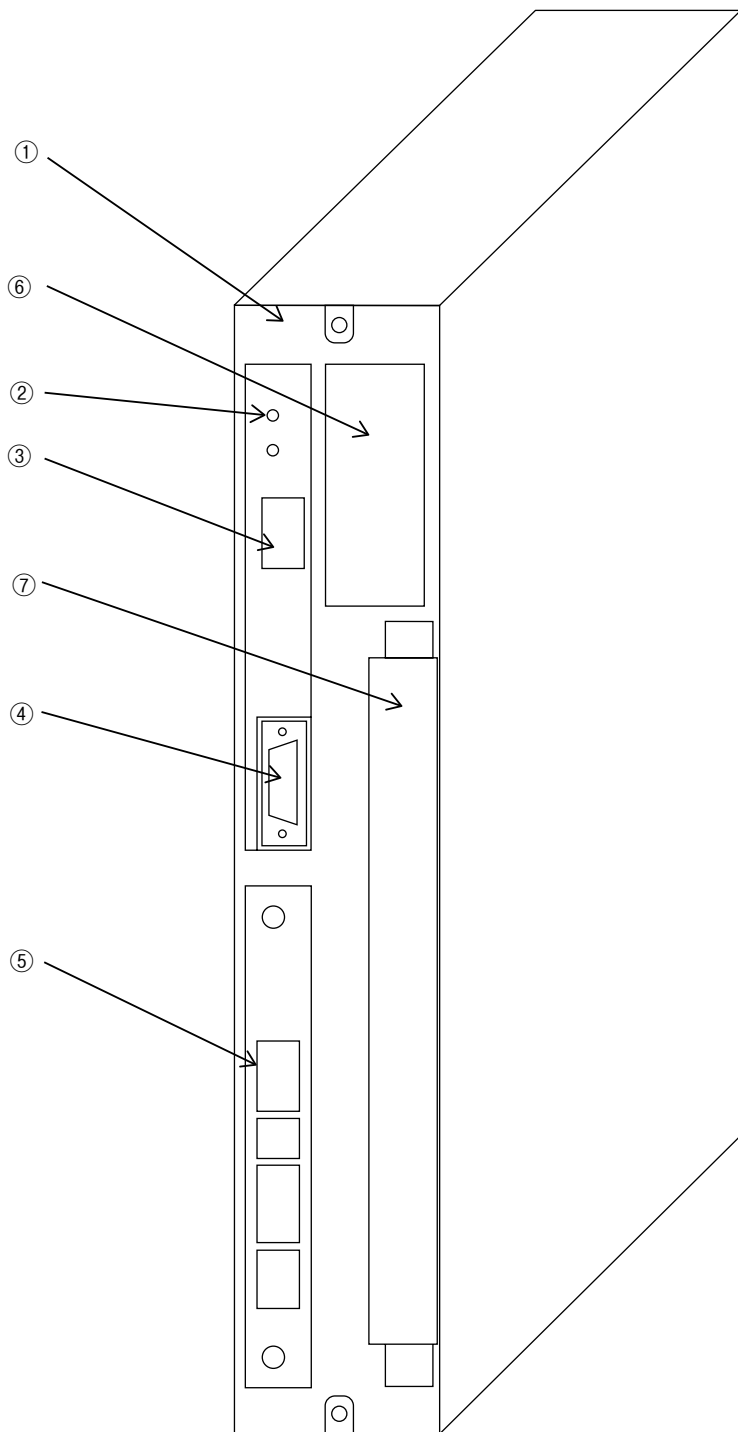
●集中監視制御

切換ユニットを使用することにより専用回線（帯域品目 3.4 kHz）では 8 台、専用回線（符号品目 50 bps）では 16 台までの子局の集中監視制御が可能です。

1.3 各部の名称と機能

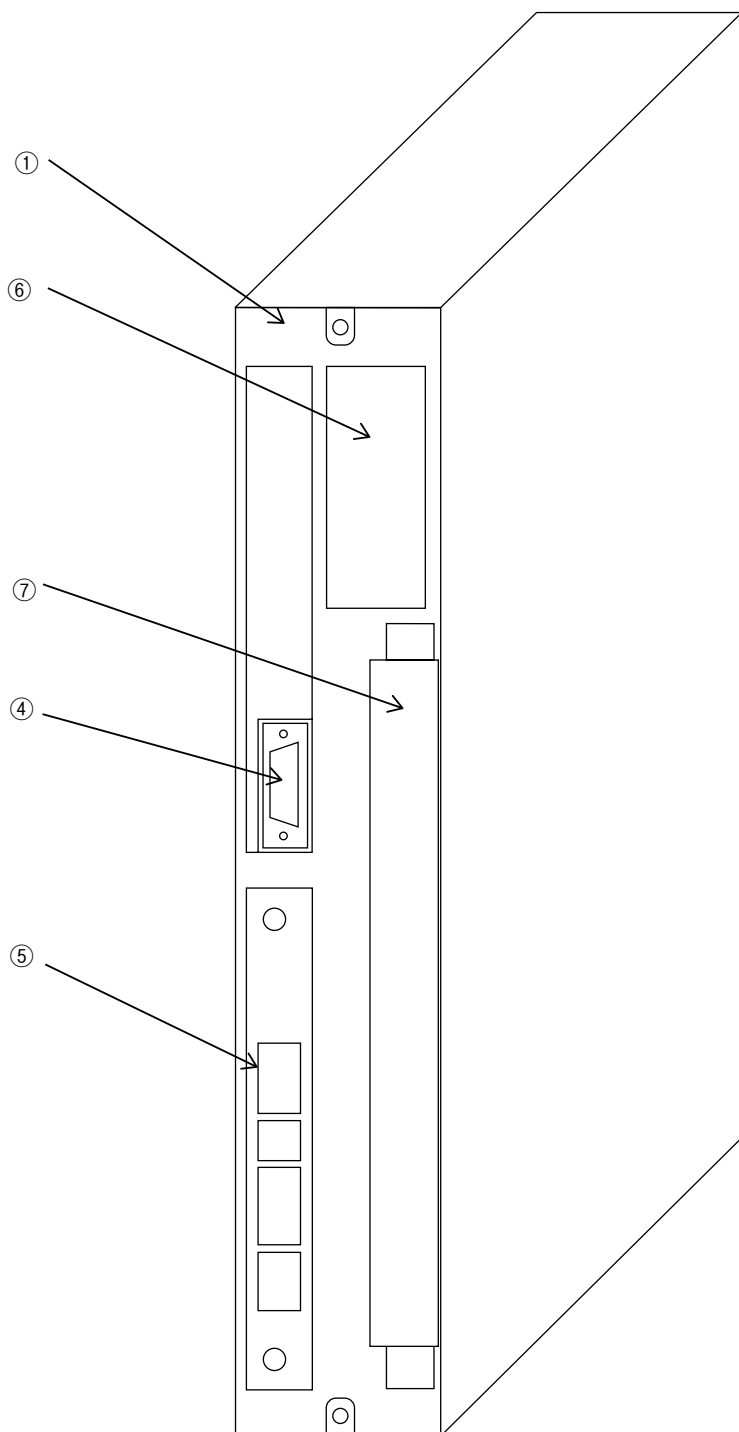
1.3.1 全体図 1

DHM-20□□-□、DHN-2-□



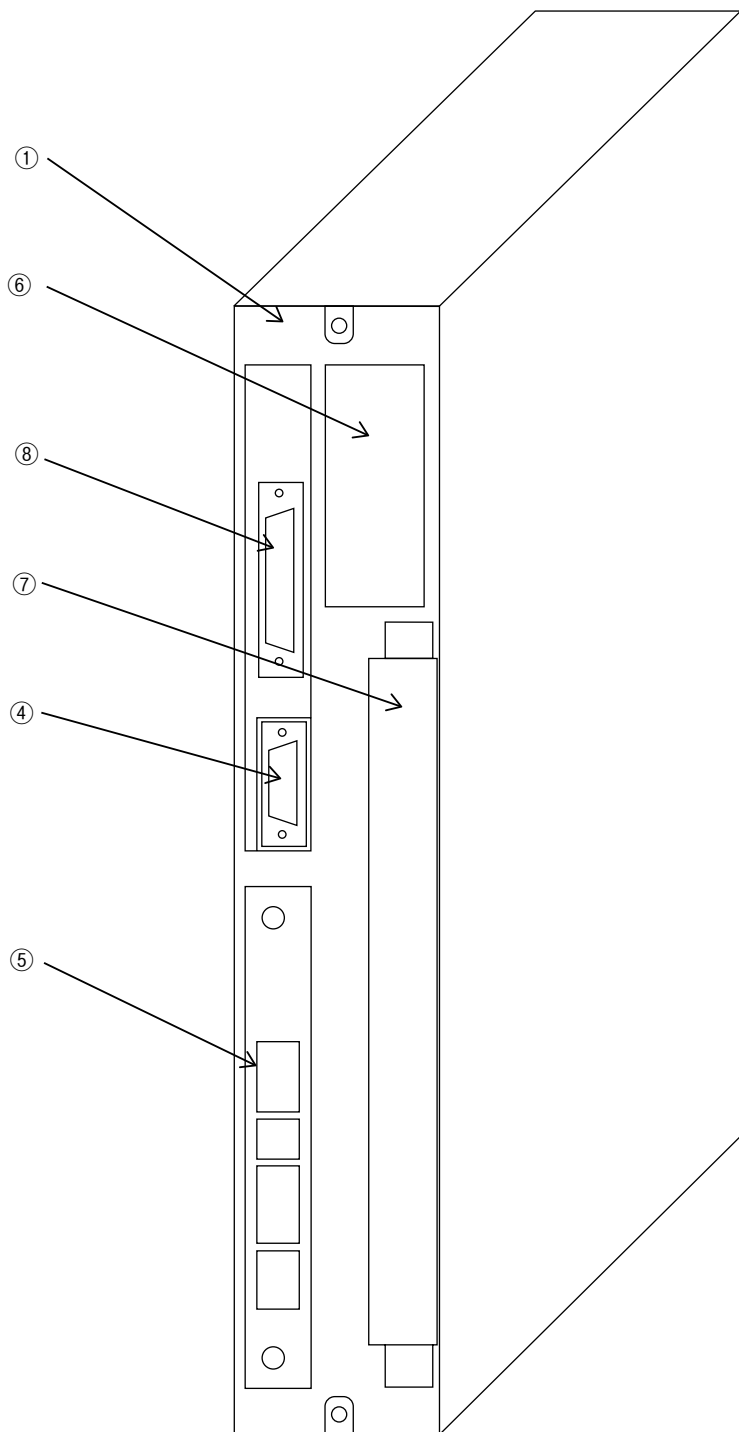
1.3.2 全体図 2

DHS-□□-□



1.3.3 全体図 3

DHM-11□□-□
DHN-1-□



●各部の機能

- ①前面パネル
- ②回線表示ランプ
NTT 回線の状態を表示します。
- ③回線接続端子コネクタ
NTT 回線と接続するためのコネクタです。
- ④ RS-232-C コネクタ
増設ユニットと接続するためのコネクタです。
- ⑤端子コネクタ
連絡用電話、供給電源などを接続するためのコネクタです。
- ⑥操作パネル
操作スイッチ、状態表示ランプがあります。
- ⑦脱着式端子台
入出力信号の配線用の脱着式端子台です。
- ⑧ RS-232-C コネクタ
回線接続装置（形式：MOD）と接続するためのコネクタです。

1.4 形式

テレメ・テレコンユニット（DHシリーズ）の形式を示します。

1.4.1 テレコン・テレメータユニット

DHM-□□□-□□

<p>適用回線</p> <hr/> <p>1 : 伝送速度 50 bps 2 : 伝送速度 200 bps</p> <p>拡張機能</p> <hr/> <p>0 : NTT 専用線モデム（帯域品目 200 bps） 1 : RS-232-C</p> <p>入出力</p> <hr/> <p>◆親局 M3 : Ao 6 点、Do 16 点、(Di 8 点) M4 : Ao 3 点、Po 3 点、Do 16 点、(Di 8 点) M5 : Ao 3 点、Do 24 点</p> <p>◆子局 S1 : Ai 6 点、Di 16 点、(Do 8 点) S2 : Ai 3 点、Pi 3 点、Di 16 点、(Do 8 点) S3 : Ai 6 点、Di 16 点、(Do 8 点) S4 : Ai 3 点、Pi 3 点、Di 16 点、(Do 8 点) S5 : Ai 3 点、Di 24 点 S6 : Ai 3 点、Di 24 点</p> <p>() 内は制御入出力信号 S1、S2、S5 は瞬時データ入力 S3、S4、S6 は積分データ入力（注 1）</p> <p>電源</p> <hr/> <p>K: 85～132 V AC</p> <p>付加コード（DHM - 20 のみ）</p> <hr/> <p>無記入 : 電話機用電源あり（生産中止） /N : 電話機用電源なし</p>	
--	--

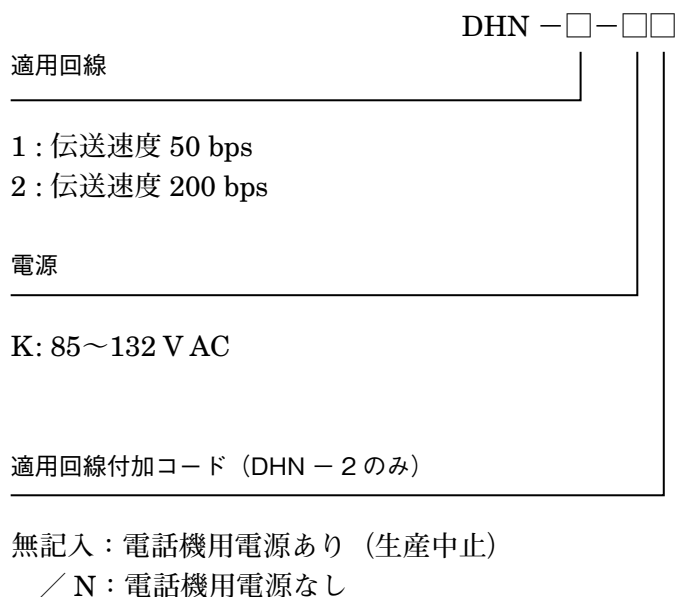
注 1 瞬時データ入力とは、入力データを送信する直前に入力状態を読み込みます。
積分データ入力とは、前回送信した後の接点入力の状態を監視し ON した信号を全て記憶し送信します。

1.4.2 増設ユニット



注 1 瞬時データ入力とは、入力データを送信する直前に入力状態を読み込みます。
 積分データ入力とは、前回送信した後の接点入力の状態を監視し ON した信号を
 全て記憶し送信します。

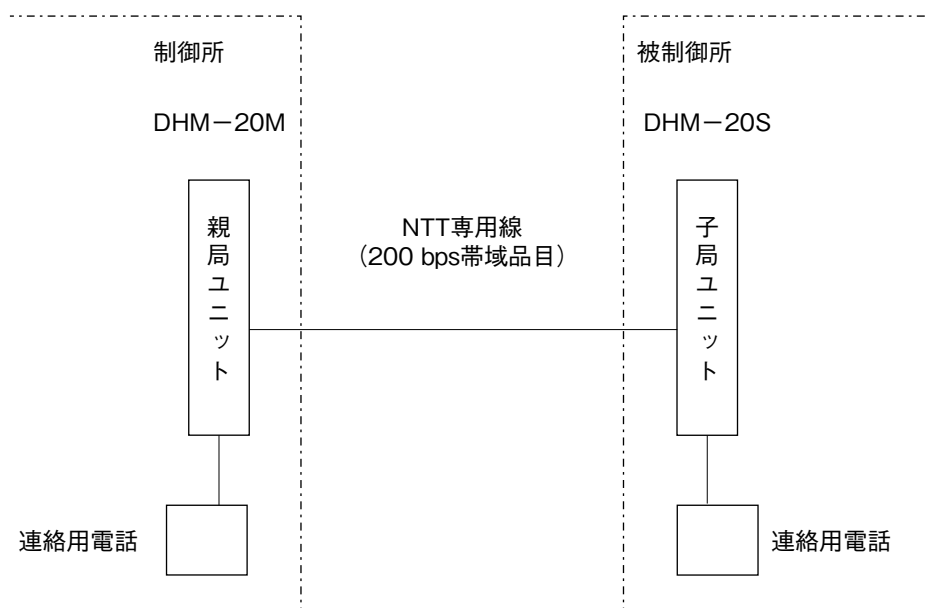
1.4.3 切換ユニット



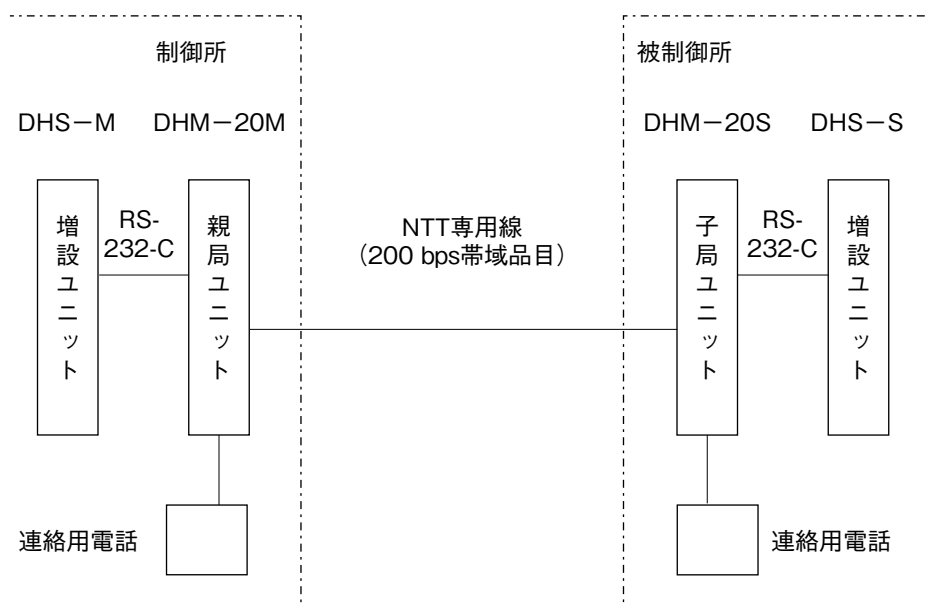
1.5 システム構成

テレメ・テレコンを用いたシステム構成を専用回線やシステムの規模に合わせて参考例を示します。

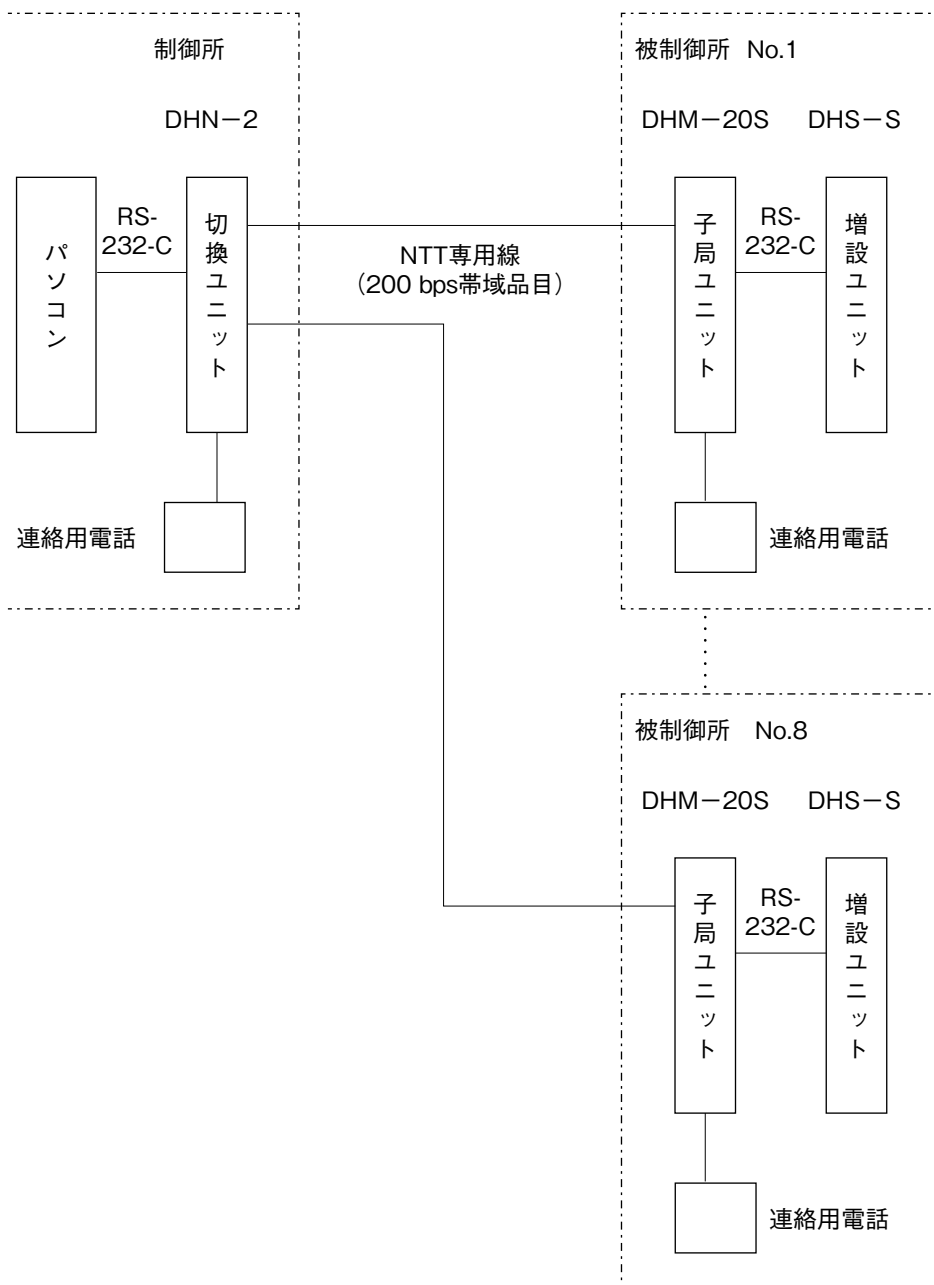
1.5.1 1:1 対向方式（基本構成）200 bps



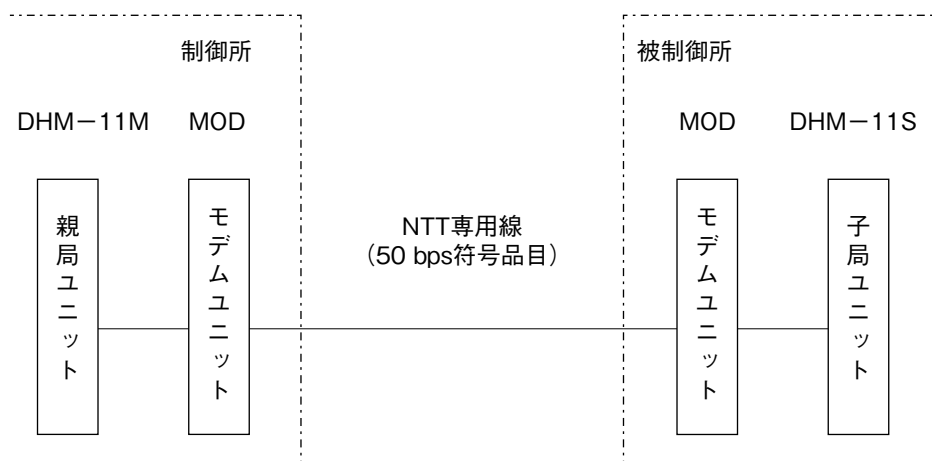
1.5.2 1:1 対向方式（基本構成 + 増設ユニット）200 bps



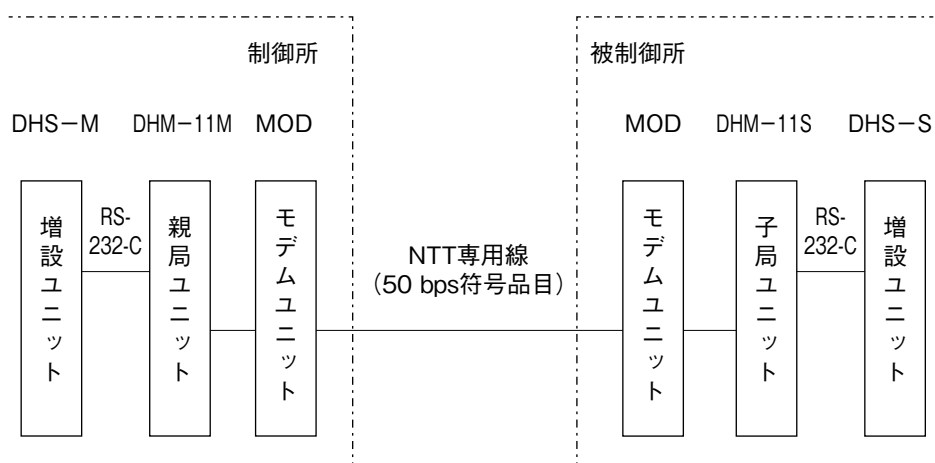
1.5.3 1:N 切替方式 200 bps



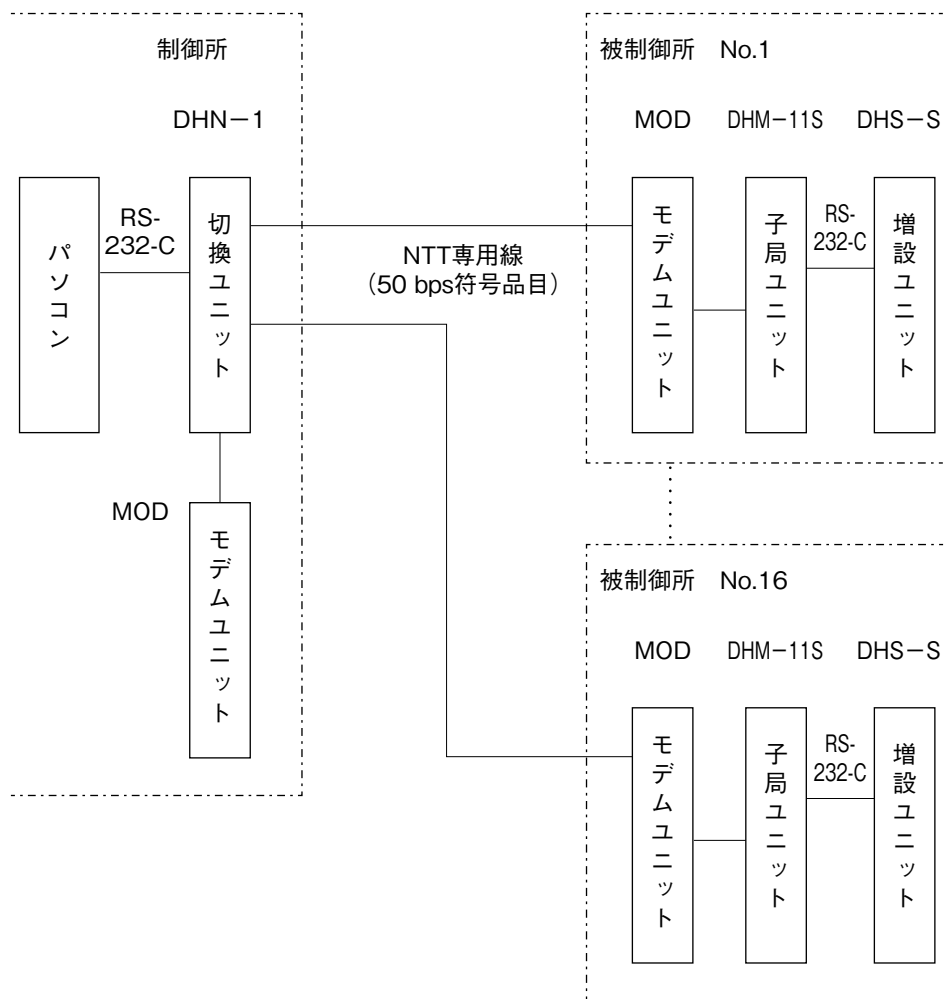
1.5.4 1:1 対向方式（基本構成）50 bps



1.5.5 1:1 対向方式（基本構成 + 増設ユニット）50 bps



1.5.6 1:N切替方式 50 bps



1.6 認定

テレメ・テレコン（DH シリーズ）は、（財）電気通信端末機器審査協会の技術的条件適合認定を受けています。

機器名 : DHM
認定番号 : L91-N059-0
NTT 専用回線帯域品目 3.4 kHz
テレメ・テレコンユニット（形式 : DHM-20 □□-K）で認定を取得しています。

機器名 : DHM / A1
認定番号 : M92-N042-0
NTT 専用回線符号品目 50 bps
テレメ・テレコンユニット（形式 : DHM-11 □□-K）と回線接続装置（形式 : MOD-K）の組み合わせにて認定を取得しています。

機器名 : DHN
認定番号 : L92-N035-0
NTT 専用回線帯域品目 3.4 kHz
切換ユニット（形式 : DHN-2-K）で認定を取得しています。

機器名 : DHN / A1
認定番号 : M92-N039-0
NTT 専用回線符号品目 50 bps
切換ユニット（形式 : DHN-1-K）と回線接続装置（形式 : MOD-K）の組み合わせにて認定を取得しています。

1.7 ご使用上の注意

テレメ・テレコンを使用するときは、以下の注意事項を守ってください。

- (1) 巻末付録の機器仕様書に記載している範囲内の環境下でお使いください。
- (2) 直射日光の当たる場所や、発熱する機器の近くでの使用や保管は避けてください。
- (3) 極端に湿度の高い場所や、ほこりの多い場所、油煙の当たる場所での使用や保管は避けてください。
- (4) 精密な電子部品で構成されていますので、衝撃を加えたり、振動が加わるような不安定な場所での使用や保管は避けてください。
- (5) 本体内部に水などの液体や、金属類が入った状態で使用すると危険です。異物が入らないようにご注意ください。
- (6) 本体を分解しないでください。分解すると故障の原因となることがあります。
- (7) 本体の上に重いものを置いた状態での使用や保管は避けてください。

2. 設置と接続

この章では、テレメ・テレコンの設置接続方法などについて説明します。

2.1 搬入と保管

2.1.1 保管について

本器は、ご注文いただいた形式（仕様）にて組立、検査されて出荷されます。現地ではそのままご使用になれます。そのため開梱はなるべく現地にて行ってください。開梱されたまま放置すると異常の原因にもなりますので注意してください。

やむをえず開梱後に保管される場合には、下記のような条件を満たす場所を選んでください。

- (1) 直射日光が当たらない。
- (2) 温度、湿度が仕様の範囲内である。
- (3) 腐食性ガスがない。
- (4) 連続した振動や衝撃がない。
- (5) 塵埃が $0.3 \text{ mg} / \text{m}^3$ 以下（一般の事務室程度）。

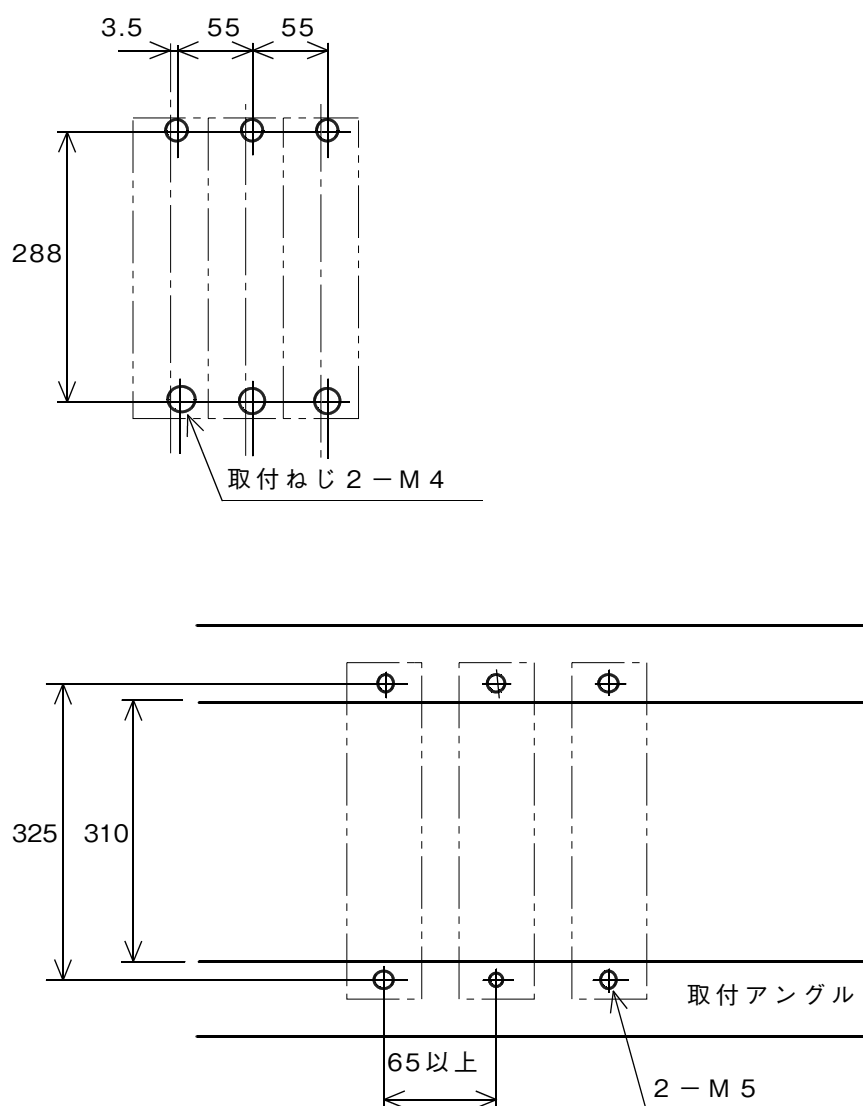
2.1.2 設置条件

本器を、設置される環境は下記の条件を満たさなければなりません。詳細は、各仕様を確認してください。

- | | | |
|----------|--|---------------------------------------|
| (1) 周囲温度 | -5～+50℃ | 温度勾配 $20^\circ\text{C} / \text{h}$ 以下 |
| (2) 周囲湿度 | 30～90% RH | 結露なきこと |
| (3) 塵埃 | $0.3 \text{ mg} / \text{m}^3$ 以下 | 一般の事務室程度 |
| (4) 振動 | 加速度 $1.96 \text{ m} / \text{s}^2$ (0.2 G) 以下 | |
| (5) 衝撃 | 加速度 $9.8 \text{ m} / \text{s}^2$ (1 G) 以下 | |
| (6) ガス | 腐食性ガスがないこと | |

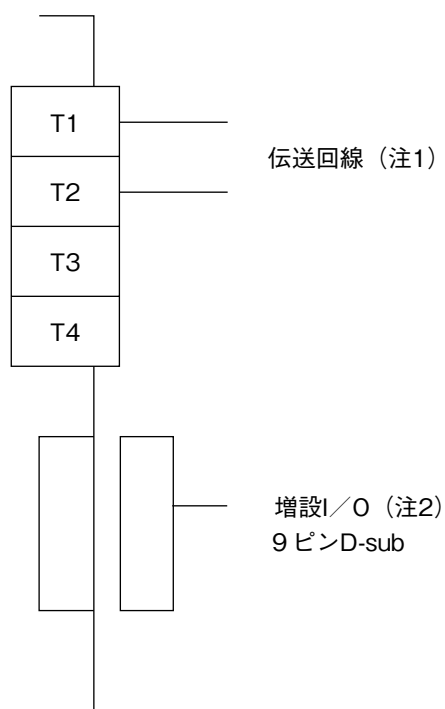
2.2 設置方法

[単位：mm]



2.3 外線の接続

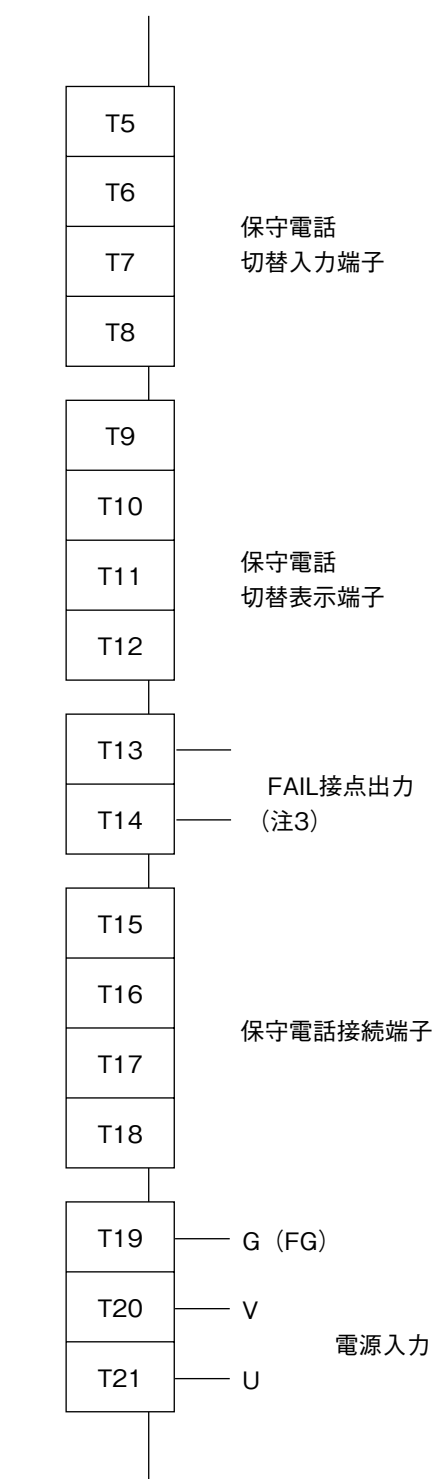
2.3.1 外線の接続（形式：DHM-20 □□）



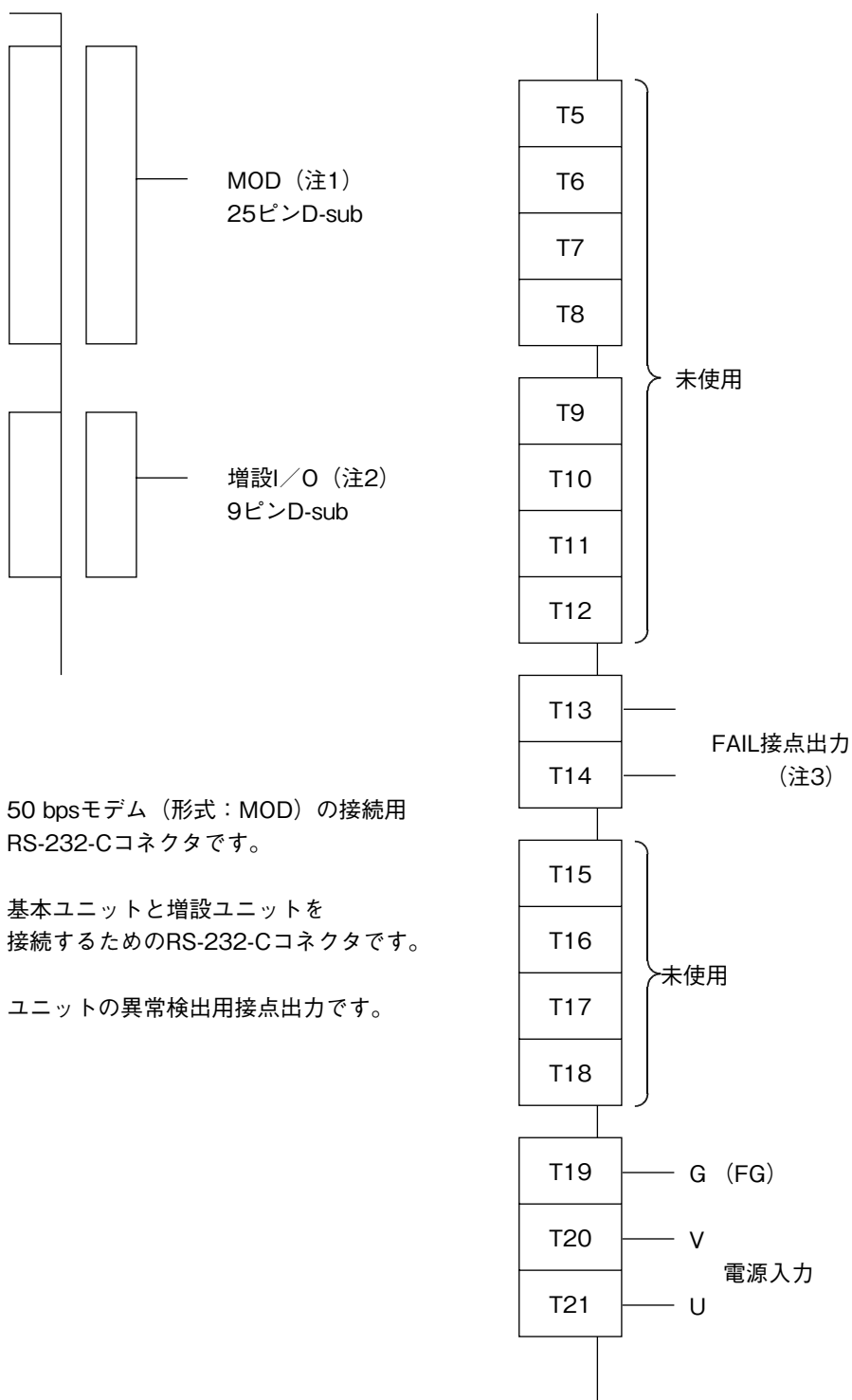
注1. NTT専用回線（帯域品目：3.4 kHz）
増設ユニットにはT1～T4は未実装

注2. 基本ユニットと増設ユニットを
接続するためのRS-232-Cコネクタです。

注3. ユニットの異常検出用接点出力です。



2.3.2 外線の接続（形式：DHM-11 □□）

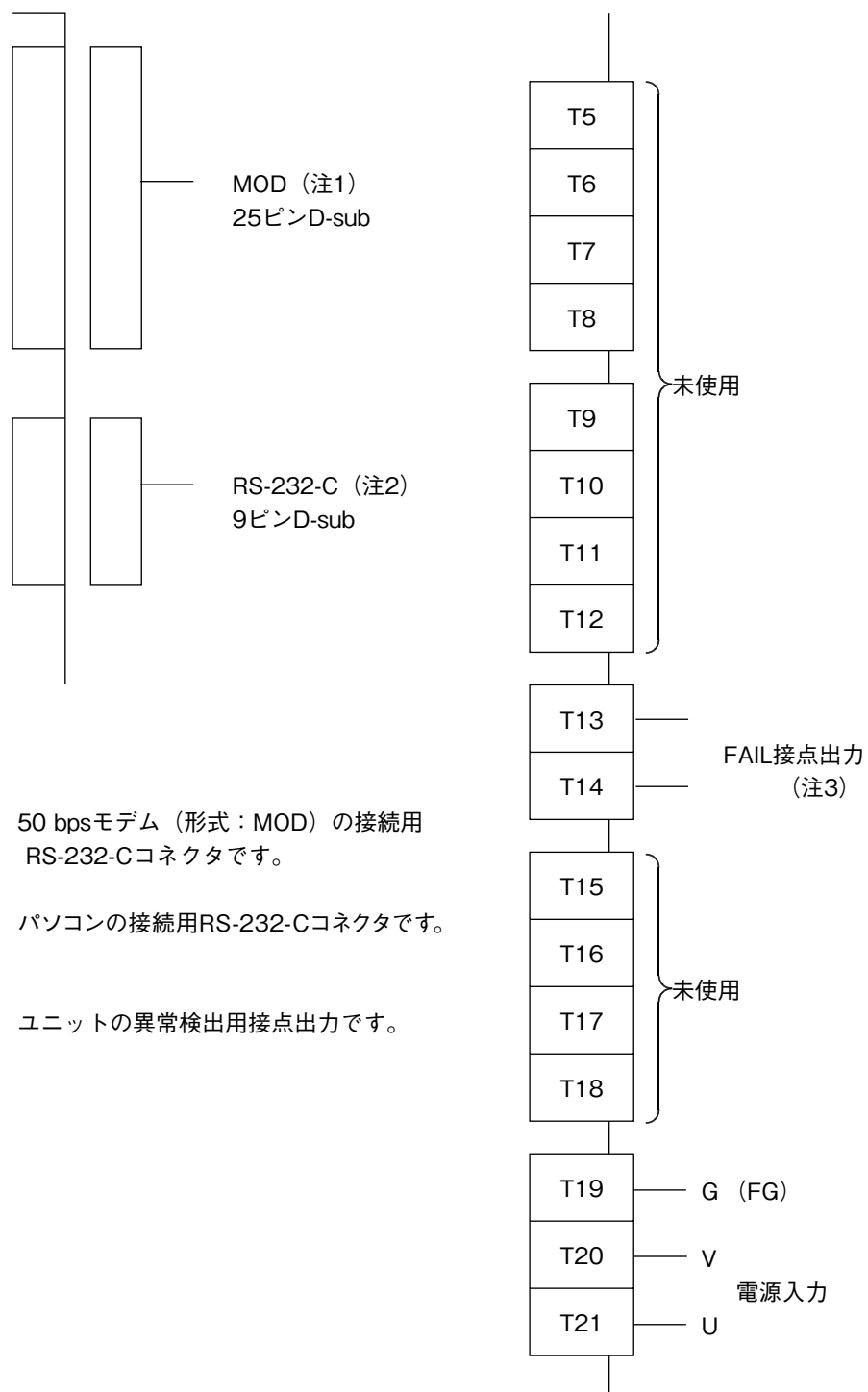


注1. 50 bpsモデム（形式：MOD）の接続用RS-232-Cコネクタです。

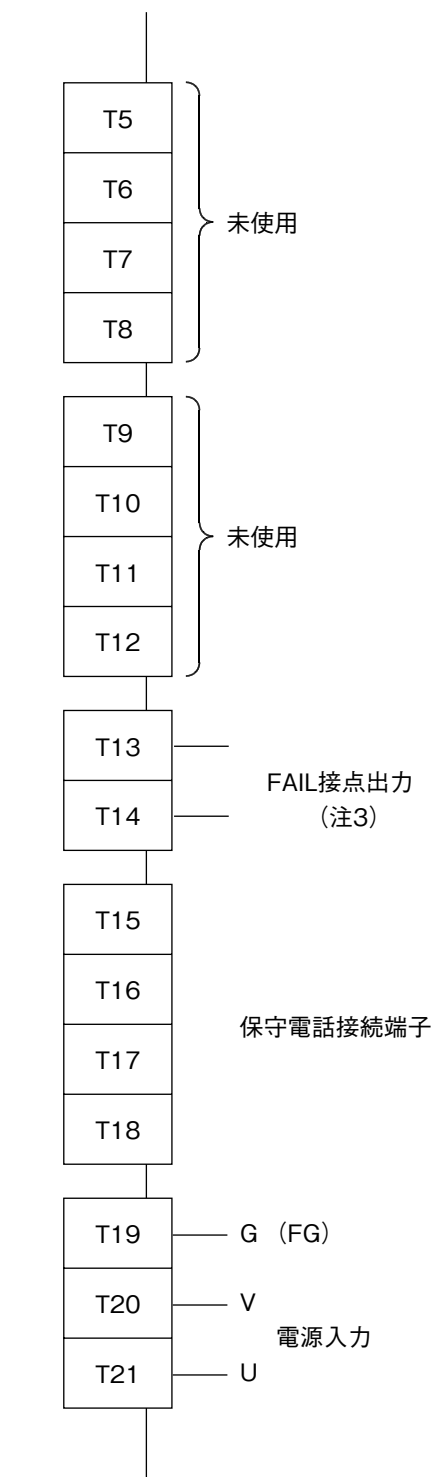
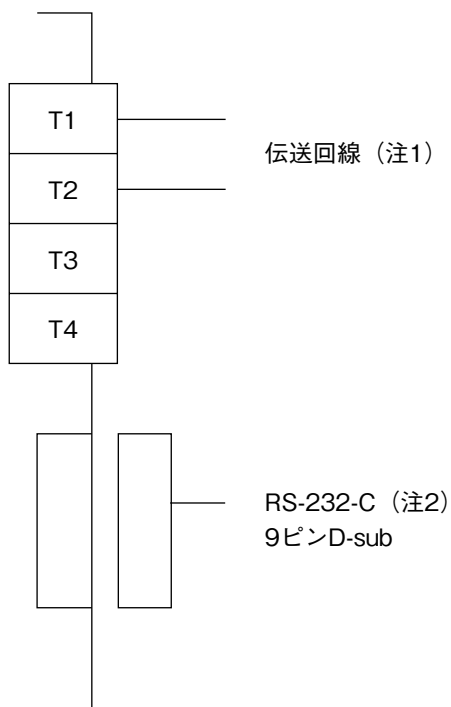
注2. 基本ユニットと増設ユニットを接続するためのRS-232-Cコネクタです。

注3. ユニットの異常検出用接点出力です。

2.3.3 外線の接続（形式：DHN-1-□）



2.3.4 外線の接続 (形式: DHN-2-□)

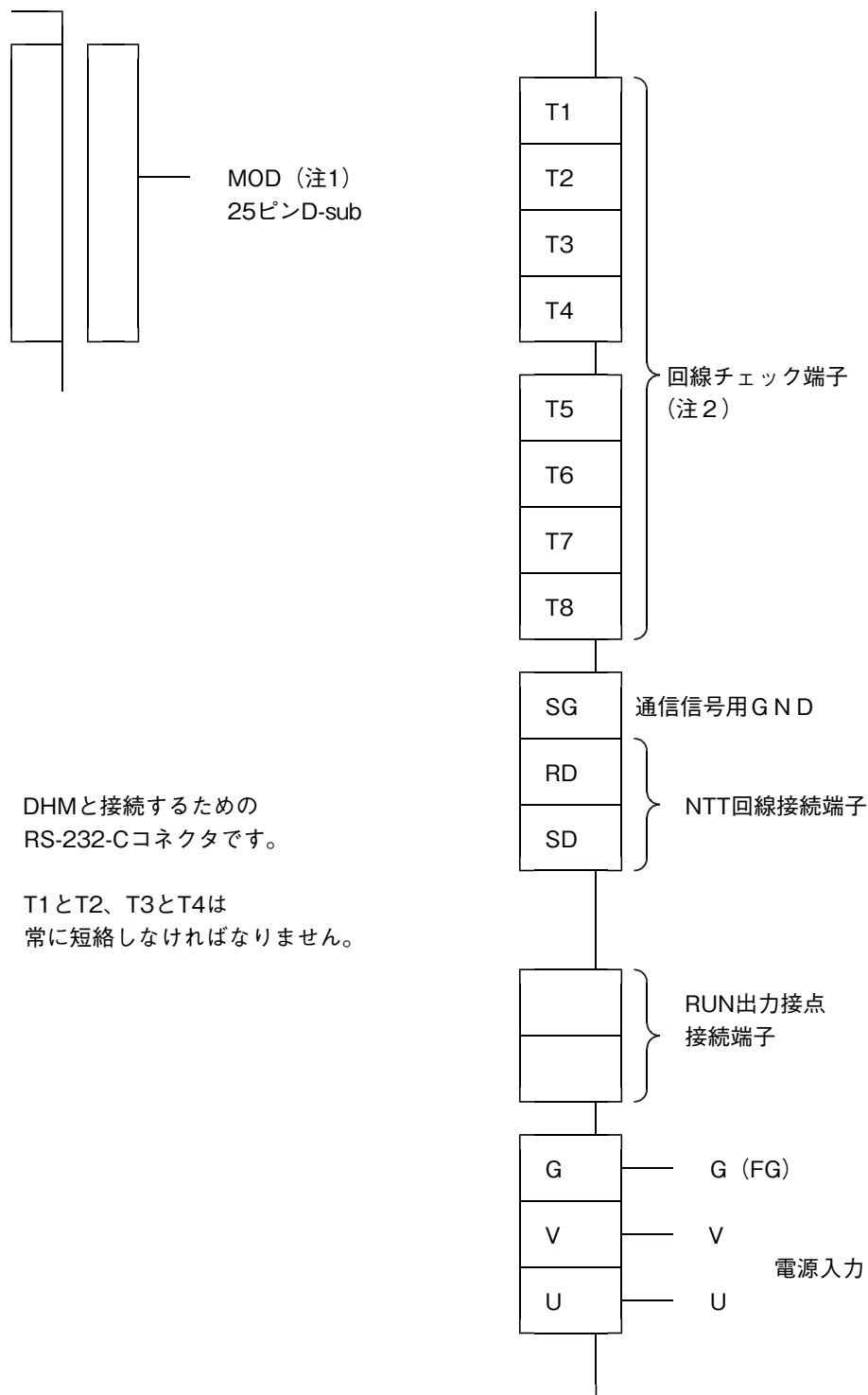


注1. NTT専用回線 (帯域品目: 3.4 kHz) モニタ端子

注2. パソコンの接続用RS-232-Cコネクタです。

注3. ユニットの異常検出用接点出力です。

2.3.5 外線の接続 (形式: MOD)



注1. DHMと接続するためのRS-232-Cコネクタです。

注2. T1とT2、T3とT4は常に短絡しなければなりません。

2.4 調整と点検

2.4.1 現地調整

本器は、工場内にて十分な検査、調整を行って出荷しておりますが、輸送中の振動や衝撃により異常が発生することも考えられますので、よく点検してください。

DHM-20 および DHN-2 には専用回線帯域品目用モデムが内蔵されています。NTT 回線との接続や点検は必ず工事担任者の指示のもとに行ってください。

(1) 外観

キズや破損の有無を点検する。キズや破損がある場合には、内部に過大な衝撃や無理な力が加わっていることが考えられます。

(2) 仕様確認

本器には、入出力のタイプや点数により、多くの種類が有りますので形式をよく確認してください。また親局と子局の確認も必要です。親局と子局では入出力が逆となりますので接続には注意が必要です。

(3) 電源

電源投入前に必ず電源電圧を確認してください。本器の電源仕様は、側面のスペック表示に記入されています。また、形式からも判断することができます。

誤った電源を接続しますと、不安定な動作や破損の原因にもなりますので注意が必要です。

2.4.2 操作パネルの確認項目

(1) アナログ入力信号

DHM-□□S□-□および DHS-S□-□のアナログ入力信号のある機種では操作パネルのディップスイッチで電圧入力 (0~5 V DC) か電流入力 (0~20 mA DC) を切り替えることができます。

(2) 増設ユニットの接続

テレメ・テレコンユニット (形式: DHM) に増設ユニット (形式: DHS) を接続する場合には操作パネルのディップスイッチを設定しなければなりません。

(3) 切替ユニットの接続

親局が切替ユニット (形式: DHN) の場合、回線をリレーで切り替えていますので他局を選択中は回線が切れた状態となるため通常の設定では回線断の異常が発生します。これを防止するため操作パネルのディップスイッチを設定しなければなりません。

操作パネルのディップスイッチの設定方法は「3. モニタパネル」をご参照ください。

2.4.3 保守・点検

システムの正常な運営を維持するために、1~2回/年の定期的な点検をしていただくことをお願い致します。これにより不器の異常を未然に防止することや、不器を末永くご使用していただくことが可能になります。異常を発見された場合には、すみやかに連絡してください。

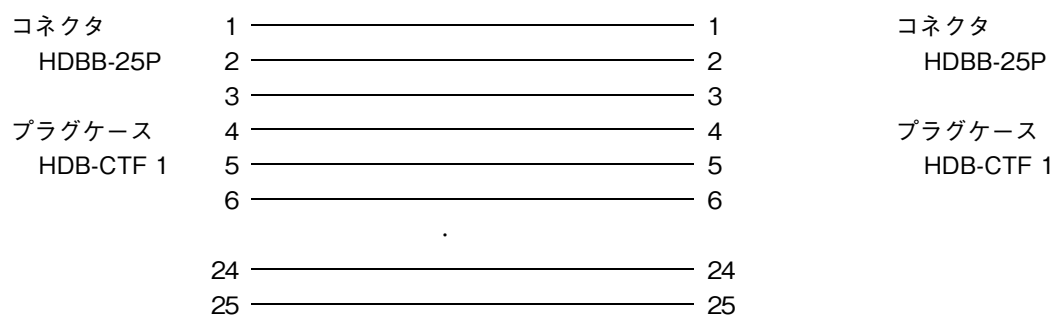
2.5 付属ケーブル

テレメ・テレコン (DH シリーズ) には、必要な通信ケーブルを準備しています。これらのケーブルは、各ユニットの付属品として梱包されていますのでご確認ください (ケーブル長の変更などはお受けできませんので、ご了承ください)。

回線接続装置 (形式: MOD) 付属ケーブル

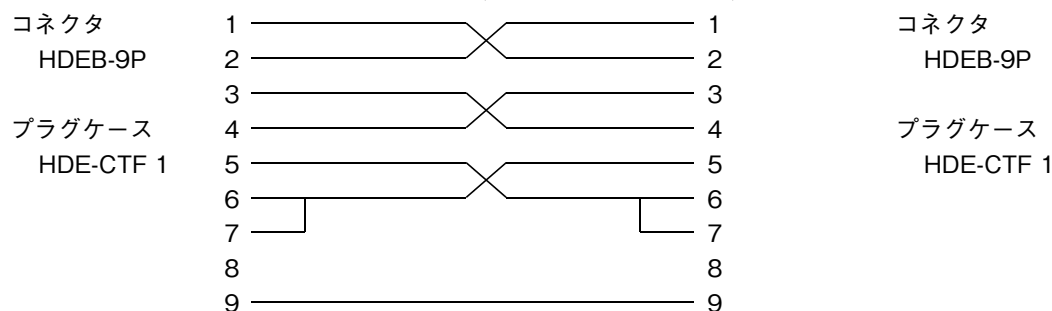
MOD とテレメ・テレコンユニット (形式: DHM-11 □□)、または切換ユニット (形式: DHN-1) とを接続するケーブルです。

25 ピン D-sub コネクタのストレートケーブルです。(25 ピン全ての同一ピンを接続しています。)



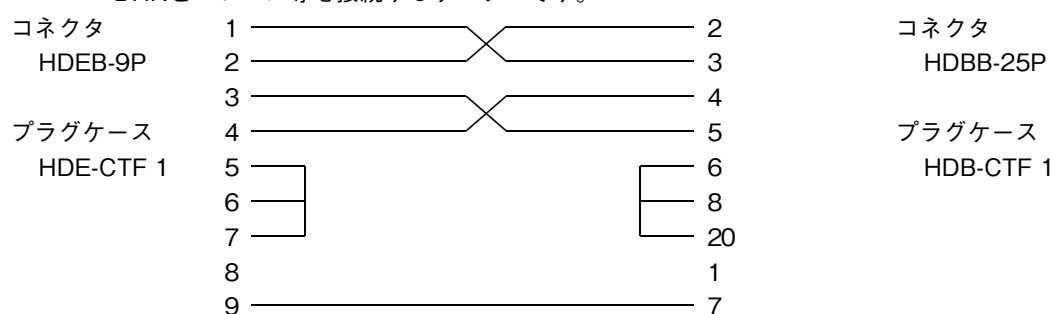
増設ユニット (形式: DHS) 付属ケーブル

DHS とテレメ・テレコンユニット (形式: DHM-□□□□) とを接続するケーブルです。



切換ユニット (形式: DHN) 付属ケーブル

DHN とパソコン等を接続するケーブルです。

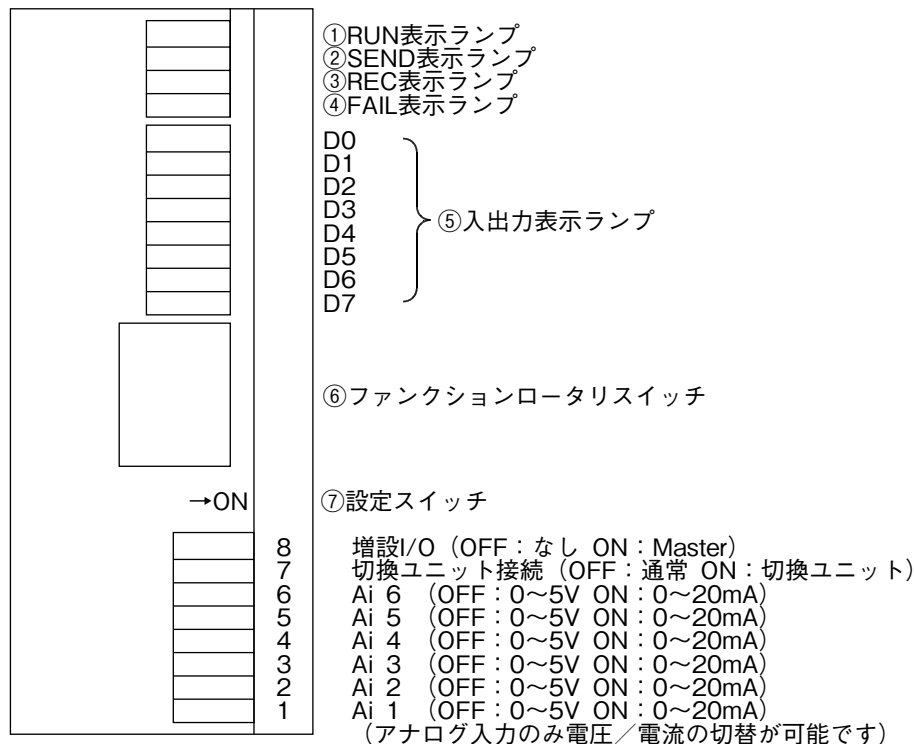


3. モニタパネル

この章では、テレメ・テレコンのモニタパネルの働きや使用方法などについて説明します。

3.1 DHM、DHS の各部の名称と機能

3.1.1 モニタパネルの名称



パルス入力の製品では4~6は常に“OFF”にしてください。

3.1.2 モニタパネルの働き

① RUN 表示ランプ

CPU 電源電圧および動作正常時点灯

CPU 電源電圧 -10% 低下または WDT による CPU の故障検知時消灯

② SEND 表示ランプ

データの送信時点灯

③ REC 表示ランプ

データの受信時点灯

④ FAIL 表示ランプ

回線断、回線渋滞により点灯

回線断: 搬送波未検出により回線断とします。

回線渋滞: 符号の検定不良を検出した場合を回線渋滞とします。

パリティエラー: 伝送データの奇数パリティチェックを行います (回線渋滞を含む)。

⑤ 入出力表示ランプ

⑥で選択されたデータを表示します。

⑥ ファンクションロータリスイッチ

⑤に表示するデータを選択します。

⑦設定スイッチ

- ビット 8 増設ユニット（形式：DHS）の接続を設定します。
 - ビット 7 切換ユニット（形式：DHN）との接続を設定します。
 - ビット 6～1 アナログ入力の電圧／電流を設定します。
アナログ出力のユニットは 1～6 は常に“OFF”にしてください。
(アナログ出力は常に電圧出力です。)
- 増設ユニット（形式：DHS）ではビット 8、7 は常に“OFF”でなければなりません。

3.1.3 アナログ入力信号の切り替え

設定スイッチの 1～6 を切り替えることにより、アナログ入力信号の入力設定を切り替えることができます。

設定スイッチの 1～6 がアナログ入力の 1～6 に対応します。各スイッチが“OFF”状態で入力レンジは 0～5 V DC となり、“ON”状態で入力レンジが 0～20 mA DC になります。

形式が S2 または S4 などのパルス入力の場合、4～6 は常に“OFF”にしてください。

3.2 DHM、DHS のデータ表示

3.2.1 データ表示の切り替え

ファンクションロータリスイッチを“0”～“F”に切り替えることにより入出力表示ランプに入出力の状態を表示します。

ファンクションロータリスイッチの値により次の内容が表示されます。

- 0：計測状態表示 & FAIL FLAG 表示
- 1：アナログ CH 1 の入出力状態表示 (Aio 1)
- 2：アナログ CH 2 の入出力状態表示 (Aio 2)
- 3：アナログ CH 3 の入出力状態表示 (Aio 3)
- 4：アナログ CH 4 の入出力状態表示 (Aio 4)
 - パルス CH 1 の入出力状態表示 (下位) (Pio 1)
- 5：アナログ CH 5 の入出力状態表示 (Aio 5)
 - パルス CH 1 の入出力状態表示 (上位) (Pio 1)
- 6：アナログ CH 6 の入出力状態表示 (Aio 6)
 - パルス CH 2 の入出力状態表示 (下位) (Pio 2)
- 7：パルス CH 2 の入出力状態表示 (上位) (Pio 2)
- 8：パルス CH 3 の入出力状態表示 (下位) (Pio 3)
- 9：パルス CH 3 の入出力状態表示 (上位) (Pio 3)
- A：接点入出力 CH 1～CH 8 の状態表示 (Dio 1～Dio 8)
- B：接点入出力 CH 9～CH 16 の状態表示 (Dio 9～Dio 16)
- C：接点入出力 CH 1～CH 8 の状態表示 (Dio 1～Dio 8)
 - 接点入出力 CH 17～CH 24 の状態表示 (Dio 17～Dio 24)
- D：未使用
- E：パルス入出力の積算カウント値のクリア (注 1)
- F：調整モード (注 2)

(注 1) ロータリスイッチを“E”にして電源を投入することによりパルス入出力の積算カウント値が“0000”となります。電源投入後、“E”以外の値にセットしてください。

(注 2) ロータリスイッチを“F”にして電源を投入することにより調整モードとなります。

このモードでは通常動作がしませんので注意してください。

もし“F”にして電源を投入した場合に“F”以外にセットし電源を再投入してください。

3.2.2 表示内容

(1) ファンクション 0 計測状態表示 & FAIL FLAG 表示

(LSB)

D0	●	アナログ、パルス入出力アクセス表示
D1	●	
D2	●	
D3	●	表示入出力アクセス表示 (Dio1~Dio16)
D4	●	制御用入出力アクセス表示 (Dio1~Dio8)
D5	●	RS-232-Cアクセス表示 (増設ユニット)
D6	●	回線渋滞表示
D7	●	回線断表示

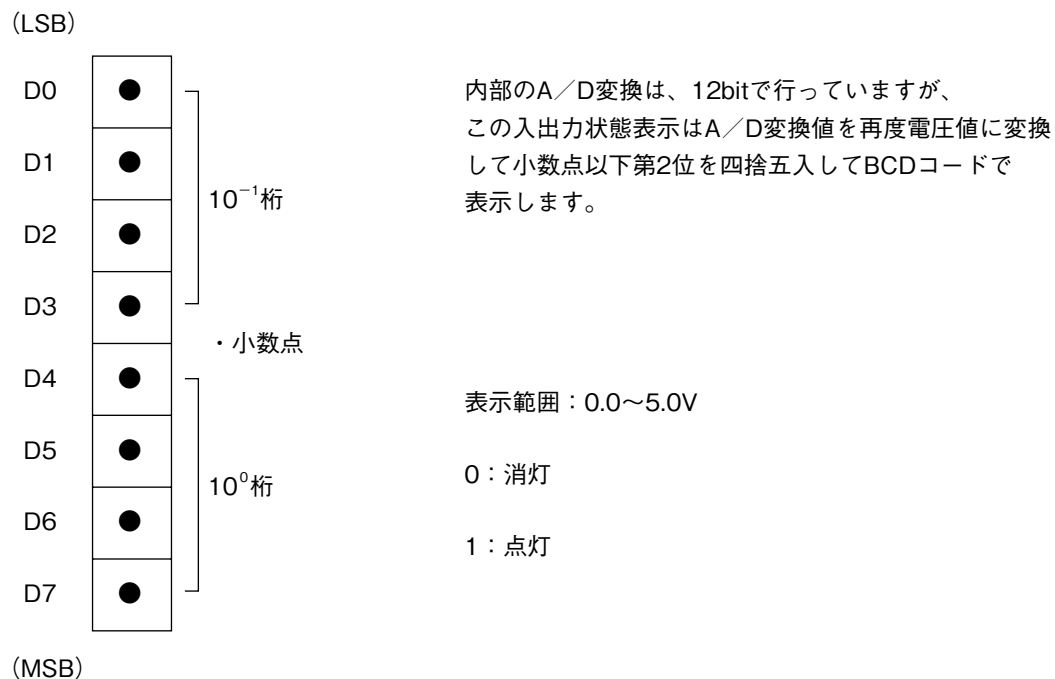
(MSB)

D2	D1	D0	
0	0	1	Aio CH1アクセス
0	1	0	Aio CH2アクセス
0	1	1	Aio CH3アクセス
1	0	0	Aio CH4アクセス (Pio 1)
1	0	1	Aio CH5アクセス (Pio 2)
1	1	0	Aio CH6アクセス (Pio 3)

0 : 消灯

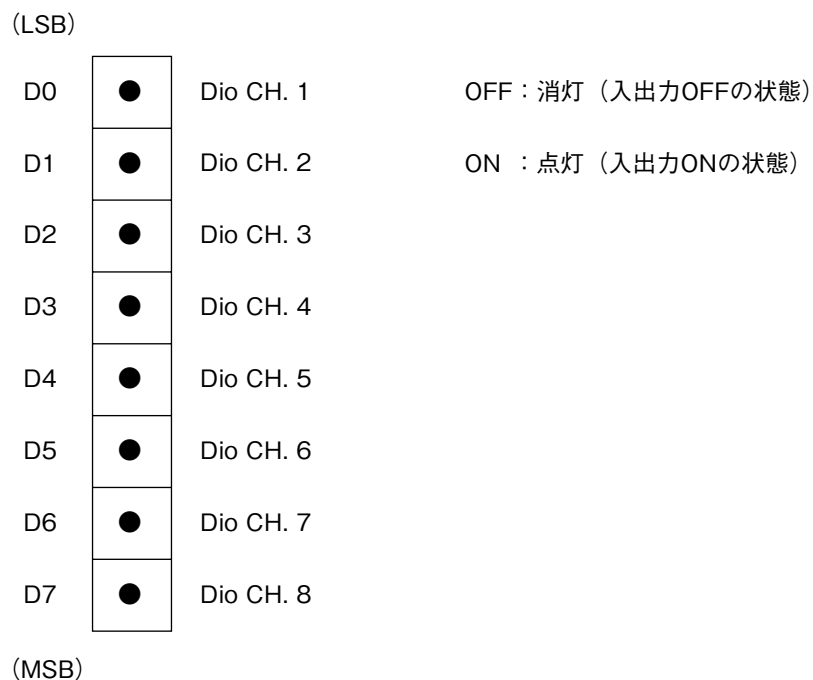
1 : 点灯 (アクセス中)

(2) ファンクション 1～6 アナログ CH 1 入出力状態表示 (Aio 1)



※ファンクション1～6まで表示内容が同じです。

(3) ファンクション A 接点入出力状態表示 (Dio 1～Dio 8)



(4) ファンクション B 接点入出力状態表示 (Dio 9～Dio 16)

(LSB)

D0	●	Dio CH. 9	OFF : 消灯 (入出力OFFの状態)
D1	●	Dio CH. 10	ON : 点灯 (入出力ONの状態)
D2	●	Dio CH. 11	
D3	●	Dio CH. 12	
D4	●	Dio CH. 13	
D5	●	Dio CH. 14	
D6	●	Dio CH. 15	
D7	●	Dio CH. 16	

(MSB)

(5) ファンクション C 制御用接点入出力状態表示 (Dio 1～Dio 8)

(LSB)

D0	●	Dio CH. 1	OFF : 消灯 (入出力OFFの状態)
D1	●	Dio CH. 2	ON : 点灯 (入出力ONの状態)
D2	●	Dio CH. 3	
D3	●	Dio CH. 4	
D4	●	Dio CH. 5	
D5	●	Dio CH. 6	
D6	●	Dio CH. 7	
D7	●	Dio CH. 8	

(MSB)

(6) ファンクション 4 パルス CH 1 入出力状態表示 (下位) (Pio 1)

(LSB)

D0	●	1	パルス入出力値の下位の2桁をBCDで表示します。
D1	●	2	
D2	●	4	0 : 消灯
D3	●	8	1 : 点灯
D4	●	10	
D5	●	20	
D6	●	40	
D7	●	80	

(MSB)

(7) ファンクション 5 パルス CH 1 入出力状態表示 (上位) (Pio 1)

(LSB)

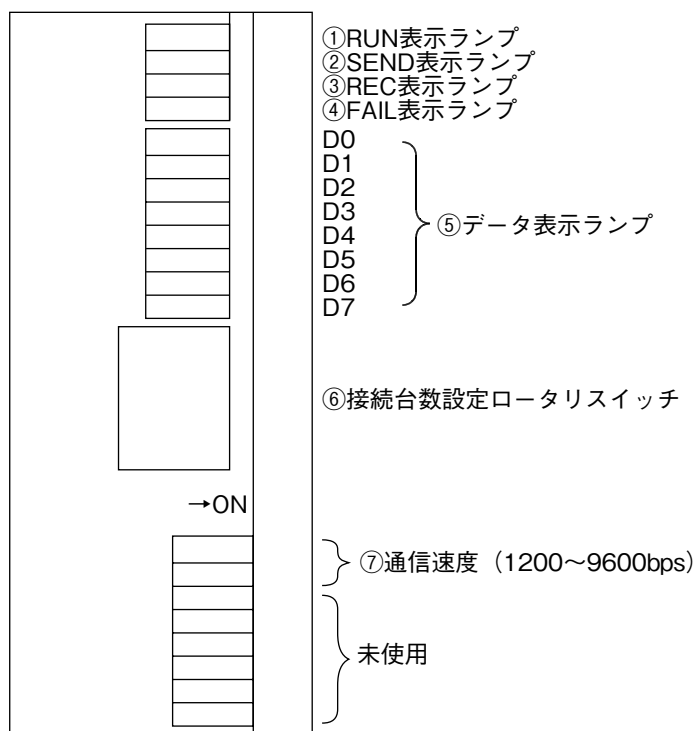
D0	●	100	パルス入出力値の上位の2桁をBCDで表示します。
D1	●	200	
D2	●	400	0 : 消灯
D3	●	800	1 : 点灯
D4	●	1000	
D5	●	2000	
D6	●	4000	
D7	●	8000	

(MSB)

※ファンクション6～9の表示内容はファンクション4、5と同じです。

3.3 DHN の各部の名称と機能

3.3.1 モニタパネルの名称



3.3.2 モニタパネルのはたらき

① RUN 表示ランプ

CPU 電源電圧および動作正常時点灯

CPU 電源電圧 -10% 低下または WDT による CPU の故障検知時消灯

② SEND 表示ランプ

データの送信時点灯

③ REC 表示ランプ

データの受信時点灯

④ FAIL 表示ランプ

回線断、回線渋滞により点灯

回線断：搬送波未検出により回線断とします。

回線渋滞：符号の検定不良を検出した場合を回線渋滞とします。

パリティエラー：伝送データの奇数パリティチェックを行います（回線渋滞を含む）。

⑤ データ表示ランプ

回線の接続状態を表示します。

⑥接続回線数設定ロータリスイッチ

切換ユニットに接続する子局の台数を設定します。

子局が 1 台の場合 “0”

2 台の場合 “1”

3 台の場合 “2”

4 台の場合 “3”

5 台の場合 “4”

6 台の場合 “5”

7 台の場合 “6”

8 台の場合 “7”

9 台の場合 “8”

10 台の場合 “9”

11 台の場合 “A”

12 台の場合 “B”

13 台の場合 “C”

14 台の場合 “D”

15 台の場合 “E”

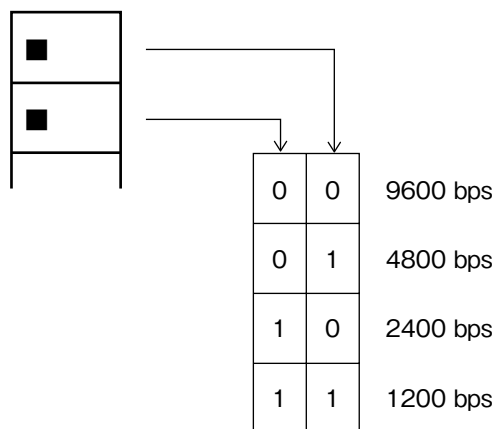
16 台の場合 “F”

切換ユニットは、ここで設定された台数のみをチャンネル番号 1 から切り替えます。

⑦設定スイッチ

パソコンとの通信速度を設定します。

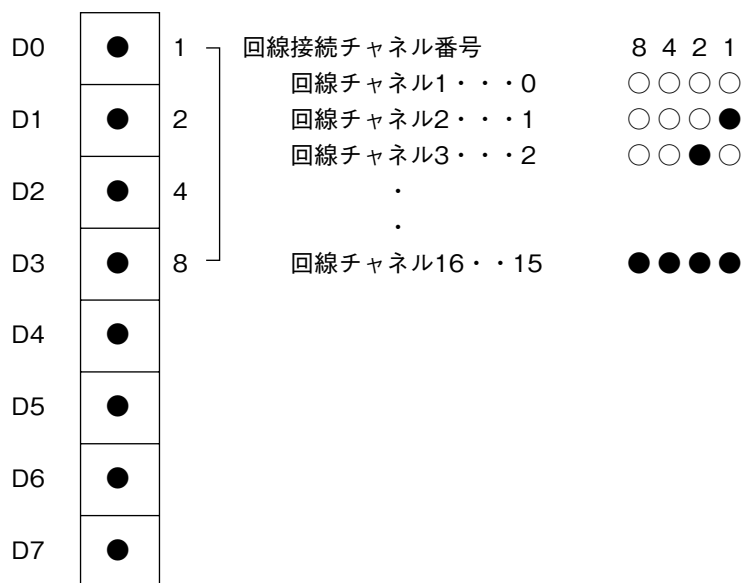
→ON (1)



3.4 DHN のデータ表示

データ表示ランプの 4 個の LED で現在接続されている回線チャンネル番号が表示されます。

(LSB)



(MSB)

注意

DHN-2 に子局を 1 台のみ接続してご使用になる場合、連絡用電話を用いないときは回線数設定ロータリスイッチを“0”に設定しますが、連絡用電話を接続されるときには回線数が 1 であっても“1”に設定してご使用ください。この場合、1 回線しか接続されていないにもかかわらず 2 回線が接続されていることとなり、回線 2 に回線断の異常フラグがセットされますので注意してください。

DHN-1 では最大 16 回線まで接続が可能ですが、DHN-2 では最大 8 回線までしか接続することができません。このため、DHN-2 で回線接続数を“8～F”に設定することはできません。

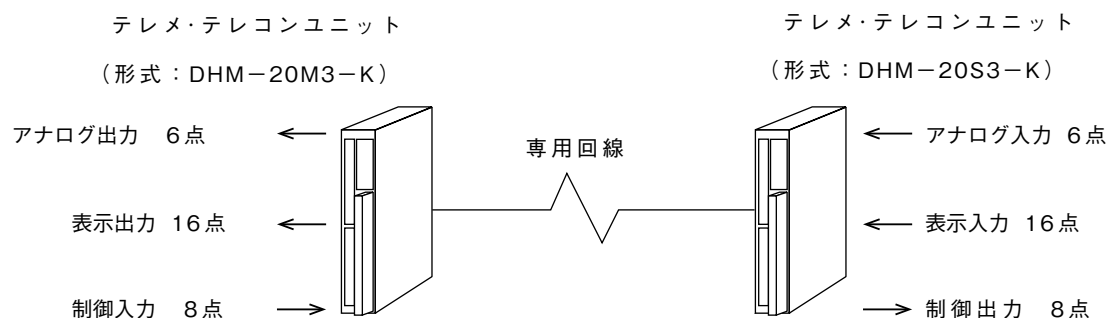
4. 使用方法

この章では、テレメ・テレコンの使用方法などについて説明します。

4.1 基本ユニット (DHM-20)

テレメ・テレコンユニットのみのシステムについて説明します。

4.1.1 接続例



4.1.2 接続と設定

- ・電源を接続します。
T20 と T21 に 100 V AC を供給します。
T19 はアース端子です。
- ・NTT 専用回線 (帯域品目 3.4 kHz) を接続します。
T1 と T2 に専用回線を接続します。
(極性はありません)
- ・入出力を接続します。
各入力によりコモンが異なりますので注意してください。
- ・操作パネルの設定スイッチを確認します。
ファンクションロータリスイッチは通常“0”に設定してください。
(“F”に設定して電源をONにすると調整モードに入りますので正常に動作しません。電源がONの状態でも“F”にしても調整モードにはなりません)

設定スイッチの7と8を必ず“OFF”にしてください。

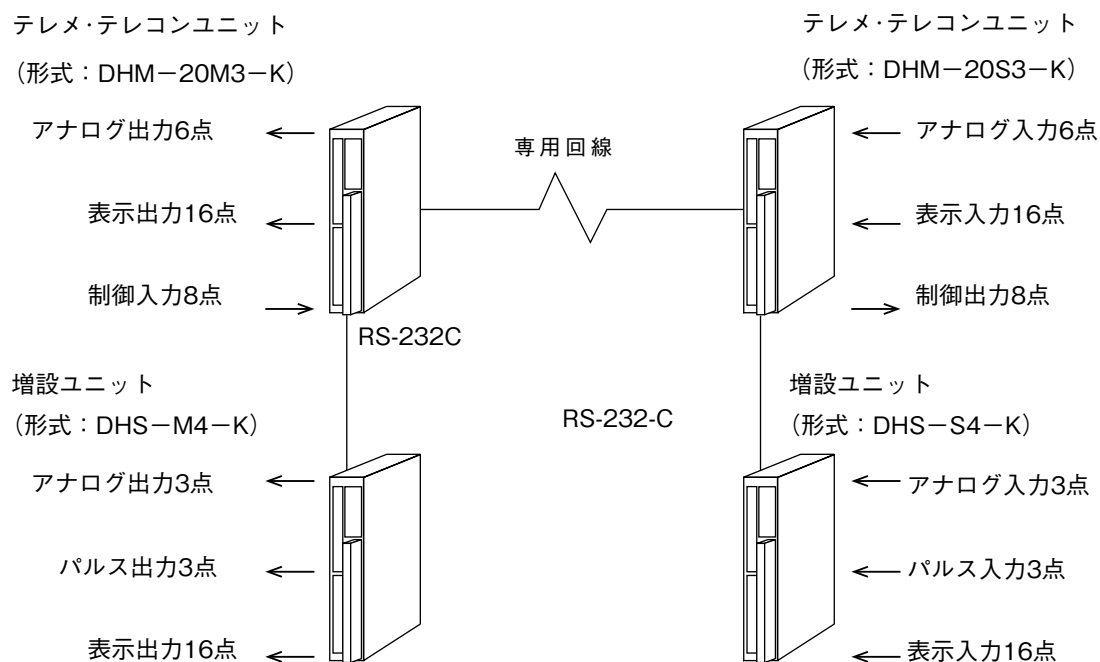
子局の設定スイッチの1~6はアナログ入力信号の切り替えですので、入力に合わせてください。

親局の設定の設定スイッチの1~6は全て“OFF”にしてください。
- ・電源 ON
設定スイッチは必ず電源が“OFF”の状態で行ってください。

4.2 増設ユニット (DHM-20+DHS)

テレメ・テレコンユニット (形式: DHM-20 □□) に増設ユニット (形式: DHS-□□) を接続するシステムについて説明します。

4.2.1 接続例



4.2.2 接続と設定

- ・電源を接続します。
T20 と T21 に 100 V AC を供給します。
T19 はアース端子です。
(DHM と DHS とは電源端子番号が同じです)
- ・NTT 専用回線 (帯域品目 3.4 kHz) を接続します。
DHM の T1 と T2 に専用回線を接続します。
(極性はありません)
- ・増設ユニットの接続
DHS に付いている専用ケーブル (9 ピン D-sub コネクタ) で DHM と DHS を接続します。
DHM の設定スイッチの 8 を “ON” にすることにより DHS が有効になります。
- ・入出力を接続します。
各入力によりコモンが異なりますので注意してください。

・操作パネルの設定スイッチを確認します。

ファンクションロータリスイッチは通常“0”に設定してください。

(“F”に設定して電源をONにすると調整モードに入りますので正常に動作しません。電源がONの状態でも“F”にしても調整モードにはなりません)

DHM の設定スイッチの 8 を “ON”、7 を “OFF” にしてください。

DHS の設定スイッチの 7 と 8 を必ず “OFF” にしてください。

子局の設定スイッチの 1～6 はアナログ入力信号の切り替えですので、入力に合わせてください。

親局の設定の設定スイッチの 1～6 は全て “OFF” にしてください。

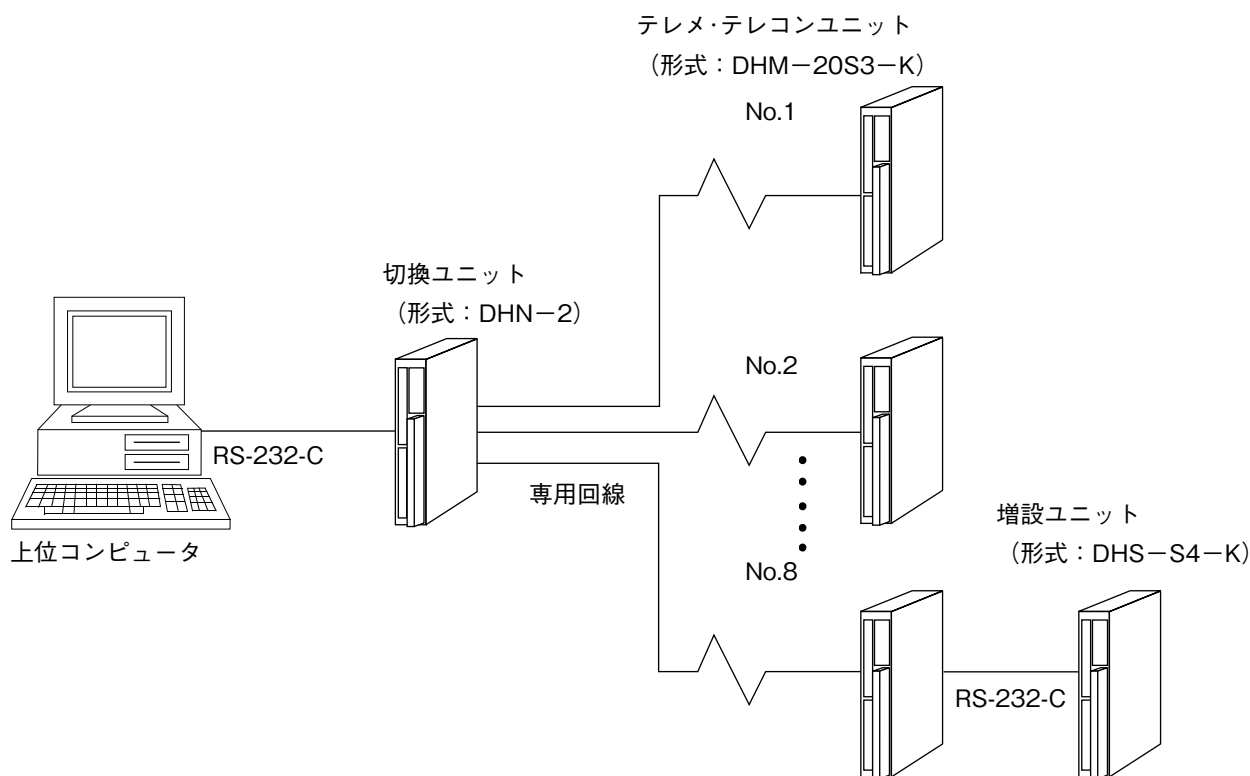
・電源 ON

設定スイッチは必ず電源が “OFF” の状態で行ってください。

4.3 切替ユニット (DHN-2+DHM-20+DHS)

切替ユニット (形式: DHN-2) にテレメ・テレコンユニット (形式: DHM-20S □) および増設ユニット (形式: DHS-S □) を接続するシステムについて説明します。

4.3.1 接続例



4.3.2 接続と設定

- ・電源を接続します。
T20 と T21 に 100 V AC を供給します。
T19 はアース端子です。
(DHM と DHS とは電源端子番号が同じです)
- ・NTT 専用回線 (帯域品目 3.4 kHz) を接続します。
DHM の T1 と T2 に専用回線を接続します。
DHN-2 には最大 8 本まで専用回線を接続することができます。端子番号を確認して接続してください。
(極性はありません)
- ・入出力を接続します。
各入力によりコモンが異なりますので注意してください。

- ・DHM および DHS の操作パネルの設定スイッチを確認します。
ファンクションロータリスイッチは通常“0”に設定してください。
 (“F” に設定して電源を ON にすると調整モードに入りますので正常に動作しません)

DHS を接続する場合には DHM の設定スイッチの 8 を “ON”、7 を “ON” にし、接続しない場合には 8 を “OFF”、7 を “ON” にします。

DHS の設定スイッチの 7 と 8 を必ず “OFF” にしてください。

設定スイッチの 1～6 はアナログ入力信号の切り替えになりますので、入力に合わせてください。

- ・DHN の操作パネルの設定スイッチを確認します。
ファンクションロータリスイッチは接続する回線数を設定します。
(設定する値は回線数から 1 減じた値です)
設定スイッチの 8、7 によりパソコン等との通信の伝送速度が決まります。
(工場出荷時は共に “OFF” で 9600 bps になっています)

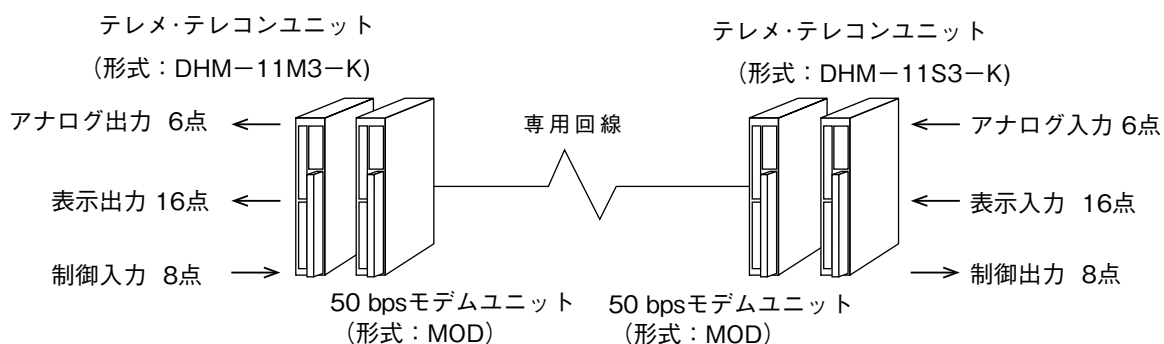
- ・電源 ON
設定スイッチは必ず電源が “OFF” の状態で行ってください。

1	回線1 (L1)
2	回線1 (L2)
3	回線2 (L1)
4	回線2 (L2)
5	回線3 (L1)
6	回線3 (L2)
7	回線4 (L1)
8	回線4 (L2)
9	回線5 (L1)
10	回線5 (L2)
11	回線6 (L1)
12	回線6 (L2)
13	回線7 (L1)
14	回線7 (L2)
15	回線8 (L1)
16	回線8 (L2)
17	}	未使用 (何も接続しないでください)
18		
39		
40		

4.4 基本ユニット (DHM-11)

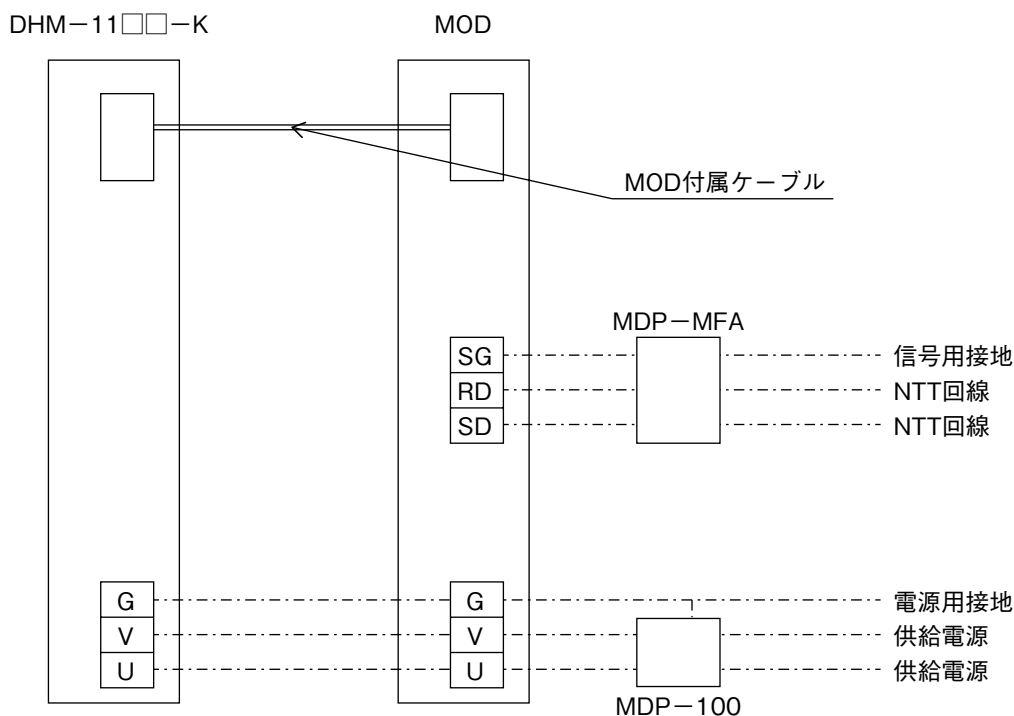
テレメ・テレコンユニット (専用回線符号品目) のみのシステムについて説明します。

4.4.1 接続例



DHM-11 は DHM-20 のモデム回路がなく、回線を接続するための回線接続装置 (形式: MOD) と接続するための RS-232-C コネクタ (25 ピン D-sub) が付いています。MOD との接続は付属ケーブルにて行います。

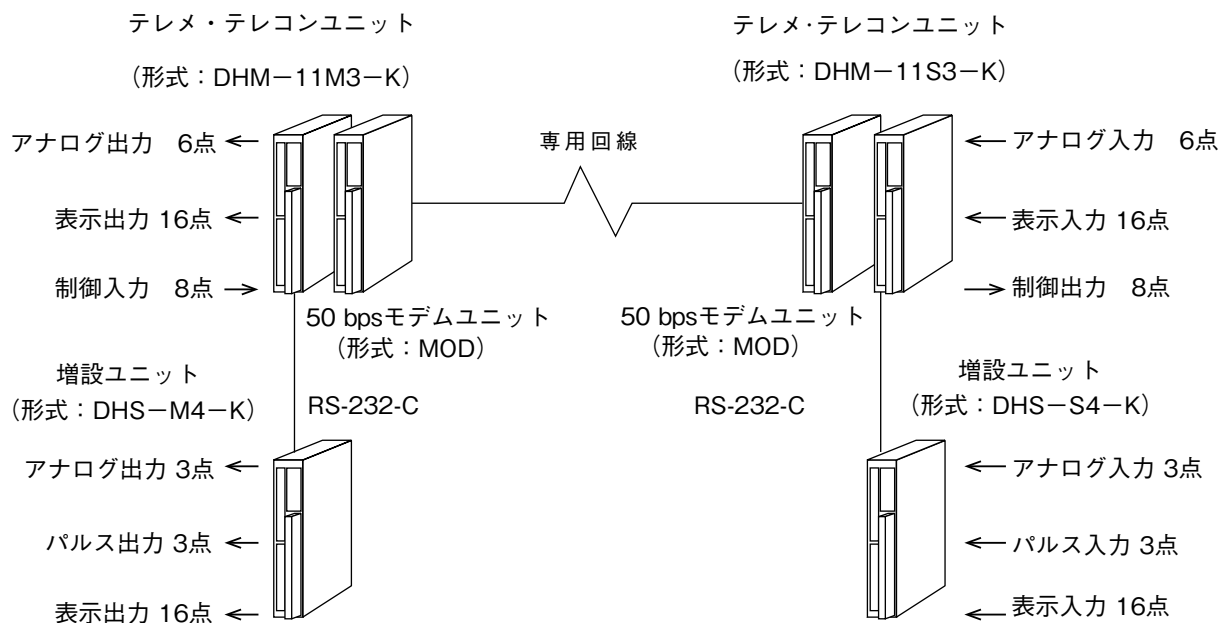
DHM の設定などは本章の 4.1 と同じです。



4.5 増設ユニット (DHM-11+DHS)

テレメ・テレコンユニット (形式: DHM-11□□) に増設ユニット (形式: DHS-□□) を接続するシステムについて説明します。

4.5.1 接続例

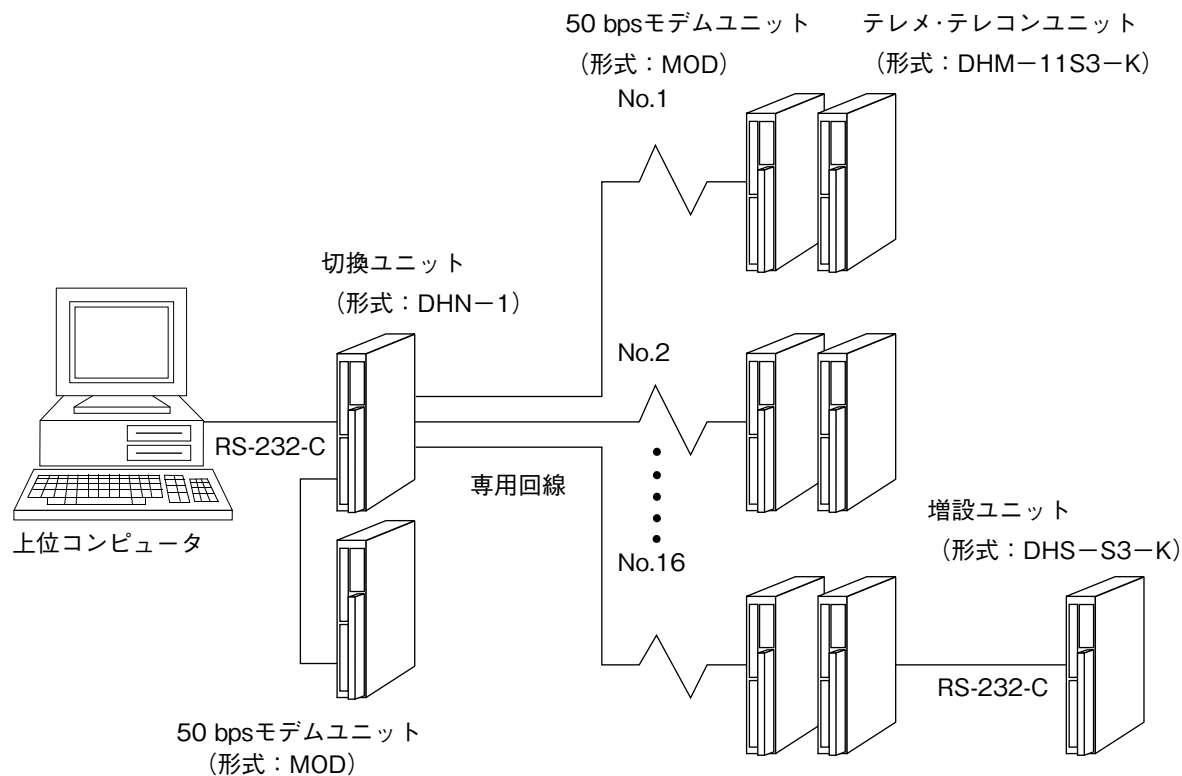


DHM、DHSの設定などは本章の4.2と同じです。

4.6 切換ユニット (DHN-1+DHM-11+DHS)

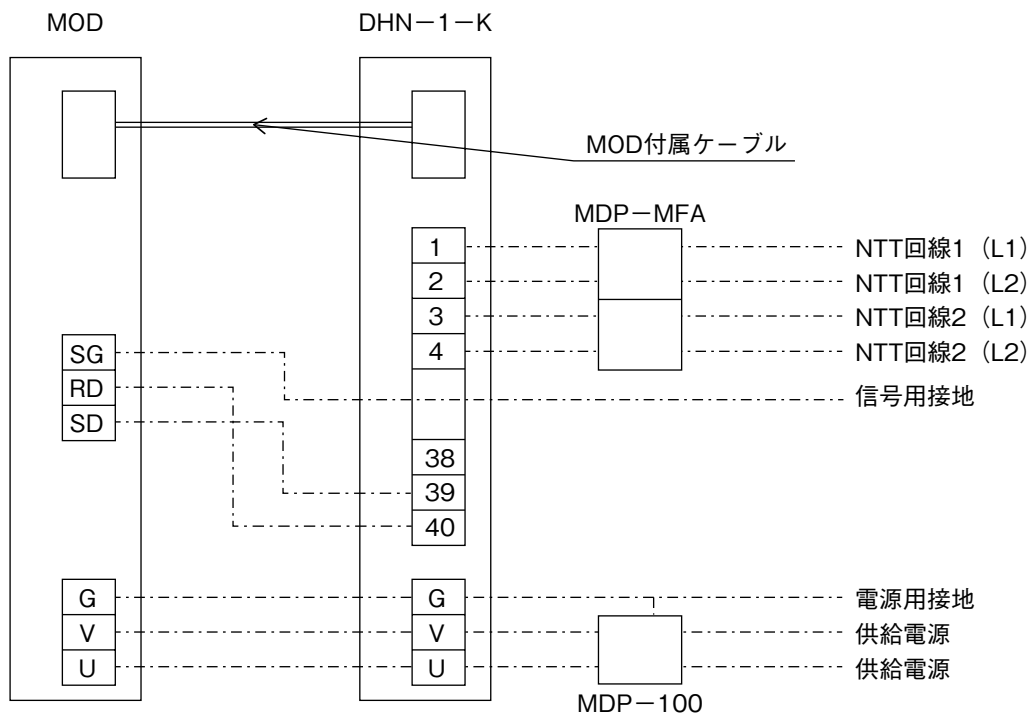
切換ユニット (形式: DHN-1) にテレメ・テレコンユニット (形式: DHM-11S □) および増設ユニット (形式: DHS-S □) を接続するシステムについて説明します。

4.6.1 接続例



DHN、DHM、DHSの設定などは本章の4.3と同じです。

1	回線1 (L1)
2	回線1 (L2)
3	回線2 (L1)
4	回線2 (L2)
29	回線15 (L1)
30	回線15 (L2)
31	回線16 (L1)
32	回線16 (L2)
33	
38	
39	回線接続装置 (形式: MOD) -3SDへ接続
40	回線接続装置 (形式: MOD) -2RDへ接続



信号用接地と電源用接地を接続しD種接地に接続することも可能ですが、この接地線に他の大きな動力機器が接続することは避けてください。

5. 伝送フォーマット

この章では、テレメ・テレコンの伝送フォーマットについて説明します。

5.1 伝送フォーマット

5.1.1 伝送フォーマットとは

テレメ・テレコンはNTT専用回線（または私設線）を介し、入出力信号データの送受信をおこないます。このときの入力信号データの送信順序や入出力信号の記号化方法を決めています。

- ・入力信号データの送信順序
どの入力信号から送るか
- ・入力信号の記号化（デジタル化）
アナログ入力信号をどのようにデジタル化するか
- ・送受信コード
アスキー、バイナリなど
- ・送受信の手順（プロトコル）
送受信のタイミングやデータと関係ない決まり

これらのことが決められており、送受信が正常に行えます。ここでは、これらのことを“伝送フォーマット”と呼んでいます。

5.1.2 仕様

伝送路	NTT専用回線 帯域品目 200 bps (3.4 kHz) NTT専用回線 符号品目 50 bps (MOD 使用時)
通信方式	2線式全二重通信
伝送方式	サイクリック方式
信号形式	NRZ 等長符号
同期形式	調歩同期
変調方式	帯域品目 200 bps : 周波数変調方式 (FSK) 符号品目 50 bps : 直流
誤り検定方式	反転2連送照合+パリティチェック
連絡用電話	帯域品目電話とデータ伝送の切り替え方式 符号品目 使用不可

5.2 伝送フォーマットの構成

5.2.1 表示信号のフレーム構成

表示信号のフレーム構成とは、子局が送信するデータの並びです。子局から親局へ次のようなデータの並びで送信されます。

RS	Ai1M	$\overline{\text{Ai1M}}$	Ai2M	$\overline{\text{Ai2M}}$	Ai3M	$\overline{\text{Ai3M}}$	Ai4M	$\overline{\text{Ai4M}}$	Ai5M	$\overline{\text{Ai5M}}$	Ai6M
$\overline{\text{Ai6M}}$	SV1M	$\overline{\text{SV1M}}$	Ai1S	$\overline{\text{Ai1S}}$	Ai2S	$\overline{\text{Ai2S}}$	Ai3S	$\overline{\text{Ai3S}}$	Ai4S	$\overline{\text{Ai4S}}$	Ai5S
$\overline{\text{Ai5S}}$	Ai6S	$\overline{\text{Ai6S}}$	SV1S	$\overline{\text{SV1S}}$							

伝送時間 : 約 2.5 秒 (200 bps)、約 15 秒 (50 bps)

RS : 休止 (マーク符号 2 ワード)

Ai1M~Ai6M : アナログワード

$\overline{\text{Ai1M}}\sim\overline{\text{Ai6M}}$: アナログワードの反転ワード

SV1M : デジタルワード

$\overline{\text{SV1M}}$: デジタルワードの反転ワード

Ai1S~Ai6S : アナログワード (増設ユニット)

$\overline{\text{Ai1S}}\sim\overline{\text{Ai6S}}$: アナログワードの反転ワード (増設ユニット)

SV1S : デジタルワード (増設ユニット)

$\overline{\text{SV1S}}$: デジタルワードの反転ワード (増設ユニット)

5.2.2 制御信号のフレーム構成

制御信号のフレーム構成とは、親局が送信するデータの並びです。親局から子局へ次のようなデータの並びで送信されます。

RS	SV1M	$\overline{\text{SV1M}}$	SV1S	$\overline{\text{SV1S}}$
----	------	--------------------------	------	--------------------------

伝送時間 : 約 0.5 秒 (200bps)、約 3.0 秒 (50bps)

RS : 休止 (マーク符号 2 ワード)

SV1M : デジタルワード

$\overline{\text{SV1M}}$: デジタルワードの反転ワード

SV1S : デジタルワード (増設ユニット)

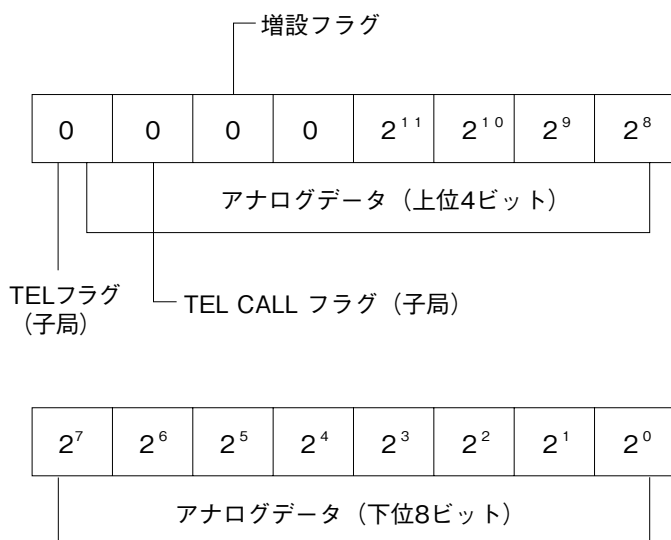
$\overline{\text{SV1S}}$: デジタルワードの反転ワード (増設ユニット)

5.2.3 ワード構成

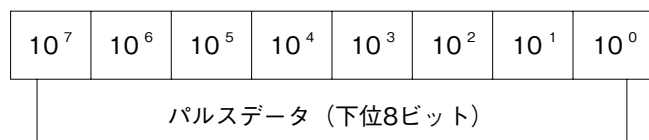
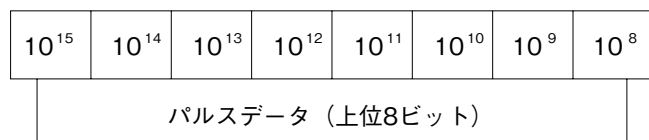
ワード構成とは、フレーム構成で示された各入出力信号ワードのビット配列です。これにより、各ワードのビット配列を知ることができます。

アナログ・デジタルワードのワード構成は次の通りです。反転ワードはデータの 8 ビットの部分のみ反転します。

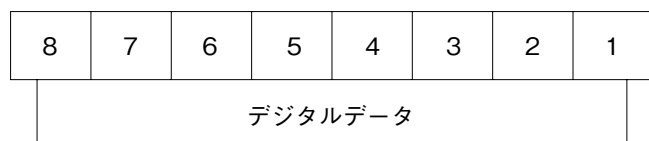
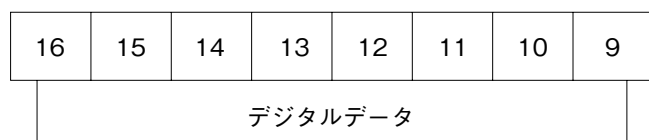
(1) 表示信号のアナログワード ($A_{i1} \sim A_{i6}$)



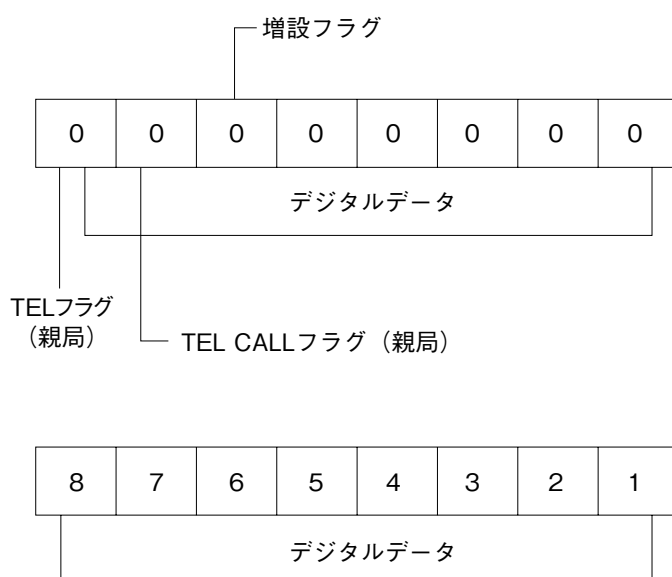
(2) 表示信号のパルスワード (Pi1~Pi3)



(3) 表示信号のデジタルワード (SV1)



(4) 制御信号のデジタルワード (SV1)



5.3 切換ユニットの通信

5.3.1 パソコン等との通信手順

パソコン等と切換ユニット間の接続は RS-232-C で行い通信プロトコルは下記仕様に従います（パソコンとの通信は全て ASCII コードで行います）。

■通信仕様

- ・通信制御手順 調歩同期式全二重
- ・伝送速度 9600 bps（外部設定可）
- ・交換方式 1：1 方式
- ・伝送方式 RS-232-C
- ・キャラクタ構成 スタート 1 bit / データ 8 bit / ストップ 1 bit / パリティ奇数

5.3.2 読み出しフォーマット

(1) データ読み出し手順

①パソコンの呼びかけ

E	局	P	コ	ウ	先	ワ	サ	C	L
N	番	C	マ	エ	頭	ー	ム		
Q	号	番	ン	イ	番	ド	チ	R	F
		号	ド	ト	地	長	ェ		

④パソコンの正常応答

A	局	P	C	L
C	番	番		
K	号	号	R	F

②DHNの正常応答

S	局	P	デ	E	サ	C	L
T	番	C	ィ	T	ム		
X	号	番	タ	X	チ	R	F
		号			ェ		

③DHNの異常応答

N	局	P	エ	C	L
A	番	C	ラ		
K	号	番	ー	R	F
		号	番号		

(2) パソコンの呼びかけ

パソコンからの呼びかけは、下記のようなデータ順で行います。

項目	データ数		ASCII	HEX
ENQ	1	固定		05h
局番号	2	CH1 データ	00	30h、30h
		CH2 データ	01	30h、31h
		CH3 データ	02	30h、32h
		CH16 データ	0F	30h、46h
		共通データ	10	31h、30h
PC 番号	2	固定	FF	46h、46h
コマンド	2	固定	WR	57h、52h
ウエイト	1	0~15		30h~46h
先頭番地	5	固定	D0000	44h、30h、30h、30h、30h
ワード長	2	CH データ	0E	30h、45h
		共通データ	03	30h、33h
サムチェック	2			局番~ワード長の加算結果の下2桁
CR	1	固定		0Dh
LF	1	固定		0Ah

(3) DHN の正常応答

DHN がパソコンの呼びかけを正常に受信し、データが論理的に正しい場合、下記のように返答を返します。

項目	データ数		ASCII	HEX
STX	1	固定		02h
局番号	2	CH1 データ	00	30h、30h
		CH2 データ	01	30h、31h
		CH3 データ	02	30h、32h
		CH16 データ	0F	30h、46h
		共通データ	10	31h、30h
PC 番号	2	固定	FF	46h、46h
データ	14*4 or 3*4	CH データ 共通データ) 注2
EXT	1	固定		03h
サムチェック	2			局番~EXTの加算結果の下2桁
CR	1	固定		0Dh
LF	1	固定		0Ah

注1 パソコンからの呼びかけに合わせて、ここの内容が変化します。呼びかけの内容が CH1 のデータの読み込み要求であれば、ここが“00”で返答を返します。

注2 パソコンからの呼びかけがチャンネルデータの場合は 64、共通データの場合には 12 バイトのデータが DHN の応答として送信します。

(4) DHN の異常応答

パソコンからの呼びかけが、異常の場合下記のように返答します。

項目	データ数		ASCII	HEX
NAK	1	固定		15h
局番号	2	CH1 データ	00	30h、30h
		CH2 データ	01	30h、31h
		CH3 データ	02	30h、32h
		CH16 データ	0F	30h、46h
		共通データ	10	31h、30h
エラー番号	2			
CR	1	固定	0Dh	
LF	1	固定	0Ah	

(5) パソコンの正常応答

DHN の正常応答をパソコンが正常に受信した場合、パソコンは下記のように返答しなければなりません。

項目	データ数		ASCII	HEX
ACK	1	固定		06h
局番号	2	CH1 データ	00	30h、30h
		CH2 データ	01	30h、31h
		CH3 データ	02	30h、32h
		CH16 データ	0F	30h、46h
		共通データ	10	31h、30h
PC 番号	2	固定	FF	46h、46h
CR	1	固定		0Dh
LF	1	固定		0Ah

(6) エラー番号

DHN の異常応答には、下記のようにエラー番号が付きます。

エラー番号	エラー項目	備考
01h	パリティエラー	
02	サムチェックエラー	
03	プロトコルエラー	
04	フレーミングエラー	
05	オーバーランエラー	
06	キャラクタ部エラー	コマンドが存在しない
07	キャラクタエラー	使用不可のキャラクタがある
10	PC 番号エラー	該当 PC 番号が存在しない

(7) チャネルデータ

パソコンからのチャネルデータの呼びかけに対し、DHN の正常応答はチャネルデータを付けて返答します。

チャネルデータは 56 バイトで構成します。

1~28 はテレコン・テレメータユニット（基本ユニット）の入力状態を示し、29~56 は増設ユニットの入力状態を示します。

- 1 アナログ入力 1
- 2
- 3
- 4
- 5 アナログ入力 2
- 6
- 7
- 8
- 9 アナログ入力 3
- 10
- 11
- 12
- 13 アナログ入力 4 (パルス入力 1)
- 14
- 15
- 16
- 17 アナログ入力 5 (パルス入力 2)
- 18
- 19
- 20
- 21 アナログ入力 6 (パルス入力 3、接点入力 17~24)
- 22
- 23
- 24
- 25 接点入力 1~16
- 26
- 27
- 28
- 29 } 増設ユニットの入力信号を示します。
- ⋮ } (1~28 と同一の順で示します。)
- ⋮ }
- 56 }

・アナログ入力

アナログ入力は、16進数の3桁F9A～465の値で変化します。アナログ信号変換は「7.1 アナログ信号」を参照ください。

入力値が3.0Vの場合データは16進数で“265”となり、この3桁の値をアスキーコードに変換しパソコンに送信します。

2 32h

6 36h

5 35h

16進数の“265”は32h、36h、35hと変換されます。

また、アナログ入力の場合、最初の30hを付けますので入力265は30h、32h、36h、35hの順で送信します。

・パルス入力

パルス入力は、BCD4桁です。

入力値が“2356”の場合、この4桁の値をアスキーコードに変換しパソコンに送信します。

2 32h

3 33h

5 35h

6 36h

BCD4桁の“2356”は32h、33h、35h、36hの順で送信します。

・接点入力1～16

接点入力1～16は、1ワードの各ビットに接点入力16点を割り付けます。

16	15	14	13	12	11	10	09	08	07	06	05	04	03	02	01
0	0	0	0	1	0	1	1	0	0	0	1	0	1	1	1
.....						
0				B				1				7			
30h				42h				31h				37h			
第1データ				第2データ				第3データ				第4データ			

DHNは各データの4ビットを16進数0～Fの値をアスキーコードに変換し、第1データから順に送信します。

・接点入力17～24

変換方法は、接点入力1～16と同じですが、第1データと第2データは常に0（アスキーコードで30h）となり、第3データ（21～24）と第4データ（17～20）に入力信号を示します。

5.3.3 書き込みフォーマット

①パソコンからの指令

E	局	P	コ	ウ	先	ワ	デ	サ	C	L
N	番	C	マ	エ	頭	ー	ー	ム		
Q	号	号	ン	イト	番	ド	タ	チ	R	F
			ド		地	長		ェ		
								ク		

②DHNの正常応答

A	局	P	C	L
C	番	C		
K	号	号	R	F

③DHNの異常応答

N	局	P	エ	C	L
A	番	C	ラ		
K	号	号	ー	R	F
			番		

(1) パソコンからの指令

パソコンからの指令は、下記のようなデータ順で行います。

項目	データ数		ASCII	HEX
ENQ	1	固定		05h
局番号	2	CH1 データ	00	30h、30h
		CH2 データ	01	30h、31h
		CH3 データ	02	30h、32h
		CH16 データ	0F	30h、46h
		共通データ	10	31h、30h
PC 番号	2	固定	FF	46h、46h
コマンド	2	固定	WW	57h、57h
ウエイト	1	0~15		30h~46h
先頭番地	5	固定	D0000	44h、30h、30h、30h、30h
ワード長	2	CH データ	03	30h、33h
		共通データ	03	30h、33h
データ	3	CH データ		
	3	共通データ		
サムチェック	2			局番~ワード長の加算結果の下2桁
CR	1	固定		0Dh
LF	1	固定		0Ah

・SVo1

各 CH の異常を示す (0 : 正常 1 : 異常)
 枠内の数字は CH 番号を示す

16	15	14	13	12	11	10	09	08	07	06	05	04	03	02	01
0	0	0	0	0	0	0	1	0	0	0	0	0	1	1	1
0				1				0				7			
30h				31h				30h				37h			
第1データ (固定)				第2データ (モード)				第3データ (固定)				第4データ (チャンネル)			

モード 0 : 自動モード
 1 : チャンネル固定モード
 2 : 割り込みモード

チャンネル 0~F

・SVo2

16	15	14	13	12	11	10	09	08	07	06	05	04	03	02	01	
CHNo.	8	7	6	5	4	3	2	1	8	7	6	5	4	3	2	1
Tel 呼び出し								Tel 切り替え								
0				1				0				1				
0				B				1				7				
30h				42h				31h				37h				
第1データ				第2データ				第3データ				第4データ				

・SVo3 予備

SVo3 は予備となっておりアスキーコードで 30h を 4 回送信しなければなりません。

・コマンド処理内容

AUTO / MANUAL 時のデータ処理コマンドを以下に記します。

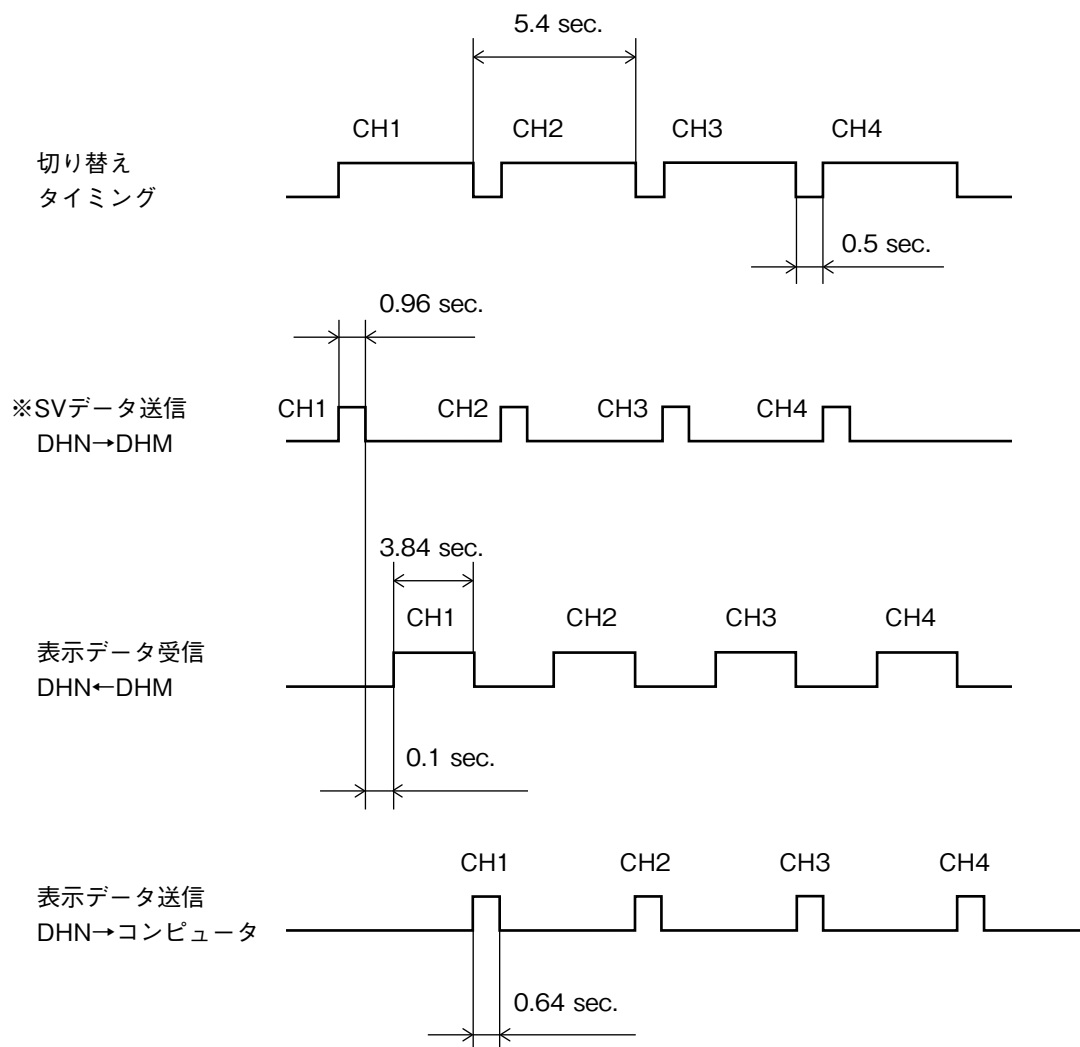
● AUTO コマンド [00]

切換ユニットを AUTO モードで使用する場合にコマンド「00」を設定します。

AUTO モードにした場合、切換ユニットは各子局をサイクリックにアクセスします。

パソコン等から受信された制御用データは、切換ユニットの子局アクセスタイミングに同期して子局に出力されます。

・子局の切り替えタイミングとデータ伝送タイミング

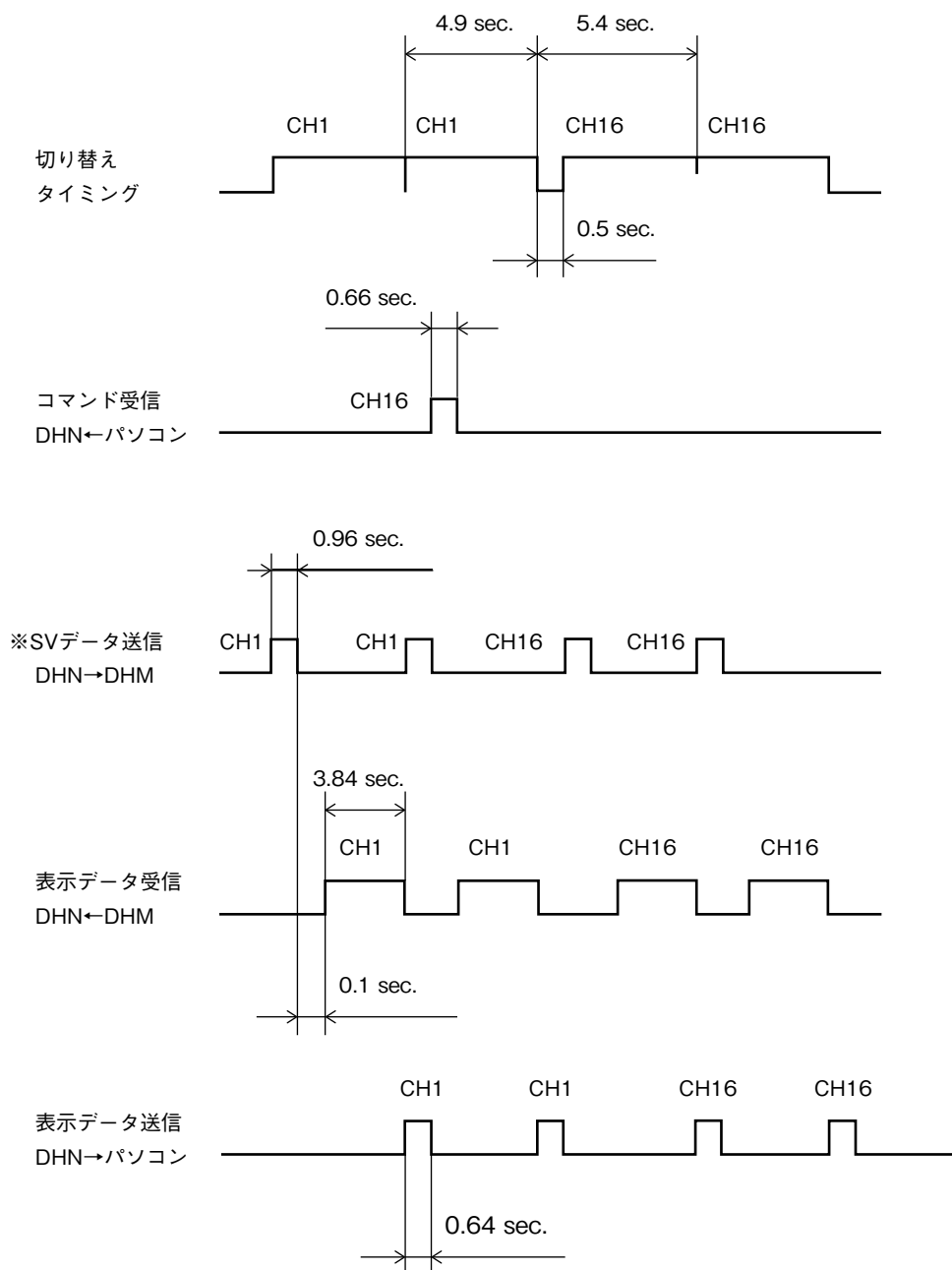


※は、あらかじめパソコン等からSVデータを受信していたものを送信した場合です。

● MANUAL コマンド [01]

切換ユニットを MANUAL モードで使用する場合にコマンド「01」を設定します。MANUAL モードにした場合、コマンドに続く局番号により子局を固定してデータの送受信を行います。

MANUAL モードにした場合、それから以降は新たなコマンドを実行するまでは、MANUAL モードを維持します。



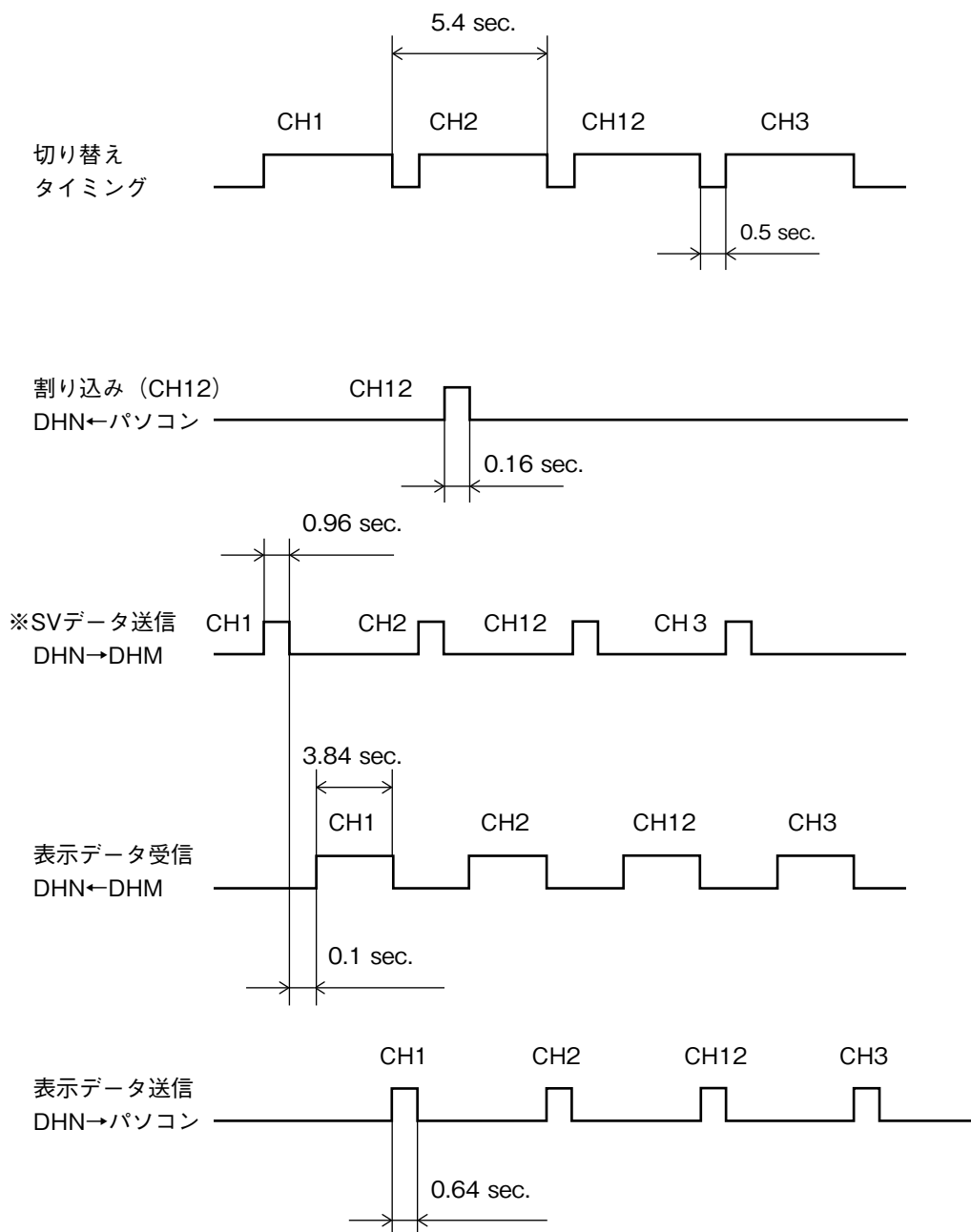
※は、あらかじめパソコン等からSVデータを受信していたものを送信した場合です。

● 割り込みコマンド [02]

切換ユニットが AUTO モードで動作しているときに制御データの割り込み送信を行う場合にコマンド「02」を設定します。

AUTO モードでサイクリックに動作している場合、割り込みコマンドを実行することにより切換えユニットの動作を一旦停止させ、コマンドに続く局番を強制的に選択しデータの送受信を行います。コマンドの実行が終了したら、一旦停止した場所に戻り動作の続きを再開します。

また、MANUAL モードで動作している場合でも同様の動作を行います。



※は、あらかじめパソコン等からSVデータを受信していたものを送信した場合です。

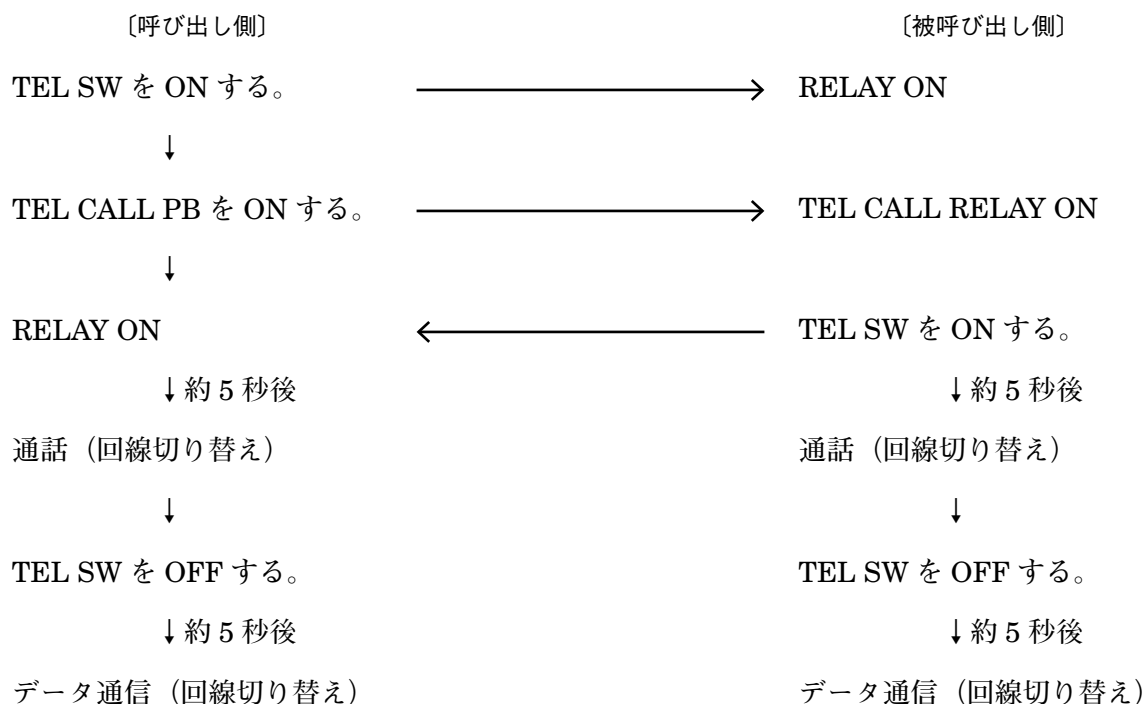
6. 連絡用電話

この章では、テレメ・テレコンに接続する連絡用電話について説明します。

6.1 切り替え方法

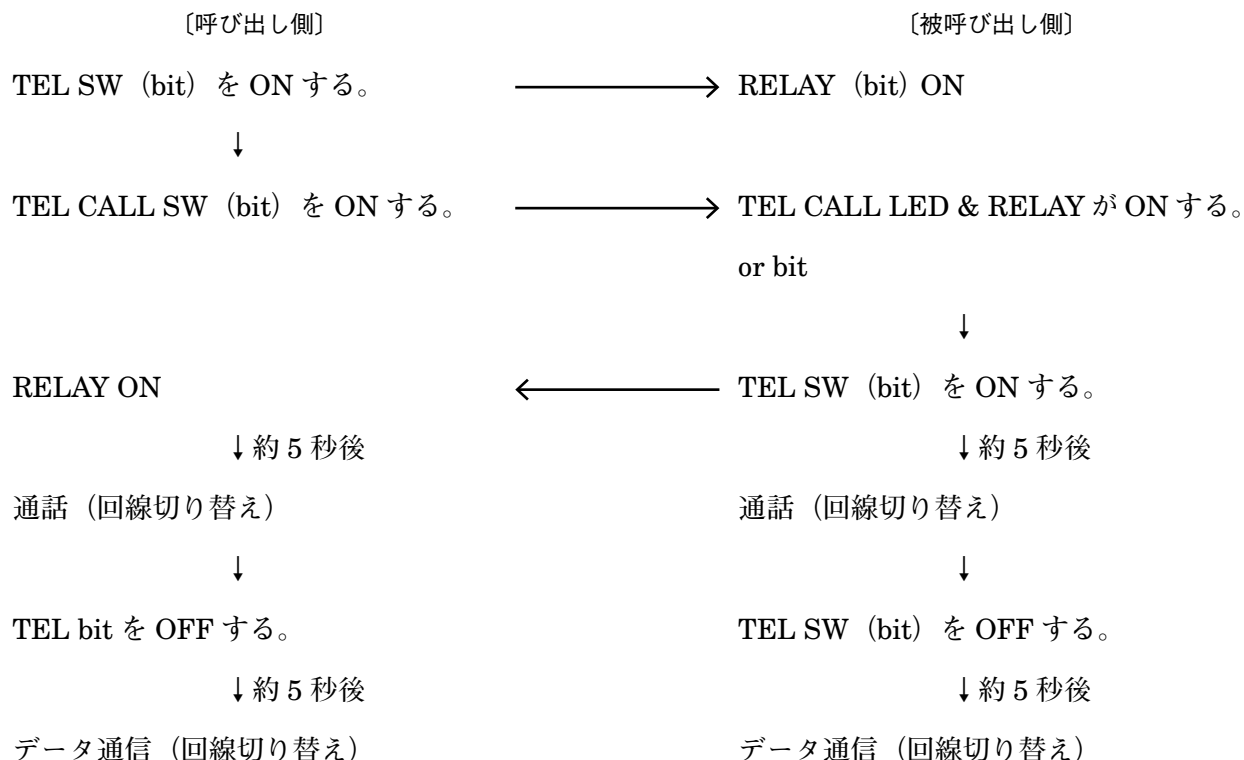
テレメ・テレコンユニット（形式：DHM-20□□-K）、切換ユニット（形式：DHN-2-K）には連絡用電話を接続することができます。電話の使用はNTT回線をデータの伝送から切り替えて行います。このため、電話使用時はデータの伝送ができませんのでアナログ出力信号や接点出力信号、パルス出力信号は電話に切り替わる直前の値を電話使用終了まで保持します。

6.1.1 テレメ・テレコンユニット（形式：DHM）間の切り替え手順



6.1.2 切換ユニット（形式：DHN-2）の切り替え手順

切換ユニット（形式：DHN-2）からの電話要求や子局からの電話要求は、上位コンピュータへの送信データの第1ワードに示されます。下記のシーケンスにより切り替えが行われます。

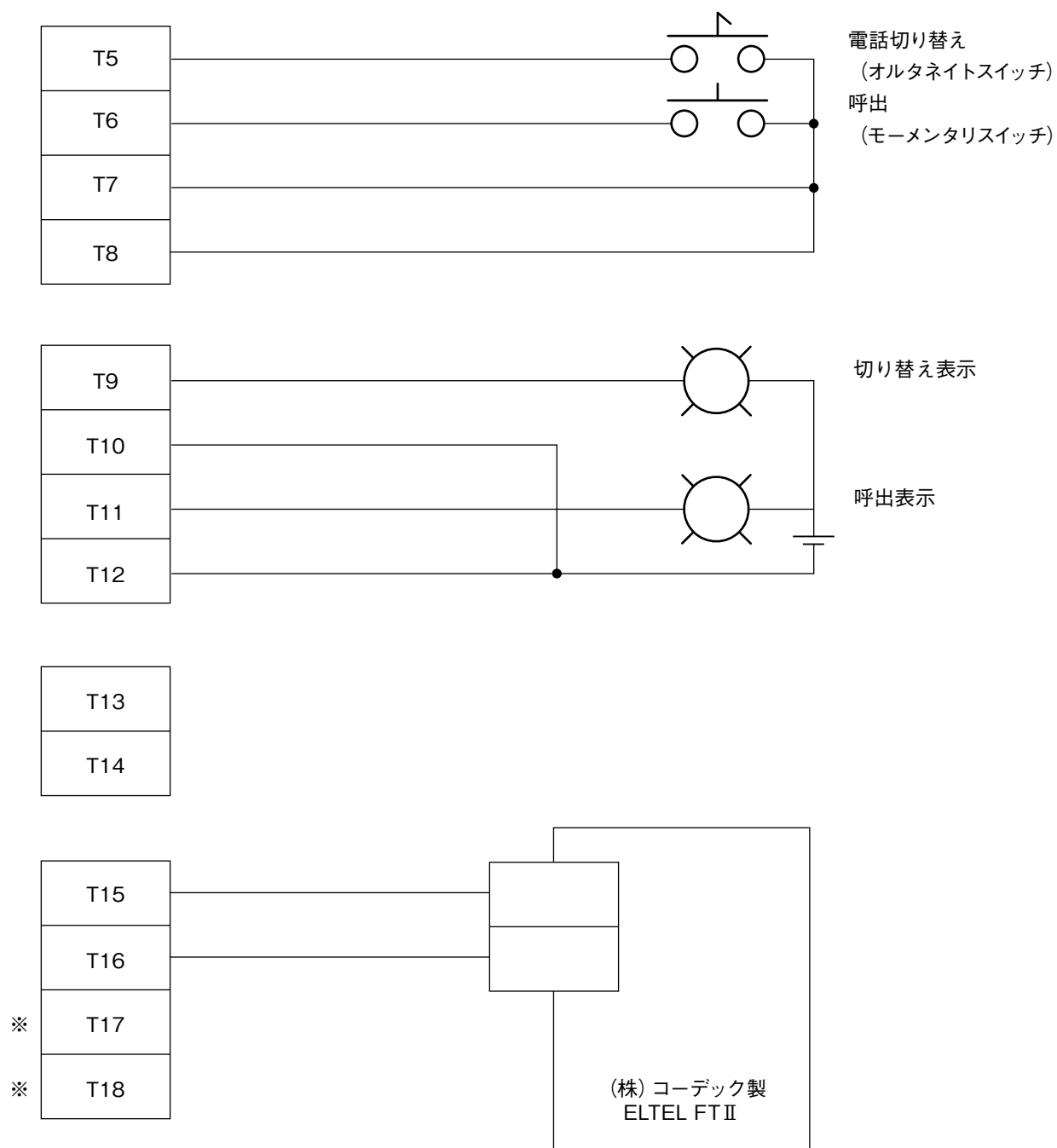


DHN-2 の切り替えおよび呼出信号は、パソコン等からの共通データの設定により行います。上記の（ビット）で示されている信号がそれに当たります。

DHN-2 で連絡用電話を使用している回線は、データ通信ができませんので子局からの入力信号は保持されたままとなります。

6.2 接続例

6.2.1 テレメ・テレコンユニット（形式：DHM-20）接続例

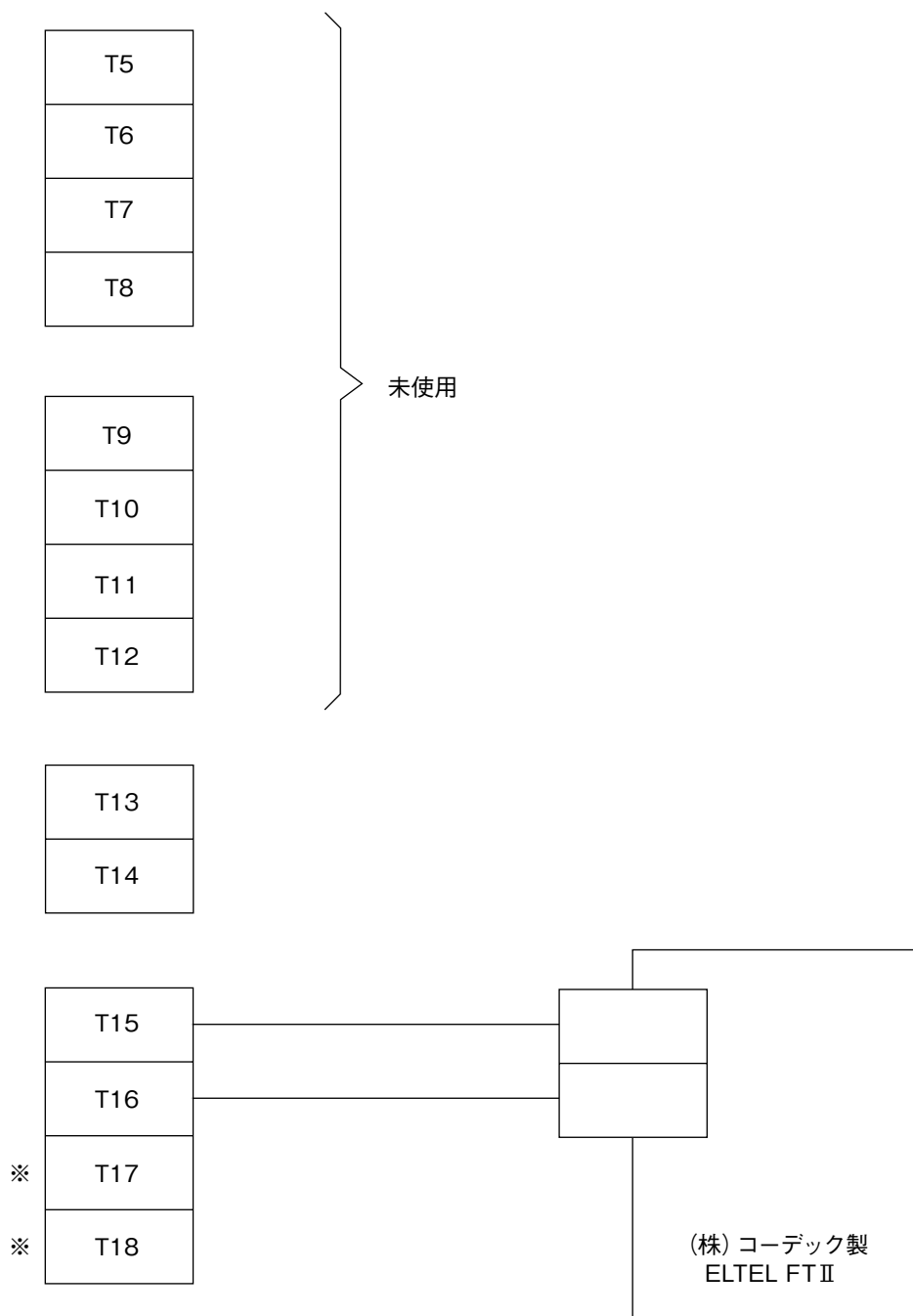


※ 付加コード「/N」がない場合、T17、T18から6V DCの電源を供給します。

T17- \oplus 、T18- \ominus と結線して下さい。

(対応電話機 NTS-702Z、日本インターフォン(株)製、生産中止)

6.2.2 切替ユニット（形式：DHN-2）接続例



※付加コード「/N」がない場合、T17、T18から6V DCの電源を供給します。

T17-+、T18-と結線して下さい。

(対応電話機 NTS-702Z、日本インターフォン(株)製、生産中止)

7. 入出力信号

この章では、テレメ・テレコンの入出力信号について説明します。

7.1 アナログ信号

7.1.1 定格

(1) アナログ出力信号

出力レンジ	0～5 V DC
スケールファクタ	± 10%
出力コモン	3点ごとに1コモン、相互絶縁なし
D/A変換器	10bit
分解能	1 / 1023
出力アイソレーション	なし

(2) アナログ入力信号

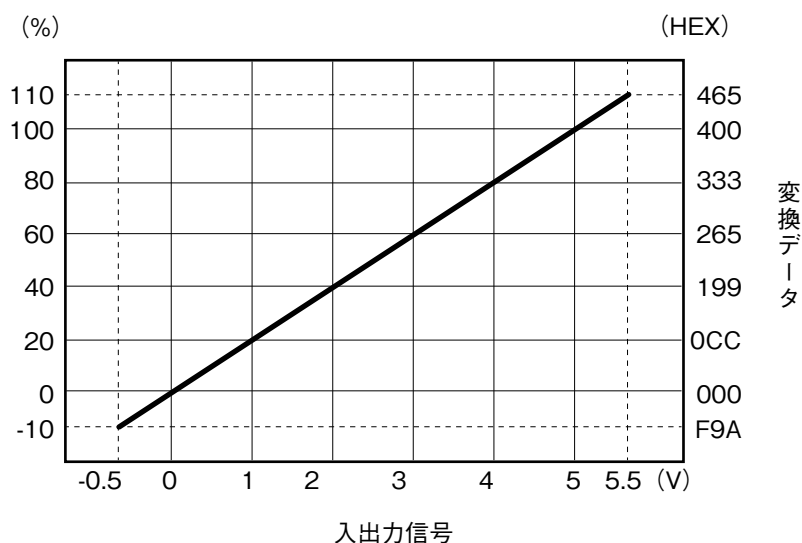
入力レンジ	0～20 mA DC / 0～5 V DC (電流入力の場合は、内部に 250 Ω の抵抗が付きます。)
スケールファクタ	± 10%
入力コモン	3点ごとに1コモン、相互絶縁なし
A/D変換器	10bit
分解能	1 / 1023
入力アイソレーション	なし

7.1.2 信号変換

アナログ入力信号は、伝送直前の瞬時値を取り込み A / D 変換器でバイナリ値に変換後、データ伝送します。

アナログ出力信号は、伝送されてきた計測入力値を D / A 変換器でアナログ信号に変換して出力します。

アナログ信号は、下図のように 12 ビットで変換されます。



7.2 パルス信号

7.2.1 定格

(1) パルス出力信号

出力信号	オープンコレクタ（ダーリントン）
出力コモン	1 コモン
出力定格	30 V DC 100 mA（抵抗負荷）
最大周波数	10 Hz
出力アイソレーション	フォトカプラ絶縁

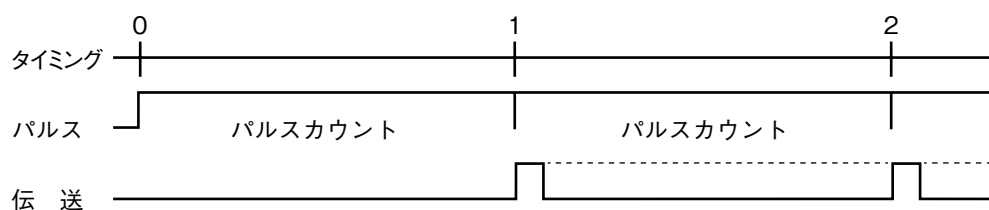
(2) パルス入力信号

入力信号	無電圧接点
入力コモン	1 コモン
最大周波数	10 Hz
入力絶縁方式	フォトカプラ絶縁
接点検出電圧	24 V DC
	接点 ON 電流 10 mA 以上
	接点 OFF 電流 1 mA 以下

7.2.2 信号変換

(1) パルス入力信号

- ・パルス入力のカウント値は、常に積算値を伝送します。



- ・積算桁数は、BCD 4 桁で、“0000”～“9999”の値となります。“9999”を超えると“0000”に戻り積算を続けるエンドレスカウンタです。
- ・パルスレートは、1 倍とし 1 パルスの入力により積算値を“+1”します。
- ・停電時、データは電池でバックアップされ、復電後は停電前の値から継続して入力パルスをカウントし加算します。
- ・積算値の外部信号によるリセット機能はありません。

(2) パルス出力

- ・伝送されてきたパルス入力の積算値と、前回伝送されてきた積算値との差分のパルス数を出力します。
- ・積算値は、電池でバックアップしています。
- ・積算値の外部信号によるリセット機能はありません。

7.3 接点信号

7.3.1 定格

(1) 接点出力信号

出力信号	無電圧接点 (リレー接点 1a)
出力定格	100 V AC / 1 A または 24 V DC / 50 mA (抵抗負荷)
出力コモン	4 点 (2 点) ごとに 1 コモン、相互絶縁あり

(2) 接点入力信号

入力信号	無電圧接点
入力コモン	4 点 (2 点) ごとに 1 コモン、相互絶縁なし
入力絶縁方式	フォトカプラ絶縁
接点検出電圧	24 V DC
	接点 ON 電流 3 mA 以上
	接点 OFF 電流 1 mA 以下

7.3.2 子局接点入力信号

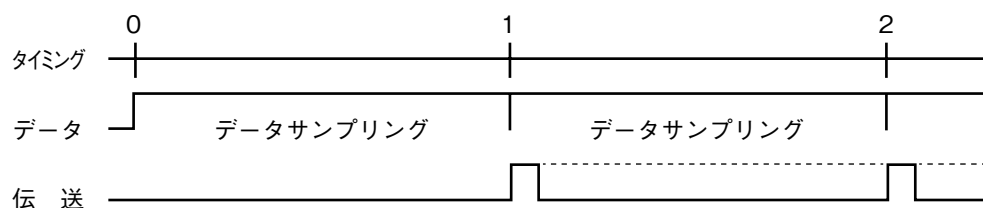
子局接点入力には、以下の 2 通りの入力方法により形式が区別されます。

(1) 保持機能付き

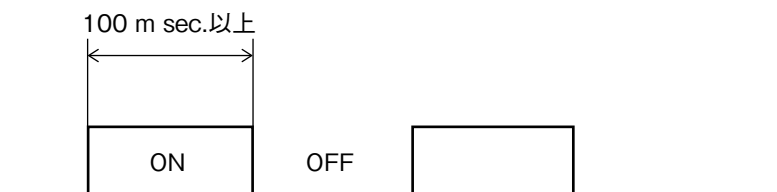
S3、S4、S6 の機器がこれに当たります。

接点信号を伝送する際には、各伝送から次の伝送までの間、常時入力のサンプリングを行い、接点入力の ON 状態を最優先で伝送します。

(伝送から次の伝送までの間に 1 度でも入力信号が ON すれば、入力信号が ON としてデータが伝送されます)



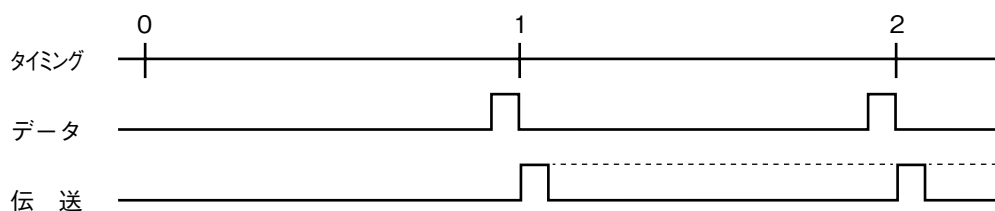
接点信号をサンプリングする際は、接点の ON 時間が 100 m sec. 以上の場合を ON と見なします。



(2) 保持機能なし

S1、S2、S5 の機器これに当たります。

伝送する際に、各伝送時に瞬時値データを取り込み伝送します。



7.3.3 子局接点出力信号

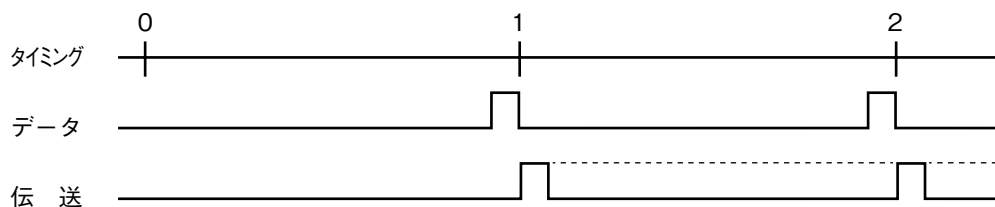
伝送されてきた親局接点入力状態をそのまま出力します。

伝送の異常時は、出力データは保持（現状維持）されます。

電源断時は、出力データを記憶していません。このため電源投入時は、全ての出力は“OFF”状態から始まります。

7.3.4 親局接点入力信号

伝送する際に、各伝送時に瞬時値データを取り込み伝送します。



7.3.5 親局接点出力信号

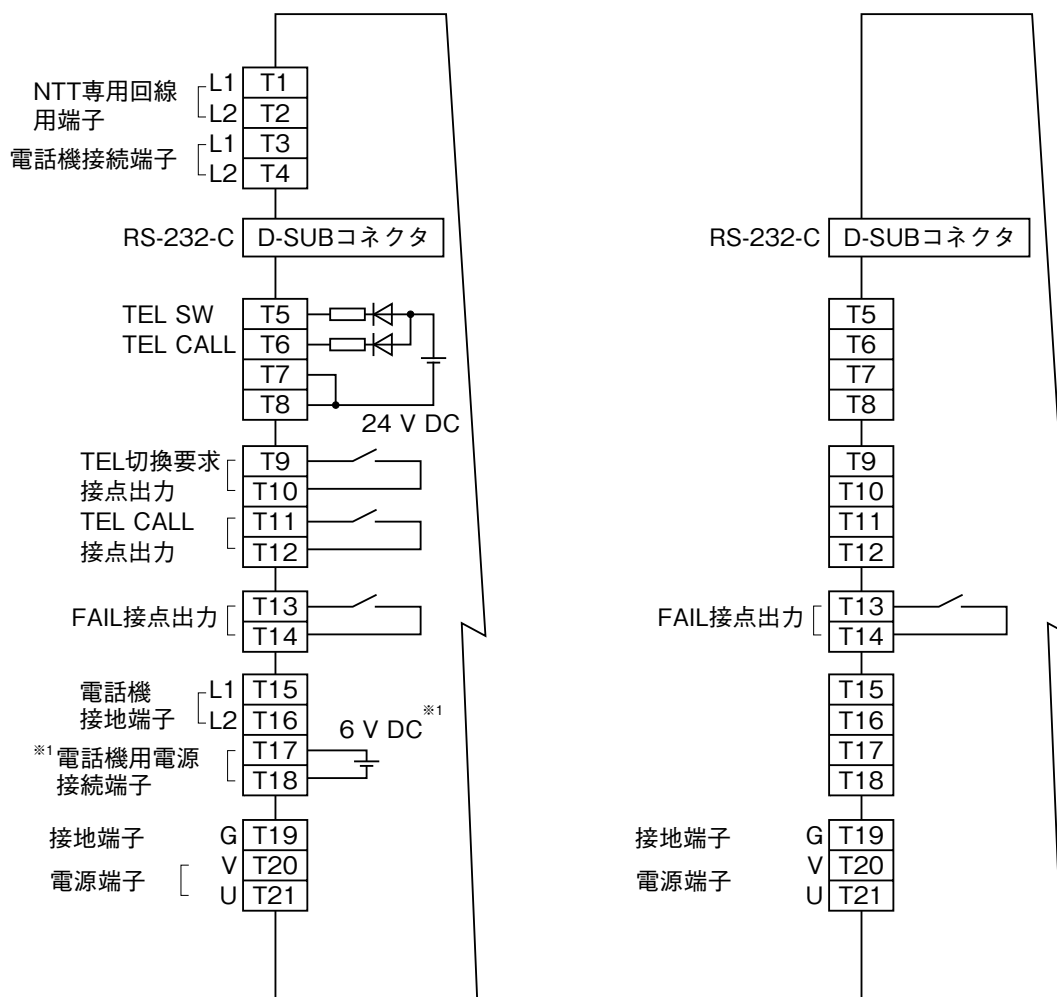
伝送されてきた子局接点入力信号をそのまま出力します。伝送の異常時は、出力データは保持（現状維持）されます。

電源断時は、出力データを記憶していません。このため電源投入時は、全ての出力は“OFF”状態から始まります。

8. 端子台

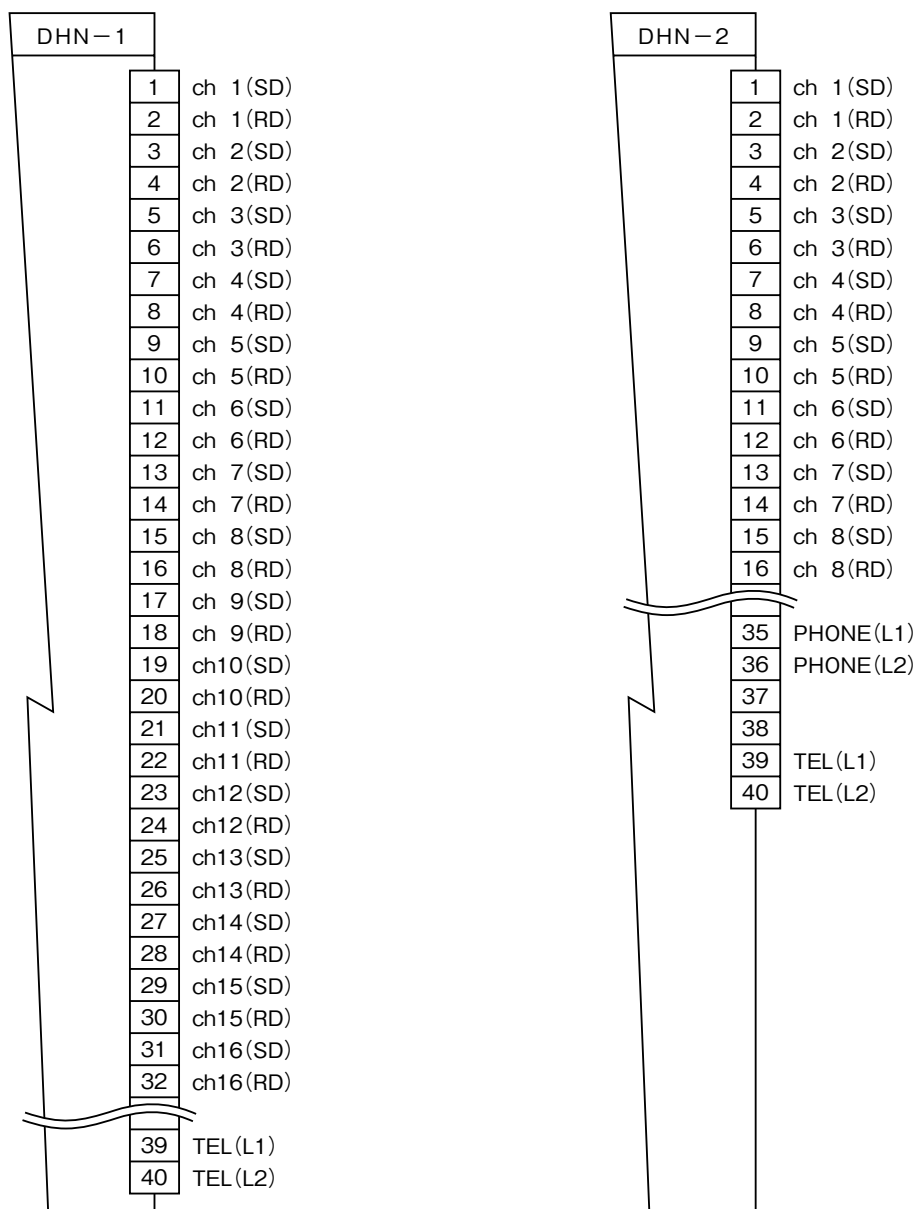
この章では、テレメ・テレコンの入出力信号を接続する脱着式端子台について説明します。

8.1 制御部端子接続図



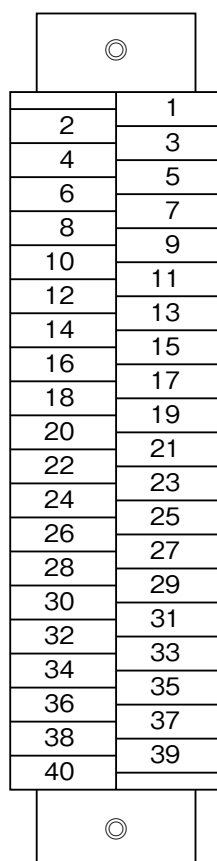
※付加コード「/N」付きの場合は電話機用電源がありません。

8.2 切換ユニット



8.2.1 DHN-1 脱着式端子台

◎ 端子番号機能



端子番号	機能
1	回線チャンネル1(SD1)
2	回線チャンネル1(RD1)
3	回線チャンネル2(SD2)
4	回線チャンネル2(RD2)
5	回線チャンネル3(SD3)
6	回線チャンネル3(RD3)
7	回線チャンネル4(SD4)
8	回線チャンネル4(RD4)
9	回線チャンネル5(SD5)
10	回線チャンネル5(RD5)
11	回線チャンネル6(SD6)
12	回線チャンネル6(RD6)
13	回線チャンネル7(SD7)
14	回線チャンネル7(RD7)
15	回線チャンネル8(SD8)
16	回線チャンネル8(RD8)
17	回線チャンネル9(SD9)
18	回線チャンネル9(RD9)
19	回線チャンネル10(SD10)
20	回線チャンネル10(RD10)
21	回線チャンネル11(SD11)
22	回線チャンネル11(RD11)
23	回線チャンネル12(SD12)
24	回線チャンネル12(RD12)
25	回線チャンネル13(SD13)
26	回線チャンネル13(RD13)
27	回線チャンネル14(SD14)
28	回線チャンネル14(RD14)
29	回線チャンネル15(SD15)
30	回線チャンネル15(RD15)
31	回線チャンネル16(SD16)
32	回線チャンネル16(RD16)
33	
34	
35	
36	
37	
38	
39	切り替え回線(SD)
40	切り替え回線(RD)

●各端子の機能

(1) 回線チャンネル

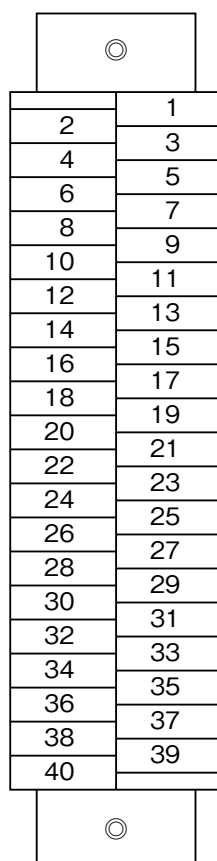
NTT 専用回線（符号品目）を接続する端子です。
接続は、同一のチャンネル番号で一對となります。

(2) 切り替え回線

DHN で切り替えられた回線の出力端子です。
50 bps 専用回線モデム（形式：MOD）に接続します。

8.2.2 DHN-2 脱着式端子台

◎ 端子番号機能



端子番号	機能
1	回線チャンネル1(L1-1)
2	回線チャンネル1(L2-1)
3	回線チャンネル2(L1-2)
4	回線チャンネル2(L2-2)
5	回線チャンネル3(L1-3)
6	回線チャンネル3(L2-3)
7	回線チャンネル4(L1-4)
8	回線チャンネル4(L2-4)
9	回線チャンネル5(L1-5)
10	回線チャンネル5(L2-5)
11	回線チャンネル6(L1-6)
12	回線チャンネル6(L2-6)
13	回線チャンネル7(L1-7)
14	回線チャンネル7(L2-7)
15	回線チャンネル8(L1-8)
16	回線チャンネル8(L2-8)
17	
18	
19	
20	
21	
22	
23	
24	
25	
26	
27	
28	
29	
30	
31	
32	
33	
34	
35	保守電話(P1)
36	保守電話(P2)
37	
38	
39	切り替え回線(L1)
40	切り替え回線(L2)

●各端子の機能

(1) 回線チャンネル

NTT 専用回線（符号品目）を接続する端子です。

接続は、同一のチャンネル番号で一对となります。

(2) 保守電話

保守電話を接続するための端子です。

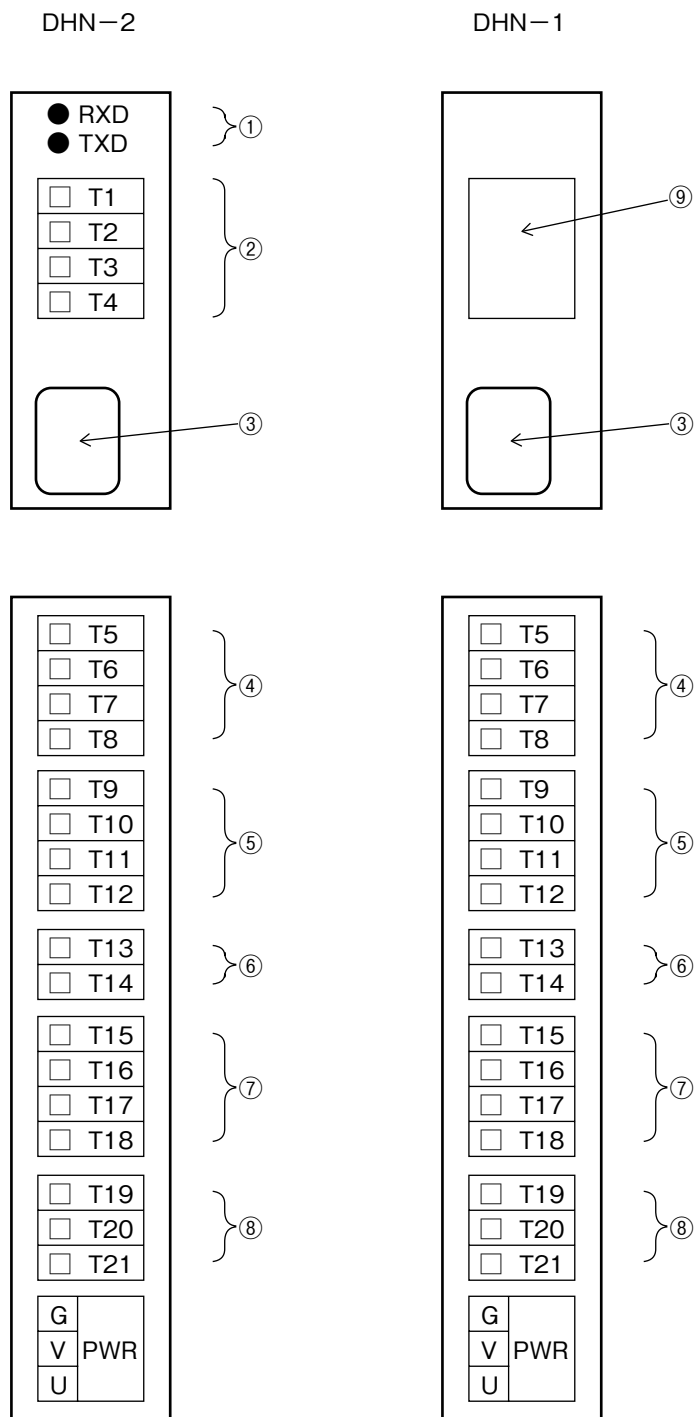
通常、この端子は使用しません（端子ソケットに同一の信号が出力されています）。

(3) 切り替え回線

DHN で切り替えられた回線の出力端子です。

通常、この端子は使用しません（内部で内蔵モデムに接続されています）。

8.2.3 端子ソケット



●各端子の機能

①状態表示

回線の状態を表示します。

②回線チェック端子

切り替えられた回線が接続されています。

③RS-232-C コネクタ

上位コンピュータと接続するためのコネクタです。

④未使用

⑤未使用

⑥RUN

正常時、端子間が導通状態となります。

⑦DHN-1：未使用

DHN-2：電話機接続端子

⑧G 接地

接地用端子です。D 種接地してください。

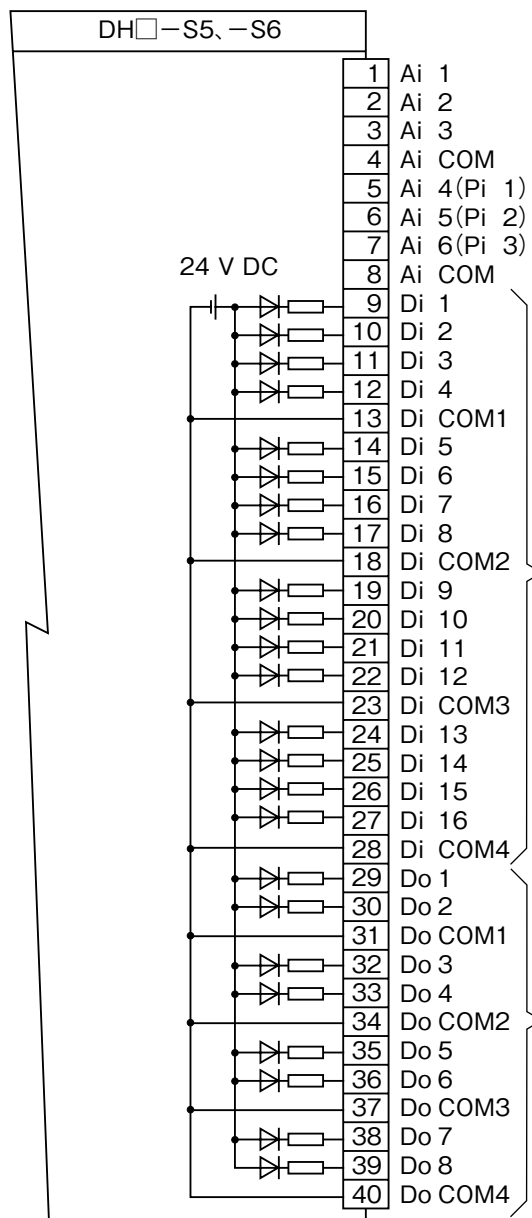
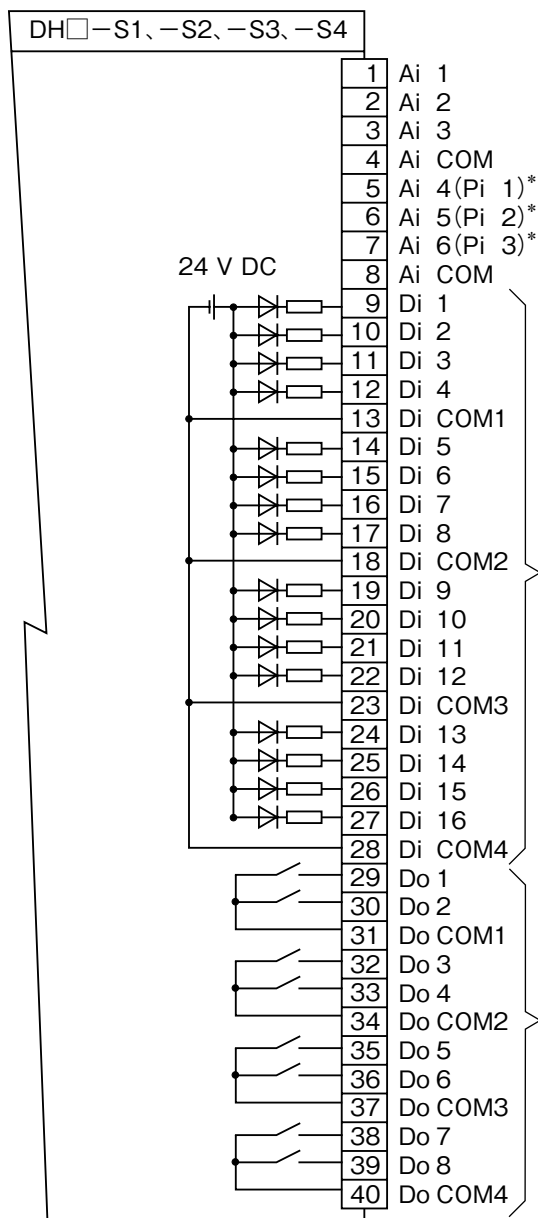
U、V 電源

供給電源入力端子です。形式にあった電源を配線してください。

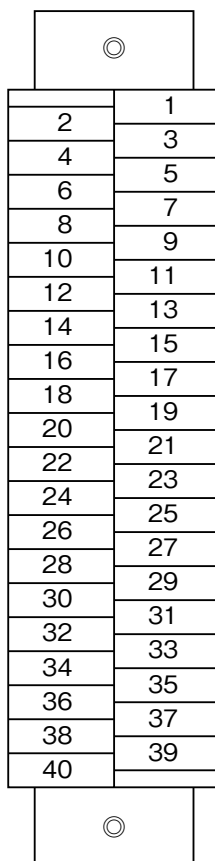
⑨RS-232-C コネクタ

MOD 接続用 RS-232-C コネクタです。

8.3 子局

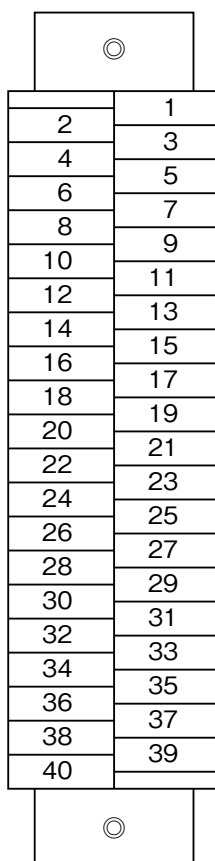


8.3.1 S1、S3 脱着式端子台



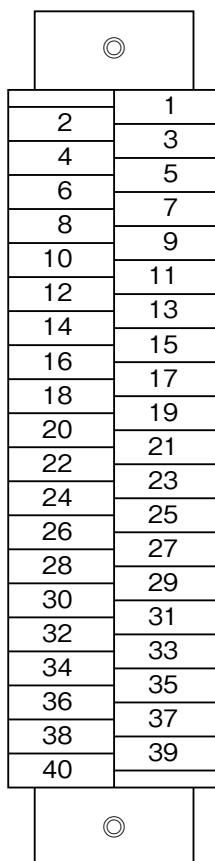
端子番号	機能
1	アナログ入力チャンネル1 (Ai1)
2	アナログ入力チャンネル2 (Ai2)
3	アナログ入力チャンネル3 (Ai3)
4	アナログ入力コモン
5	アナログ入力チャンネル4 (Ai4)
6	アナログ入力チャンネル5 (Ai5)
7	アナログ入力チャンネル6 (Ai6)
8	アナログ入力コモン
9	接点入力チャンネル1 (Di1)
10	接点入力チャンネル2 (Di2)
11	接点入力チャンネル3 (Di3)
12	接点入力チャンネル4 (Di4)
13	接点入力コモン
14	接点入力チャンネル5 (Di5)
15	接点入力チャンネル6 (Di6)
16	接点入力チャンネル7 (Di7)
17	接点入力チャンネル8 (Di8)
18	接点入力コモン
19	接点入力チャンネル9 (Di9)
20	接点入力チャンネル10 (Di10)
21	接点入力チャンネル11 (Di11)
22	接点入力チャンネル12 (Di12)
23	接点入力コモン
24	接点入力チャンネル13 (Di13)
25	接点入力チャンネル14 (Di14)
26	接点入力チャンネル15 (Di15)
27	接点入力チャンネル16 (Di16)
28	接点入力コモン
29	接点出力チャンネル1 (Do1)
30	接点出力チャンネル2 (Do2)
31	接点出力コモン1
32	接点出力チャンネル3 (Do3)
33	接点出力チャンネル4 (Do4)
34	接点出力コモン2
35	接点出力チャンネル5 (Do5)
36	接点出力チャンネル6 (Do6)
37	接点出力コモン3
38	接点出力チャンネル7 (Do7)
39	接点出力チャンネル8 (Do8)
40	接点出力コモン4

8.3.2 S2、S4 脱着式端子台



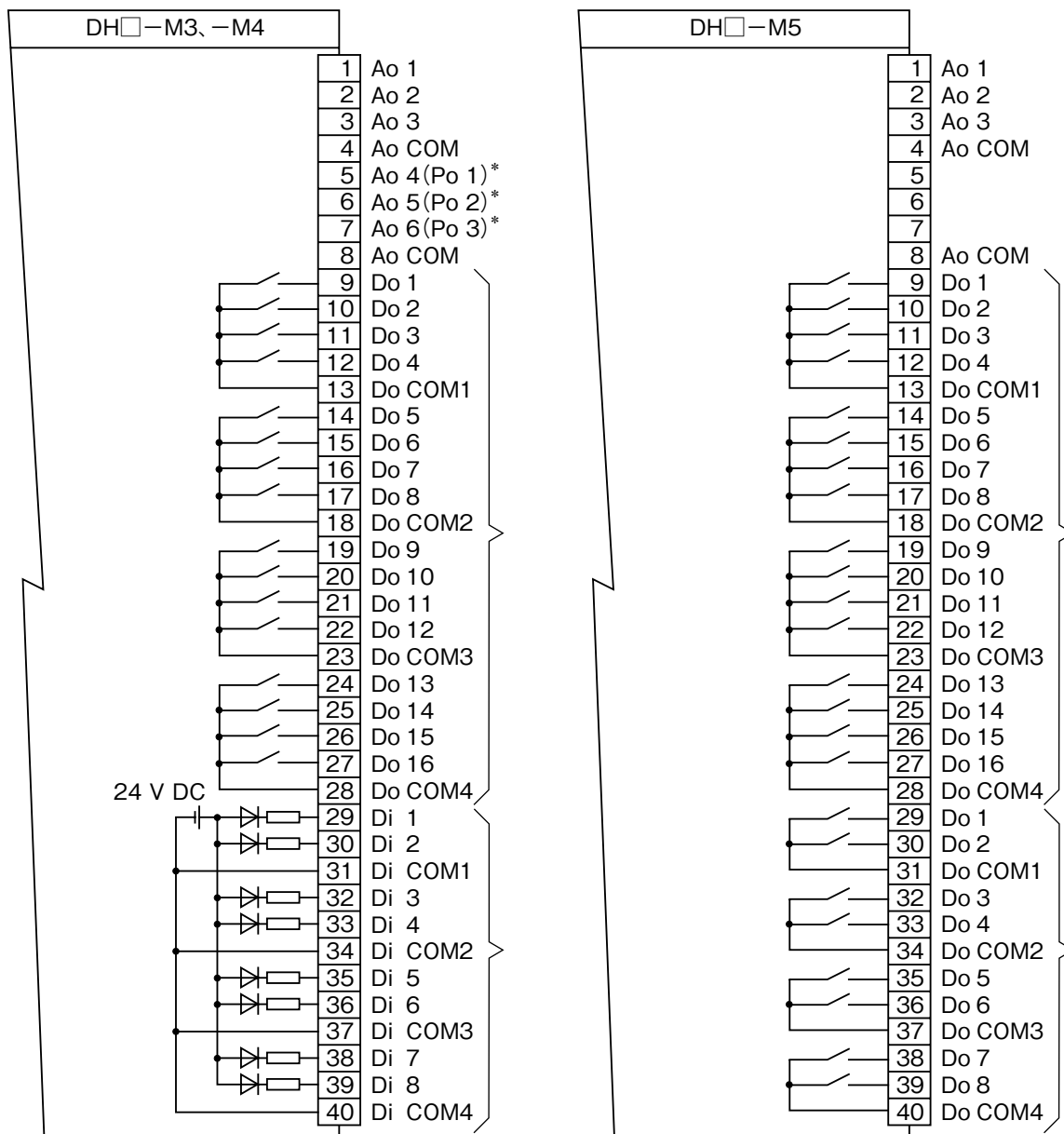
端子番号	機能
1	アナログ入力チャンネル1 (Ai1)
2	アナログ入力チャンネル2 (Ai2)
3	アナログ入力チャンネル3 (Ai3)
4	アナログ入力コモン
5	パルス入力チャンネル1 (Pi1)
6	パルス入力チャンネル2 (Pi2)
7	パルス入力チャンネル3 (Pi3)
8	パルス入力コモン
9	接点入力チャンネル1 (Di1)
10	接点入力チャンネル2 (Di2)
11	接点入力チャンネル3 (Di3)
12	接点入力チャンネル4 (Di4)
13	接点入力コモン
14	接点入力チャンネル5 (Di5)
15	接点入力チャンネル6 (Di6)
16	接点入力チャンネル7 (Di7)
17	接点入力チャンネル8 (Di8)
18	接点入力コモン
19	接点入力チャンネル9 (Di9)
20	接点入力チャンネル10 (Di10)
21	接点入力チャンネル11 (Di11)
22	接点入力チャンネル12 (Di12)
23	接点入力コモン
24	接点入力チャンネル13 (Di13)
25	接点入力チャンネル14 (Di14)
26	接点入力チャンネル15 (Di15)
27	接点入力チャンネル16 (Di16)
28	接点入力コモン
29	接点出力チャンネル1 (Do1)
30	接点出力チャンネル2 (Do2)
31	接点出力コモン1
32	接点出力チャンネル3 (Do3)
33	接点出力チャンネル4 (Do4)
34	接点出力コモン2
35	接点出力チャンネル5 (Do5)
36	接点出力チャンネル6 (Do6)
37	接点出力コモン3
38	接点出力チャンネル7 (Do7)
39	接点出力チャンネル8 (Do8)
40	接点出力コモン4

8.3.3 S5、S6 脱着式端子台

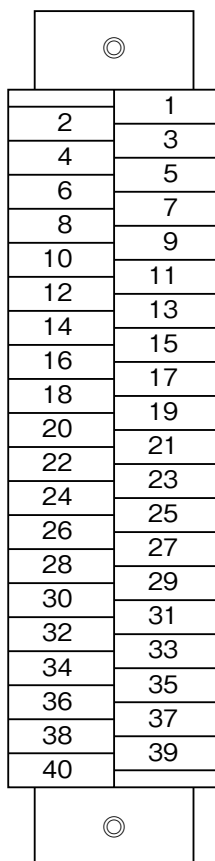


端子番号	機能
1	アナログ入力チャンネル1 (Ai1)
2	アナログ入力チャンネル2 (Ai2)
3	アナログ入力チャンネル3 (Ai3)
4	アナログ入力コモン
5	
6	
7	
8	アナログ入力コモン
9	接点入力チャンネル1 (Di1)
10	接点入力チャンネル2 (Di2)
11	接点入力チャンネル3 (Di3)
12	接点入力チャンネル4 (Di4)
13	接点入力コモン
14	接点入力チャンネル5 (Di5)
15	接点入力チャンネル6 (Di6)
16	接点入力チャンネル7 (Di7)
17	接点入力チャンネル8 (Di8)
18	接点入力コモン
19	接点入力チャンネル9 (Di9)
20	接点入力チャンネル10 (Di10)
21	接点入力チャンネル11 (Di11)
22	接点入力チャンネル12 (Di12)
23	接点入力コモン
24	接点入力チャンネル13 (Di13)
25	接点入力チャンネル14 (Di14)
26	接点入力チャンネル15 (Di15)
27	接点入力チャンネル16 (Di16)
28	接点入力コモン
29	接点入力チャンネル17 (Di17)
30	接点入力チャンネル18 (Di18)
31	接点入力コモン
32	接点入力チャンネル19 (Di19)
33	接点入力チャンネル20 (Di20)
34	接点入力コモン
35	接点入力チャンネル21 (Di21)
36	接点入力チャンネル22 (Di22)
37	接点入力コモン
38	接点入力チャンネル23 (Di23)
39	接点入力チャンネル24 (Di24)
40	接点入力コモン

8.4 親局

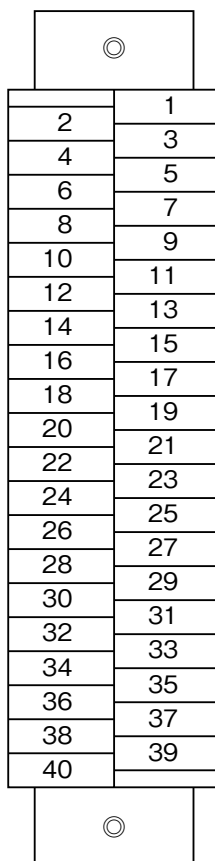


8. 4. 1 M3 脱着式端子台



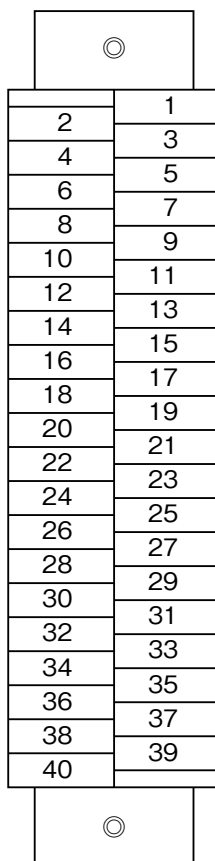
端子番号	機能
1	アナログ出力チャンネル1 (Ao1)
2	アナログ出力チャンネル2 (Ao2)
3	アナログ出力チャンネル3 (Ao3)
4	アナログ出力コモン
5	アナログ出力チャンネル4 (Ao4)
6	アナログ出力チャンネル5 (Ao5)
7	アナログ出力チャンネル6 (Ao6)
8	アナログ出力コモン
9	接点出力チャンネル1 (Do1)
10	接点出力チャンネル2 (Do2)
11	接点出力チャンネル3 (Do3)
12	接点出力チャンネル4 (Do4)
13	接点出力コモン1
14	接点出力チャンネル5 (Do5)
15	接点出力チャンネル6 (Do6)
16	接点出力チャンネル7 (Do7)
17	接点出力チャンネル8 (Do8)
18	接点出力コモン2
19	接点出力チャンネル9 (Do9)
20	接点出力チャンネル10 (Do10)
21	接点出力チャンネル11 (Do11)
22	接点出力チャンネル12 (Do12)
23	接点出力コモン3
24	接点出力チャンネル13 (Do13)
25	接点出力チャンネル14 (Do14)
26	接点出力チャンネル15 (Do15)
27	接点出力チャンネル16 (Do16)
28	接点出力コモン4
29	接点入力チャンネル1 (Di1)
30	接点入力チャンネル2 (Di2)
31	接点入力コモン
32	接点入力チャンネル3 (Di3)
33	接点入力チャンネル4 (Di4)
34	接点入力コモン
35	接点入力チャンネル5 (Di5)
36	接点入力チャンネル6 (Di6)
37	接点入力コモン
38	接点入力チャンネル7 (Di7)
39	接点入力チャンネル8 (Di8)
40	接点入力コモン

8.4.2 M4 脱着式端子台



端子番号	機能
1	アナログ出力チャンネル1 (Ao1)
2	アナログ出力チャンネル2 (Ao2)
3	アナログ出力チャンネル3 (Ao3)
4	アナログ出力コモン
5	パルス出力チャンネル1 (Po1)
6	パルス出力チャンネル2 (Po2)
7	パルス出力チャンネル3 (Po3)
8	パルス出力コモン
9	接点出力チャンネル1 (Do1)
10	接点出力チャンネル2 (Do2)
11	接点出力チャンネル3 (Do3)
12	接点出力チャンネル4 (Do4)
13	接点出力コモン1
14	接点出力チャンネル5 (Do5)
15	接点出力チャンネル6 (Do6)
16	接点出力チャンネル7 (Do7)
17	接点出力チャンネル8 (Do8)
18	接点出力コモン2
19	接点出力チャンネル9 (Do9)
20	接点出力チャンネル10 (Do10)
21	接点出力チャンネル11 (Do11)
22	接点出力チャンネル12 (Do12)
23	接点出力コモン3
24	接点出力チャンネル13 (Do13)
25	接点出力チャンネル14 (Do14)
26	接点出力チャンネル15 (Do15)
27	接点出力チャンネル16 (Do16)
28	接点出力コモン4
29	接点入力チャンネル1 (Di1)
30	接点入力チャンネル2 (Di2)
31	接点入力コモン
32	接点入力チャンネル3 (Di3)
33	接点入力チャンネル4 (Di4)
34	接点入力コモン
35	接点入力チャンネル5 (Di5)
36	接点入力チャンネル6 (Di6)
37	接点入力コモン
38	接点入力チャンネル7 (Di7)
39	接点入力チャンネル8 (Di8)
40	接点入力コモン

8.4.3 M5 脱着式端子台



端子番号	機能
1	アナログ出力チャンネル1(Ao1)
2	アナログ出力チャンネル2(Ao2)
3	アナログ出力チャンネル3(Ao3)
4	アナログ出力コモン
5	
6	
7	
8	アナログ出力コモン
9	接点出力チャンネル1(Do1)
10	接点出力チャンネル2(Do2)
11	接点出力チャンネル3(Do3)
12	接点出力チャンネル4(Do4)
13	接点出力コモン1
14	接点出力チャンネル5(Do5)
15	接点出力チャンネル6(Do6)
16	接点出力チャンネル7(Do7)
17	接点出力チャンネル8(Do8)
18	接点出力コモン2
19	接点出力チャンネル9(Do9)
20	接点出力チャンネル10(Do10)
21	接点出力チャンネル11(Do11)
22	接点出力チャンネル12(Do12)
23	接点出力コモン3
24	接点出力チャンネル13(Do13)
25	接点出力チャンネル14(Do14)
26	接点出力チャンネル15(Do15)
27	接点出力チャンネル16(Do16)
28	接点出力コモン4
29	接点出力チャンネル17(Do17)
30	接点出力チャンネル18(Do18)
31	接点出力コモン5
32	接点出力チャンネル19(Do19)
33	接点出力チャンネル20(Do20)
34	接点出力コモン6
35	接点出力チャンネル21(Do21)
36	接点出力チャンネル22(Do22)
37	接点出力コモン7
38	接点出力チャンネル23(Do23)
39	接点出力チャンネル24(Do24)
40	接点出力コモン8

8.4.4 各端子の機能

- (1) アナログ入力チャンネル
0～5 V DC アナログ入力信号を配線してください。
(入力切り替えにて 0～20 mA DC)
- (2) アナログ入力コモン
アナログ入力信号のコモンです。
- (3) アナログ出力チャンネル
0～5 V DC アナログ信号を出力します。
- (4) アナログ出力コモン
アナログ出力信号のコモンです。
- (5) 接点入力チャンネル
無電圧接点またはオープンコレクタの入力信号を配線してください。
- (6) 接点入力コモン
接点入力信号のコモンです。
- (7) 接点出力
無電圧接点信号を出力します。
- (8) 接点出力コモン
接点出力信号のコモンです。
- (9) パルス入力
無電圧接点またはオープンコレクタのパルス入力信号を配線してください。
- (10) パルス入力コモン
パルス入力信号のコモンです。
- (11) パルス出力
オープンコレクタのパルス信号を出力します。
- (12) パルス出力コモン
パルス出力信号のコモンです。

付 録

A 機器仕様

項 目	機 器 仕 様
機器名	テレメ・テレコンユニット
回線形式	DHM-□x-xx 20：NTT 専用回線帯域品目モデム付き 11：NTT 専用回線符号品目 50 bps 回線接続装置（形式：MOD）を外付け
入出力形式	DHM-x□-xx S1：Ai*6、Di*16、Do*8 S2：Ai*3、Pi*3、Di*16、Do*8 S3：Ai*6、Di*16、Do*8 S4：Ai*3、Pi*3、Di*16、Do*8 S5：Ai*3、Di*24 S6：Ai*3、Di*24 M3：Ao*6、Do*16、Di*8 M4：Ao*3、Po*3、Do*16、Di*8 M5：Ao*6、Do*24 S3、S4、S6は接点入力は積分データ入力となります。
電源形式	DHM-xx-□x K：85～132 V AC
電話機用電源 (DHM-20のみ)	DHM-20x-x□ 無記入：付き /N：なし

項 目	機 器 仕 様
機器名	増設ユニット
入出力形式	DHS-□-x S1：Ai*6、Di*16、Do*8 S2：Ai*3、Pi*3、Di*16、Do*8 S3：Ai*6、Di*16、Do*8 S4：Ai*3、Pi*3、Di*16、Do*8 S5：Ai*3、Di*24 S6：Ai*3、Di*24 M3：Ao*6、Do*16、Di*8 M4：Ao*3、Po*3、Do*16、Di*8 M5：Ao*6、Do*24 S3、S4、S6は接点入力は積分データ入力となります。
電源形式	DHS-x-□ K：85～132 V AC

項 目	機 器 仕 様
機器名	切換ユニット
回線形式	DHN-□-xx 1：NTT 専用回線符号品目 50 bps 用 回線接続装置（形式：MOD）を外付け 2：NTT 専用回線帯域品目 3.4 kHz
電源形式	DHN-x-□x K：85～132 V AC
電話機用電源 (DHN-2のみ)	DHN-2-x□ 無記入：付き /N：なし

■共通ハード仕様

項目	機器仕様
消費電力	約 17.5 VA
絶縁耐力	1000 V AC 1 分間 RS-232-C-NTT 専用回線-供給電源-G 間 (NTT 専用回線は DHM-20 のみ)
絶縁抵抗	500 V DC 100M Ω以上 RS-232-C-NTT 専用回線-供給電源-G 間 (NTT 専用回線は DHM-20 のみ)
接地 (FG)	D 種接地程度
使用周囲温度	-5~+50℃
使用周囲湿度	30~90%RH ただし、結露なきこと
使用周囲雰囲気	腐食性ガス、ひどい塵埃がないこと
外形寸法	W 53 × D 228 × H 300 mm
取付	壁取付、取付金具 (形式: BX-1DL) によるアングル取付も可能
重量	約 2 kg

●入出力仕様

■アナログ入力

項目	機器仕様
入力レンジ	0~5 V DC または 0~20 mA DC
入力範囲	-10~+110%
AD 分解能	10 ビット
アイソレーション	なし

■アナログ出力

項目	機器仕様
出力レンジ	0~5 V DC
出力範囲	-10~+110%
アイソレーション	なし

■パルス入力

項目	機器仕様
入力信号	オープンコレクタまたは無電圧接点
接点検出電圧	24 V DC
接点検出電流	接点 ON 電流 5 mA 以上／接点 OFF 電流 1 mA 以下
最大周波数	10 Hz
アイソレーション	フォトカプラ絶縁（相互間非絶縁）

■パルス出力

項目	機器仕様
出力信号	オープンコレクタ
出力定格	30 V DC 100 mA（抵抗負荷）
アイソレーション	フォトカプラ絶縁（相互間非絶縁）

■接点入力

項目	機器仕様
入力信号	オープンコレクタまたは無電圧接点
接点検出電圧	24 V DC
接点検出電流	接点 ON 電流 5 mA 以上／接点 OFF 電流 1 mA 以下
アイソレーション	フォトカプラ絶縁（相互間非絶縁）

■接点出力

項目	機器仕様
出力信号	無電圧接点
接点定格	24 V DC / 50 mA（抵抗負荷） 100 V AC / 1 A（ $\cos \phi = 1$ ）
最大開閉電圧	30 V DC 132 V AC
最小開閉負荷	5 V DC / 5 mA

B ASCII コード表

制御符号 または文字	ASCII (16進数)	制御符号 または文字	ASCII (16進数)	制御符号 または文字	ASCII (16進数)
NUL	00	+	2B	V	56
SOH	01	,	2C	W	57
STX	02	-	2D	X	58
ETX	03	.	2E	Y	59
EOT	04	/	2F	Z	5A
ENQ	05	0	30	[5B
ACK	06	1	31	\	5C
BEL	07	2	32]	5D
BS	08	3	33	^	5E
HT	09	4	34	_	5F
LF	0A	5	35	□	60
VT	0B	6	36	a	61
FF	0C	7	37	b	62
CR	0D	8	38	c	63
SO	0E	9	39	d	64
SI	0F	:	3A	e	65
DLE	10	;	3B	f	66
DC1	11	<	3C	g	67
DC2	12	=	3D	h	68
DC3	13	>	3E	i	69
DC4	14	?	3F	j	6A
NAK	15	@	40	k	6B
SYN	16	A	41	l	6C
ETB	17	B	42	m	6D
CAN	18	C	43	n	6E
EM	19	D	44	o	6F
SUB	1A	E	45	p	70
ESC	1B	F	46	q	71
FS	1C	G	47	r	72
GS	1D	H	48	s	73
RS	1E	I	49	t	74
US	1F	J	4A	u	75
SP	20	K	4B	v	76
!	21	L	4C	w	77
"	22	M	4D	x	78
#	23	N	4E	y	79
\$	24	O	4F	z	7A
%	25	P	50	{	7B
&	26	Q	51		7C
'	27	R	52	}	7D
(28	S	53	~	7E
)	29	T	54	DEL	7F
*	2A	U	55		

・ MEMO ・