

## テレメータ **D3** シリーズ

取扱説明書	BCD 7 桁	形 式
	BCD 入力カード	D3-BA32A

### ご使用いただく前に

このたびは、弊社の製品をお買い上げいただき誠にありがとうございます。本器をご使用いただく前に、下記事項をご確認下さい。

#### ■梱包内容を確認して下さい

・ BCD 入力カード .....1 台

#### ■形式を確認して下さい

お手元の製品がご注文された形式かどうか、スペック表示で形式と仕様を確認して下さい。

#### ■取扱説明書の記載内容について

本取扱説明書は本器の取扱い方法、外部結線および簡単な保守方法について記載したものです。

### ご注意事項

#### ●取扱いについて

- ・ 本体の取外または取付を行う場合は、危険防止のため必ず、電源および入力信号を遮断して下さい。
- ・ 本器のスイッチ類は、通電時に操作しないで下さい。スイッチによる設定変更は、電源が遮断された状態で行って下さい。

#### ●設置について

- ・ 屋内でご使用下さい。
- ・ 塵埃、金属粉などの多いところでは、防塵設計のきょう体に収納し、放熱対策を施して下さい。
- ・ 振動、衝撃は故障の原因となることがあるため極力避けて下さい。
- ・ 周囲温度が  $-10 \sim +55^{\circ}\text{C}$  を超えるような場所、周囲湿度が  $30 \sim 90\% \text{ RH}$  を超えるような場所や結露するような場所でのご使用は、寿命・動作に影響しますので避けて下さい。

#### ●配線について

- ・ 配線は、ノイズ発生源（リレー駆動線、高周波ラインなど）の近くに設置しないで下さい。
- ・ ノイズが重畳している配線と共に結束したり、同一ダクト内に収納することは避けて下さい。

#### ●その他

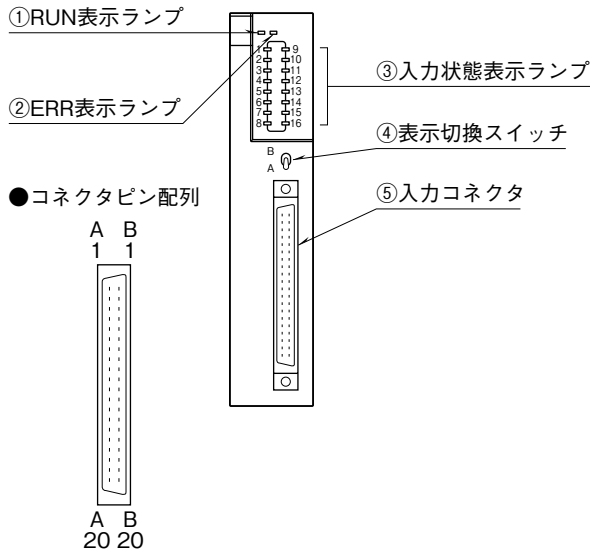
- ・ 本器は電源投入と同時に動作しますが、すべての性能を満足するには 10 分の通電が必要です。

### 取付方法

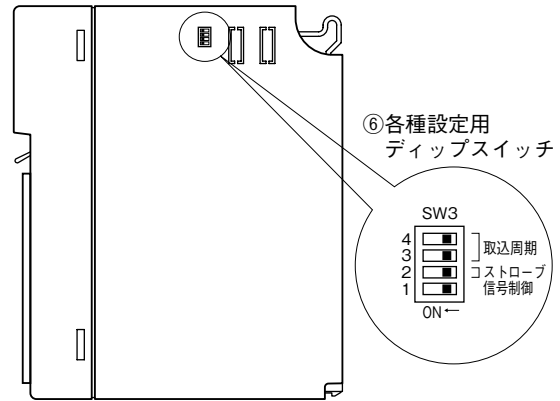
ベース（形式：D3-BS□）をお使い下さい。

## 各部の名称

### ■前面図



### ■側面図



### ■状態表示ランプ

RUN 表示ランプ：赤／緑 2 色 LED  
内部通信バス正常時、赤色点灯

ERR 表示ランプ：緑色 LED、正常動作時点灯

入力状態表示ランプ：赤色 LED、入力時点灯

### ■表示切換スイッチ

入力状態表示ランプを 16 点単位で切換可能

A. 1～8：Di 11～Di 28、9～16：Di 31～Di 48  
B. 1～8：Di 51～Di 68、9～16：Di 71～Di 88

### ■ディップスイッチの設定

(\*) は工場出荷時の設定

#### ●ストローブ信号制御設定 (SW3-2)

SW	ストローブ信号制御	
	なし	あり
SW3-2	OFF(*)	ON

#### ●取込周期設定 (SW3-3、4)

SW	取込周期 (ms)			
	5(*)	10	50	100
SW3-3	OFF	ON	OFF	ON
SW3-4	OFF	OFF	ON	ON

注) SW3-1 は未使用のため、必ず“OFF”にして下さい。

## コンフィギュレータソフトウェア設定

コンフィギュレータソフトウェアを用いることにより、以下の設定が可能です。

コンフィギュレータソフトウェア (形式：D3CON) の使用方法については、D3CON の取扱説明書をご覧ください。

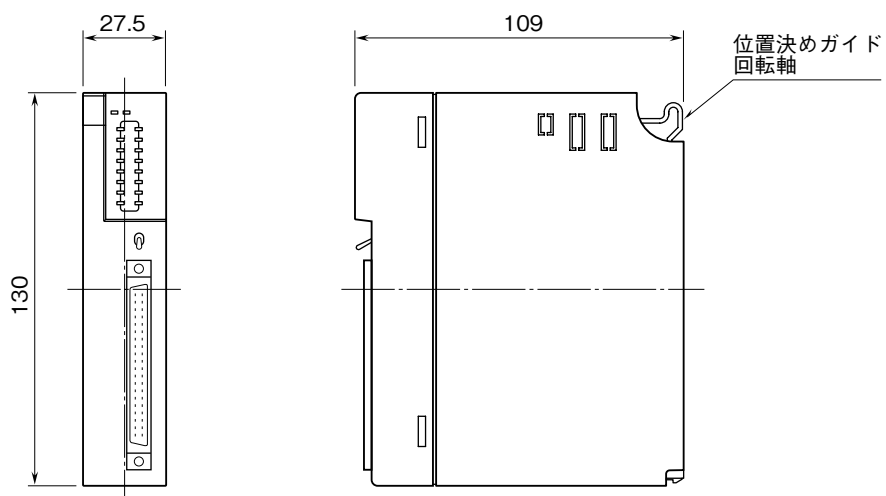
### ■チャンネル個別設定

項目	設定可能範囲	出荷時設定
Data Logic (入力の論理の設定)	0: Close (短絡時 ON) 1: Open (解放時 ON)	0: Close
Strobe Logic (ストローブ信号の論理の設定)	0: Close (短絡時 ON) 1: Open (解放時 ON)	0: Close
Data Exchange (DATA の送信／受信順序の設定)	0: Little (下位優先) 1: Big (上位優先)	0: Little

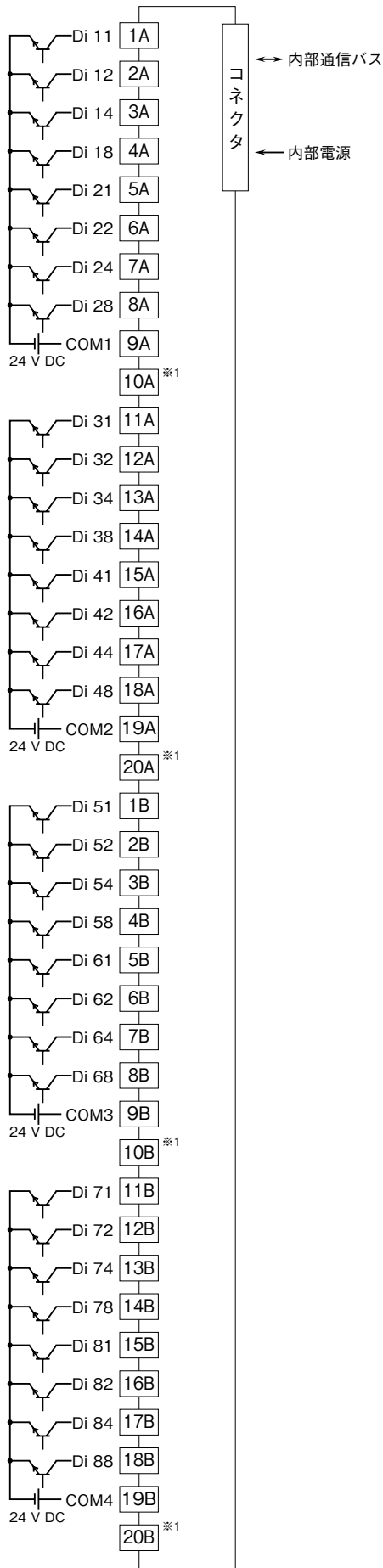
## 接 続

各端子の接続は端子接続図を参考にして行って下さい。

### 外形寸法図 (単位 : mm)



## 端子接続図



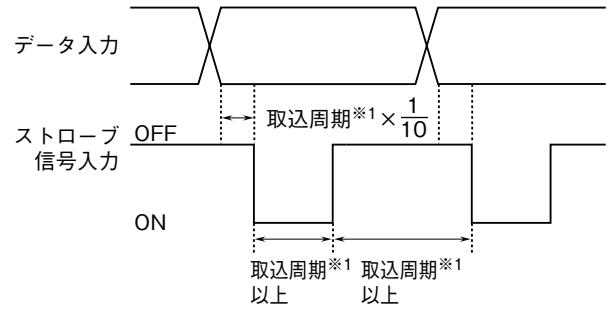
※1、ピン番号10A、20A、10B、20Bは使用しないで下さい。

## 用語解説

### ■ストロブ信号制御機能

データを取込むタイミングを制御します。ストロブ信号が ON のときのみデータを取込みます。ストロブ信号が OFF の状態で入力データが変化してもデータを取込みません。

### ■ストロブ信号のタイミングチャート



※1、SW3にて設定可能

## 入力コネクタ (40 ピン)

ピン番号	内 容	ピン番号	内 容
1A	Di 11	1B	Di 51
2A	Di 12 1桁	2B	Di 52 5桁
3A	Di 14 (×1)	3B	Di 54 (×10,000)
4A	Di 18	4B	Di 58
5A	Di 21	5B	Di 61
6A	Di 22 2桁	6B	Di 62 6桁
7A	Di 24 (×10)	7B	Di 64 (×100,000)
8A	Di 28	8B	Di 68
9A	COM1	9B	COM3
10A	N.C.	10B	N.C.
11A	Di 31	11B	Di 71
12A	Di 32 3桁	12B	Di 72 7桁
13A	Di 34 (×100)	13B	Di 74 (×1,000,000)
14A	Di 38	14B	Di 78
15A	Di 41	15B	Di 81
16A	Di 42 4桁	16B	Di 82 8桁
17A	Di 44 (×1,000)	17B	Di 84 (×10,000,000)
18A	Di 48	18B	Di 88 / STROBE
19A	COM2	19B	COM4
20A	N.C.	20B	N.C.

## 保証

本器は、厳密な社内検査を経て出荷されておりますが、万一製造上の不備による故障、または輸送中の事故、出荷後3年以内正常な使用状態における故障の際は、ご返送いただければ交換品を発送します。