

テレメータ **D3** シリーズ

取扱説明書

Di 16 点、外部入力電源
接点入力カード

形 式
D3-DA16A

ご使用いただく前に

このたびは、弊社の製品をお買い上げいただき誠にありがとうございます。本器をご使用いただく前に、下記事項をご確認下さい。

■梱包内容を確認して下さい

・接点入力カード.....1台

■形式を確認して下さい

お手元の製品がご注文された形式かどうか、スペック表示で形式と仕様を確認して下さい。

■取扱説明書の記載内容について

本取扱説明書は本器の取扱い方法、外部結線および簡単な保守方法について記載したものです。

ご注意事項

●取扱いについて

- ・本体の取外または取付を行う場合は、危険防止のため必ず、電源および入力信号を遮断して下さい。
- ・本器のスイッチ類は、通電時に操作しないで下さい。スイッチによる設定変更は、電源が遮断された状態で行って下さい。

●設置について

- ・屋内でご使用下さい。
- ・塵埃、金属粉などの多いところでは、防塵設計のきょう体に収納し、放熱対策を施して下さい。
- ・振動、衝撃は故障の原因となることがあるため極力避けて下さい。
- ・周囲温度が $-10 \sim +55^{\circ}\text{C}$ を超えるような場所、周囲湿度が $30 \sim 90\% \text{RH}$ を超えるような場所や結露するような場所でのご使用は、寿命・動作に影響しますので避けて下さい。

●配線について

- ・配線は、ノイズ発生源（リレー駆動線、高周波ラインなど）の近くに設置しないで下さい。
- ・ノイズが重畳している配線と共に結束したり、同一ダクト内に収納することは避けて下さい。

●その他

- ・本器は電源投入と同時に動作しますが、すべての性能を満足するには10分の通電が必要です。

取付方法

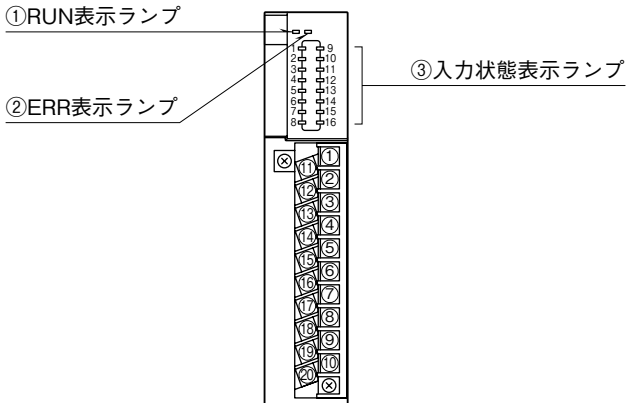
ベース（形式：D3-BS□）をお使い下さい。

保 証

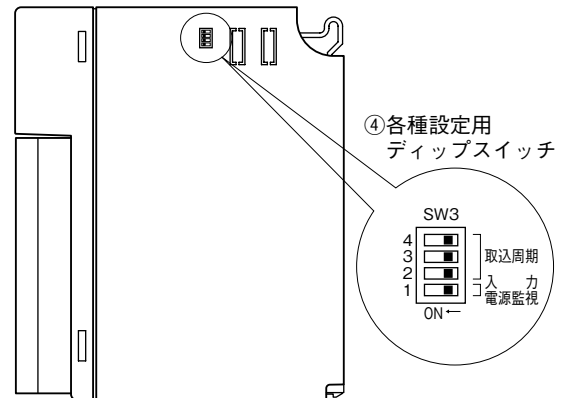
本器は、厳密な社内検査を経て出荷されておりますが、万一製造上の不備による故障、または輸送中の事故、出荷後3年以内正常な使用状態における故障の際は、ご返送いただければ交換品を発送します。

各部の名称

■前面図



■側面図



■状態表示ランプ

- RUN 表示ランプ：赤／緑 2 色 LED
内部通信バス正常時、赤色点灯
- ERR 表示ランプ：赤／緑 2 色 LED
入力電源異常発生時、赤色点灯
正常動作時、緑色点灯
- 入力状態表示ランプ：赤色 LED、入力時点灯

■ディップスイッチの設定

(*) は工場出荷時の設定

●入力電源監視設定 (SW3-1)

SW	入力電源監視	
	あり	なし
SW3-1	OFF (*)	ON

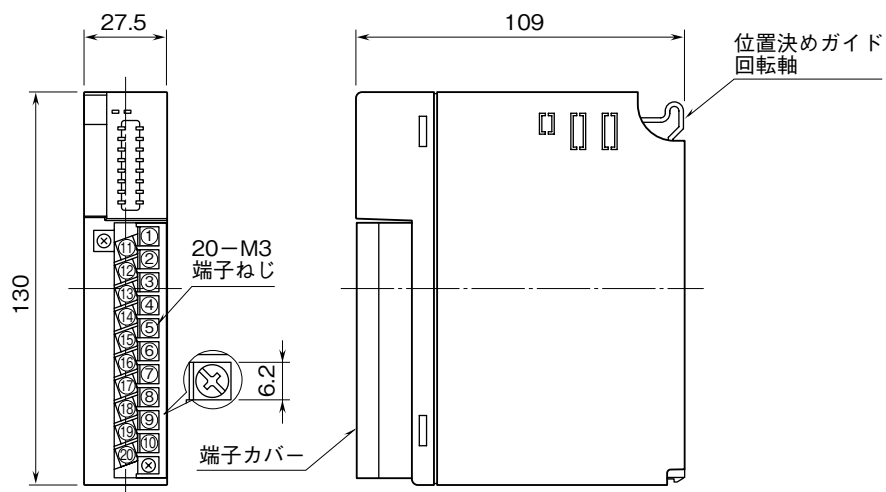
●取込周期設定 (SW3-2、3、4)

SW	取込周期 (ms 以下)							
	10(*)	1	5	20	50	70	100	200
SW3-2	OFF	ON	OFF	ON	OFF	ON	OFF	ON
SW3-3	OFF	OFF	ON	ON	OFF	OFF	ON	ON
SW3-4	OFF	OFF	OFF	OFF	ON	ON	ON	ON

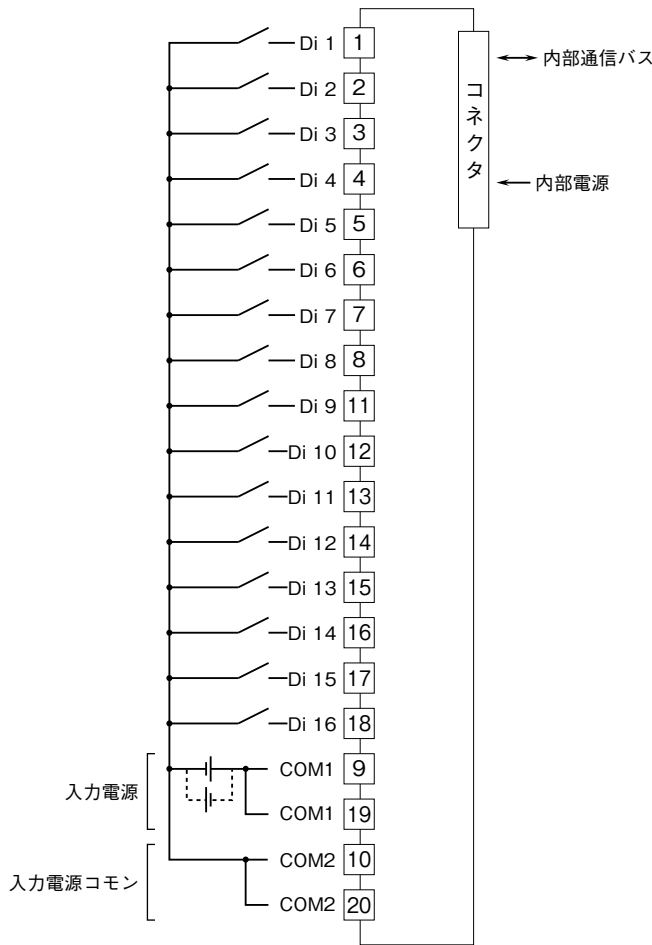
接 続

各端子の接続は端子接続図を参考にして行って下さい。

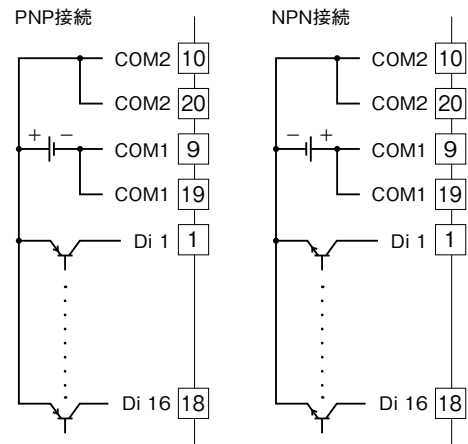
外形寸法図 (単位：mm)



端子接続図



■入力部接続例



用語解説

■入力電源監視

9番端子（19番端子）と10番端子（20番端子）に入力電源を必ず接続して下さい。入力電源が供給されなくなると、監視機能ありの場合、入力信号は前回値を保持します。監視機能なしの場合には、入力信号は全てOFFとなります。

配線

■端子ねじ

締付トルク：0.5 N・m

■圧着端子

圧着端子は、下図の寸法範囲のものを使用して下さい。また、Y形端子を使用される場合も適用寸法は下図に準じます。

推奨圧着端子：R 1.25-3（日本圧着端子製造、ニチフ）
（スリーブ付圧着端子は使用不可）

適用電線：0.3～0.5 mm²

