

テレメータ D3 シリーズ

取扱説明書

Di 64 点、外部入力電源
接点入力カード

形 式
D3-DA64A

ご使用いただく前に

このたびは、弊社の製品をお買い上げいただき誠にありがとうございます。本器をご使用いただく前に、下記事項をご確認下さい。

■梱包内容を確認して下さい

・接点入力カード.....1台

■形式を確認して下さい

お手元の製品がご注文された形式かどうか、スペック表示で形式と仕様を確認して下さい。

■取扱説明書の記載内容について

本取扱説明書は本器の取扱い方法、外部結線および簡単な保守方法について記載したものです。

ご注意事項

●取扱いについて

- ・本体の取外または取付を行う場合は、危険防止のため必ず、電源および入力信号を遮断して下さい。
- ・本器のスイッチ類は、通電時に操作しないで下さい。スイッチによる設定変更は、電源が遮断された状態で行って下さい。

●設置について

- ・屋内でご使用下さい。
- ・塵埃、金属粉などの多いところでは、防塵設計のきょう体に収納し、放熱対策を施して下さい。
- ・振動、衝撃は故障の原因となることがあるため極力避けて下さい。
- ・周囲温度が -10 ~ +55℃ を超えるような場所、周囲湿度が 30 ~ 90 % RH を超えるような場所や結露するような場所でのご使用は、寿命・動作に影響しますので避けて下さい。

●配線について

- ・配線は、ノイズ発生源（リレー駆動線、高周波ラインなど）の近くに設置しないで下さい。
- ・ノイズが重畳している配線と共に結束したり、同一ダクト内に収納することは避けて下さい。

●その他

- ・本器は電源投入と同時に動作しますが、すべての性能を満足するには 10 分の通電が必要です。

取付方法

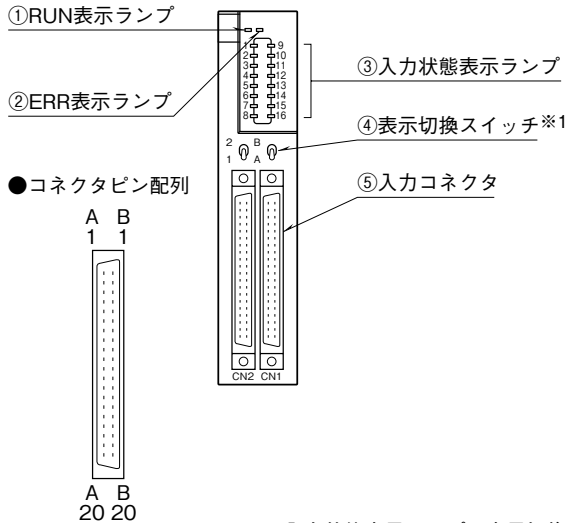
ベース（形式：D3-BS□）をお使い下さい。

保 証

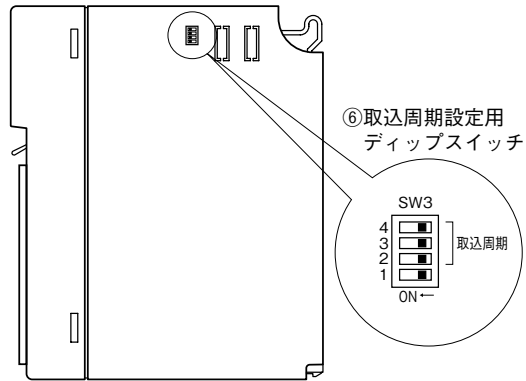
本器は、厳密な社内検査を経て出荷されておりますが、万一製造上の不備による故障、または輸送中の事故、出荷後 3 年以内正常な使用状態における故障の際は、ご返送いただければ交換品を発送します。

各部の名称

■前面図



■側面図



※1、入力状態表示ランプは表示切換スイッチにて16点単位で表示します。
表示切換スイッチは（1：CN1、2：CN2）、（A：A列、B：B列）を示します。
各入力端子は端子接続図を参照して下さい。

■状態表示ランプ

RUN 表示ランプ：赤／緑 2 色 LED
内部通信バス正常時、赤色点灯
ERR 表示ランプ：緑色 LED、正常動作時点灯
入力状態表示ランプ：赤色 LED、入力時点灯

■表示切換スイッチ

入力状態表示ランプを 16 点単位で切換可能
CN1：
A. 1～8：Di 11～Di 18、9～16：Di 21～Di 28
B. 1～8：Di 31～Di 38、9～16：Di 41～Di 48
CN2：
A. 1～8：Di 51～Di 58、9～16：Di 61～Di 68
B. 1～8：Di 71～Di 78、9～16：Di 81～Di 88

■ディップスイッチの設定

●取込周期設定 (SW3-2、3、4)

| SW | 取込周期 (ms 以下) | | | | | | | |
|-------|--------------|-----|-----|-----|-----|-----|-----|-----|
| | 10(*) | 1 | 5 | 20 | 50 | 70 | 100 | 200 |
| SW3-2 | OFF | ON | OFF | ON | OFF | ON | OFF | ON |
| SW3-3 | OFF | OFF | ON | ON | OFF | OFF | ON | ON |
| SW3-4 | OFF | OFF | OFF | OFF | ON | ON | ON | ON |

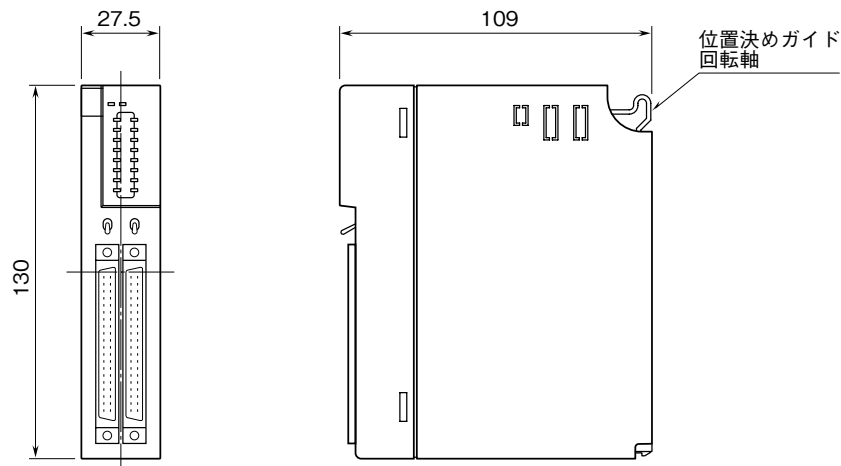
(*) は工場出荷時の設定

注) SW3-1 は未使用のため、必ず“OFF”にして下さい。

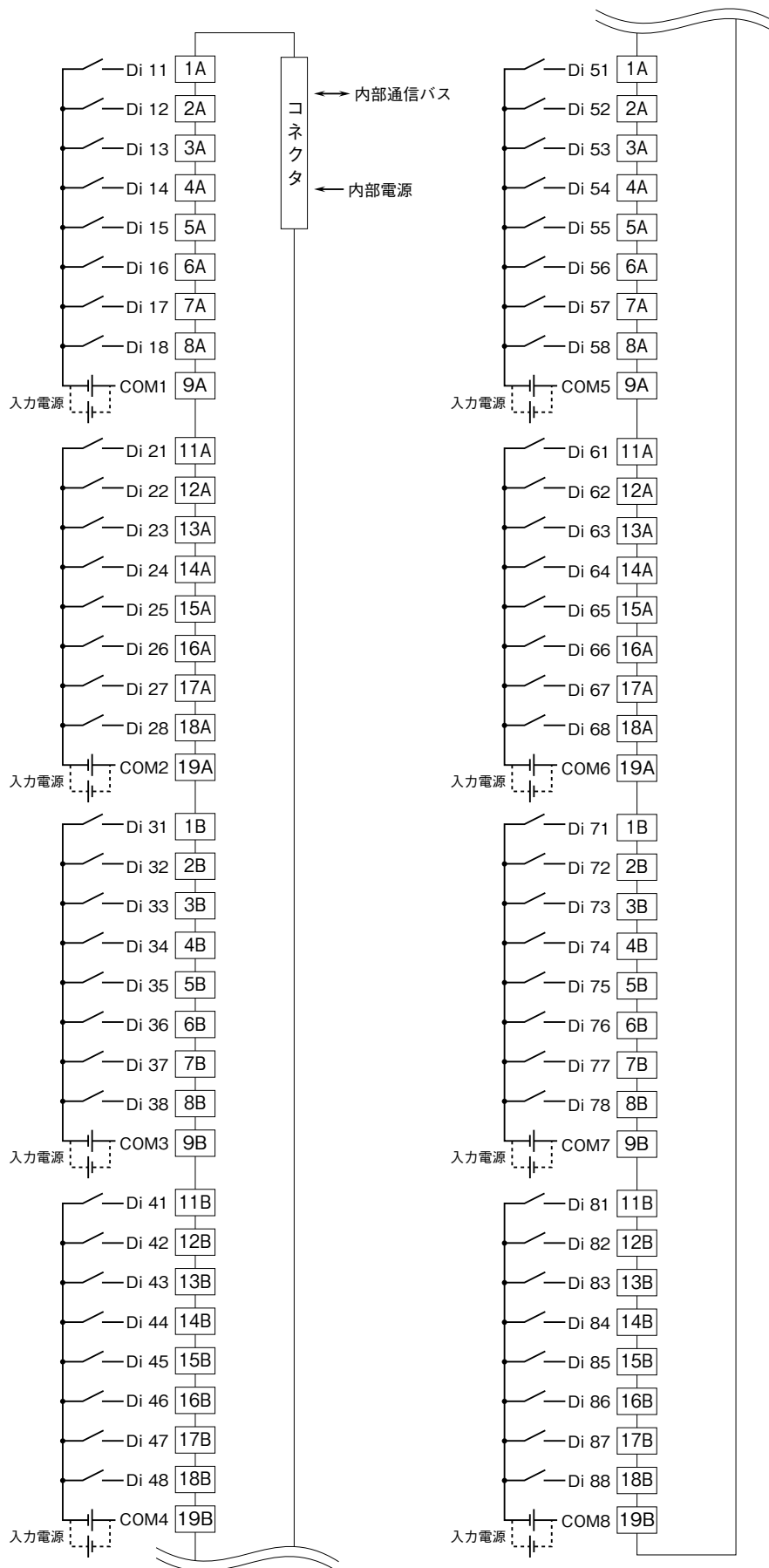
接 続

各端子の接続は端子接続図を参考にして行って下さい。

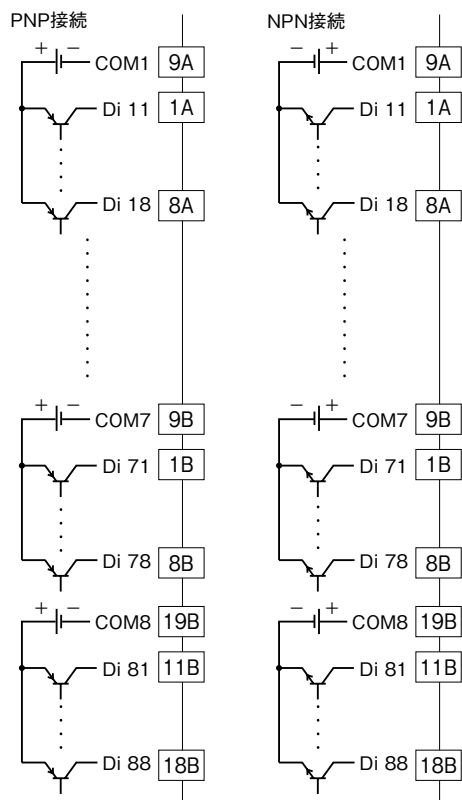
外形寸法図 (単位：mm)



端子接続図



■入力部接続例



入力コネクタ (40ピン)

■CN1

| ピン番号 | 内容 | ピン番号 | 内容 |
|------|-------|------|-------|
| 1A | Di 11 | 1B | Di 31 |
| 2A | Di 12 | 2B | Di 32 |
| 3A | Di 13 | 3B | Di 33 |
| 4A | Di 14 | 4B | Di 34 |
| 5A | Di 15 | 5B | Di 35 |
| 6A | Di 16 | 6B | Di 36 |
| 7A | Di 17 | 7B | Di 37 |
| 8A | Di 18 | 8B | Di 38 |
| 9A | COM1 | 9B | COM3 |
| 10A | N.C. | 10B | N.C. |
| 11A | Di 21 | 11B | Di 41 |
| 12A | Di 22 | 12B | Di 42 |
| 13A | Di 23 | 13B | Di 43 |
| 14A | Di 24 | 14B | Di 44 |
| 15A | Di 25 | 15B | Di 45 |
| 16A | Di 26 | 16B | Di 46 |
| 17A | Di 27 | 17B | Di 47 |
| 18A | Di 28 | 18B | Di 48 |
| 19A | COM2 | 19B | COM4 |
| 20A | N.C. | 20B | N.C. |

■CN2

| ピン番号 | 内容 | ピン番号 | 内容 |
|------|-------|------|-------|
| 1A | Di 51 | 1B | Di 71 |
| 2A | Di 52 | 2B | Di 72 |
| 3A | Di 53 | 3B | Di 73 |
| 4A | Di 54 | 4B | Di 74 |
| 5A | Di 55 | 5B | Di 75 |
| 6A | Di 56 | 6B | Di 76 |
| 7A | Di 57 | 7B | Di 77 |
| 8A | Di 58 | 8B | Di 78 |
| 9A | COM5 | 9B | COM7 |
| 10A | N.C. | 10B | N.C. |
| 11A | Di 61 | 11B | Di 81 |
| 12A | Di 62 | 12B | Di 82 |
| 13A | Di 63 | 13B | Di 83 |
| 14A | Di 64 | 14B | Di 84 |
| 15A | Di 65 | 15B | Di 85 |
| 16A | Di 66 | 16B | Di 86 |
| 17A | Di 67 | 17B | Di 87 |
| 18A | Di 68 | 18B | Di 88 |
| 19A | COM6 | 19B | COM8 |
| 20A | N.C. | 20B | N.C. |