

## テレメータ **D3** シリーズ

取扱説明書	Do 16 点 (オープンコレクタ)	形式
	接点出力カード	D3-DC16A

### ご使用いただく前に

このたびは、弊社の製品をお買い上げいただき誠にありがとうございます。本器をご使用いただく前に、下記事項をご確認下さい。

#### ■梱包内容を確認して下さい

・接点出力カード.....1 台

#### ■形式を確認して下さい

お手元の製品がご注文された形式かどうか、スペック表示で形式と仕様を確認して下さい。

#### ■取扱説明書の記載内容について

本取扱説明書は本器の取扱い方法、外部結線および簡単な保守方法について記載したものです。

### ご注意事項

#### ●取扱いについて

- ・本体の取外または取付を行う場合は、危険防止のため必ず、電源および出力信号を遮断して下さい。
- ・本器のスイッチ類は、通電時に操作しないで下さい。スイッチによる設定変更は、電源が遮断された状態で行って下さい。

#### ●設置について

- ・屋内でご使用下さい。
- ・塵埃、金属粉などの多いところでは、防塵設計のきょう体に収納し、放熱対策を施して下さい。
- ・振動、衝撃は故障の原因となることがあるため極力避けて下さい。
- ・周囲温度が -10 ~ +55℃ を超えるような場所、周囲湿度が 30 ~ 90 % RH を超えるような場所や結露するような場所でのご使用は、寿命・動作に影響しますので避けて下さい。

#### ●配線について

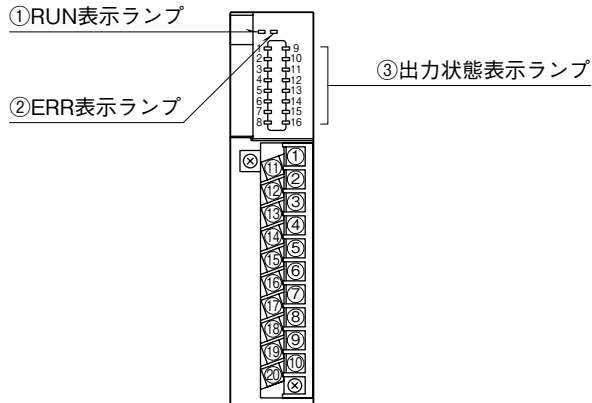
- ・配線は、ノイズ発生源（リレー駆動線、高周波ラインなど）の近くに設置しないで下さい。
- ・ノイズが重畳している配線と共に結束したり、同一ダクト内に収納することは避けて下さい。

### 取付方法

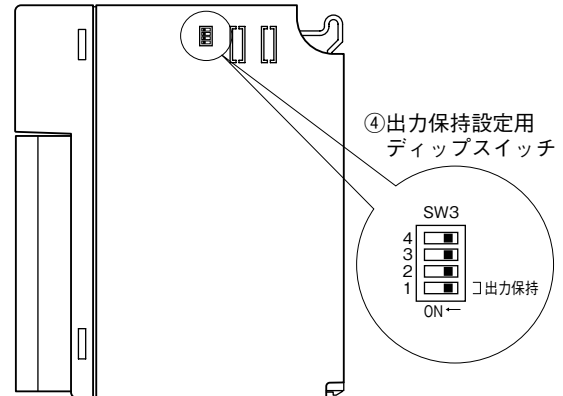
ベース（形式：D3-BS□）をお使い下さい。

## 各部の名称

### ■前面図



### ■側面図



### ■状態表示ランプ

RUN 表示ランプ：赤／緑 2 色 LED

内部通信バス正常時、赤色点灯

ERR 表示ランプ：緑色 LED、正常動作時点灯

出力状態表示ランプ：赤色 LED、出力時点灯

### ■ディップスイッチの設定

#### ●出力保持設定 (SW3-1)

SW	出力保持	
	通信異常時 出力保持	通信異常時 出力 OFF
SW3-1	OFF (*)	ON

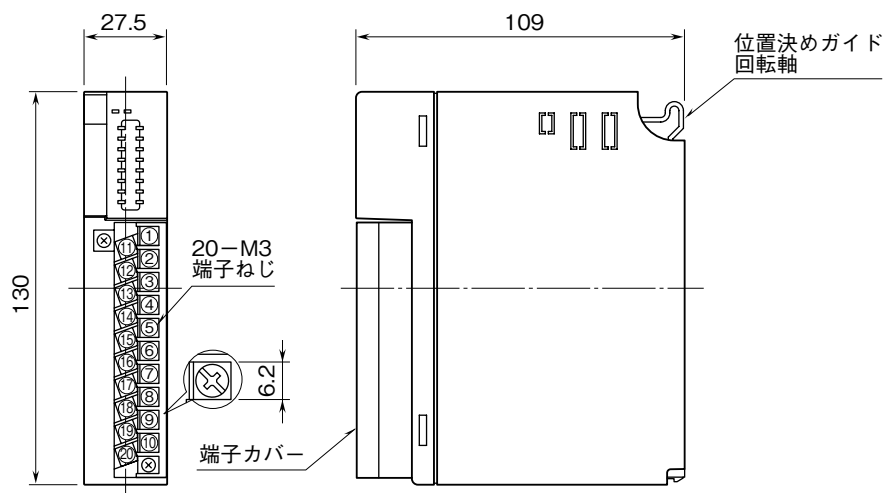
(\*) は工場出荷時の設定

注) SW3-2 ~ 4 は未使用のため、必ず“OFF”にして下さい。

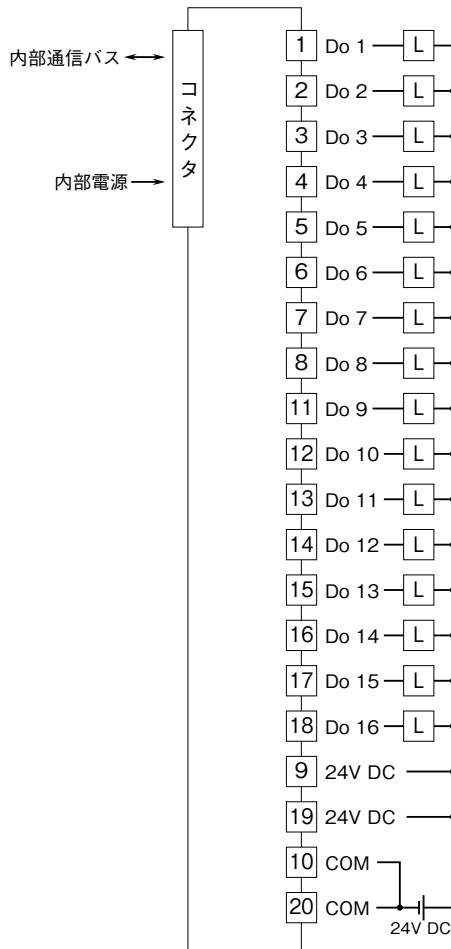
## 接 続

各端子の接続は端子接続図を参考にして行って下さい。

### 外形寸法図 (単位：mm)



端子接続図



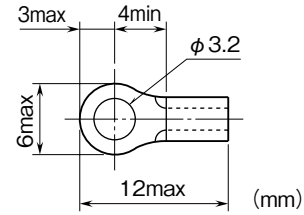
配線

■端子ねじ  
締付トルク：0.5 N・m

■圧着端子  
圧着端子は、下図の寸法範囲のものを使用して下さい。また、Y形端子を使用される場合も適用寸法は下図に準じます。

推奨圧着端子：R 1.25-3（日本圧着端子製造、ニチフ）  
（スリーブ付圧着端子は使用不可）

適用電線：0.3～0.5 mm<sup>2</sup>



保証

本器は、厳密な社内検査を経て出荷されておりますが、万一製造上の不備による故障、または輸送中の事故、出荷後3年以内正常な使用状態における故障の際は、ご返送いただければ交換品を発送します。

用語解説

■出力保持

通信が異常な場合、出力は正常なデータを受信するまで保持します。

電源投入時は、正常なデータを受信するまで接点はOFFとなります。

■出力OFF

通信が異常な場合、出力は正常なデータを受信するまで全てOFFとなります。

電源投入時は、正常なデータを受信するまで接点はOFFとなります。