

テレメータ <b>D3</b> シリーズ		
取扱説明書	光ファイバ用 通信カード	形式
		D3-LP1

## ご使用いただく前に

このたびは、弊社の製品をお買い上げいただき誠にありがとうございます。本器をご使用いただく前に、下記事項をご確認下さい。

### ■梱包内容を確認して下さい

・光ファイバ用通信カード .....1台

### ■形式を確認して下さい

お手元の製品がご注文された形式かどうか、スペック表示で形式と仕様を確認して下さい。

### ■取扱説明書の記載内容について

本取扱説明書は本器の取扱い方法、外部結線および簡単な保守方法について記載したものです。

## ご注意事項

### ●供給電源

- ・許容電圧範囲、電源周波数、消費電力  
スペック表示で定格電圧をご確認下さい。
- 交流電源：定格電圧 100 ~ 120 V AC の場合  
85 ~ 132 V AC、47 ~ 66 Hz、約 20 VA  
定格電圧 200 ~ 240 V AC の場合  
170 ~ 264 V AC、47 ~ 66 Hz、約 20 VA
- 直流電源：定格電圧 24 V DC の場合  
24 V DC ± 10 %、約 12 W

### ●取扱いについて

- ・本体の取外または取付を行う場合は、危険防止のため必ず、電源を遮断して下さい。

### ●設置について

- ・屋内でご使用下さい。
- ・塵埃、金属粉などの多いところでは、防塵設計のきょう体に収納し、放熱対策を施して下さい。
- ・振動、衝撃は故障の原因となることがあるため極力避けて下さい。
- ・周囲温度が -10 ~ +55°C を超えるような場所、周囲湿度が 30 ~ 90 % RH を超えるような場所や結露するような場所でのご使用は、寿命・動作に影響しますので避けて下さい。

### ●配線について

- ・配線は、ノイズ発生源（リレー駆動線、高周波ラインなど）の近くに設置しないで下さい。
- ・ノイズが重畳している配線と共に結束したり、同一ダクト内に収納することは避けて下さい。

### ●その他

- ・本器は電源投入と同時に動作しますが、すべての性能を満足するには 10 分の通電が必要です。

## 取付方法

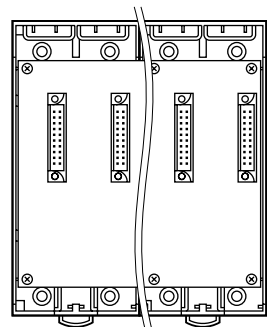
ベース（形式：D3-BS）、アドレス可変形ベース（形式：D3-BSW）をお使い下さい。ただし、通信カード（形式：D3-LP1）をベースに取り付ける前に、下記の項目を行って下さい。

### ■上位書込、マスタ／スレーブ切替などの設定

必ずカードを取付ける前に、上位書込、マスタ／スレーブ切替などを設定して下さい。

### ■ベースへの取付

I/O1/O2... I/On



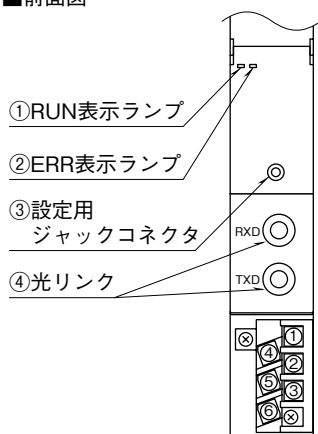
D3-BS 使用時は、入出力カードは、I/O1 から順に実装して下さい（通信カードに対し、I/O1 から割付けられます）。

通信カード、電源カードは、全てのスロットに実装可能ですが、基本的には入出力カードの右側、またはベースの右側に実装して下さい。

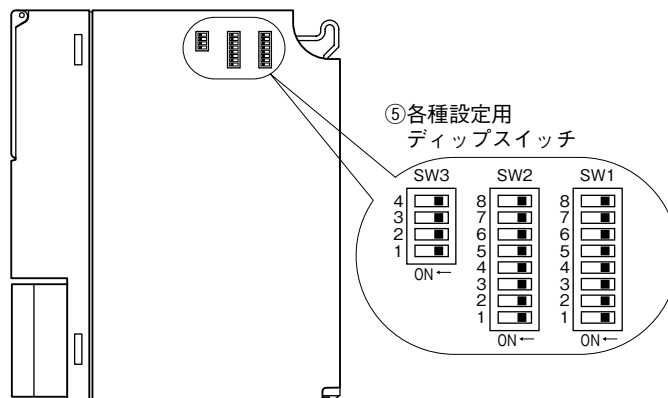
D3-BSW には、ロータリスイッチによりスロット番号が任意に設定することができます。これにより、実装するスロットを自由に変更することができます。

# 各部の名称

■前面図



■側面図



## ■側面ディップスイッチの設定

(\*) は工場出荷時の設定

### ●上位書込設定 (SW1、2)

上位の PLC や PC から各スロットの出力カードへの書込みを有効／無効にします。詳しくは、解説をご覧ください。

SW	スロット	上位書込設定	
		無効	有効
SW1-1	1	OFF(*)	ON
SW1-2	2	OFF(*)	ON
SW1-3	3	OFF(*)	ON
SW1-4	4	OFF(*)	ON
SW1-5	5	OFF(*)	ON
SW1-6	6	OFF(*)	ON
SW1-7	7	OFF(*)	ON
SW1-8	8	OFF(*)	ON
SW2-1	9	OFF(*)	ON
SW2-2	10	OFF(*)	ON
SW2-3	11	OFF(*)	ON
SW2-4	12	OFF(*)	ON
SW2-5	13	OFF(*)	ON
SW2-6	14	OFF(*)	ON
SW2-7	15	OFF(*)	ON
SW2-8	16	OFF(*)	ON

### ●機能設定 (SW3)

通信カードの機能を設定します。

#### ・ランプ表示切替設定 (SW3-1)

前面の RUN、ERR のランプの表示内容を切替えます。詳しくは、解説をご覧ください。

SW3-1	ランプ表示切替	
	RUN	ERR
OFF(*)	正常時緑色点灯	異常時緑色点灯 内部回路異常時緑色点滅
ON	データ受信時 赤色点滅	データ送信時 赤色点滅

#### ・マスタ／スレーブ切替設定 (SW3-2)

必ず一方をマスタに、他方をスレーブに設定して下さい。“OFF” にすると「スレーブ」、 “ON” にすると「マスタ」になります。

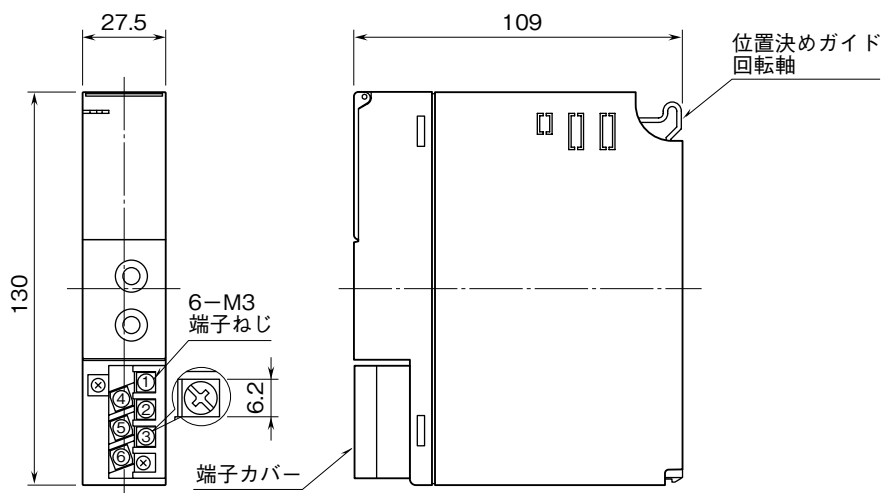
SW	マスタ／スレーブ切替	
	マスタ	スレーブ
SW3-2	ON	OFF(*)

注) SW3-3、4 は未使用のため、必ず “OFF” にして下さい。

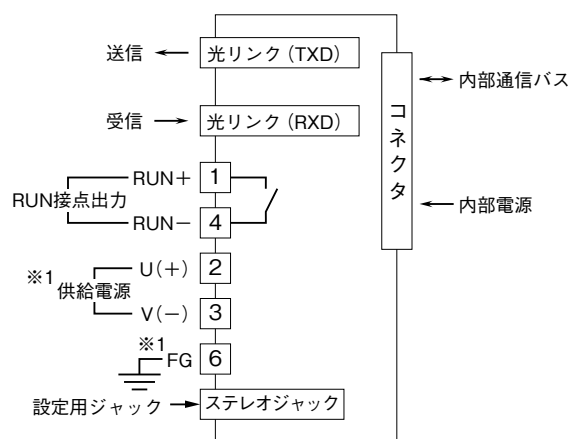
## 接 続

各端子の接続は端子接続図を参考にして行って下さい。

### 外形寸法図 (単位 : mm)



### 端子接続図



※1、供給電源回路なしのときは付きません。  
注) FG端子は保護設置端子 (Protective Conductor Terminal) ではありません。

## 配 線

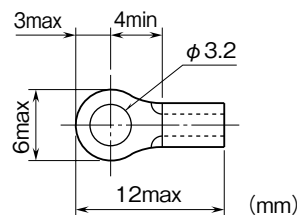
■M3 ねじ端子 (供給電源、RUN 接点出力)  
締付トルク : 0.5 N·m

### ●圧着端子

圧着端子は、下図の寸法範囲のものを使用して下さい。  
また、Y形端子を使用される場合も適用寸法は下図に準じます。

推奨圧着端子 : R 1.25-3 (日本圧着端子製造、ニチフ)  
(スリーブ付圧着端子は使用不可)

適用電線 : 0.75 ~ 1.25 mm<sup>2</sup>



## コンフィギュレータソフトウェア設定

コンフィギュレータソフトウェアを用いることにより、以下の設定が可能です。

コンフィギュレータソフトウェア (形式 : D3CON) の使用方法については、D3CON の取扱説明書をご覧ください。

### ■通信設定

項目	設定可能範囲	出荷時設定
Time (未通信検出時間)	2~32000 (0.1 秒)	87 (0.1 秒)

### ■入出力カード異常検出設定 (スロット個別設定)

項目	設定可能範囲	出荷時設定
Slot check (入出力カードチェック)	0: Check 1: Non Check	0: Check

## 解 説

### ■入出力カードの配置

本器は1対1のテレメ・テレコンを実現するための通信カードです。第1スロットに実装された入力カードのデータは、相手局の第1スロットに実装される出力カードに出力し、第2スロットは相手局の第2スロットに出力します。同様に第16スロットの入力は、相手局の第16スロットに出力します。このため、相手局の同一スロットには、入力カードの場合は出力カードが、出力カードの場合は入力カードが実装されていなければなりません。また、相手局の同一スロットにカードが実装されていない場合も、同様にERR表示ランプが点灯し、RUN接点出力（警報）が開放となります（異常とし、警報を出しますが他のカードに対しては通常と同じように動作します）。デジタル入力カードとアナログ出力カード、アナログ入力カードとデジタル出力カードの組合せは異常としていません。

### ■入出力カード異常検出設定

#### ●相手局が通信カード（形式：D3-LP1）の場合

##### ①上位書込設定がない場合

入出力カード組合せ異常検出の条件は次の通りです。

入出力カード組合せ正常／異常条件

正常／異常	マスタ局	スレーブ局
正常	入力カード	出力カード
正常	出力カード	入力カード
異常	入力カード	入力カード
異常	出力カード	出力カード
異常	入力カード	未実装
異常	出力カード	未実装
異常	未実装	入力カード
異常	未実装	出力カード

コンフィギュレータソフトウェア（形式：D3CON）にてスロット毎に入出力カード異常検出を設定することも可能です。詳細はD3CONの取扱説明書をご参照下さい。

##### ②上位書込設定がある場合

マスタ局、スレーブ局の同じスロットで入出力カードが1枚のみ実装されている場合は、D3CONにて入出力カード異常検出を設定します。設定方法等の詳細はD3CONの取扱説明書を参照して下さい。

#### ●相手局が1対n専用通信カード（形式：D3-LP2）の場合

入出力カード異常検出はD3CONにて“1：Non Check”に設定して下さい。

### ■上位通信機能

本器は上位通信カード（形式：D3-NE1、D3-NM1など）と組合わせて、PLCやパソコンにてマスタ局、スレーブ局の入出力カードのステータスが確認可能です。マスタ局、スレーブ局の入出力カードのステータスは同じエリアに重複して表示されますので注意して下さい。

### ■上位書込設定

#### ●相手局が通信カード（形式：D3-LP1）の場合

上位のPLCやPCから各スロットの出力カードへの書込みを有効／無効にします。相手局の同じスロットにカードが実装されていない場合のみ設定可能です。それ以外の場合は正常に動作しませんのでご注意ください。

上位書込設定はマスタ局、スレーブ局を問わず上位通信カード（形式：D3-NE1、D3-NM1など）と同じベースに実装されているD3-LP1にて“ON(有効)”に設定して下さい。上位通信カードが実装されていないベースのD3-LP1は、“OFF(無効)”に設定して下さい。

#### ●相手局が1対n専用通信カード（形式：D3-LP2）の場合

上位書込設定は使用しません。ディップスイッチの設定にかかわらず、上位のPLCやPCから書込み可能です。差し支えなければ、工場出荷時設定（OFF）の状態でご使用下さい。

### ■RUN接点出力と表示ランプ

#### ●表示ランプ

前面のランプは、側面のディップスイッチ（SW3-1）により2種類の状態を表示します。

##### ①回線の通信状態のみ確認したい場合（SW3-1がON）

回線の通信状態を表示します。

RUN表示ランプはデータ受信時に赤色に点滅し、ERR表示ランプはデータ送信時に赤色に点滅します。

## ②組合せ異常検出、データ送受信などの異常を確認したい場合 (SW3-1 が OFF)

RUN 表示ランプは相手局から正常にデータを受信すると、緑色に点灯します。

ERR 表示ランプは相手局から正常にデータを受信し、入出力カードの内部通信が正常で、かつ相手局との入出力カードの不一致がない場合に消灯します。

- ・相手局から正常にデータを受信できない。
- ・相手局と入出力カードが一致しない。
- ・入出力カードが全く実装されていない。
- ・内部通信が正常に行えない。

上記のような場合に緑色に点灯し、内部回路異常時に緑色に点滅します。

## ●RUN 接点出力

通信 (回線) 異常と入出力カードの組合せ異常を検出します。

## &lt; ON 条件 &gt;

各スロットにて入出力カードの組合せが正常で、かつ相手局と正常に送受信している場合。

## &lt; OFF 条件 &gt;

## ・マスタ局 (SW3-2 が ON) の場合

スレーブ局から正常にデータを受信しない場合 (マスタ局は約 3 秒後 OFF となるが、スレーブ局は OFF となりません)。

## ・スレーブ局 (SW3-2 が OFF) の場合

マスタ局から正常にデータを受信しない場合 (マスタ局、スレーブ局とも約 3 ~ 5 秒後 OFF となります)。

未通信検出時間は、D3CON にてスレーブ局のみ設定可能です。

## ・各スロットにて入出力カードの組合せが異常の場合

例) ・相手局に入出力カードが実装されていない。

- ・マスタ局に入出力カードが実装されている場合でスレーブ局にも入力カードが実装されている。
- ・マスタ局に出力カードが実装されている場合でスレーブ局にも出力カードが実装されている。

注) 通信中に通信カードをスロットから取外した際に、タイミングにより相手局にてカード組合せ異常を検出後、通信異常となる場合があります。通信カードを再び実装すると正常に通信を開始します。性能上、問題ありません。

## ■伝送時間

伝送時間は、実装しているカードの種類と枚数により決まります。

$T_c$  (構成データと待ち時間) = 3.8 (ms)

$T_{a1}$  (アナログ 4 点入力カード 1 枚の伝送時間) = 1.9 (ms)

$T_{a2}$  (アナログ 8 点入力カード 1 枚の伝送時間) = 3.2 (ms)

$T_{a3}$  (アナログ 16 点入力カード 1 枚の伝送時間) = 6.2 (ms)

$T_{d1}$  (デジタル 16 点入力カード 1 枚の伝送時間) = 0.5 (ms)

$T_{d2}$  (デジタル 32 点入力カード 1 枚の伝送時間) = 1.9 (ms)

$T_{d3}$  (デジタル 64 点入力カード 1 枚の伝送時間) = 1.9 (ms)

$T_{out}$  (出力カード 1 枚の伝送時間) = 0.4 (ms)

アナログ 4 点入力カードの枚数を  $N_{a1}$ 、アナログ 8 点入力カードの枚数を  $N_{a2}$ 、アナログ 16 点入力カードの枚数を  $N_{a3}$ 、デジタル 16 点入力カードの枚数を  $N_{d1}$ 、デジタル 32 点入力カードの枚数を  $N_{d2}$ 、デジタル 64 点入力カードの枚数を  $N_{d3}$ 、出力カードの枚数を  $N_{out}$  とすると 1 局の伝送時間 ( $T_m$  または  $T_s$ ) は下記の式で求めることができます。

$$T_m(T_s) = T_c + (T_{a1} \times N_{a1}) + (T_{a2} \times N_{a2}) + (T_{a3} \times N_{a3}) + (T_{d1} \times N_{d1}) + (T_{d2} \times N_{d2}) + (T_{d3} \times N_{d3}) + (T_{out} \times N_{out})$$

総伝送時間 (1 局が伝送を開始したときから再度伝送を開始するまでの時間) は、マスタ局の伝送時間とスレーブ局の伝送時間の和として求めることができます。

$$T = T_m + T_s$$

例) マスタ局にアナログ 4 点入力カードが 2 枚、デジタル 16 点入力カードが 3 枚、アナログ出力カードが 2 枚、デジタル出力カードが 4 枚、スレーブ局にアナログ 4 点入力カードが 2 枚、デジタル 16 点入力カードが 4 枚、アナログ出力カードが 2 枚、デジタル出力カードが 3 枚の場合、下記のように求めることができます。

$$T_m = 3.8 + (1.9 \times 2) + (0.5 \times 3) + (0.4 \times (2 + 4)) = 11.5 \text{ (ms)}$$

$$T_s = 3.8 + (1.9 \times 2) + (0.5 \times 4) + (0.4 \times (2 + 3)) = 11.6 \text{ (ms)}$$

$$T = T_m + T_s = 11.5 + 11.6 = 23.1 \text{ (ms)}$$

## ■伝達時間

伝達時間（1局に入力を変化させ、相手局の出力が変化を開始するまでの時間）は、入力の変化と送信を開始するタイミングにより大きく変化します。例えば、マスタ局からスレーブ局への伝達時間（ $Tm\_max$ ）は下記のような範囲となります。

$$Tm < Tm\_max < Tm + Ts + Tm$$

同様にスレーブ局からマスタ局への伝達時間（ $Ts\_max$ ）は下記のような範囲となります。

$$Ts < Ts\_max < Ts + Tm + Ts$$

伝送時間の構成例において、伝達時間を求めると

$$Tm\_max = 11.5 \sim 34.6 \text{ (ms)}$$

$$Ts\_max = 11.6 \sim 34.7 \text{ (ms)}$$

となります。

---

## 保証

本器は、厳密な社内検査を経て出荷されておりますが、万一製造上の不備による故障、または輸送中の事故、出荷後3年以内正常な使用状態における故障の際は、ご返送いただければ交換品を発送します。