

テレメータ D3 シリーズ		
取扱説明書	シングル幅、連続出力電流 750 mA	形 式
	電源カード	D3-PS1

ご使用いただく前に

このたびは、弊社の製品をお買い上げいただき誠にありがとうございます。本器をご使用いただく前に、下記事項をご確認下さい。

■梱包内容を確認して下さい

・電源カード1 台

■形式を確認して下さい

お手元の製品がご注文された形式かどうか、スペック表示で形式と仕様を確認して下さい。

■取扱説明書の記載内容について

本取扱説明書は本器の取扱い方法、外部結線および簡単な保守方法について記載したものです。

ご注意事項

●供給電源

- ・許容電圧範囲、電源周波数、消費電力
スペック表示で定格電圧をご確認下さい。
交流電源：定格電圧 85 ~ 132 V AC の場合
85 ~ 132 V AC、47 ~ 66 Hz、約 45 VA
定格電圧 170 ~ 264 V AC の場合
170 ~ 264 V AC、47 ~ 66 Hz、約 45 VA
直流電源：定格電圧 24 V DC の場合 24 V DC \pm 10 %、
約 29 W (24 V DC 時約 1.2 A)
定格電圧 110 V DC の場合 85 ~ 150 V DC、
約 29 W (110 V DC 時約 270 mA)

●取扱いについて

- ・本体の取外または取付を行う場合は、危険防止のため必ず、電源を遮断して下さい。

●設置について

- ・屋内でご使用下さい。
- ・塵埃、金属粉などの多いところでは、防塵設計のきょう体に収納し、放熱対策を施して下さい。
- ・振動、衝撃は故障の原因となることがあるため極力避けて下さい。
- ・周囲温度が -10 ~ +55 °C を超えるような場所、周囲湿度が 30 ~ 90 % RH を超えるような場所や結露するような場所でのご使用は、寿命・動作に影響しますので避けて下さい。

●配線について

- ・配線は、ノイズ発生源（リレー駆動線、高周波ラインなど）の近くに設置しないで下さい。
- ・ノイズが重畳している配線と共に結束したり、同一ダクト内に収納することは避けて下さい。

●その他

- ・本器は電源投入と同時に動作しますが、すべての性能を満足するには 10 分の通電が必要です。

取付方法

ベース（形式：D3-BS□）をお使い下さい。

放熱を考慮するため、右端または左端に必ず配置して下さい。電源 2 重化の場合は、2 台連続して右端または左端に配置して下さい。特にさしつかえなければ右端に配置することをお勧めします。

電源 2 重化でご使用の場合、必ず同じ電流容量の電源カード（形式：D3-PS1）を 2 台連続して実装して下さい。電流容量の違う電源カード（形式：D3-PS3）や電源回路付通信カードとの組合せは使用できません。

各部の名称

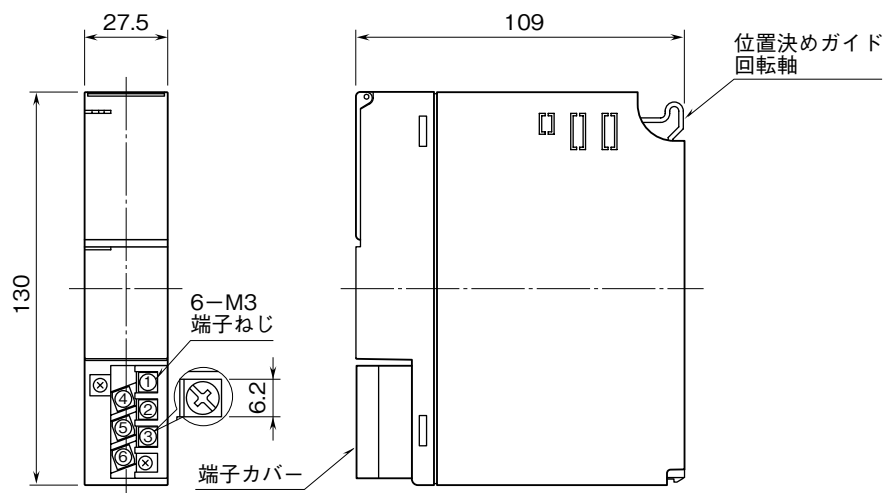


電源表示ランプ：緑色 LED、電源供給時点灯

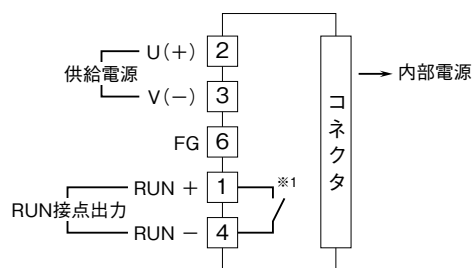
接 続

各端子の接続は端子接続図を参考にして行って下さい。

外形寸法図 (単位: mm)



端子接続図



※1、RUN接点出力はVer.1.01より機能追加

注) FG端子は保護接地端子 (Protective Conductor Terminal) ではありません。

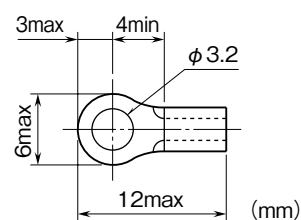
配 線

■端子ねじ
締付トルク: 0.5 N・m

■圧着端子
圧着端子は、下図の寸法範囲のものを使用して下さい。
また、Y形端子を使用される場合も適用寸法は下図に準じます。

推奨圧着端子: R 1.25-3 (日本圧着端子製造、ニチフ)
(スリーブ付圧着端子は使用不可)

適用電線: 0.75 ~ 1.25 mm²



保 証

本器は、厳密な社内検査を経て出荷されておりますが、万一製造上の不備による故障、または輸送中の事故、出荷後3年以内正常な使用状態における故障の際は、ご返送いただければ交換品を発送します。