

| | | |
|----------------------|-----------|--------|
| テレメータ D3 シリーズ | | |
| 取扱説明書 | 絶縁 4 点 | 形 式 |
| | 直流電流入力カード | D3-SS4 |

ご使用いただく前に

このたびは、弊社の製品をお買い上げいただき誠にありがとうございます。本器をご使用いただく前に、下記事項をご確認下さい。

■梱包内容を確認して下さい

・直流電流入力カード1 台

■形式を確認して下さい

お手元の製品がご注文された形式かどうか、スペック表示で形式と仕様を確認して下さい。

■取扱説明書の記載内容について

本取扱説明書は本器の取扱い方法、外部結線および簡単な保守方法について記載したものです。

ご注意事項

●取扱いについて

- ・本体の取外または取付を行う場合は、危険防止のため必ず、電源および入力信号を遮断して下さい。
- ・本器のスイッチ類は、通電時に操作しないで下さい。スイッチによる設定変更は、電源が遮断された状態で行って下さい。

●設置について

- ・屋内でご使用下さい。
- ・塵埃、金属粉などの多いところでは、防塵設計のきょう体に収納し、放熱対策を施して下さい。
- ・振動、衝撃は故障の原因となることがあるため極力避けて下さい。
- ・周囲温度が $-10 \sim +55^{\circ}\text{C}$ を超えるような場所、周囲湿度が $30 \sim 90\% \text{ RH}$ を超えるような場所や結露するような場所でのご使用は、寿命・動作に影響しますので避けて下さい。

●配線について

- ・配線は、ノイズ発生源（リレー駆動線、高周波ラインなど）の近くに設置しないで下さい。
- ・ノイズが重畳している配線と共に結束したり、同一ダクト内に収納することは避けて下さい。

●未使用入力について

- ・使用しない入力は、入力レンジを $-20 \sim +20 \text{ mA DC}$ 、または $0 \sim 20 \text{ mA DC}$ に設定するか、コンフィギュレータソフトウェア（形式：D3CON）を用いて、未使用入力に設定して下さい。設定が $4 \sim 20 \text{ mA DC}$ の場合、入力が開放されていると -15% 以下となり、PLC 等にデータ異常がセットされます。

●その他

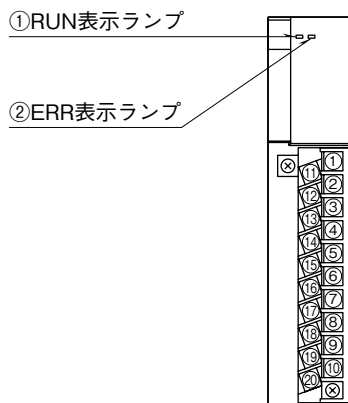
- ・本器は電源投入と同時に動作しますが、すべての性能を満足するには 10 分の通電が必要です。

取付方法

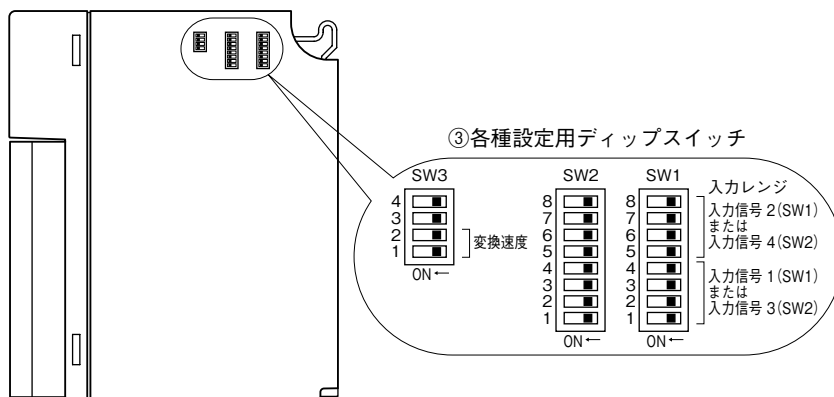
ベース（形式：D3-BS□）をお使い下さい。

各部の名称

■前面図



■側面図



■状態表示ランプ

- RUN 表示ランプ**：赤／緑 2 色 LED
内部通信バス正常時、赤色点灯
- ERR 表示ランプ**：赤／緑 2 色 LED
入力回路異常時 (AD コンバータ未応答)、赤色点灯
正常動作時、緑色点灯

■ディップスイッチの設定

(*) は工場出荷時の設定
本体側面にあるディップスイッチにて、入力ごとのレンジおよび変換速度を設定することができます。

●入力レンジ設定 (SW1、2)

| 入力信号 1 (SW1) | | 入力信号 2 (SW1) | | 入力信号 3 (SW2) | | 入力信号 4 (SW2) | | 入力レンジ |
|--------------|-----|--------------|-----|--------------|-----|--------------|-----|----------------|
| 1 | 2 | 3 | 4 | 5 | 6 | 7 | 8 | |
| OFF | OFF | OFF | OFF | OFF | OFF | OFF | OFF | 4~20 mA DC (*) |
| ON | OFF | OFF | OFF | ON | OFF | OFF | OFF | 0~20 mA DC |
| OFF | ON | OFF | OFF | OFF | ON | OFF | OFF | -20~+20 mA DC |

●変換速度設定 (SW3-1、2)

| SW | 変換速度 (ms) | | | |
|-------|-----------|-----|-----|----|
| | 80 | 40 | 20 | 10 |
| SW3-1 | OFF (*) | ON | OFF | ON |
| SW3-2 | OFF (*) | OFF | ON | ON |

注) SW3-3、4 は未使用のため、必ず“OFF” にして下さい。

コンフィギュレータソフトウェア設定

コンフィギュレータソフトウェアを用いることにより、以下の設定が可能です。
コンフィギュレータソフトウェア (形式：D3CON) の使用方法については、D3CON の取扱説明書をご覧ください。

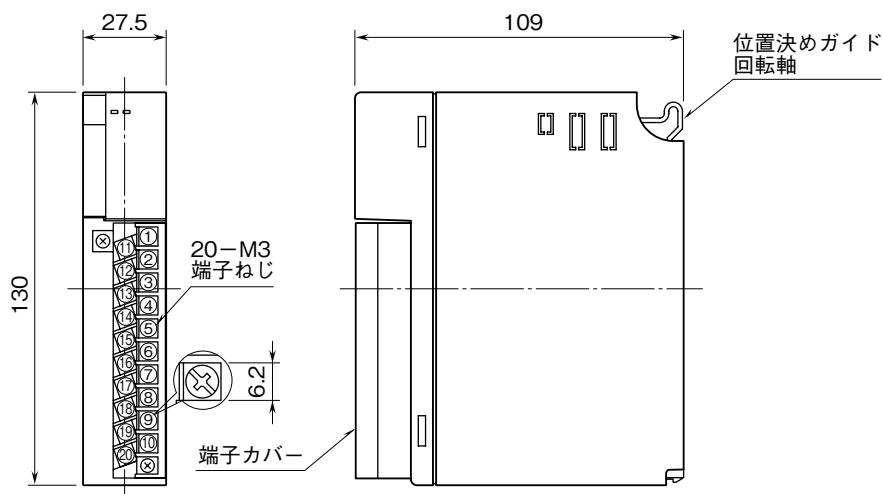
■チャンネル個別設定

| 項目 | 設定可能範囲 | 出荷時設定 |
|----------------------------|------------------|--------|
| Zero Scale (0 % スケーリング値) | -32000~+32000 | 0 |
| Full Scale (100 % スケーリング値) | -32000~+32000 | 10000 |
| Zero Adjust (ゼロ調整 (バイアス)) | -320.00~+320.00 | 0.00 |
| Full Adjust (スパン調整 (ゲイン)) | -3.2000~+3.2000 | 1.0000 |
| Unused (入力の未使用設定) | 0: 使用可 1: 未使用 | 0: 使用可 |

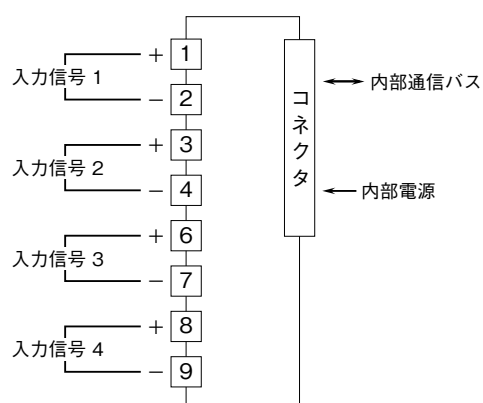
接 続

各端子の接続は端子接続図を参考にして行って下さい。

外形寸法図 (単位: mm)



端子接続図



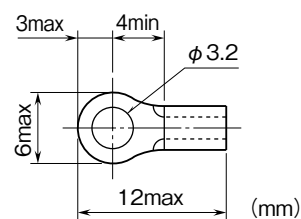
配 線

■端子ねじ
締付トルク: 0.5 N・m

■圧着端子
圧着端子は、下図の寸法範囲のものを使用して下さい。
また、Y形端子を使用される場合も適用寸法は下図に準じます。

推奨圧着端子: R 1.25-3 (日本圧着端子製造、ニチフ)
(スリーブ付圧着端子は使用不可)

適用電線: 0.3 ~ 0.75 mm²



保 証

本器は、厳密な社内検査を経て出荷されておりますが、万一製造上の不備による故障、または輸送中の事故、出荷後3年以内正常な使用状態における故障の際は、ご返送いただければ交換品を発送します。