

テレメータ D3 シリーズ		
取扱説明書	絶縁 8 点	形 式
	直流電圧入力カード	D3-SV8

ご使用いただく前に

このたびは、弊社の製品をお買い上げいただき誠にありがとうございます。本器をご使用いただく前に、下記事項をご確認下さい。

■梱包内容を確認して下さい

・直流電圧入力カード1 台

■形式を確認して下さい

お手元の製品がご注文された形式かどうか、スペック表示で形式と仕様を確認して下さい。

■取扱説明書の記載内容について

本取扱説明書は本器の取扱い方法、外部結線および簡単な保守方法について記載したものです。

ご注意事項

●取扱いについて

- ・本体の取外または取付を行う場合は、危険防止のため必ず、電源および入力信号を遮断して下さい。
- ・本器のスイッチ類は、通電時に操作しないで下さい。スイッチによる設定変更は、電源が遮断された状態で行って下さい。

●設置について

- ・屋内でご使用下さい。
- ・塵埃、金属粉などの多いところでは、防塵設計のきょう体に収納し、放熱対策を施して下さい。
- ・振動、衝撃は故障の原因となることがあるため極力避けて下さい。
- ・周囲温度が $-10 \sim +55^{\circ}\text{C}$ を超えるような場所、周囲湿度が $30 \sim 90\% \text{ RH}$ を超えるような場所や結露するような場所でのご使用は、寿命・動作に影響しますので避けて下さい。

●配線について

- ・配線は、ノイズ発生源（リレー駆動線、高周波ラインなど）の近くに設置しないで下さい。
- ・ノイズが重畳している配線と共に結束したり、同一ダクト内に収納することは避けて下さい。

●未使用入力について

- ・使用しない入力は、 $1 \sim 5 \text{ V DC}$ 以外の入力レンジに設定するか、コンフィギュレータソフトウェア（形式：D3CON）を用いて、未使用入力に設定して下さい。設定が $1 \sim 5 \text{ V DC}$ の場合、入力が開放されていると -15% 以下となり、PLC 等にデータ異常がセットされます。

●その他

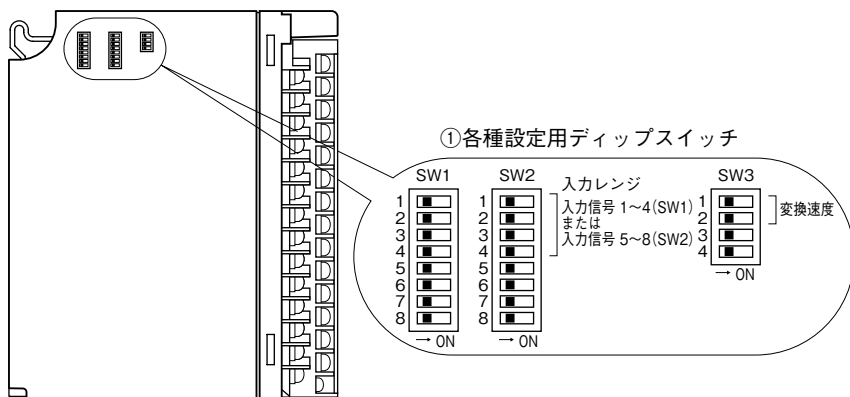
- ・本器は電源投入と同時に動作しますが、すべての性能を満足するには 10 分の通電が必要です。

取付方法

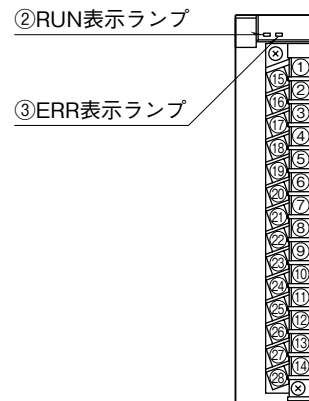
ベース（形式：D3-BS□）をお使い下さい。

各部の名称

■側面図



■前面図



■ディップスイッチの設定

(*) は工場出荷時の設定

本体側面にあるディップスイッチにて、4点ごとのレンジおよび変換速度を設定することができます。

●入力レンジ設定 (SW1-1 ~ 4, SW2-1 ~ 4)

入力信号 1~4 (SW1)		入力信号 5~8 (SW2)		入力レンジ
1	2	3	4	
OFF	OFF	OFF	OFF	-10~+10 V DC (*)
ON	OFF	OFF	OFF	-5~ +5 V DC
OFF	ON	OFF	OFF	-1~ +1 V DC
ON	ON	OFF	OFF	0~ 10 V DC
OFF	OFF	ON	OFF	0~ 5 V DC
ON	OFF	ON	OFF	1~ 5 V DC
OFF	ON	ON	OFF	0~ 1 V DC

●変換速度設定 (SW3-1, 2)

SW	変換速度 (ms)			
	160	80	40	20
SW3-1	OFF (*)	ON	OFF	ON
SW3-2	OFF (*)	OFF	ON	ON

注) SW1-5 ~ 8, SW2-5 ~ 8, SW3-3, 4 は未使用のため、必ず“OFF”にして下さい。

■状態表示ランプ

RUN 表示ランプ：赤／緑 2 色 LED

内部通信バス正常時、赤色点灯

ERR 表示ランプ：赤／緑 2 色 LED

入力回路異常時 (AD コンバータ未応答)、赤色点灯

正常動作時、緑色点灯

コンフィギュレータソフトウェア設定

コンフィギュレータソフトウェアを用いることにより、以下の設定が可能です。

コンフィギュレータソフトウェア (形式: D3CON) の使用方法については、D3CON の取扱説明書をご覧ください。

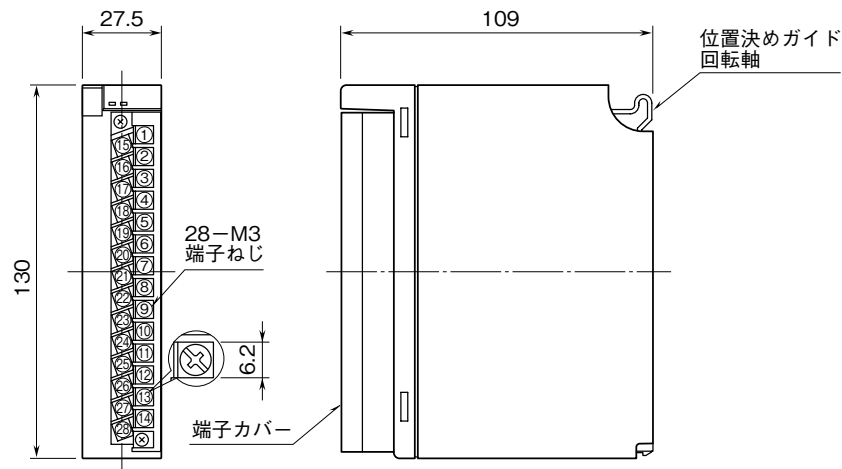
■チャンネル個別設定

項目	設定可能範囲	出荷時設定
Zero Scale (0 % スケーリング値)	-32000~+32000	0
Full Scale (100 % スケーリング値)	-32000~+32000	10000
Zero Adjust (ゼロ調整 (バイアス))	-320.00~+320.00	0.00
Full Adjust (スパン調整 (ゲイン))	-3.2000~+3.2000	1.0000
Unused (入力の未使用設定)	0: 使用可 1: 未使用	0: 使用可

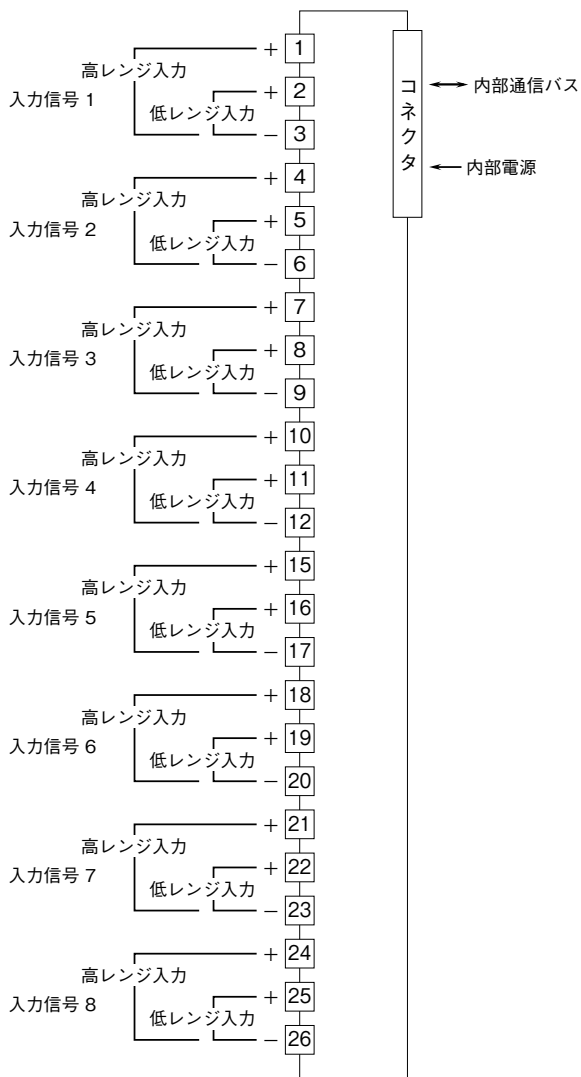
接 続

各端子の接続は端子接続図を参考にして行って下さい。

外形寸法図 (単位: mm)



端子接続図



注) 同一チャンネル内で高レンジ入力と低レンジ入力を同時に接続しないで下さい。

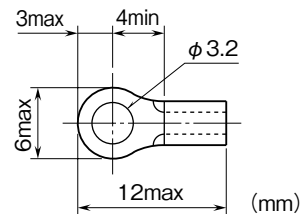
- 高レンジ入力: -10 ~ +10 V DC、-5 ~ +5 V DC、0 ~ 10 V DC、0 ~ 5 V DC、1 ~ 5 V DC
- 低レンジ入力: -1 ~ +1 V DC、0 ~ 1 V DC

配 線

■端子ねじ
締付トルク: 0.5 N·m

■圧着端子
圧着端子は、下図の寸法範囲のものを使用して下さい。また、Y形端子を使用される場合も適用寸法は下図に準じます。
推奨圧着端子: R 1.25-3 (日本圧着端子製造、ニチフ)
(スリーブ付圧着端子は使用不可)

適用電線: 0.3 ~ 0.5 mm²



保 証

本器は、厳密な社内検査を経て出荷されておりますが、万一製造上の不備による故障、または輸送中の事故、出荷後3年以内正常な使用状態における故障の際は、ご返送いただければ交換品を発送します。