

## テレメータ D3 シリーズ

# 取扱説明書

## バックアップ電池接続カード

形式

D3-TLB

### ご使用いただく前に

このたびは、弊社の製品をお買い上げいただき誠にありがとうございます。本器をご使用いただく前に、下記事項をご確認下さい。

#### ■梱包内容を確認して下さい

・バックアップ電池接続カード .....1台

#### ■形式を確認して下さい

お手元の製品がご注文された形式かどうか、スペック表示で形式と仕様を確認して下さい。

#### ■取扱説明書の記載内容について

本取扱説明書は本器の取扱い方法、外部結線および簡単な保守方法について記載したものです。

### ご注意事項

#### ●バッテリー電源

・許容電圧範囲  
スペック表示で定格電圧をご確認下さい。  
6～9V DC リップル含有率 10%p-p 以下

#### ●取扱いについて

・本体の取外または取付を行う場合は、危険防止のため必ず、電源を遮断して下さい。

#### ●設置について

・屋内でご使用下さい。  
・塵埃、金属粉などの多いところでは、防塵設計のきょう体に収納し、放熱対策を施して下さい。  
・振動、衝撃は故障の原因となることがあるため極力避けて下さい。  
・周囲温度が -10～+55℃を超えるような場所、周囲湿度が 30～90% RH を超えるような場所や結露するような場所でのご使用は、寿命・動作に影響しますので避けて下さい。

#### ●配線について

・配線は、ノイズ発生源（リレー駆動線、高周波ラインなど）の近くに設置しないで下さい。  
・ノイズが重畳している配線と共に結束したり、同一ダクト内に収納することは避けて下さい。

#### ●その他

・本器は電源投入と同時に動作しますが、すべての性能を満足するには 10 分の通電が必要です。

### 取付方法

バックアップ電池対応ベース（形式：D3-BSB）をお使い下さい。

### 各部の名称

#### ■前面図



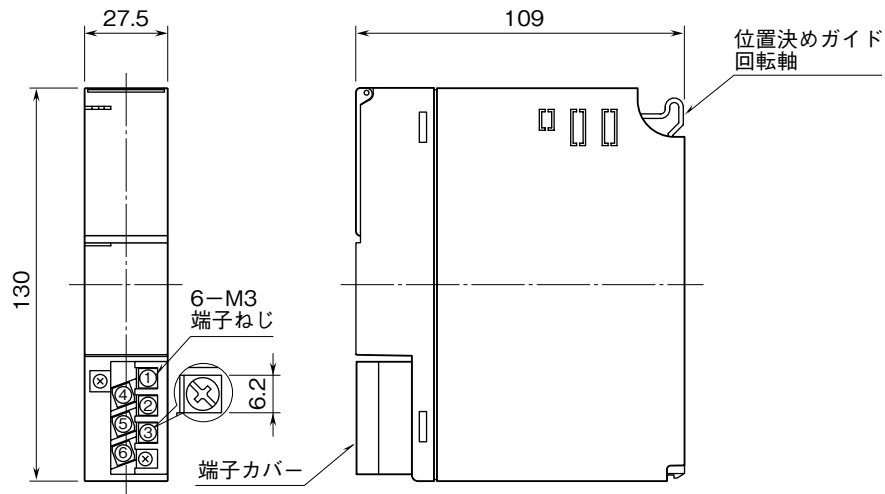
PWR 表示ランプ：緑色 LED、内部電源供給時点灯

BAT 表示ランプ：緑色 LED、バックアップ電源供給時点灯

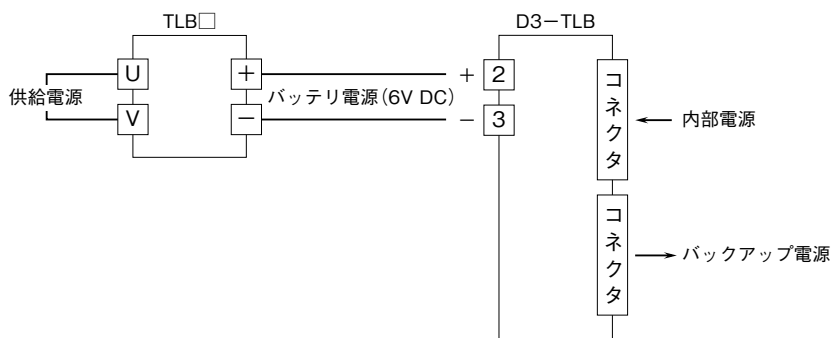
## 接 続

各端子の接続は端子接続図を参考にして行って下さい。

### 外形寸法図 (単位 : mm)



### 端子接続図



## 配 線

### ■端子ねじ

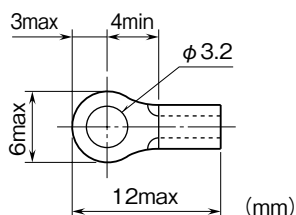
締付トルク : 0.5 N・m

### ■圧着端子

圧着端子は、下図の寸法範囲のものを使用して下さい。  
また、Y形端子を使用される場合も適用寸法は下図に準じます。

推奨圧着端子 : R 1.25-3 (日本圧着端子製造、ニチフ)  
(スリーブ付圧着端子は使用不可)

適用電線 : 0.3 ~ 0.5 mm<sup>2</sup>



## 保 証

本器は、厳密な社内検査を経て出荷されておりますが、万一製造上の不備による故障、または輸送中の事故、出荷後3年以内正常な使用状態における故障の際は、ご返送いただければ交換品を発送します。