

テレメータ D3 シリーズ		
取扱説明書	絶縁 4 点	形 式
	直流電流出力カード	D3-YS4

ご使用いただく前に

このたびは、弊社の製品をお買い上げいただき誠にありがとうございます。本器をご使用いただく前に、下記事項をご確認下さい。

■梱包内容を確認して下さい

・直流電流出力カード1 台

■形式を確認して下さい

お手元の製品がご注文された形式かどうか、スペック表示で形式と仕様を確認して下さい。

■取扱説明書の記載内容について

本取扱説明書は本器の取扱い方法、外部結線および簡単な保守方法について記載したものです。

ご注意事項

●取扱いについて

- ・本体の取外または取付を行う場合は、危険防止のため必ず、電源および出力信号を遮断して下さい。
- ・本器のスイッチ類は、通電時に操作しないで下さい。スイッチによる設定変更は、電源が遮断された状態で行って下さい。

●設置について

- ・屋内でご使用下さい。
- ・塵埃、金属粉などの多いところでは、防塵設計のきょう体に収納し、放熱対策を施して下さい。
- ・振動、衝撃は故障の原因となることがあるため極力避けて下さい。
- ・周囲温度が $-10 \sim +55^{\circ}\text{C}$ を超えるような場所、周囲湿度が $30 \sim 90\% \text{ RH}$ を超えるような場所や結露するような場所でのご使用は、寿命・動作に影響しますので避けて下さい。

●配線について

- ・配線は、ノイズ発生源（リレー駆動線、高周波ラインなど）の近くに設置しないで下さい。
- ・ノイズが重畳している配線と共に結束したり、同一ダクト内に収納することは避けて下さい。

●その他

- ・本器は電源投入と同時に動作しますが、すべての性能を満足するには 10 分の通電が必要です。

取付方法

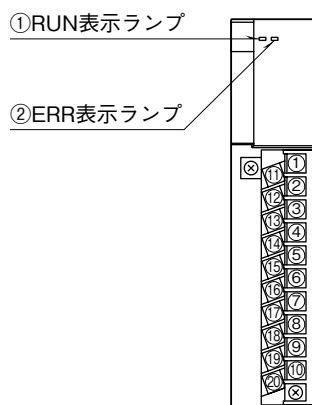
ベース（形式：D3-BS□）をお使い下さい。

保 証

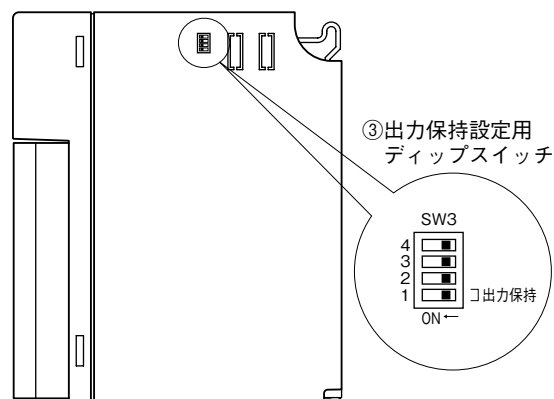
本器は、厳密な社内検査を経て出荷されておりますが、万一製造上の不備による故障、または輸送中の事故、出荷後 3 年以内正常な使用状態における故障の際は、ご返送いただければ交換品を発送します。

各部の名称

■前面図



■側面図



■状態表示ランプ

RUN 表示ランプ：赤／緑 2 色 LED
内部通信バス正常時、赤色点灯

ERR 表示ランプ：赤／緑 2 色 LED
出力異常発生時、赤色点灯
正常動作時、緑色点灯

■ディップスイッチの設定

●出力保持設定 (SW3-1)

SW	出力保持	
	通信異常時 出力保持	通信異常時 出力 OFF
SW3-1	OFF (*)	ON

(*) は工場出荷時の設定

注) SW3-2 ~ 4 は未使用のため、必ず“OFF” にして下さい。

コンフィギュレータソフトウェア設定

コンフィギュレータソフトウェアを用いることにより、以下の設定が可能です。

コンフィギュレータソフトウェア（形式：D3CON）の使用方法については、D3CON の取扱説明書をご覧ください。

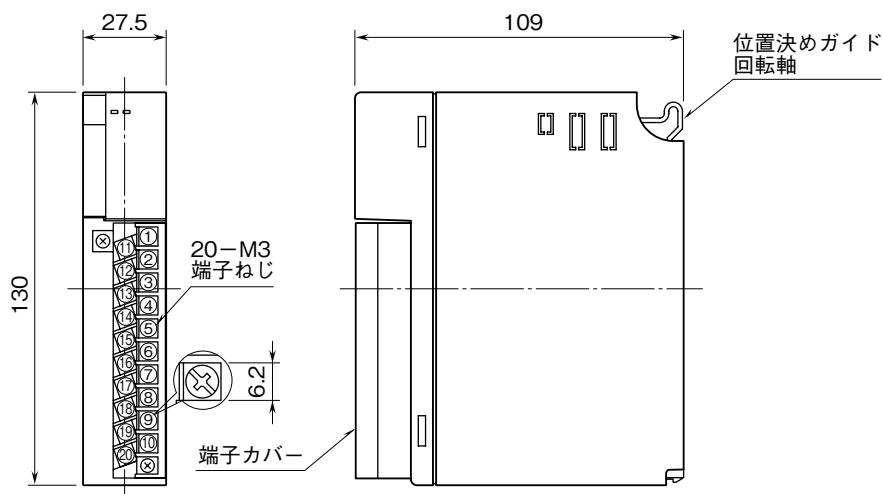
■チャンネル個別設定

項目	設定可能範囲	出荷時設定
Zero Scale (0 % スケーリング値)	-32000～+32000	0
Full Scale (100 % スケーリング値)	-32000～+32000	10000
Zero Adjust (ゼロ調整 (バイアス))	-320.00～+320.00	0.00
Full Adjust (スパン調整 (ゲイン))	-3.2000～+3.2000	1.0000
Unused (出力の未使用設定)	0: 使用可 1: 未使用	0: 使用可

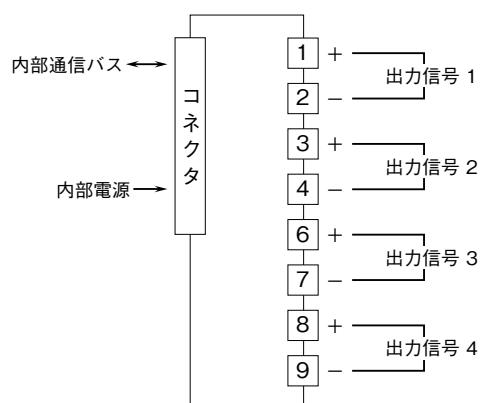
接 続

各端子の接続は端子接続図を参考にして行って下さい。

外形寸法図 (単位: mm)

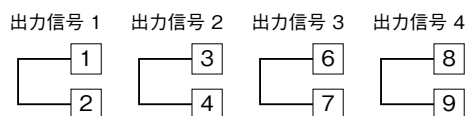


端子接続図



■未使用出力の処理

使用しない出力は下記のように、出力を短絡して下さい。



未使用の出力端子が短絡されていない場合、ERR表示ランプが赤色に点灯し、PLC等に断線フラグがセットされます。

コンフィギュレータソフトウェア (形式: D3CON) を用いることにより、未使用出力の処理を行わずに、未使用出力の設定が可能です。

用語解説

■出力保持

通信が異常な場合、出力は正常なデータを受信するまで保持します。

電源投入時は、正常データを受信するまで -15% を出力します。

■出力 OFF

通信が異常な場合、出力は正常なデータを受信するまで -15% を出力します。

電源投入時は、正常データを受信するまで -15% を出力します。

配 線

■端子ねじ

締付トルク: 0.5 N·m

■圧着端子

圧着端子は、下図の寸法範囲のものを使用して下さい。また、Y形端子を使用される場合も適用寸法は下図に準じます。

推奨圧着端子: R 1.25-3 (日本圧着端子製造、ニチフ)
(スリーブ付圧着端子は使用不可)

適用電線: 0.3 ~ 0.75 mm²

