

ご使用いただく前に

このたびは、弊社の製品をお買い上げいただき誠にありがとうございます。本器をご使用いただく前に、下記事項をご確認下さい。

■梱包内容を確認して下さい

・BCD4桁入力カード 1台

■形式を確認して下さい

お手元の製品がご注文された形式かどうか、スペック表示で形式と仕様を確認して下さい。

■取扱説明書の記載内容について

本取扱説明書は本器の取扱い方法、外部結線および簡単な保守方法について記載したものです。

ご注意事項

●取扱いについて

・本体の取外または取付を行う場合は、危険防止のため必ず、電源および入力信号を遮断して下さい。

●設置について

・屋内でご使用下さい。
 ・塵埃、金属粉などの多いところでは、防塵設計のきょう体に収納し、放熱対策を施して下さい。
 ・振動、衝撃は故障の原因となることがあるため極力避けて下さい。
 ・周囲温度が-10～+55℃を超えるような場所、周囲湿度が30～90% RHを超えるような場所や結露するような場所でのご使用は、寿命・動作に影響しますので避けて下さい。

●配線について

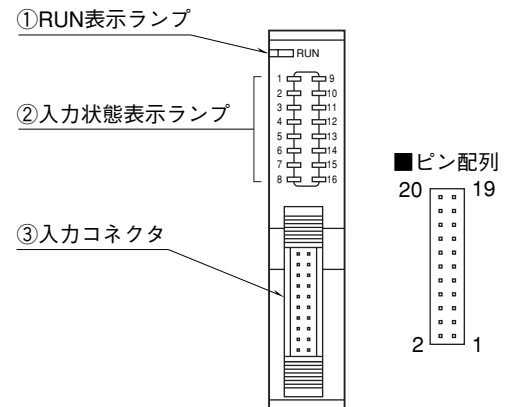
・配線（電源線、入力信号線、出力信号線）は、ノイズ発生源（リレー駆動線、高周波ラインなど）の近くに設置しないで下さい。
 ・ノイズが重畳している配線と共に結束したり、同一ダクト内に収納することは避けて下さい。

●その他

・本器は電源投入と同時に動作しますが、すべての性能を満足するには10分の通電が必要です。

各部の名称

■前面図



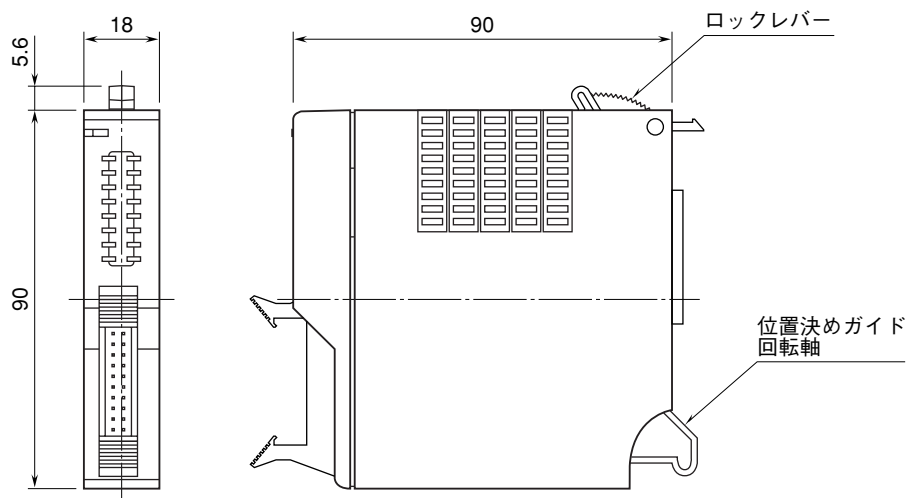
取付方法

ベース（形式：D5 - BS□）をお使い下さい。

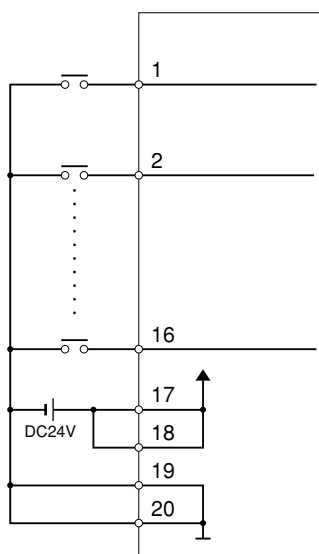
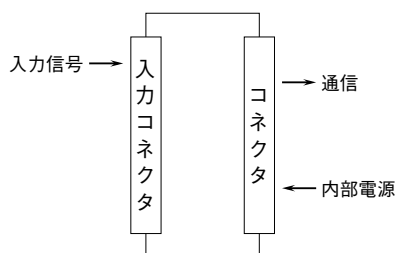
接 続

各端子の接続は下図を参考にして行って下さい。

外形寸法図 (単位: mm)



端子接続図



入力コネクタ (20ピン)

ピン番号	内 容	ピン番号	内 容
1	入力 1 (BCD11)	11	入力 11 (BCD34)
2	入力 2 (BCD12)	12	入力 12 (BCD38)
3	入力 3 (BCD14)	13	入力 13 (BCD41)
4	入力 4 (BCD18)	14	入力 14 (BCD42)
5	入力 5 (BCD21)	15	入力 15 (BCD44)
6	入力 6 (BCD22)	16	入力 16 (BCD48)
7	入力 7 (BCD24)	17	DC 24 V
8	入力 8 (BCD28)	18	DC 24 V
9	入力 9 (BCD31)	19	0 V
10	入力 10 (BCD32)	20	0 V

保 証

本器は、厳密な社内検査を経て出荷されておりますが、万一製造上の不備による故障、または輸送中の事故、出荷後3年以内正常な使用状態における故障の際は、ご返送いただければ交換品を発送します。