

テレメータ D5 シリーズ		
取扱説明書	上位監視用 ベース	形式 D5 - BSW

ご使用いただく前に

このたびは、弊社の製品をお買い上げいただき誠にありがとうございます。本器をご使用いただく前に、下記事項をご確認下さい。

梱包内容を確認して下さい

- ・ベース 1台

形式を確認して下さい

お手元の製品がご注文された形式かどうか、スペック表示で形式と仕様を確認して下さい。

取扱説明書の記載内容について

本取扱説明書は本器の取り扱い方法、外部結線および簡単な保守方法について記載したものです。

ご注意事項

取扱いについて

- ・本体の取外または取付を行う場合は、危険防止のため必ず、電源および入力信号を遮断して下さい。

設置について

- ・屋内でご使用下さい。
- ・塵埃、金属粉などの多いところでは、防塵設計のきょう体に収納し、放熱対策を施して下さい。
- ・振動、衝撃は故障の原因となることがあるため極力避けて下さい。
- ・周囲温度が -10 ~ +55 を超えるような場所、周囲湿度が 30 ~ 90 % RH を超えるような場所や結露するような場所でのご使用は、寿命・動作に影響しますので避けて下さい。

配線について

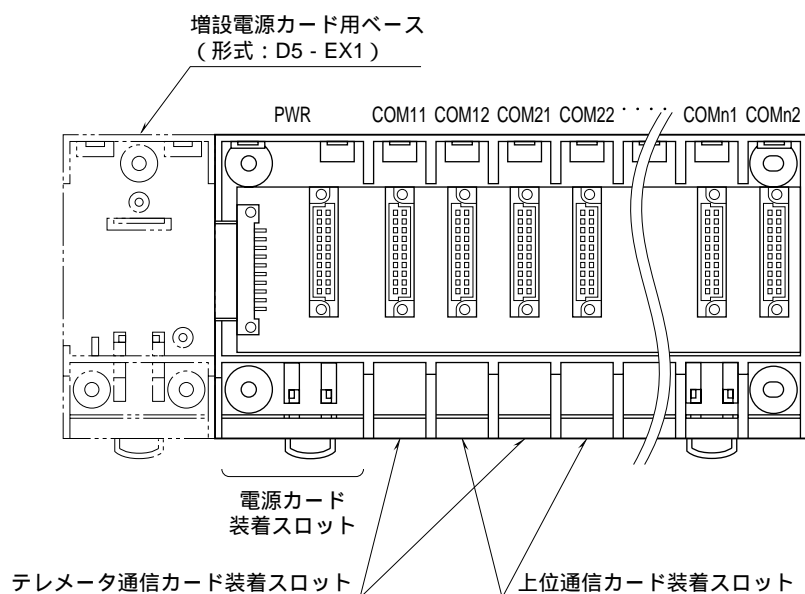
- ・配線（電源線、入力信号線、出力信号線）は、ノイズ発生源（リレー駆動線、高周波ラインなど）の近くに設置しないで下さい。
- ・ノイズが重畳している配線と共に結束したり、同一ダクト内に収納することは避けて下さい。

その他

- ・本器は電源投入と同時に動作しますが、すべての性能を満足するには 10 分の通電が必要です。

各部の名称

前面図



COM11、COM21・・・COMn1 には、D5 - LT2 を装着します。

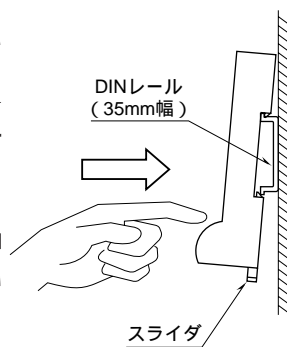
COM12、COM22・・・COMn2 には D5 - NM1、NE1 などの上位通信ユニットを装着します。

取付方法

DIN レール取付の場合
 本体はスライダのある方を
 下にして下さい。

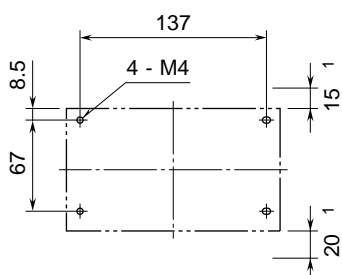
本体裏面上側フックをDIN
 レールに掛け下側を押し下
 さい。

取外す場合はマイナスドラ
 イバなどでスライダを下に押
 下げその状態で下側から引い
 て下さい。



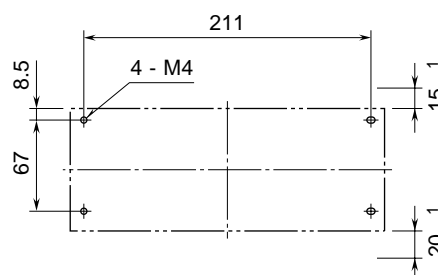
壁取付の場合 (単位 : mm)

D5 - BSW3



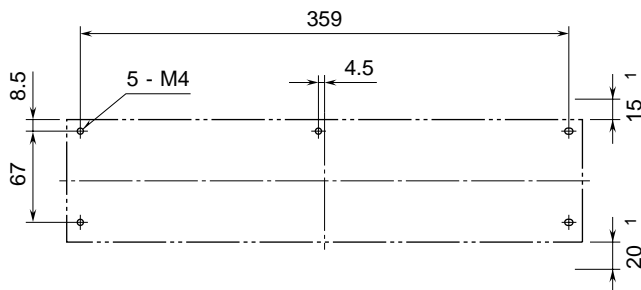
1、ベースの上下にカード取付スペースをおとり下さい。

D5 - BSW5



1、ベースの上下にカード取付スペースをおとり下さい。

D5 - BSW9

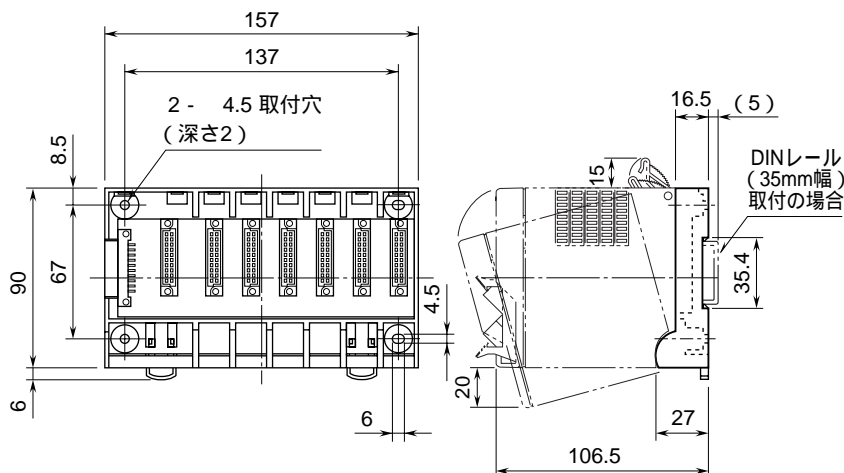


1、ベースの上下にカード取付スペースをおとり下さい。

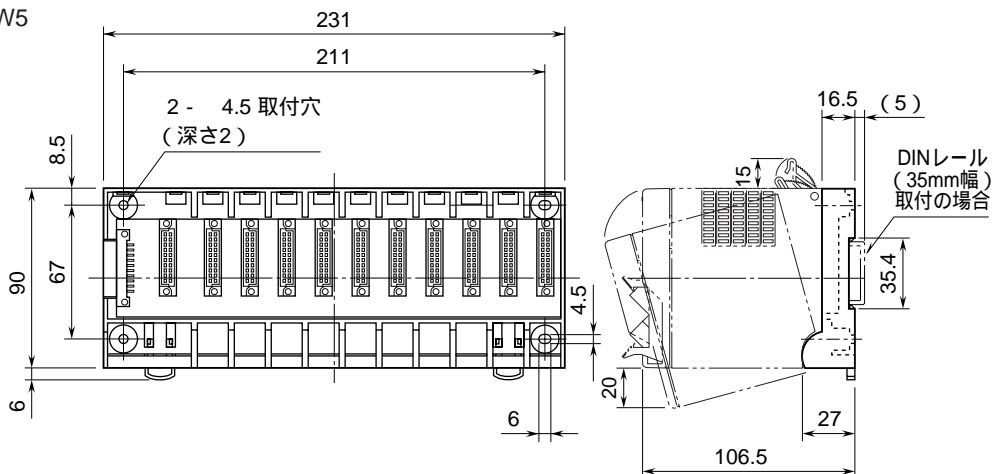
接 続

外形寸法図 (単位: mm)

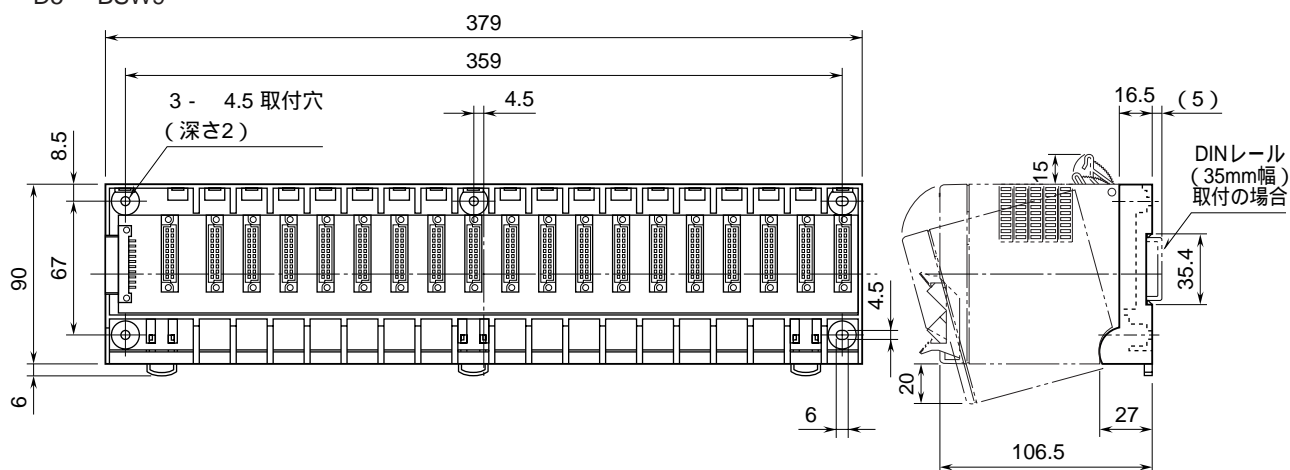
D5 - BSW3



D5 - BSW5



D5 - BSW9



保 証

本器は、厳密な社内検査を経て出荷されておりますが、
 万一製造上の不備による故障、または輸送中の事故、出荷
 後3年以内正常な使用状態における故障の際は、ご返送い
 ただければ交換品を発送します。