

テレメータ D5 シリーズ

取扱説明書

Di 16 点
接点入力カード

形式
D5 - DA16

ご使用いただく前に

このたびは、弊社の製品をお買い上げいただき誠にありがとうございます。本器をご使用いただく前に、下記事項をご確認下さい。

■梱包内容を確認して下さい

・接点入力カード 1 台

■形式を確認して下さい

お手元の製品がご注文された形式かどうか、スペック表示で形式と仕様を確認して下さい。

■取扱説明書の記載内容について

本取扱説明書は本器の取扱い方法、外部結線および簡単な保守方法について記載したものです。

ご注意事項

●取扱いについて

・本体の取外または取付を行う場合は、危険防止のため必ず、電源および入力信号を遮断して下さい。

●設置について

- ・屋内でご使用下さい。
- ・塵埃、金属粉などの多いところでは、防塵設計のきょう体に収納し、放熱対策を施して下さい。
- ・振動、衝撃は故障の原因となることがあるため極力避けて下さい。
- ・周囲温度が -10 ~ +55℃ を超えるような場所、周囲湿度が 30 ~ 90 % RH を超えるような場所や結露するような場所でのご使用は、寿命・動作に影響しますので避けて下さい。

●配線について

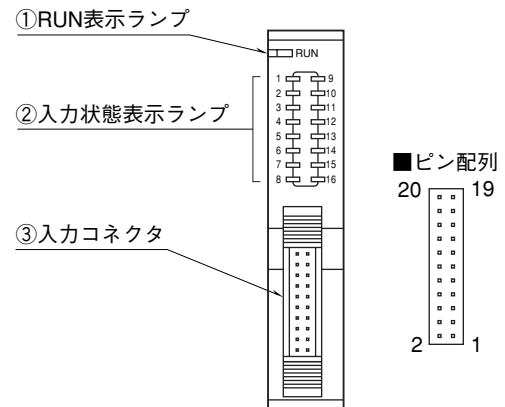
- ・配線（電源線、入力信号線、出力信号線）は、ノイズ発生源（リレー駆動線、高周波ラインなど）の近くに設置しないで下さい。
- ・ノイズが重畳している配線と共に結束したり、同一ダクト内に収納することは避けて下さい。

●その他

・本器は電源投入と同時に動作しますが、すべての性能を満足するには 10 分の通電が必要です。

各部の名称

■前面図



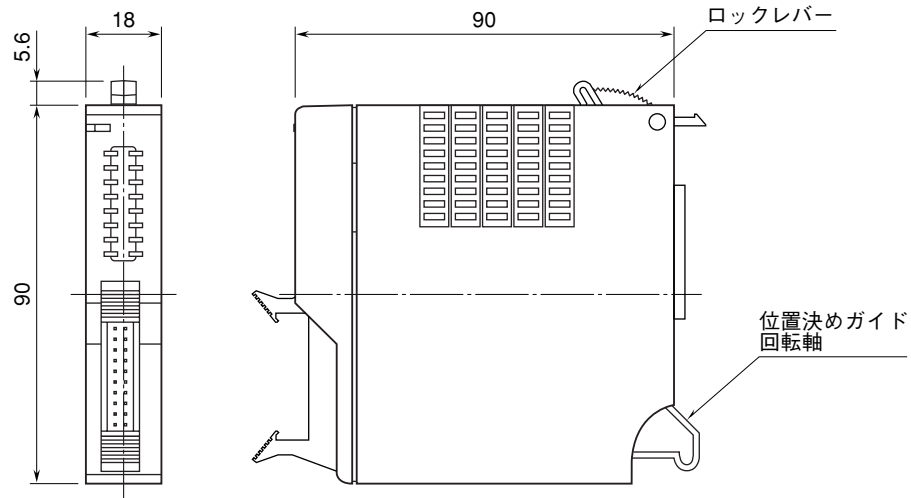
取付方法

ベース（形式：D5 - BS□）をお使い下さい。

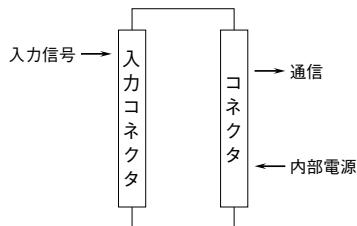
接 続

各端子の接続は下図を参考にして行って下さい。

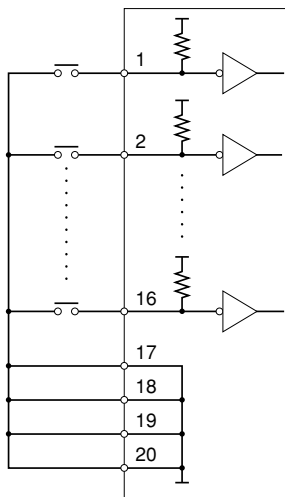
外形寸法図 (単位: mm)



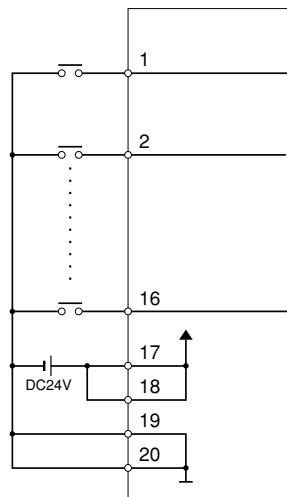
端子接続図



■D5-DA16S



■D5-DA16S/A



入力コネクタ (20ピン)

■ D5 - DA16S

ピン番号	内 容	ピン番号	内 容
1	入力 1	11	入力 11
2	入力 2	12	入力 12
3	入力 3	13	入力 13
4	入力 4	14	入力 14
5	入力 5	15	入力 15
6	入力 6	16	入力 16
7	入力 7	17	COM
8	入力 8	18	COM
9	入力 9	19	COM
10	入力 10	20	COM

■ D5 - DA16S / A

ピン番号	内 容	ピン番号	内 容
1	入力 1	11	入力 11
2	入力 2	12	入力 12
3	入力 3	13	入力 13
4	入力 4	14	入力 14
5	入力 5	15	入力 15
6	入力 6	16	入力 16
7	入力 7	17	DC 24 V
8	入力 8	18	DC 24 V
9	入力 9	19	0 V
10	入力 10	20	0 V

保 証

本器は、厳密な社内検査を経て出荷されておりますが、万一製造上の不備による故障、または輸送中の事故、出荷後3年以内正常な使用状態における故障の際は、ご返送いただければ交換品を発送します。