

テレメータ D5 シリーズ		
取扱説明書	Do 16 点 (オープンコレクタ) 接点出力カード	形 式
		D5-DC16

ご使用いただく前に

このたびは、弊社の製品をお買い上げいただき誠にありがとうございます。本器をご使用いただく前に、下記事項をご確認下さい。

■梱包内容を確認して下さい

・接点出力カード.....1 台

■形式を確認して下さい

お手元の製品がご注文された形式かどうか、スペック表示で形式と仕様を確認して下さい。

■取扱説明書の記載内容について

本取扱説明書は本器の取扱い方法、外部結線および簡単な保守方法について記載したものです。

ご注意事項

●取扱いについて

・本体の取外または取付を行う場合は、危険防止のため必ず、電源および出力信号を遮断して下さい。

●設置について

- ・屋内でご使用下さい。
- ・塵埃、金属粉などの多いところでは、防塵設計のきょう体に収納し、放熱対策を施して下さい。
- ・振動、衝撃は故障の原因となることがあるため極力避けて下さい。
- ・周囲温度が $-10 \sim +55^{\circ}\text{C}$ を超えるような場所、周囲湿度が $30 \sim 90\% \text{ RH}$ を超えるような場所や結露するような場所でのご使用は、寿命・動作に影響しますので避けて下さい。

●配線について

- ・配線は、ノイズ発生源（リレー駆動線、高周波ラインなど）の近くに設置しないで下さい。
- ・ノイズが重畳している配線と共に結束したり、同一ダクト内に収納することは避けて下さい。

●その他

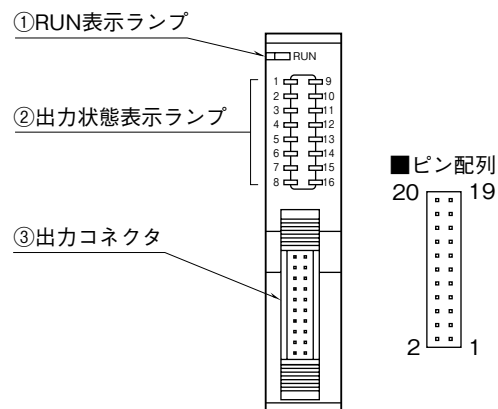
- ・本器は電源投入と同時に動作しますが、すべての性能を満足するには 10 分の通電が必要です。

取付方法

ベース（形式：D5-BS）をお使い下さい。

各部の名称

■前面図



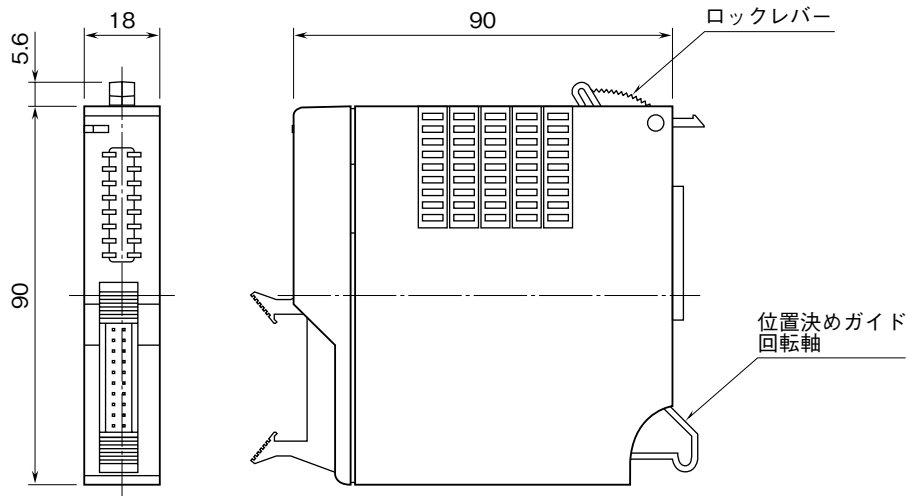
■状態表示ランプ

RUN 表示ランプ：赤色 LED、内部通信バス正常時点灯
出力状態表示ランプ：赤色 LED、出力時点灯

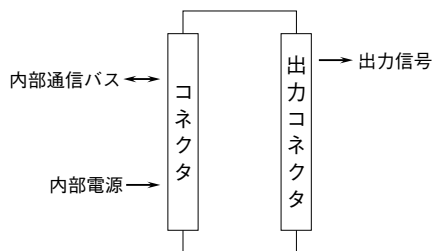
接 続

各端子の接続は端子接続図を参考にして行って下さい。

外形寸法図 (単位 : mm)



端子接続図



用語解説

■出力保持

通信カードとの伝送が異常な場合、出力は正常なデータを受信するまで保持します。
電源投入時は、正常データを受信するまで接点は OFF となります。

保 証

本器は、厳密な社内検査を経て出荷されておりますが、万一製造上の不備による故障、または輸送中の事故、出荷後3年以内正常な使用状態における故障の際は、ご返送いただければ交換品を発送します。

出力コネクタ (20ピン)

ピン番号	内 容	ピン番号	内 容
1	出力 1	11	出力 11
2	出力 2	12	出力 12
3	出力 3	13	出力 13
4	出力 4	14	出力 14
5	出力 5	15	出力 15
6	出力 6	16	出力 16
7	出力 7	17	COM
8	出力 8	18	COM
9	出力 9	19	COM
10	出力 10	20	COM