

テレメータ <b>D5</b> シリーズ		
<b>取扱説明書</b>	2線式伝送器用電源付 ディストリビュータ入力カード	形式 <b>D5-DS</b>

## ご使用いただく前に

このたびは、弊社の製品をお買い上げいただき誠にありがとうございます。本器をご使用いただく前に、下記事項をご確認下さい。

### ■梱包内容を確認して下さい

- ・ディストリビュータ入力カード ..... 1台

### ■形式を確認して下さい

お手元の製品がご注文された形式かどうか、スペック表示で形式と仕様を確認して下さい。

### ■取扱説明書の記載内容について

本取扱説明書は本器の取扱い方法、外部結線および簡単な保守方法について記載したものです。

## ご注意事項

### ●取扱いについて

- ・本体の取外または取付を行う場合は、危険防止のため必ず、電源および入力信号を遮断して下さい。

### ●設置について

- ・屋内でご使用下さい。
- ・塵埃、金属粉などの多いところでは、防塵設計のきょう体に収納し、放熱対策を施して下さい。
- ・振動、衝撃は故障の原因となることがあるため極力避けて下さい。
- ・周囲温度が-10～+55℃を超えるような場所、周囲湿度が30～90% RHを超えるような場所や結露するような場所でのご使用は、寿命・動作に影響しますので避けて下さい。

### ●配線について

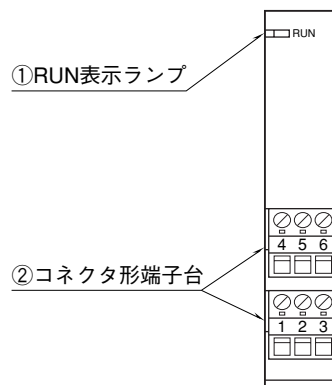
- ・配線（電源線、入力信号線、出力信号線）は、ノイズ発生源（リレー駆動線、高周波ラインなど）の近くに設置しないで下さい。
- ・ノイズが重畳している配線と共に結束したり、同一ダクト内に収納することは避けて下さい。

### ●その他

- ・本器は電源投入と同時に動作しますが、すべての性能を満足するには10分の通電が必要です。

## 各部の名称

### ■前面図



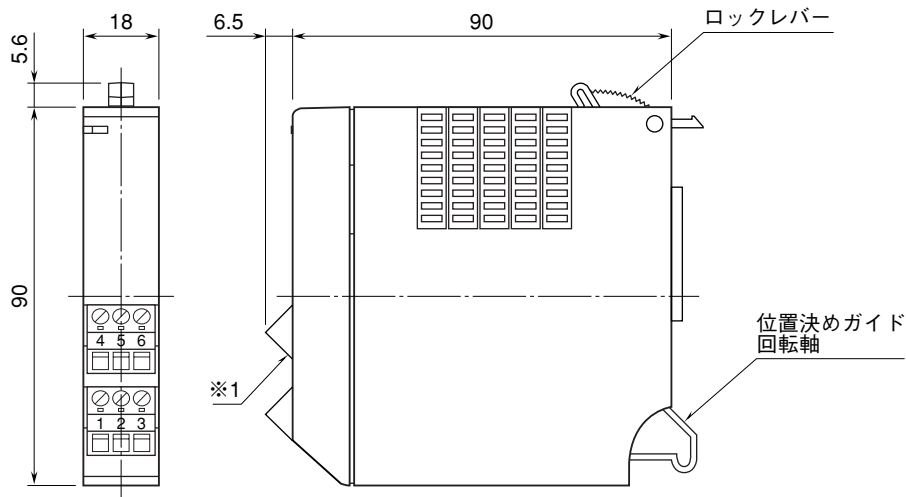
## 取付方法

ベース（形式：D5-BS□）をお使い下さい。

## 接 続

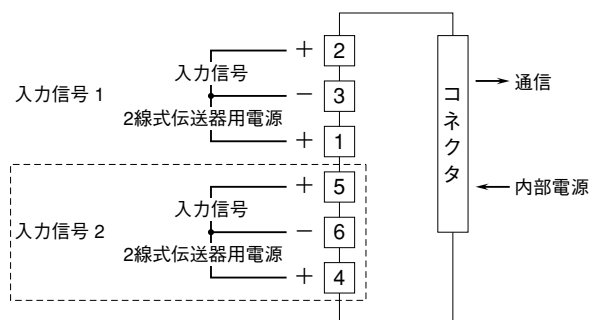
各端子の接続は下図を参考にして行って下さい。

### 外形寸法図 (単位: mm)



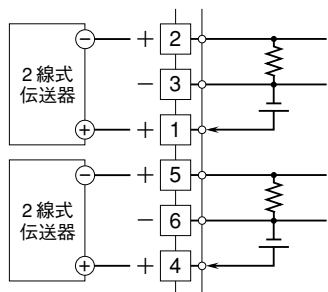
※1、コネクタ形端子台 (端子番号④⑤⑥) は2点入力形の時のみ付きます。

### 端子接続図

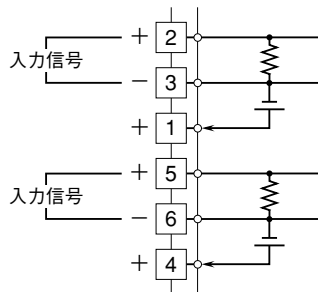


注) 破線部は2点入力形の時のみ付きます。

■ディストリビュータとしてお使いの場合



■アイソレータとしてお使いの場合



## 保 証

本器は、厳密な社内検査を経て出荷されておりますが、万一製造上の不備による故障、または輸送中の事故、出荷後3年以内正常な使用状態における故障の際は、ご返送いただければ交換品を発送します。