

テレメータ D5 シリーズ

取扱説明書

Modbus/TCP (Ethernet) 用
通信カード

形式
D5 - NE1

ご使用いただく前に

このたびは、弊社の製品をお買い上げいただき誠にありがとうございます。本器をご使用いただく前に、下記事項をご確認下さい。

■梱包内容を確認して下さい

・通信カード 1 台

■形式を確認して下さい

お手元の製品がご注文された形式かどうか、スペック表示で形式と仕様を確認して下さい。

■取扱説明書の記載内容について

本取扱説明書は本器の取扱い方法、外部結線および簡単な保守方法について記載したものです。

ご注意事項

●取扱いについて

・本体の取外または取付を行う場合は、危険防止のため必ず、電源を遮断して下さい。

●設置について

・屋内でご使用下さい。
・塵埃、金属粉などの多いところでは、防塵設計のきょう体に収納し、放熱対策を施して下さい。
・振動、衝撃は故障の原因となることがあるため極力避けて下さい。
・周囲温度が $-10 \sim +55^{\circ}\text{C}$ を超えるような場所、周囲湿度が $30 \sim 90\% \text{RH}$ を超えるような場所や結露するような場所でのご使用は、寿命・動作に影響しますので避けて下さい。

●配線について

・配線は、ノイズ発生源（リレー駆動線、高周波ラインなど）の近くに設置しないで下さい。
・ノイズが重畳している配線と共に結束したり、同一ダクト内に収納することは避けて下さい。

●その他

・本器は電源投入と同時に動作しますが、すべての性能を満足するには 10 分の通電が必要です。

取付方法

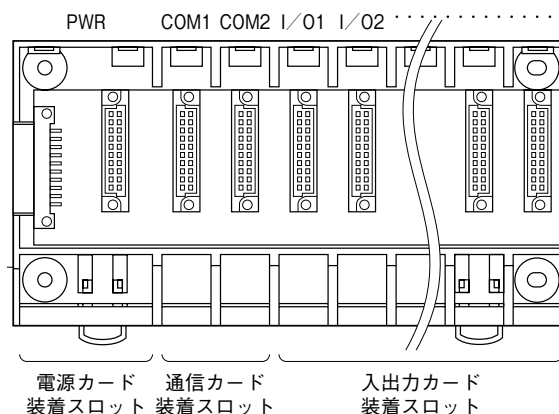
ベース（形式：D5 - BS □）をお使い下さい。

ただし、通信カード（形式：D5 - NE1）をベースに取付ける前に、下記の項目を行って下さい。

■占有エリアの設定

この通信カードと同じベースに取付ける入出力カード 1 枚の占有エリアを設定します。これにより、Modbus/TCP (Ethernet) を用いて送受信するデータと入出力カードのデータが割付けられます。2 点目のアナログ入出力カードを実装する場合は、占有エリアを“2”モードにして下さい。（2 点目のデータの送受信ができなくなります。）

■ベースへの取付

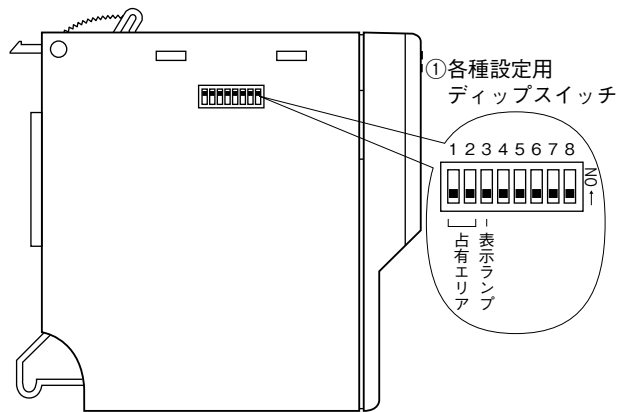


通信カードは COM1、COM2 の位置に取付けます。

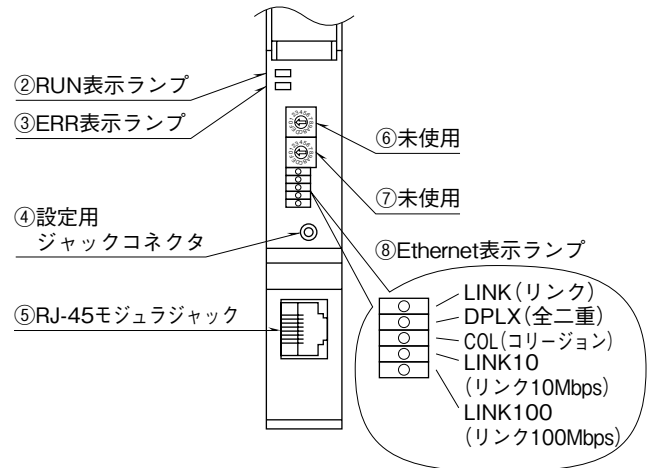
COM2 は Modbus/TCP (Ethernet) を 2 重化するためのスロットで通常使用しません。ただし、2 重化用の入出力カードを用いている場合には、COM1、COM2 のどちらにも通信カードを取付けても動作します。

各部の名称

■側面図



■前面図



■側面ディップスイッチの設定

●占有エリア設定 (SW1、2)

SW	占有エリア	
	2	1
1	OFF (*)	ON
2	OFF (*)	OFF

●表示ランプ設定 (SW3)

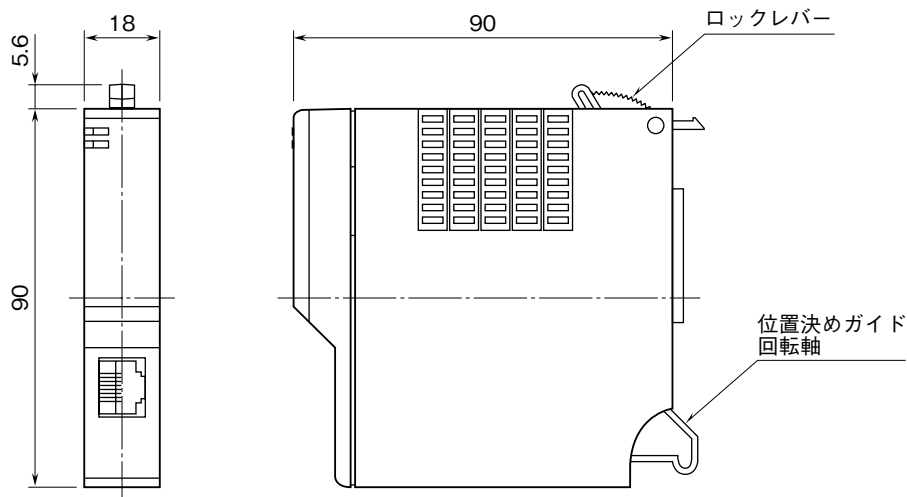
SW3	表示ランプ	
	RUN	ERR
OFF (*)	正常時 緑色点灯	異常時 緑色点灯/点滅
ON	データ受信時 赤色点灯	データ送信時 赤色点灯

(*)は工場出荷時の設定

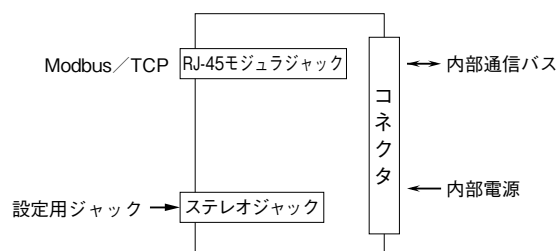
接 続

各端子の接続は下図を参考にして行って下さい。

外形寸法図 (単位 : mm)



端子接続図



設 定

① IP アドレスの設定

D5 — NE1 は BootP テーブルソフトウェアをサポートしていません。コンフィギュレータソフトウェア (形式: R5CON) を用いて設定します。

Modbus / TCP のポート番号は“502”と決められています。

② 占有エリアの設定

側面の占有エリア設定用ディップスイッチにて占有エリアを設定して下さい。

通常は占有エリア“2”で使用して下さい。占有エリアは使用する入出力カードが全て“1”の場合のみ“1”にします。(占有エリアの設定によりアナログ入出力の割付が異なります。)

③ 配線

パソコンなどと配線をします。

④ 表示の確認

前面の Ethernet 表示ランプの LINK と LINK10 または LINK100 が点灯します。

配線が正常な場合にはリンク状態となり上記の表示ランプが点灯します。

データ送受信には LINK10 または LINK100 が点滅します。*1

* 1、ファームウェアバージョン V1.00 以降は点灯します。

⑤ D5 — NE1 の接続確認

Windows の MS-DOS プロンプトから ping コマンドにて接続を確認します。

```
C : ¥WINDOWS > ping ***.***.***.***
```

(***.***.***.*** は IP アドレスを 10 進数で入力します。)

```
ping ***.***.***.*** with 32 bytes of data :
```

```
Reply from ***.***.***.*** : bytes = 32 time < 10ms TTL = 64
```

```
Reply from ***.***.***.*** : bytes = 32 time < 10ms TTL = 64
```

```
Reply from ***.***.***.*** : bytes = 32 time < 10ms TTL = 64
```

```
Reply from ***.***.***.*** : bytes = 32 time < 10ms TTL = 64
```

```
Ping statistics for ***.***.***.***
```

```
Packets : Sent=4, Received=4, Lost=0 (0 %loss)
```

正常に接続する場合は、ping コマンドに対し上記のような返答があります。IP アドレスが異なる場合など正常に接続できない場合にはタイムオーバなどの返答となります。

⑥ アプリケーションとの接続

確認1：リンク

データの送受信に関わらず、正常に接続することにより前面のLINK、LINK10またはLINK100が点灯します。

これらが点灯していない場合には、ハブの電源などを確認して下さい。

確認2：RUN 表示ランプ

側面の占有エリア設定ディップスイッチ3がOFFの状態の場合、正常に送受信を行うとRUN表示ランプが緑色に点灯します。

確認3：送受信表示

側面の占有エリア設定ディップスイッチ3をONにするとRUN表示ランプが受信表示 (赤色)、ERR表示ランプが送信表示 (赤色) となります。正常時には送受信が高速なため同時に点滅を繰り返します。

Modbus ファンクションコード

■ Data and Control Functions

CODE	NAME		
01	Read Coil Status	○* ¹	Digital output from the slave
02	Read Input Status	○	Status of digital inputs to the slave
03	Read Holding Registers	○* ¹	General purpose register within the slave
04	Read Input Registers	○	Collected data from the field by the slave
05	Force Single Coil	○* ¹	Digital output from the slave
06	Preset Single Registers	○* ¹	General purpose register within the slave
07	Read Exception Status		
08	Diagnostics	○	
09	Program 484		
10	Poll 484		
11	Fetch Comm. Event Counter		Fetch a status word and an event counter
12	Fetch Comm. Event Log		A status word, an event counter, a message count and a field of event bytes
13	Program Controller		
14	Poll Controller		
15	Force Multiple Coils	○* ¹	Digital output from the slave
16	Preset Multiple Registers	○* ¹	General purpose register within the slave
17	Report Slave ID		Slave type / 'RUN' statu
18	Program 884 / M84		
19	Reset Comm. Link		
20	Read General Reference		
21	Write General Reference		
22	Mask Write 4X Register		
23	Read / Write 4X Registers		
24	Read FIFO Queue		

* 1、D5 – LT2、D5 – LT3 と組合せて使用する場合には、これらの出力用ファンクションは使用することができません。

■ Exception Codes

CODE	NAME		
01	Illegal Function	○	Function code is not allowable for the slave
02	Illegal Data Address	○	Address is not available within the slave
03	Illegal Data Value	○	Data is not valid for the function
04	Slave Device Failure	○	
05	Acknowledge	○	
06	Slave Device Busy	○	
07	Negative Acknowledg	○	
08	Memory Parity Error		

■ Diagnostic Subfunctions

CODE	NAME		
00	Return Query Data	○	Loop back test
01	Restart Comm. Option	○	Reset the slave and clear all counters
02	Return Diagnostic Register	○	Contents of the diagnostic data (2 bytes)
03	Change ASCII Input Delimiter	○	Delimiter character of ASCII message
04	Force Listen Only Mode	○	Force the slave into Listen Only Mode

Modbus I/O割付

本体側面のディップスイッチにより、占有エリア“1”モードと占有エリア“2”モードに切替えることができます。

占有エリア“1”モードとは全ての入出力カードの入出力データを1ワードとし、入出力カードの実装するスロットと入出力データとが1ワードで対応します。このため、アナログ2点の入出力カードでは、2点目の入出力は使用できなくなります。

占有エリア“2”モードとは、全ての入出力カードの入出力データを2ワードとし、入出力カードの実装するスロットと入出力データとが2ワードで対応します。

接点入出力の場合は占有エリア数には影響を受けません。ただし、カード1枚あたり16点として割付けるため、4点入出力のカードでは、入力5～16は0となります。

Coil (0X)	1 – 16	Card 1	Do 1~16
	17 – 32	Card 2	Do 1~16
	33 – 48	Card 3	Do 1~16
	49 – 64	Card 4	Do 1~16
	:	:	:
Inputs (1X)	241 – 256	Card 16	Do 1~16
	1 – 16	Card 1	Di 1~16
	17 – 32	Card 2	Di 1~16
	33 – 48	Card 3	Di 1~16
	49 – 64	Card 4	Di 1~16
	:	:	:
	241 – 256	Card 16	Di 1~16
	257 – 272	Active Card Map	
273 – 288	Status		
289 – 320	channel Status		

■占有エリア“1”

Input Registers (3X)	1	Card 1	Ai 1 (INT)
	2	Card 2	Ai 1 (INT)
	3	Card 3	Ai 1 (INT)
	4	Card 4	Ai 1 (INT)
	:	:	:
	16	Card 16	Ai 1 (INT)
	17、18	Card 1	Ai 1 (Float)
	19、20	Card 2	Ai 1 (Float)
	21、22	Card 3	Ai 1 (Float)
	23、24	Card 4	Ai 1 (Float)
	:	:	:
	47、48	Card 16	Ai 1 (Float)
	Holding Registers (4X)	1	Card 1
2		Card 2	Ao 1 (INT)
3		Card 3	Ao 1 (INT)
4		Card 4	Ao 1 (INT)
:		:	:
16		Card 16	Ao 1 (INT)
17、18		Card 1	Ao 1 (Float)
19、20		Card 2	Ao 1 (Float)
21、22		Card 3	Ao 1 (Float)
23、24		Card 4	Ao 1 (Float)
47、48	Card 16	Ao 1 (Float)	

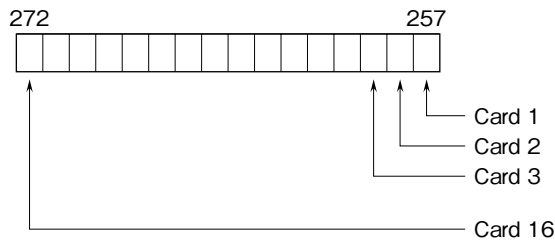
■占有エリア“2”

Input Registers (3X)	1	Card 1	Ai 1 (INT)
	2	Card 1	Ai 2 (INT)
	3	Card 2	Ai 1 (INT)
	4	Card 2	Ai 2 (INT)
	:	:	:
	31	Card 16	Ai 1 (INT)
	32	Card 16	Ai 2 (INT)
	33、34	Card 1	Ai 1 (Float)
	35、36	Card 1	Ai 2 (Float)
	37、38	Card 2	Ai 1 (Float)
	39、40	Card 2	Ai 2 (Float)
	:	:	:
	93、94	Card 16	Ai 1 (Float)
95、96	Card 16	Ai 2 (Float)	
Holding Registers (4X)	1	Card 1	Ao 1 (INT)
	2	Card 1	Ao 2 (INT)
	3	Card 2	Ao 1 (INT)
	4	Card 2	Ao 2 (INT)
	:	:	:
	31	Card 16	Ao 1 (INT)
	32	Card 16	Ao 2 (INT)
	33、34	Card 1	Ao 1 (Float)
	35、36	Card 1	Ao 2 (Float)
	37、38	Card 2	Ao 1 (Float)
39、40	Card 2	Ao 2 (Float)	
:	:	:	
93、94	Card 16	Ao 1 (Float)	
95、96	Card 16	Ao 2 (Float)	

注) 上記以外のアドレスにはアクセスしないで下さい。誤動作等の原因になります。

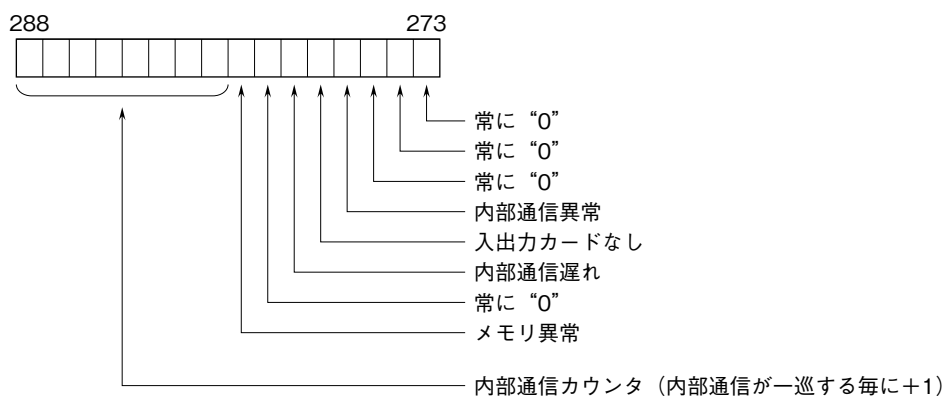
■ Active Card Map

入出力カード (Card) が、ベースに実装されていることを示します。実装されている場合、対応するビットが“1”となります。



■ Status

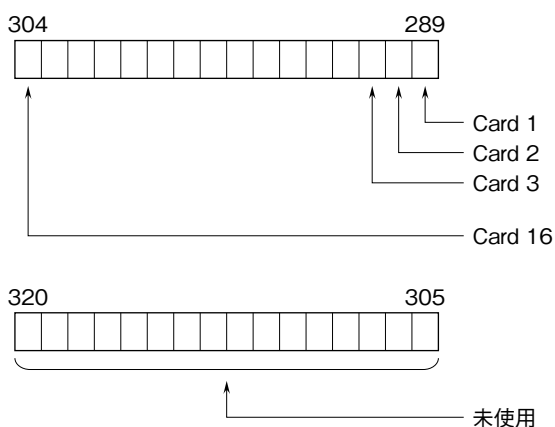
各カードとの通信状態をチェックします。カードの未実装、設定したカードと異なる種類のカードが実装されている場合、また通信異常が多発する場合に対応するビットが“1”となります。



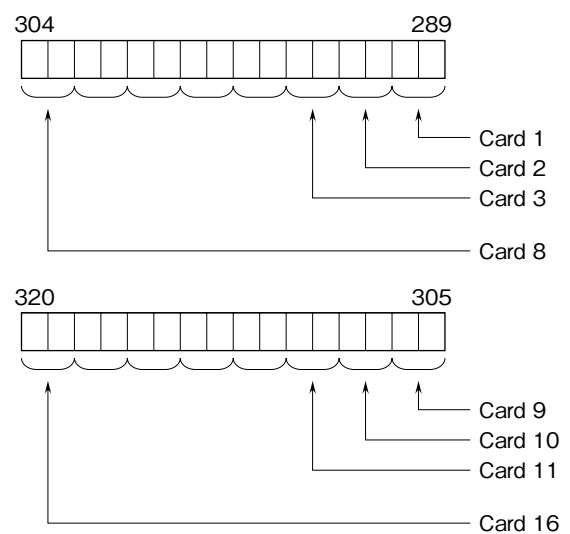
■ Channel Status

アナログ入力カードでは上下限チェック、ADCチェックにより異常を判定します。異常の場合、対応するビットが“1”となります。アナログ出力カードでは、出力のリードバック機能にて出力の断線 (電流出力カード) なども判定します。

●占有エリア“1”モード



●占有エリア“2”モード



カード番号が小さい順に、占有エリア数のビットを確保します。アナログ2点入力などの場合、下位ビットが入力1となり上位ビットが入力2となります。

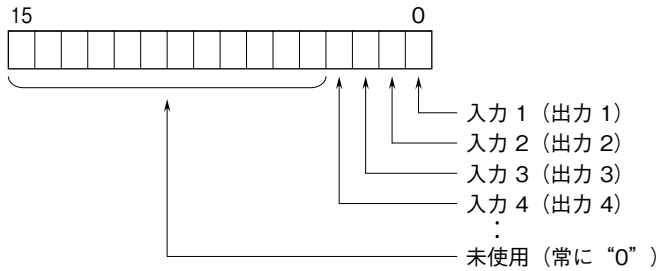
■データ

- ・アナログデータ



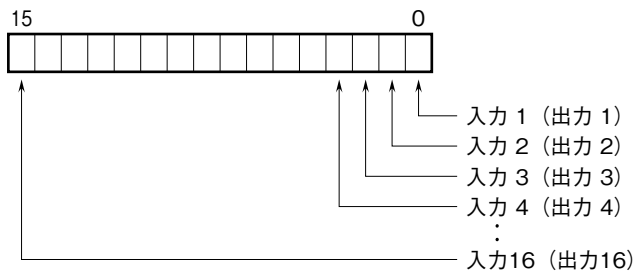
15ビットが符号のバイナリデータ

- ・4点用接点データ



0 : OFF
1 : ON

- ・16点用接点データ



0 : OFF
1 : ON

保証

本器は、厳密な社内検査を経て出荷されておりますが、万一製造上の不備による故障、または輸送中の事故、出荷後3年以内正常な使用状態における故障の際は、ご返送いただければ交換品を発送します。