

テレメータ D5 シリーズ		
取扱説明書	Pi 2点 積算パルス入力カード	形式 D5-PA2

ご使用いただく前に

このたびは、弊社の製品をお買い上げいただき誠にありがとうございます。本器をご使用いただく前に、下記事項をご確認下さい。

■梱包内容を確認して下さい

- ・パルス入力カード 1台

■形式を確認して下さい

お手元の製品がご注文された形式かどうか、スペック表示で形式と仕様を確認して下さい。

■取扱説明書の記載内容について

本取扱説明書は本器の取扱い方法、外部結線および簡単な保守方法について記載したものです。

ご注意事項

●取扱いについて

- ・本体の取外または取付を行う場合は、危険防止のため必ず、電源および入力信号を遮断して下さい。

●設置について

- ・屋内でご使用下さい。
- ・塵埃、金属粉などの多いところでは、防塵設計のきょう体に収納し、放熱対策を施して下さい。
- ・振動、衝撃は故障の原因となることがあるため極力避けて下さい。
- ・周囲温度が-10～+55℃を超えるような場所、周囲湿度が30～90% RHを超えるような場所や結露するような場所でのご使用は、寿命・動作に影響しますので避けて下さい。

●配線について

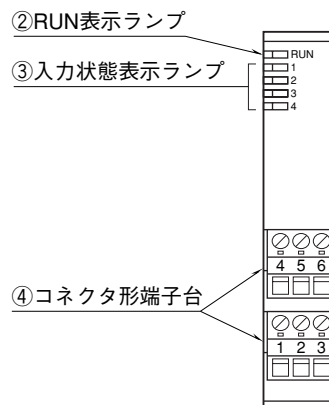
- ・配線（電源線、入力信号線、出力信号線）は、ノイズ発生源（リレー駆動線、高周波ラインなど）の近くに設置しないで下さい。
- ・ノイズが重畳している配線と共に結束したり、同一ダクト内に収納することは避けて下さい。

●その他

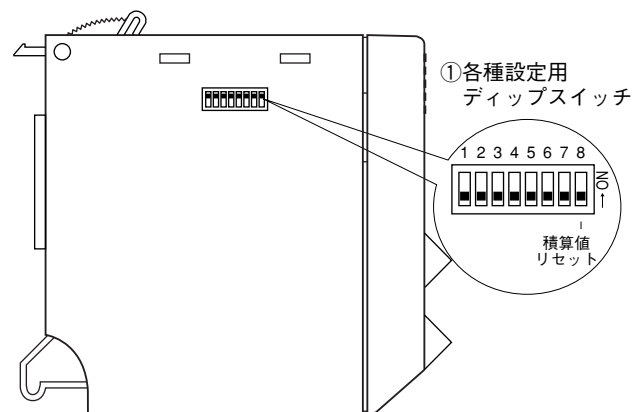
- ・本器は電源投入と同時に動作しますが、すべての性能を満足するには10分の通電が必要です。

各部の名称

■前面図



■側面図



注) 積算値リセットスイッチは、OFFの状態で使用して下さい。

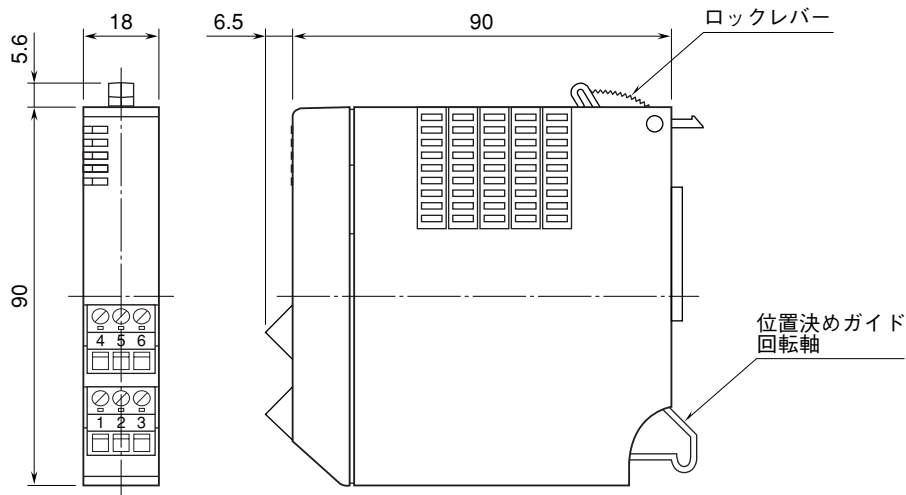
取付方法

ベース（形式：D5-BS□）をお使い下さい。

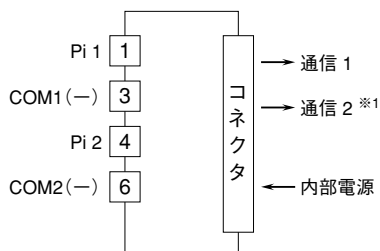
接 続

各端子の接続は下図を参考にして行って下さい。

外形寸法図 (単位: mm)



端子接続図



※1、2重化通信形のと時のみ付きます。

積算値リセット

- ①通信カード、または通信カードに接続されているケーブルを取外します。(他の機器との通信を停止させます。)
- ②積算値リセットスイッチ (ディップスイッチ “8”) を ON にします。
- ③カードを実装し、電源を ON にします。
- ④RUN LED が赤色に点灯し、積算値のリセットを開始します。終了すると赤色から緑色の点灯に変化します。赤色の状態では、電源を OFF にしないで下さい。
- ⑤緑色の点灯を確認し、電源を OFF にします。
- ⑥積算値リセットスイッチ (ディップスイッチ “8”) を OFF にします。
- ⑦通信カードを元に戻し、電源を ON にします。

注) 積算値リセットスイッチ (ディップスイッチ “8”) が ON の状態では、パルスを入力を行いませんので、必ず OFF に戻して下さい。

保 証

本器は、厳密な社内検査を経て出荷されておりますが、万一製造上の不備による故障、または輸送中の事故、出荷後3年以内正常な使用状態における故障の際は、ご返送いただければ交換品を発送します。