

ネットワーク変換器 GR8 シリーズ		
取扱説明書	Modbus 用	形式
	Ethernet / RS-485 変換器	GR8-EM

ご使用いただく前に

このたびは、弊社の製品をお買い上げいただき誠にありがとうございます。本器をご使用いただく前に、下記事項をご確認下さい。

■梱包内容を確認して下さい

- ・ネットワーク変換器1 台

■形式を確認して下さい

お手元の製品がご注文された形式かどうか、スペック表示で形式と仕様を確認して下さい。

■取扱説明書の記載内容について

本取扱説明書は本器の取扱い方法、外部結線および簡単な保守方法について記載したものです。

●その他

- ・本器は電源投入と同時に動作しますが、すべての性能を満足するには 10 分の通電が必要です。

保証

本器は、厳密な社内検査を経て出荷されておりますが、万一製造上の不備による故障、または輸送中の事故、出荷後 3 年以内正常な使用状態における故障の際は、ご返送いただければ交換品を発送します。

ご注意事項

●EU 指令適合品としてご使用の場合

- ・本器は盤内蔵形として定義されるため、必ず制御盤内に設置して下さい。
- ・お客様の装置に実際に組込んだ際に、規格を満足させるために必要な対策は、ご使用になる制御盤の構成、接続される他の機器との関係、配線等により変化することがあります。従って、お客様にて装置全体で CE マーキングへの適合を確認していただく必要があります。

●供給電源

- ・許容電圧範囲、消費電力
スペック表示で定格電圧をご確認下さい。
直流電源：24 V DC ± 10 %、1.5 W 以下

●取扱いについて

- ・本体の取外または取付を行う場合は、危険防止のため必ず、電源を遮断して下さい。

●設置について

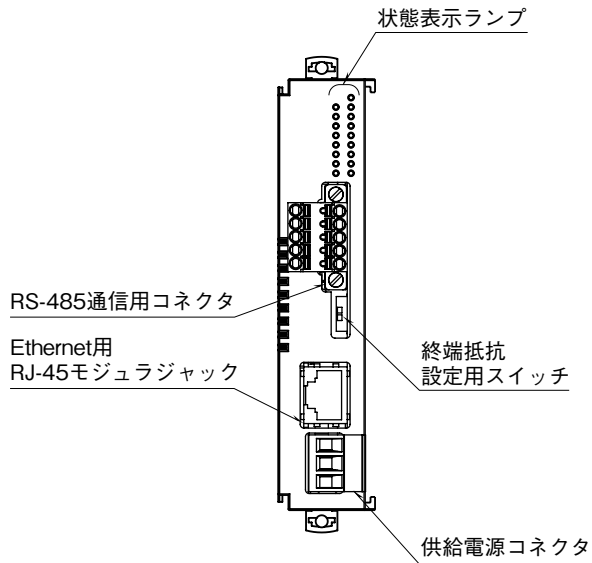
- ・屋内でご使用下さい。
- ・塵埃、金属粉などの多いところでは、防塵設計のきょう体に収納し、放熱対策を施して下さい。
- ・振動、衝撃は故障の原因となることがあるため極力避けて下さい。
- ・周囲温度が -10 ~ +55℃ を超えるような場所、周囲湿度が 10 ~ 90 % RH を超えるような場所や結露するような場所でのご使用は、寿命・動作に影響しますので避けて下さい。

●配線について

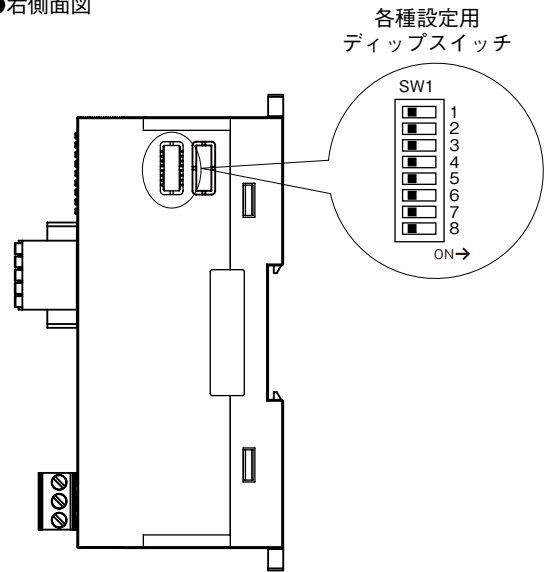
- ・配線は、ノイズ発生源（リレー駆動線、高周波ラインなど）の近くに設置しないで下さい。
- ・ノイズが重畳している配線と共に結束したり、同一ダクト内に収納することは避けて下さい。

各部の名称

●前面図



●右側面図



■状態表示ランプ

ランプ名	表示色	状態	動作
RUN	緑	点滅(1秒周期)	正常
		低速点滅(2秒周期)	メンテナンスモード (SW1-2 = ON のとき)
		高速点滅(0.4秒周期)	異常 (電源再起動でも復帰しない場合は機器異常です)
		消灯	電源 OFF または機器異常
ERR	赤	点灯	RS-485 機器からの受信データが異常時
RD	緑	点灯	RS-485 側の相手局よりデータ受信中
SD	緑	点灯	RS-485 側の相手局にデータ送信中
LINK	緑	点灯	10BASE または 100BASE でリンク中
		点滅	データ送受信中
		消灯	リンクなし
LK100	緑	点灯	100BASE でリンク中
		消灯	10BASE でリンク中またはリンクなし

■設定用スイッチ

(*) は工場出荷時の設定

・IP アドレス設定 (SW1-1)

SW1-1	モード	動作
OFF(*)	通常モード	コンフィギュレータで設定します。
ON	初期状態モード	ON 状態で起動すると、一時的にネットワーク設定とユーザ ID、パスワードが出荷時設定値として動作します。保存されている設定自体は変わらないので、通常モードに戻して起動すると元の設定に戻ります。初期状態モード中にネットワーク設定の変更を行うと、変更した設定が保存されます。

・メンテナンスモード (SW1-2)

SW1-2	モード	動作
OFF(*)	通常モード	通常動作
ON	メンテナンスモード	出力停止 (Modbus ファンクション 05、06、15、16 が無効になります)

注) SW1-3 ~ 8 は未使用のため、必ず "OFF" にして下さい。

■終端抵抗設定用スイッチ

・終端抵抗設定

TERM	内蔵終端抵抗
OFF	無効
ON(*)	有効

■RS-485の配線

本体側コネクタ：MC1,5/5-GF-3,5
(フエニックス・コンタクト製)
ケーブル側コネクタ：TFMC1,5/5-STF-3,5
(フエニックス・コンタクト製)

端子番号	信号名	機能
5	FE	FE
4	SH	シールド
3	DG	DG
2	DB	DB
1	DA	DA

■供給電源の配線

本体側コネクタ：MSTB2,5/3-G
(フエニックス・コンタクト製)
ケーブル側コネクタ：MSTB2,5/3-ST
(フエニックス・コンタクト製)

ピン番号	信号名	機能
1	(+)	供給電源 24V (+)
2	(-)	供給電源 24V (-)
3	FE1	供給電源接地

配線

■コネクタ形ユーロ端子台 (供給電源)

適合コネクタ：MSTB2,5/3-ST (フエニックス・コンタクト製) 本器に付属

適用電線：0.2～2.5 mm²

剥離長：7 mm

推奨棒端子：

AI0,25-6BU 0.25 mm² (フエニックス・コンタクト製)

AI0,34-6TQ 0.34 mm² (フエニックス・コンタクト製)

AI0,5-6WH 0.5 mm² (フエニックス・コンタクト製)

AI0,75-6GY 0.75 mm² (フエニックス・コンタクト製)

AI1-6RD 1.0 mm² (フエニックス・コンタクト製)

AI1,5-6BK 1.5 mm² (フエニックス・コンタクト製)

AI2,5-6BU 2.5 mm² (フエニックス・コンタクト製)

■コネクタ形スプリング式端子台 (RS-485)

適合コネクタ：TFMC1,5/5-STF-3,5 (フエニックス・コンタクト製) 本器に付属

適用電線：0.2～1.5 mm²

剥離長：10 mm

推奨棒端子：

AI0,25-10YE 0.25 mm² (フエニックス・コンタクト製)

AI0,34-10TQ 0.34 mm² (フエニックス・コンタクト製)

AI0,5-10WH 0.5 mm² (フエニックス・コンタクト製)

AI0,75-10GY 0.75 mm² (フエニックス・コンタクト製)

取付方法

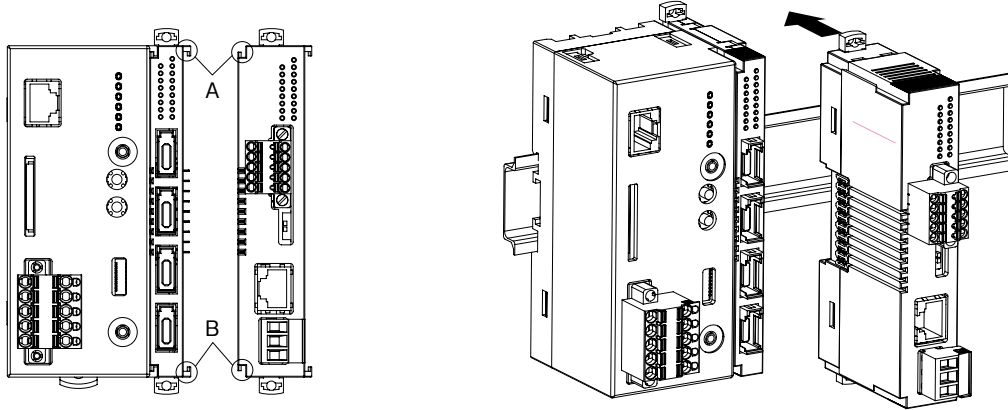
■DL8 連結形

DL8 連結形は、DL8 や入出力カード (R8 シリーズ) と連結して使用します。はじめに DL8 や入出力カードを電源断の状態ですべて設置します。

他の入出力カードと同じ要領で、DL8 や入出力カードと連結します。

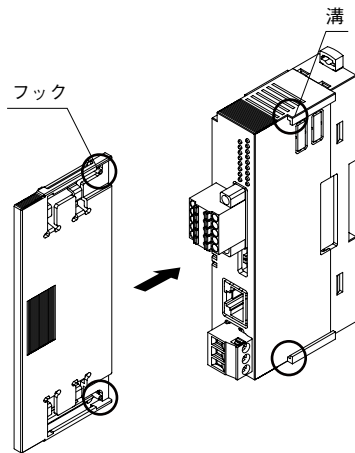
DL8 の付属エンドカバーは、GR8-EM に取付けます。

- ・本器のスライダが閉じていることを確認し、各カード (ユニット) の凹凸 (図の A、B) を合わすように、DIN レールに対して垂直にまっすぐ差し込みます。

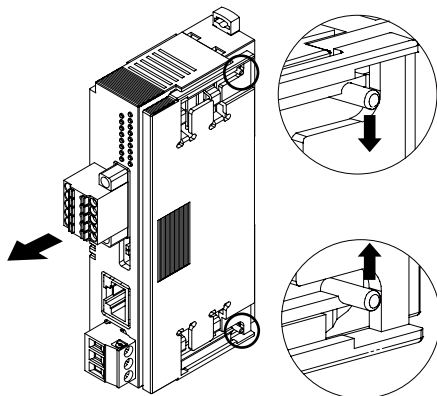


注) 本器は、必ず全てのカードの終端に連結して下さい。本器を DL8 と入出力カードの間に連結すると、本器以降の入出力カードへの電源供給や内部通信はできません。

●エンドカバー



- ・カバー側のフックと本器の溝を合わせ、止まる位置までまっすぐ挿入します。

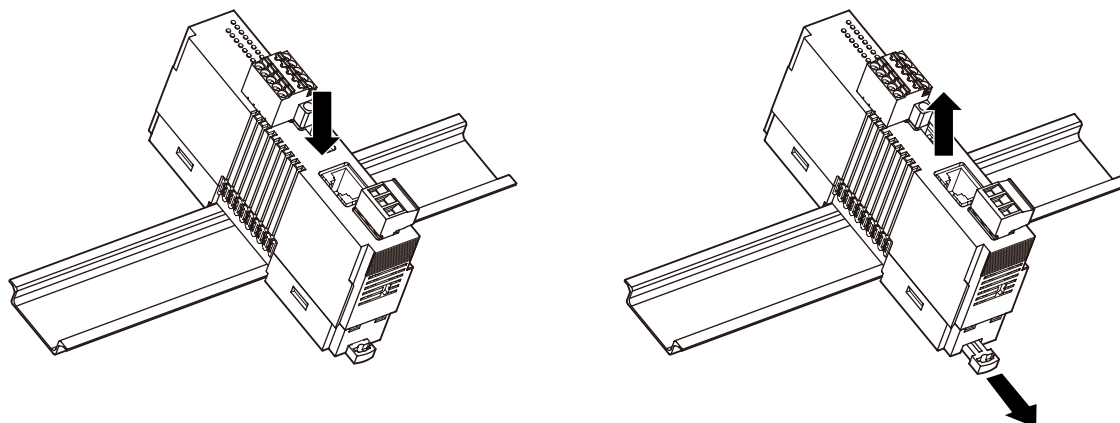


- ・設定用ディップスイッチの設定で、エンドカバーを外す場合はカバー側フックを内側に押しながら引き抜きます。

■単独設置形

●取付方法

- ・本体裏面上側のフックを DIN レールに掛け、本体下側を押込みます。
- ・取外す場合は、マイナスドライバーなどでスライダを手前に引き出し、本体下側を DIN レールから取外したうえで、本体上側を取外します。



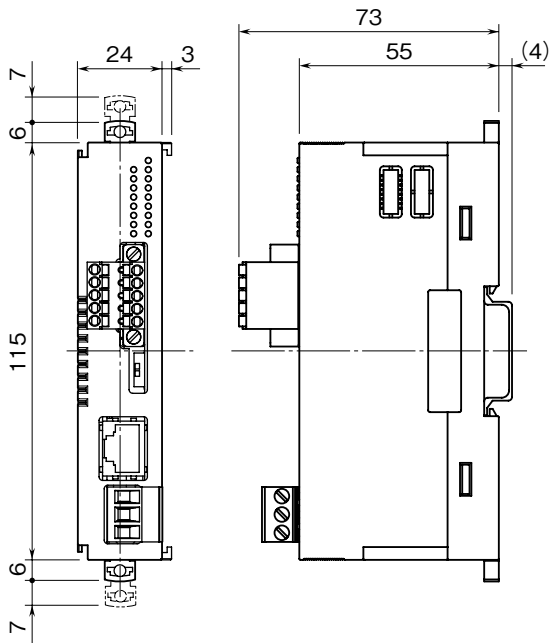
注) 水平でなく垂直に DIN レールへ取付ける場合は、重力による滑り落ち防止のため、オムロン製エンドプレート (形式: PFP-M)、IDEC 製止め金具 (形式: BNL6) などの固定金具のご使用をおすすめします。

接 続

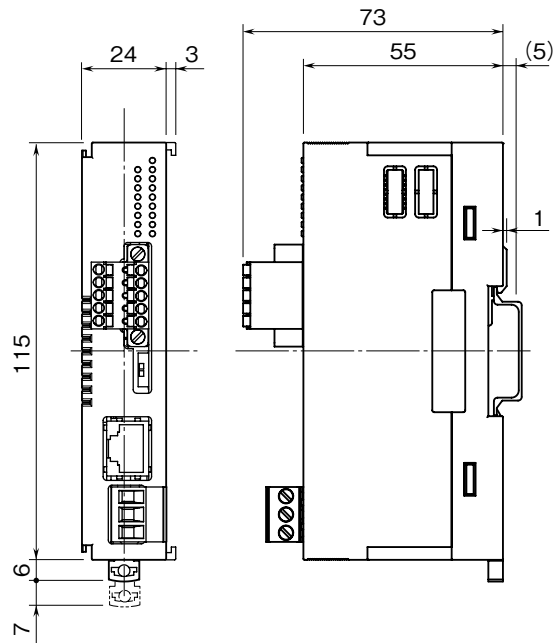
各端子の接続は端子接続図を参考にして行って下さい。

外形寸法図 (単位 : mm)

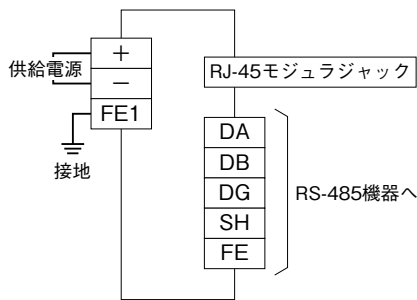
■DL8連結形



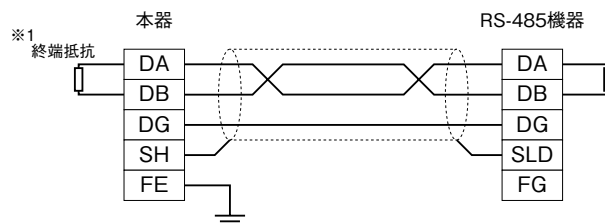
■単独設置形



端子接続図



通信ケーブルの配線



※1 内蔵の終端抵抗を使用する場合、終端抵抗設定用スイッチをONにして下さい。

通信仕様

■Ethernet・Modbus / TCP 仕様

- ・通信規格：IEEE 802.3u
 - ・伝送種類：10BASE-T、100BASE-TX
 - ・伝送速度：10、100 Mbps (Auto Negotiation 機能付)
 - ・制御手順：TCP / IP (Schneider Automation 社 Modbus / TCP 規格互換)
 - ・伝送ケーブル：10BASE-T (STP ケーブル カテゴリ 5)
100BASE-TX (STP ケーブル カテゴリ 5e)
 - ・セグメント最大長：100 m
 - ・接続数：8 個
 - ・通信設定：Web ブラウザで設定
 - IP アドレス：192.168.0.1 (工場出荷時設定)
 - サブネットマスク
 - デフォルトゲートウェイ
 - ポート番号：502 (工場出荷時設定)
 - ユーザ名、パスワード
 - Modbus 例外応答
 - 接続タイムアウト：1 分 (*) ~ 60 分*¹
- * 1、上位からのクエリが一定時間来ない場合、接続を終了します。
(*) は工場出荷時設定

■RS-485・Modbus / RTU 仕様

- ・制御手順：Modbus / RTU
 - ・伝送路形態：バス形マルチドロップ
 - ・通信規格：TIA / EIA-485-A 準拠
 - ・通信方式：半二重非同期式無手順
 - ・伝送距離：500 m 以下
 - ・伝送ケーブル：シールド付より対線 (CPEV-S 0.9 φ)
 - ・終端抵抗：110 Ω 抵抗内蔵 (ディップスイッチにて切替、工場出荷時設定：有効)
 - ・通信設定：Web ブラウザで設定
 - 伝送速度：2.4、4.8、9.6、19.2、38.4 (*), 57.6、115.2 kbps
 - パリティビット：なし、奇数 (*), 偶数
 - ストップビット：1 (*), 2
 - 読み出し応答タイムアウト：1000 ms (*), 10 ~ 10000 ms
 - 書き込み応答タイムアウト：1000 ms (*), 10 ~ 10000 ms
 - キャッシュ機能：有効 (*), 無効
 - フレーム間隔：10 ms (*), 0 ~ 500 ms
- (*) は工場出荷時設定

■対応 Modbus ファンクションコード

- Read Coil Status (01)
- Read Input Status (02)
- Read Holding Registers (03)
- Read Input Registers (04)
- Force Single Coil (05)
- Preset Single Register (06)
- Diagnostics (08)
- Fetch Comm. Event Counter (11)
- Fetch Comm. Event Log (12)
- Force Multiple Coils (15)
- Preset Multiple Registers (16)
- Report Slave ID (17)

■キャッシュ機能

・概要

キャッシュ機能は、上位（Ethernet）からの要求の有無に関係なく下位（RS-485）の通信を定期的におこない、本器のキャッシュエリアにデータを渡します。上位から要求がある場合、キャッシュエリアのデータを上位に返答することで高速応答ができます。

・RS-485 機器の接続台数が多い場合

RS-485 機器の接続台数やクエリの要求が多くなると、キャッシュに格納するデータの更新周期が遅くなり、実際のデータに対して遅れたデータになる場合があります。この遅れが問題になる場合は、キャッシュ機能を無効にして下さい。

・キャッシュ機能の対応 Modbus ファンクション

Read Coil Status (01)
Read Input Status (02)
Read Holding Registers (03)
Read Input Registers (04)

・キャッシュ数について

キャッシュは 100 個（キャッシュ対応ファンクションの 100 クエリ）のエリアとなっています。キャッシュはスレーブアドレス、ファンクションコード、先頭アドレスおよびレジスタ数で管理されています。同一クエリの場合は同じキャッシュエリアが使用されます。1 つでも異なる場合は別のキャッシュエリアとなります。100 クエリを超えますと以降のクエリは通常の通信（非キャッシュ）となります。

注) 上位からキャッシュの要求が 10 秒間ない場合、キャッシュは無効になります。

下位からの受信データが 3 回連続して受信エラーになった場合または下位との通信が 10 秒間ない場合、キャッシュは無効になります。

・Modbus / TCP プロトコルと Modbus / RTU プロトコルの違い

Modbus / TCP (Ethernet) プロトコルと Modbus / RTU (RS-485) プロトコルの違いについて説明します。詳細は、「Modbus プロトコル概説書」(NM-5650) を参照して下さい。

例) スレーブアドレス 1 のデータアドレス 30017 番地から 30018 番地のデータを読み出す場合
(データとして 12345678 が格納している)

要求

Modbus / TCP	<u>00 01</u>	<u>00 00</u>	<u>00 06</u>	<u>01 04</u>	<u>00 10 00 02</u>
	①	②	③	④ ⑤	⑥

Modbus / RTU				<u>01 04</u>	<u>00 10 00 02</u>	<u>70 0E</u>
				④ ⑤	⑥	⑦

応答

Modbus / TCP	<u>00 01</u>	<u>00 00</u>	<u>00 07</u>	<u>01 04</u>	<u>04 12 34 56 78</u>
	①	②	③	④ ⑤	⑥

Modbus / RTU				<u>01 04</u>	<u>04 12 34 56 78</u>	<u>80 B0</u>
				④ ⑤	⑥	⑦

注) 16 進数表記

①トランザクション識別子 (2 バイト) : 要求で設定した値が、応答も同じ値で返ります。

②プロトコル識別子 (2 バイト) : 0 に固定します。

③フィールド長 (2 バイト) : 後に続くデータの長さです。

④ユニット識別子 (1 バイト) : Modbus / RTU ではスレーブアドレスです。

⑤ファンクションコード (1 バイト)

⑥データ (可変長) : ファンクションコードに関連したデータです。

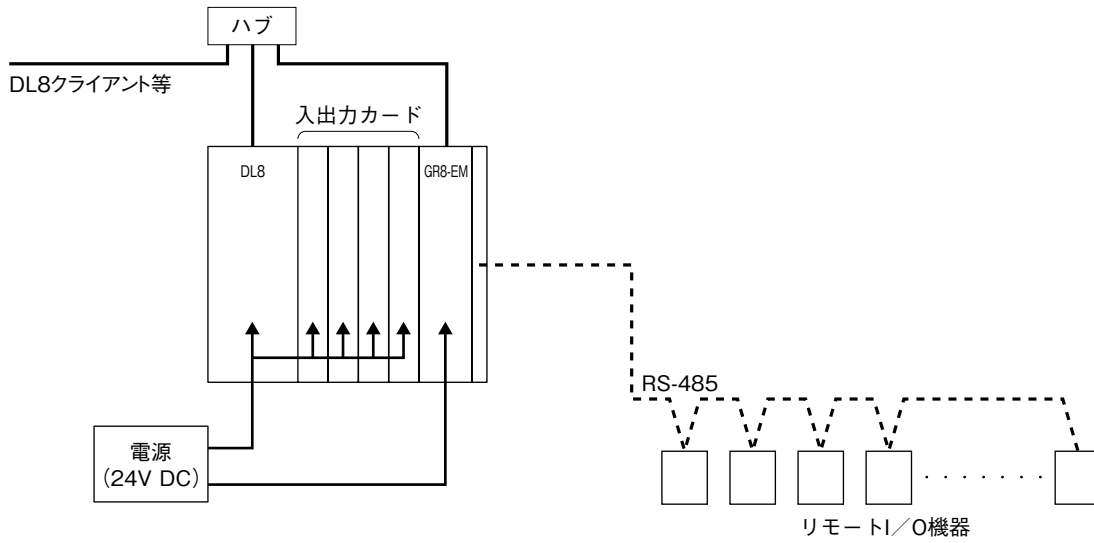
⑦CRC チェック (2 バイト)

④⑤⑥は共通ですが、Modbus / TCP は前に 6 バイト、Modbus / RTU は後に CRC が付加されます。

システム構成例

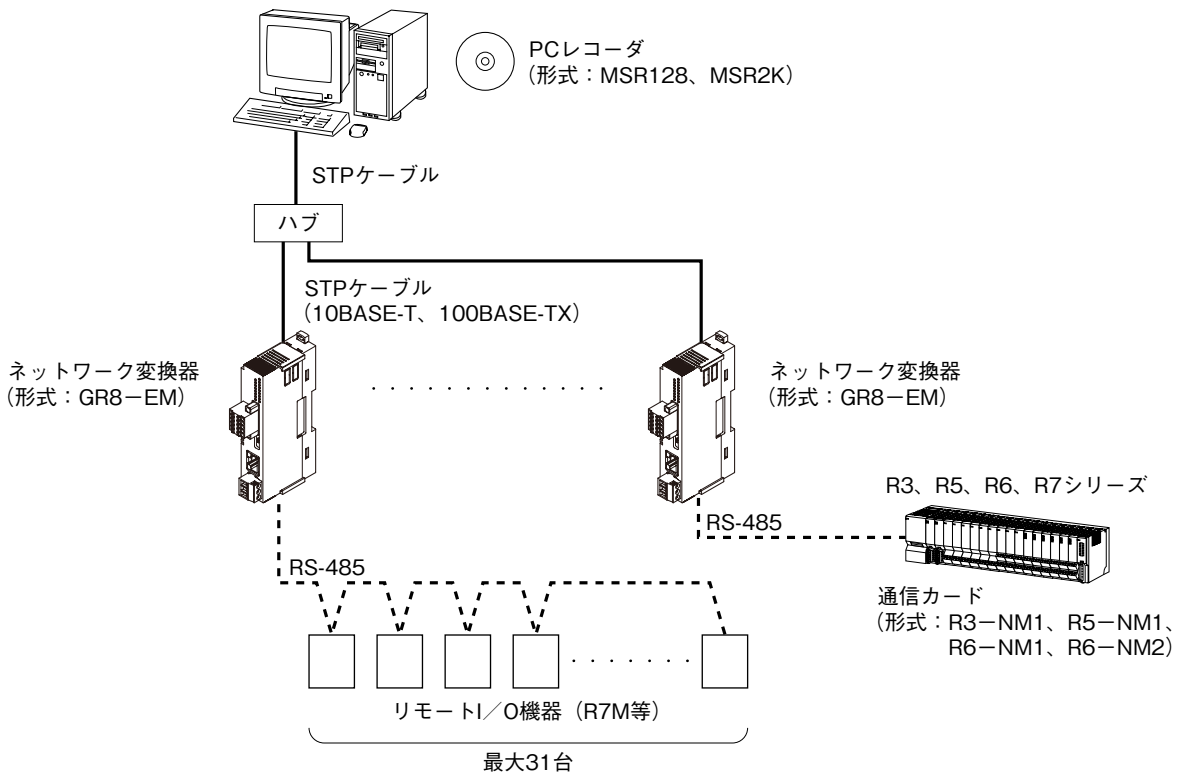
下記のシステム構成にて本器（形式：GR8-EM）以外は全てお客様にてご用意下さい。

■DL8連結形



注) DL8を経由しての電源供給は行えません。供給電源用のコネクタから電源を供給して下さい。

■単独設置形



出荷時設定値で起動する

本器右側面のディップスイッチ SW1-1 を ON にした状態で本器の電源を ON すると、ネットワーク設定と設定メニューへのログインパスワードが、一時的に下記の出荷時設定値として動作します（初期状態モード）。

IP アドレスやログインパスワードがわからなくなった場合の設定確認用にご使用下さい。設定メニューを開くと本来の設定値が表示されます。また、初期状態モードの状態でも設定を変更することができます。

通常モードに戻す際は、SW1-1 を OFF にして電源を再投入して下さい。

項目	工場出荷時設定値
IP アドレス	192.168.0.1
サブネットマスク	255.255.255.0
デフォルトゲートウェイ	0.0.0.0
設定ユーザ名	admin
設定パスワード	admin

Web ブラウザによる設定

本器には Web サーバ機能が搭載されており、Ethernet を介して PC やタブレット、スマートフォンの Web ブラウザから設定ができます。

注) 本器は Ethernet インタフェースのみ搭載していますので、無線 LAN インタフェースのみ搭載している PC やタブレット、スマートフォンとは直接接続することはできません。別途、無線 LAN アクセスポイント等の機器をご用意下さい。

本器の Web サーバ機能は、HTML5 をサポートする多くの Web ブラウザ環境で利用可能なように設計していますが、すべての Web ブラウザ、環境での利用は保証できません。弊社で動作確認した Web ブラウザであっても、Web ブラウザの設定やインストールしているセキュリティソフトなどにより、表示が乱れる、特定の機能が動作しないなどの可能性があることをご了承下さい。

動作確認済済み端末・Web ブラウザ

動作機器	Web ブラウザ
Windows 7、Windows 8.1、Windows 10	Internet Explorer 11.0.47 Firefox 62.0.3 Chrome 69.0.3497.100 Edge 44.17763.1.0
iPhone、iPad(OS 11.4.1)	Safari 11.4.1
Android スマートフォン、タブレット(Android 8.0.0)	Chrome 69.0.3497.100

■設定方法

IP アドレスが初期設定の 192.168.0.1 の場合、設定するための PC 等のアドレスを 192.168.0.5 等の 192.168.0.1 と通信可能なアドレスに設定して本器と Ethernet ケーブルで接続して下さい。

接続後、接続した PC 等の Web ブラウザ画面で <http://192.168.0.1/> に接続して下さい。

本器を起動し、Web ブラウザ経由で接続すると、次のようなトップ画面が Web ブラウザ上に表示されます。

Web ブラウザの表示はお使いの OS や Web ブラウザの種類、バージョンによって異なります。本取扱説明書の画面表示は Windows 8.1 上の Internet Explorer によるものです。また IP アドレスは 192.168.0.1 の場合になります。



■設定メニュー

トップ画面の「ユーザ認証」にてユーザ名とパスワードを入力しログインして下さい。
本器のユーザ名とパスワードは、初期設定ではどちらも **admin** となっています。

ログインすると次のような「設定メニュー」に移動します。各メニューを選択するとそれぞれの情報または設定画面に移動します。

右上の< LANG >ボタンを押すことで、表示言語を日本語、英語から選択することができます。



■パスワードの設定

各種設定等を行うページに接続するためのユーザ認証に必要なユーザ名とパスワードを設定します。
画面上で設定後、画面右上の<保存>ボタンを押すと本器に設定が保存されます。保存する前に画面左上の<戻る>ボタンを押すと本器には設定せずに前の画面に戻ります。



項目	内容
設定ユーザ名	設定メニューへのログイン用のユーザ名を設定します。 半角文字 64 文字まで設定できます。*1
設定パスワード	設定メニューへのログイン用のパスワードを設定します。 半角文字 64 文字まで設定できます。*1

* 1、”、#、¥ (\) の 3 種類を除く。

■Modbus / TCP 設定

Modbus / TCP に関連する項目を設定します。

画面上で設定後、画面右上の<保存>ボタンを押すと本器に設定が保存されます。保存する前に画面左上の<戻る>ボタンを押すと本器には設定せずに前の画面に戻ります。

項目	内容
IP アドレス	本器の IP アドレスを設定します。 0.0.0.0～255.255.255.255 の範囲で設定できます。
サブネットマスク	本器のサブネットマスクを設定します。 0.0.0.0～255.255.255.255 の範囲で設定できます。
デフォルトゲートウェイ	外部ネットワークにつながるルータのアドレスを設定します。 外部ネットワークと通信しないローカルネット内限定で使用する場合は、0.0.0.0(使用しない)のまま構いません。 0.0.0.0～255.255.255.255 の範囲で設定できます。
ポート	Modbus/TCP のポート番号を設定します。 0～65535 の範囲で設定できます。
Modbus 例外応答	Modbus で定められた例外コード 06、0B の応答を行うかどうかを設定します。 06 (BUSY), 0B (ERROR) を返さない、06 (BUSY), 0B (ERROR) を返すから選択できます。
接続タイムアウト (分)	コネクション接続から一定時間送受信が行われない場合、コネクションを切断する時間を設定します。 1～60 分の範囲で設定できます。

■Modbus / RTU 設定

Modbus / RTU に関連する項目を設定します。

画面上で設定後、画面右上の<保存>ボタンを押すと本器に設定が保存されます。保存する前に画面左上の<戻る>ボタンを押すと本器には設定せずに前の画面に戻ります。

項目	内容
伝送速度	伝送速度を設定します。 2400、4800、9600、19200、38400、57600、115200 bps から選択できます。
パリティビット	パリティビットを設定します。 なし、奇数、偶数 から選択できます。
ストップビット	ストップビットを設定します。 1 ビット、2 ビットから選択できます。
読み出し応答タイムアウト (ミリ秒)	読み出しファンクション時のタイムアウト時間(ミリ秒)を設定します。 10～10000 ミリ秒の範囲で設定できます。
書き込み応答タイムアウト (ミリ秒)	書き込みファンクション時のタイムアウト時間(ミリ秒)を設定します。 10～10000 ミリ秒の範囲で設定できます。
キャッシュ機能	キャッシュ機能の使用を設定します。 無効、有効から選択できます。
フレーム間隔(ミリ秒)	本器の RTU 通信において、レスポンス受信から次の送信フレームを送り出すまでのディレイ時間(ミリ秒)を設定します。 0～500 ミリ秒の範囲で設定できます。

■診断情報

機器の情報や Modbus / TCP および Modbus / RTU の通信統計値を示します。



■機器情報

項目	内容
形式	本器の形式
機番	本器の機番
ファームウェアバージョン	本器のファームウェアバージョン
MAC アドレス	本器の Ethernet MAC アドレス
システム稼働時間	電源投入からの稼働時間

■Modbus / TCP 通信統計値

項目	内容
受信フレーム数	Modbus / TCP のリクエスト受信回数
受信エラーフレーム数	受信したリクエストがエラーフレームであった回数
送信フレーム数	Modbus / TCP のレスポンス送信回数

■Modbus / RTU 通信統計値

イベントログ	内容
送信フレーム数	デバイスへの Modbus / RTU リクエスト送信回数
受信フレーム数	デバイスからの正常レスポンス受信回数 (Modbus レスポンスがエラーレスポンスである場合も含まれます)
受信エラーフレーム数	レスポンスがエラーフレームであった回数
受信タイムアウトフレーム数	レスポンスがなくタイムアウトになった回数

■メンテナンス

本器のメンテナンスを行います。



項目	内容
機器再起動	「再起動する」を押下することで本器を再起動します。
ファームウェアアップデート	本器の機能追加・改善等を目的として、ファームウェアのアップデートが行えます。弊社ホームページからファームウェアをPCにダウンロードしていただき、参照後「アップデートする」を押下することでファームウェアアップデートが始まります。ファームウェアアップデート中は本器の電源を切らないで下さい。