

## 共通機器

# 取扱説明書

## 電源ユニット

形式  
HDC4

### ご使用いただく前に

このたびは、弊社の製品をお買い上げいただき誠にありがとうございます。本器をご使用いただく前に、下記事項をご確認下さい。

#### ■梱包内容を確認して下さい

・電源ユニット ..... 1台

#### ■形式を確認して下さい

お手元の製品がご注文された形式かどうか、スペック表示で確認して下さい。

#### ■取扱説明書の記載内容について

本取扱説明書は本器の取扱い方法、外部結線について記載したものです。

### ご注意事項

#### ●供給電源

- ・許容電圧範囲、電源周波数  
スペック表示で定格電圧をご確認下さい。  
交流電源：定格電圧 85～132 V AC の場合  
85～132 V AC、47～440 Hz  
定格電圧 170～264 V AC の場合  
170～264 V AC、47～440 Hz

#### ●取扱いについて

- ・本体の取外または取付を行う場合は、危険防止のため必ず、供給電源を遮断して下さい。

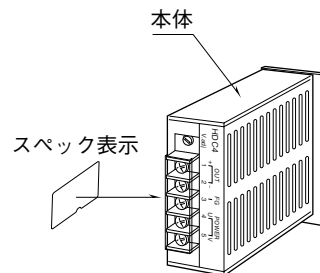
#### ●設置について

- ・屋内でご使用下さい。
- ・塵埃、金属粉などの多いところでは、防塵設計のきょう体に収納し、放熱対策を施して下さい。
- ・振動、衝撃は故障の原因となることがあるため極力避けて下さい。
- ・周囲温度が 0～50℃を超えるような場所、周囲湿度が 30～85% RH を超えるような場所や結露するような場所でのご使用は、寿命・動作に影響しますので避けて下さい。

#### ●配線について

- ・配線は、ノイズ発生源(リレー駆動線、高周波ラインなど)の近くに設置しないで下さい。
- ・ノイズが重畳している配線と共に結束したり、同一ダクト内に収納することは避けて下さい。

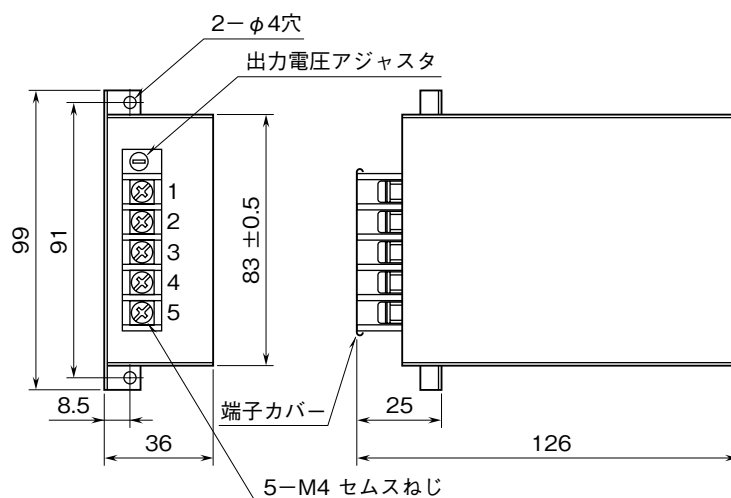
### 各部の名称



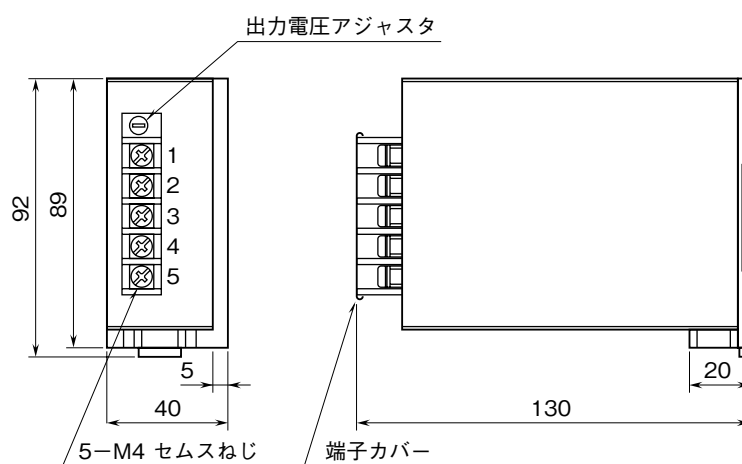
## 接 続

### 外形寸法図 (単位: mm)

#### ■ラック取付形



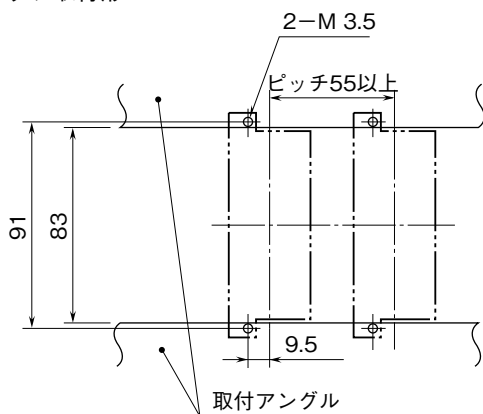
#### ■DIN レール取付



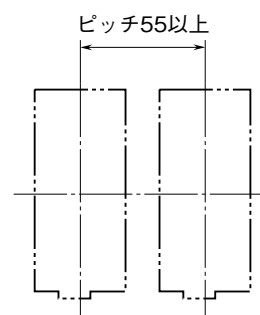
DINレールは〈EN50022〉をご使用下さい。

### 取付寸法図 (単位: mm)

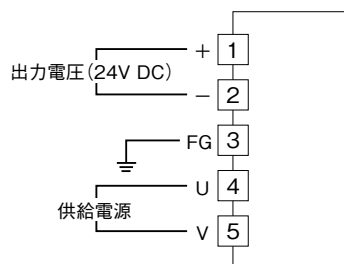
#### ■ラック取付形



#### ■DIN レール取付



## 端子接続図



## 点 検

- ①端子接続図に従って結線がされていますか。
- ②供給電源の電圧は正常ですか。  
供給電源端子④ U、⑤ V間に正常な電圧が供給されているかテストで測定して下さい。
- ③出力信号は正常ですか。  
出力値が0～100%の範囲内であれば正常です。
- ④出力負荷は正常ですか。  
常用負荷電流は2.0 Aです。負荷がそれ以下か確認して下さい。

## 雷対策

雷による誘導サージ対策のため弊社では、電子機器専用避雷器<エム・レスタシリーズ>をご用意しております。併せてご利用下さい。

## 保 証

本器は、厳密な社内検査を経て出荷されておりますが、万一製造上の不備による故障、または輸送中の事故、出荷後3年以内正常な使用状態における故障の際は、ご返送いただければ交換品を発送します。