

操作部コンポーネント		
取扱説明書	サーボトップⅡ (PSN1 / PSN3 / PSN1G) 用	形式
	手動操作スパナ	HPSN2

## ご使用いただく前に

このたびは、弊社の製品をお買い上げいただき誠にありがとうございます。本器をご使用いただく前に、下記事項をご確認下さい。

### ■梱包内容を確認して下さい

・手動操作スパナ本体 .....1台

### ■形式を確認して下さい

HPSN2は、弊社サーボトップⅡ (PSN1 / PSN3 / PSN1G) 用の手動操作スパナです。お手元の製品がご注文された形式か確認して下さい。

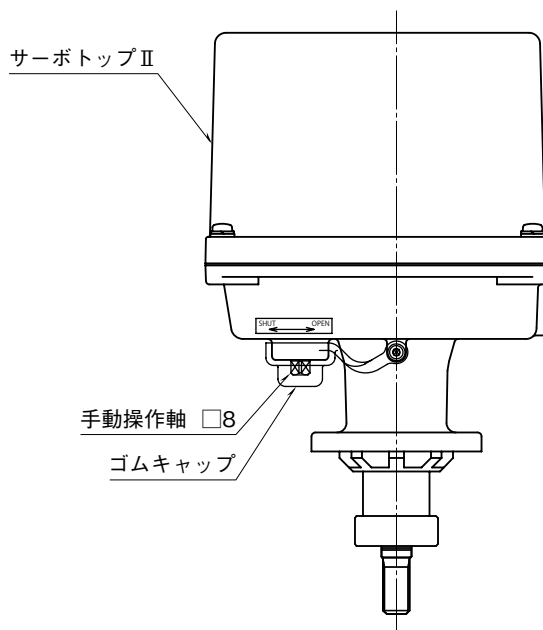


図1 サーボトップⅡの操作部名称

## 操作方法

手動操作時は、必ず電源がOFFになっていることを確認して下さい。

また、電源投入時には、手動操作スパナが装着されていないことを確認後、通電して下さい。

- ①サーボトップⅡに付いているゴムキャップを外して下さい。
- ②手動操作スパナを奥まで確実に差込んで下さい。
- ③手動操作軸は操作軸側から見て、右回転で出力軸上昇です。開度計等を確認しながら、 $1\text{ N}\cdot\text{m}$  (PSN3は $1.5\text{ N}\cdot\text{m}$ )以下のトルクでスパナを回して下さい。

注) 過大トルクで操作するとサーボトップⅡの機構部等が損傷することがあります。規定トルク $1\text{ N}\cdot\text{m}$  (PSN3は $1.5\text{ N}\cdot\text{m}$ )以下で操作して下さい。また、操作中にトルクが急激に増大したときなどは、即座に操作を止めて下さい。

- ④手動操作終了後は、必ず手動スパナを外して、ゴムキャップを取付けて下さい。
- ⑤電源を入れるときには、手動スパナが装着されていないことを確認して下さい。

表1 操作回数

サーボトップⅡ形式	ストローク 10 mm あたりの操作回数
PSN1	約 24 回転
PSN3	約 25 回転
PSN1G	約 24 回転

## 保証

本器は、厳密な社内検査を経て出荷されておりますが、万一製造上の不備による故障、または輸送中の事故、出荷後3年以内正常な使用状態における故障の際は、ご返送いただければ交換品を発送します。

## 外形寸法図 (単位: mm)

