

取扱説明書	ポール取付金具	形式
		IBPA

ご使用いただく前に

このたびは、弊社の製品をお買い上げいただき誠にありがとうございます。本器をご使用いただく前に、下記事項をご確認下さい。

■梱包内容を確認して下さい

- ・ポール側取付金具.....1 個
- ・本体側取付金具.....1 個
- ・M 6 ボルト.....8 個
- ・M 6 平座金.....12 個
- ・M 6 バネ座金.....12 個
- ・M 6 ナット.....8 個
- ・M 6 U ボルト.....2 個

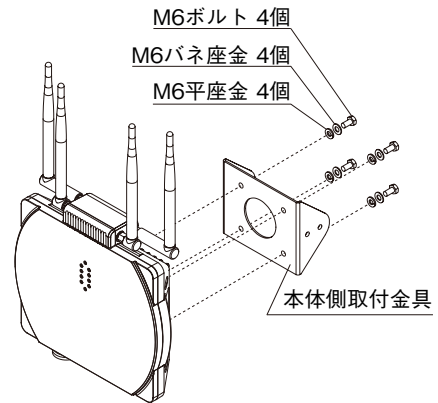
■形式を確認して下さい

お手元の製品がご注文された形式かどうか、梱包（気泡緩衝材）に貼られているラベルで形式を確認して下さい。

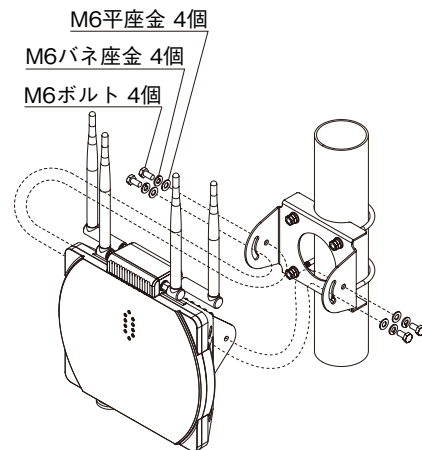
■取扱説明書の記載内容について

本取扱説明書は本器の組立ておよび取付方法について記載したものです。

- ②本体側取付金具を本体に取付ける。
(締付トルク：2.4 ～ 2.8 N・m)



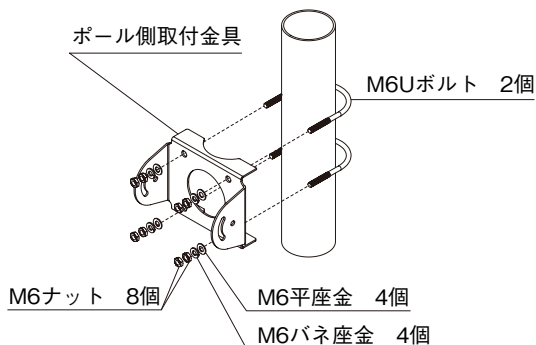
- ③本体をポール側取付金具に取付ける。
(締付トルク：2.4 ～ 2.8 N・m)



取付方法

次の手順で取付けて下さい。

- ①ポール側取付金具をポールに取付ける。
(締付トルク：2.4 ～ 2.8 N・m)

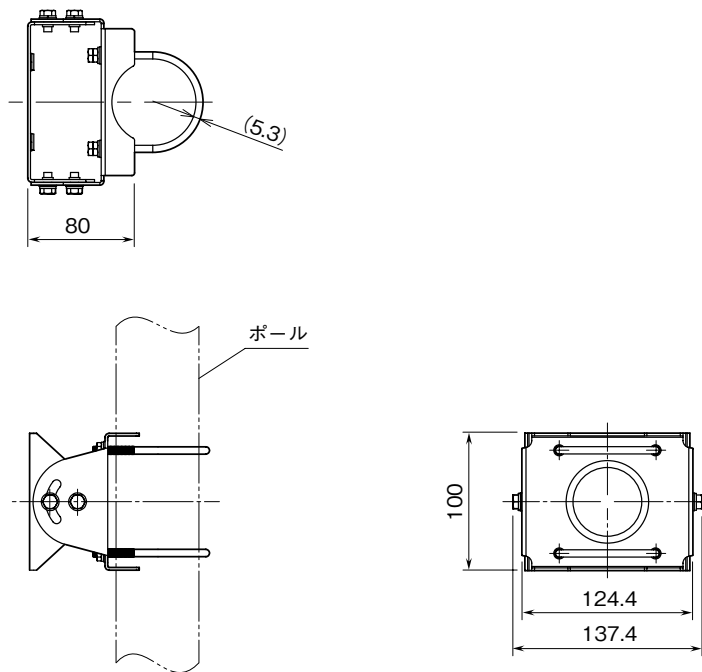


注) ご使用できるポールサイズはφ 60.5のみです。φ 60.5 以外のポールには使用しないで下さい。

保証

本器は、厳密な社内検査を経て出荷されておりますが、万一製造上の不備による故障、または輸送中の事故、出荷後 3 年以内正常な使用状態における故障の際は、ご返送いただければ交換品を発送します。

外形寸法図 (単位: mm)



取付寸法図 (単位: mm)

