

## 積層形表示灯 インテリジェントタワー シリーズ

<b>取扱説明書</b>	小形、直径 40 mm、 Modbus-RTU 透過型 920 MHz 帯特定小電力無線局 (子機)、1~5 段ランプ	形式
	<b>特定小電力無線表示灯</b>	<b>IT40SW6</b>

### ご使用いただく前に

このたびは、弊社の製品をお買い上げいただき誠にありがとうございます。本器をご使用いただく前に、下記事項をご確認下さい。

#### ■梱包内容を確認して下さい

- ・表示灯 .....1 台
- ・特定小電力アンテナ .....1 本

#### ■形式を確認して下さい

お手元の製品がご注文された形式かどうか、スペック表示で形式と仕様を確認して下さい。

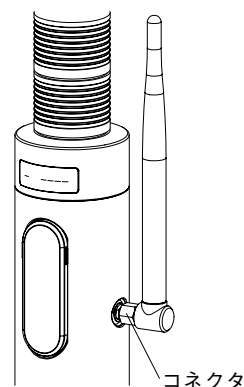
#### ■取扱説明書の記載内容について

本取扱説明書は本器の取扱い方法、外部結線および簡単な保守方法について記載したものです。

特定小電力無線の導入に関する詳細は、920 MHz 帯無線共通取扱説明書 (NM-2403-B) をご参照下さい。

Modbus 仕様の詳細については、Modbus プロトコル概説書 (NM-5650) をご参照下さい。

弊社のホームページよりダウンロードが可能です。



### ご注意事項

#### ●供給電源

- ・許容電圧範囲、電源周波数、消費電力  
スペック表示で定格電圧をご確認下さい。
- 交流電源：定格電圧 100 ~ 240 V AC の場合
  - 85 ~ 264 V AC、47 ~ 66 Hz
  - 100 V AC のとき約 9 VA
  - 200 V AC のとき約 12 VA
  - 240 V AC のとき約 14 VA
- 直流電源：定格電圧 24 V DC の場合  
24 V DC ± 10 %、約 5.5 W

#### ●取扱いについて

- ・本器の取外または取付を行う場合は、危険防止のため必ず、電源および信号を遮断して下さい。
- ・本器に外力を加えないで下さい。
- ・本器をシンナーなどの有機溶剤で拭かないで下さい。

#### ●設置について

- ・屋内でご使用下さい。
- ・本器にアンテナを取付けて下さい。
- ・振動、衝撃は故障の原因となることがあるため極力避けて下さい。
- ・周囲温度が -10 ~ +55℃ を超えるような場所、周囲湿度が 10 ~ 90 % RH を超えるような場所や結露するような場所でのご使用は、寿命・動作に影響しますので避けて下さい。

- ・十分強度のある平らな面に設置して下さい。
- ・ランプ光は無指向性で全方向に拡散します。
- ・ブザー音は前面方向に最大の音量で拡散します。
- ・アンテナより無線電波を出力します。電波障害となる遮蔽物がある場所や、強い電界、電波が発生している場所に本器を設置しないで下さい。
- ・アンテナの変更方法：コネクタ (下図参照) を緩めてから、アンテナを回転させます。アンテナを垂直に立てた状態で押さえながら、コネクタを規定トルク (0.98 N・m) で締付けて下さい。目安としては、手でコネクタが固くなるまで締付けてゆき、スパナで 10 ~ 15° 増締めする程度です。

#### ●保護等級について

- ・垂直方向に設置し、アンテナを取付け、操作カバーを閉じた状態で準拠します。底面のコネクタ部は対象外です。
- ・操作カバーを閉じるときは、操作カバーにゴミなど付着物のないことを確認し、操作カバーが確実に密着していることを確認して下さい。操作カバーを開くときは、水分などが付着しないように注意して下さい。万一付着した場合は、十分に乾燥させてから閉じて下さい。
- ・アンテナは確実に締付けて下さい。
- ・底面コネクタ部に水や塵の浸入を防ぐには、平らな面にガスケットを密着させ、めくれやゴミの付着がないことを確認し、設置して下さい。隙間がある場合は、仕様の保護等級を満足しない場合があります。

#### ●配線について

- ・配線は、ノイズ発生源 (リレー駆動線、高周波ラインなど) の近くに設置しないで下さい。
- ・ノイズが重畳している配線と共に結束したり、同一ダクト内に収納することは避けて下さい。
- ・本器からの配線の引回しは屋内で行って下さい。

#### ●その他

- ・本器は電源投入と同時に動作しますが、すべての性能を満足するには 10 分の通電が必要です。

## 電波に関するご注意事項

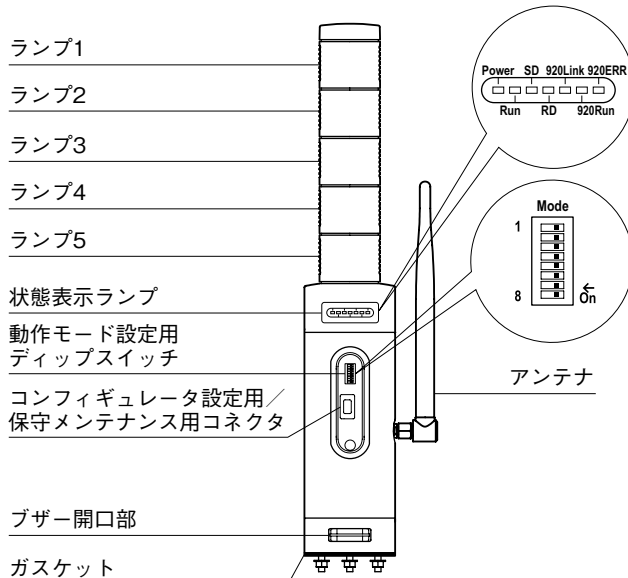
- 日本国外での使用に関する注意事項
  - ・国内電波法認証取得済みです。海外の電波法認証の予定については、弊社ホットラインまでお問い合わせ下さい。
- 技適マークについて
  - ・本器は電波法における 920 MHz 帯テレメータ用、テレコントロール用およびデータ伝送用無線設備で無線免許の必要はありません。
  - ・本器に技適マークが表示されていますが、電波法認証は内蔵の無線モジュールで取得しています。無線モジュールにも技適マークが貼付されています。
- 分解改造について
  - ・本器を分解、改造しないで下さい。アンテナの変更もできません。

## 保証

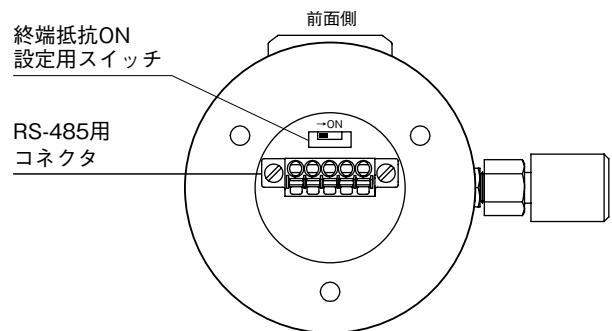
本器は、厳密な社内検査を経て出荷されておりますが、万一製造上の不備による故障、または輸送中の事故、出荷後 3 年以内正常な使用状態における故障の際は、ご返送いただければ交換品を発送します。

## 各部の名称

■前面図（操作カバー開放時）



■底面図



## ■端子配列

### ●供給電源用コネクタ

本体側コネクタ：MC1,5/5-GF-3,5

(フエニックス・コンタクト製)

ケーブル側コネクタ：FMC1,5/5-STF-3,5

(フエニックス・コンタクト製)



信号名	機能
DA	DA
DB	DB
DG	DG
SLD	シールド
FE	機能接地

## ■状態表示ランプ

ランプ名	状態	表示色	動作
Power	点灯	緑	供給電源 ON
	消灯		供給電源 OFF または機器異常
Run	点灯	緑	Modbus 交信正常時
	消灯		Modbus 交信異常または交信なし
SD	点灯	緑	RS-485 送信時
RD	点灯	緑	RS-485 受信時
920Link	点灯	緑	無線：動作中
	0.5 Hz 点滅		無線：起動中
	2 Hz 点滅		無線：10 % Duty 制限による送信停止発生中
920Run	点灯	緑	無線：交信正常時
	消灯		無線：交信異常または交信なし
920ERR	点灯	赤	迂回経路なし*1
	点滅		ネットワーク参加認証失敗
	消灯		正常

\* 1、電波が届く範囲に無線ユニットが1台だけで、迂回経路がない状態ですが、正常使用は可能です。

## ■動作モード設定 (Mode)

(\*) は工場出荷時の設定

### ●ランプの点滅周期設定 (Mode-1)

Mode-1	ランプの点滅周期
OFF	約 2 Hz (*)
ON	約 10 Hz

### ●ブザー音の断続周期設定 (Mode-2)

Mode-2	ブザー音の断続周期
OFF	約 2 Hz (*)
ON	約 10 Hz

### ●ブザー音の音圧レベル設定 (Mode-3、4)

Mode-3	Mode-4	ブザー音の音圧レベル
OFF	OFF	小(*)
OFF	ON	中
ON	OFF	大
ON	ON	最大

### ●通信断時出力設定 (Mode-6)

Mode-6	通信断時出力
OFF	出力クリア (出力を OFF) (*)
ON	出力保持 (前回正常受信データを保持)

Modbus 接続時有効になります。

### ●出力論理反転設定 (Mode-7)

Mode-7	出力論理反転
OFF	非反転 (*)
ON	反転

接点入力時有効になります。

点滅 (BLINK 端子)、断続 (BUZZER2 端子) のときは機能しませんので、OFF に設定して下さい。

### ●入力選択設定 (Mode-8)

Mode-8	入力選択
OFF	Modbus-RTU (*)
ON	接点入力

ランプ制御とブザー制御の入力信号を選択します。

注) Mode-5 は未使用のため、必ず“OFF”にして下さい。

## ■終端抵抗設定

終端抵抗を有効にする場合にはスイッチを ON、無効にする場合には OFF に設定して下さい。

(出荷時設定 OFF)

## コンフィギュレータソフトウェア設定

コンフィギュレータソフトウェアを用いることにより、以下の設定が可能です。

コンフィギュレータソフトウェア（形式：ITCFG）の使用方法については、ITCFGの取扱説明書をご覧ください。

### ■無線設定

項目	設定範囲	初期値
優先接続する PAN ID (グループ番号)	0000~FFFE (16 進数、4 桁)	0000
チャンネル番号	1~28 の内から 10 個まで	なし
ショートアドレス	0000~FFFD (16 進数、4 桁)	0000
ネットワーク名	半角英数字 16 文字以内 (半角スペース、“-” “_” “.” “@” は使用可)	なし
暗号鍵	0000...0~FFFF...F (16 進数、32 桁)	0000...0
電波送信の監視単位時間	10~3600 (秒)	600 (秒)
送信出力設定	0.16 mW / 1 mW / 20 mW	20 mW
低速移動モード設定	する / しない	しない
ネットワーク規模調整構成	子機 (固定設置) 1~30 台 / 子機 (固定設置) 31~60 台 / 子機 (固定設置) 61~100 台 / 子機 (固定設置) + 子機 (低速移動)	子機 (固定設置) 1~30 台
ネットワーク規模調整品質	標準 (推奨) / 切替頻度・遅延時間 (中) / 切替頻度・遅延時間 (大)	標準 (推奨)
ネットワーク参加モード設定	V3 互換モード / 高速参加モード	V3 互換モード
経路固定	無効 / 有効	無効
接続先のショートアドレス	0000~FFFD (16 進数、4 桁)	0000
一時迂回	なし / あり	あり
パケットフィルタリング	フィルタなし / フィルタあり	フィルタあり
タイムアウト時間	1.0~60.0 (秒)	1.0 (秒)
920Run タイムアウト	1.0~60.0 (秒)	3.0 (秒)
Modbus ノードアドレス	1~247	1
経路切替前の子機宛データ送信回数	1 / 2 / 3 (回)	3 (回)

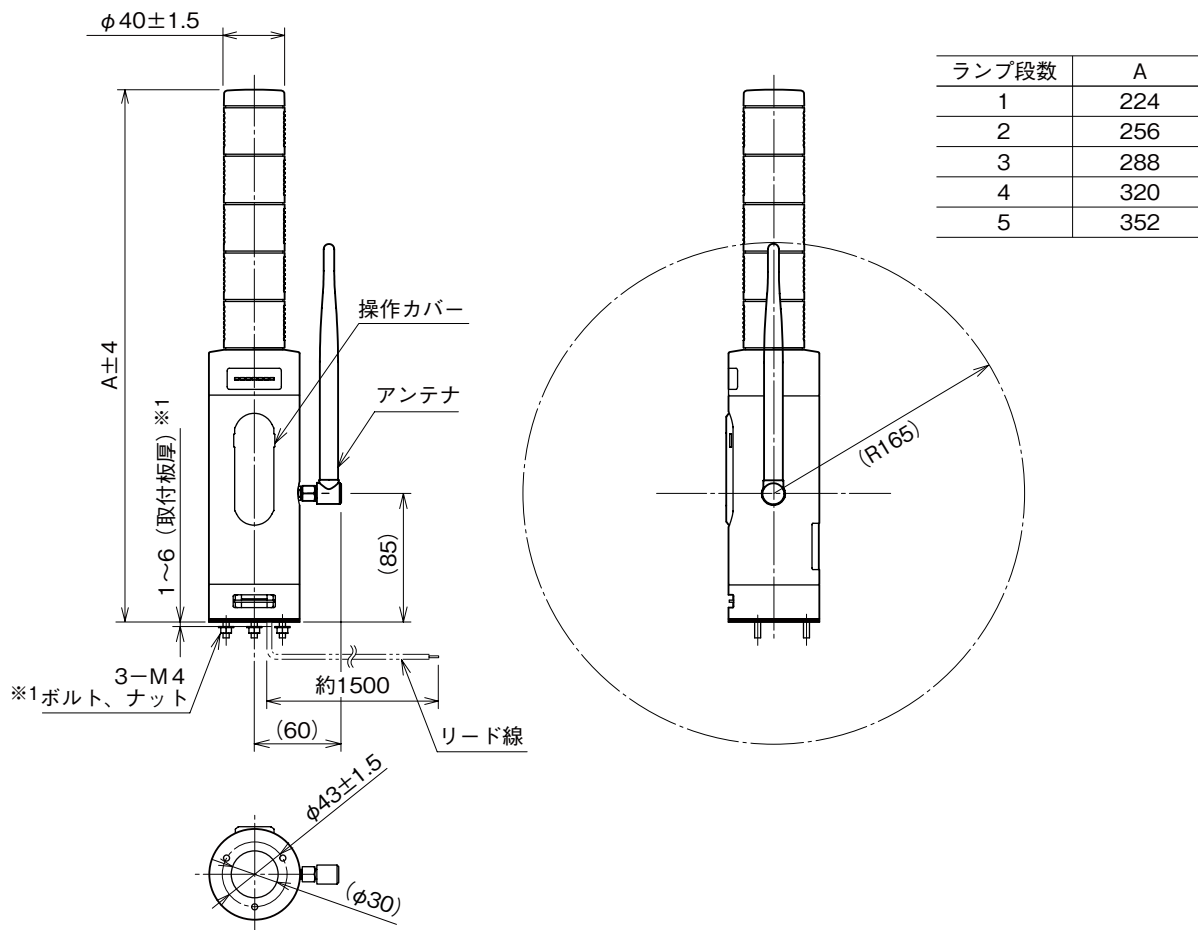
### ■Modbus 設定

項目	設定範囲	初期値
伝送速度	38400 / 19200 / 9600 / 4800 bps	38400 bps
パリティビット	奇数 / 偶数 / なし	奇数
ストップビット長	1 ビット / 2 ビット	1 ビット

## 接 続

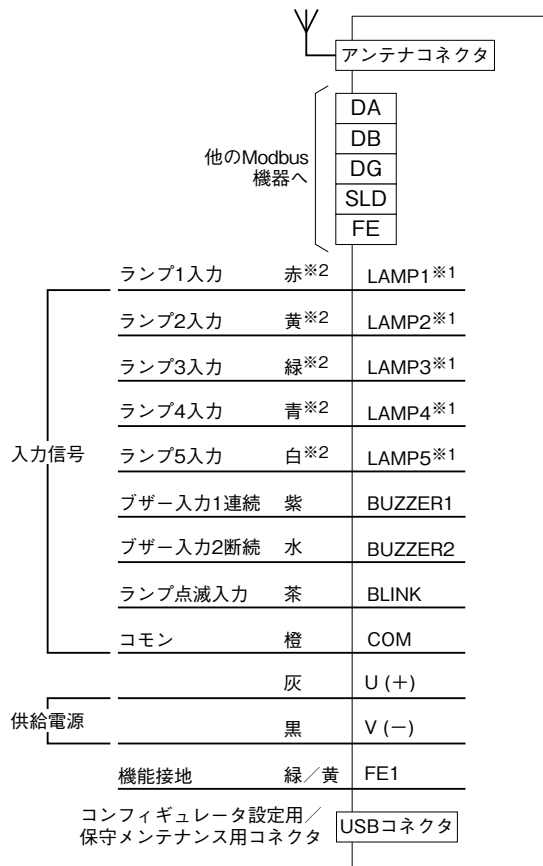
各端子の接続は端子接続図を参考にして行って下さい。

### 外形寸法図 (単位 : mm)



※1、取付板厚を厚くしたい場合は、ボルト長の変更（特殊仕様）で対応可能です。  
別途、お問合わせ下さい。

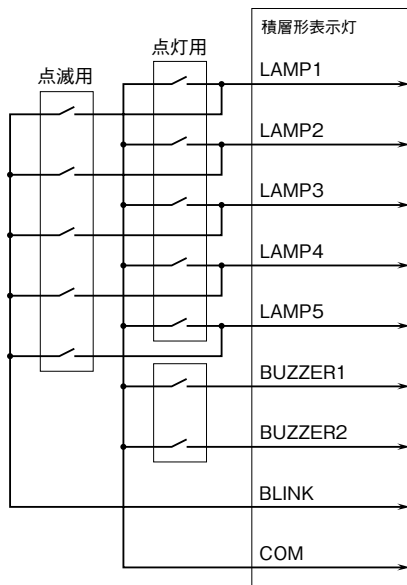
端子接続図



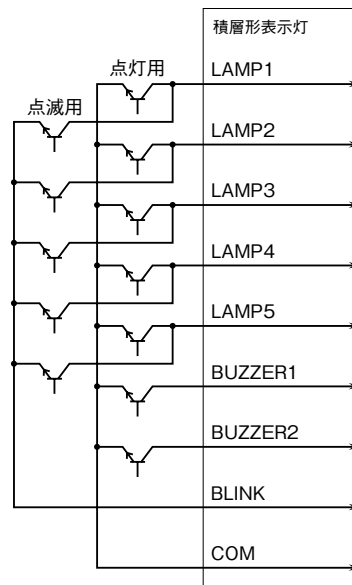
※1、ランプ段数5段で、発光色が上から赤、黄、緑、青、白の場合です。  
ランプ色とケーブル色は同じ色になります。

※2、複数段で同色をご指定の場合、ケーブルの色は仕様書でのご指定に従います。

●入力信号の配線  
・接点入力接続例

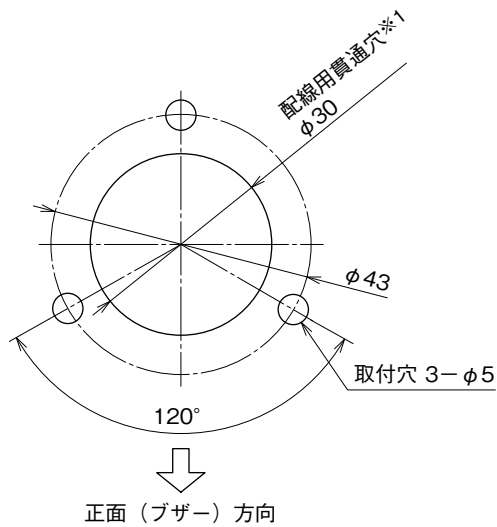


・NPN入力例



注1) ランプの点灯入力(点灯用)と点滅入力(点減用)を同時にONした場合、点灯入力優先されます。  
またこのとき点滅入力をONしている別のランプがあると、そのランプも点灯動作になります。

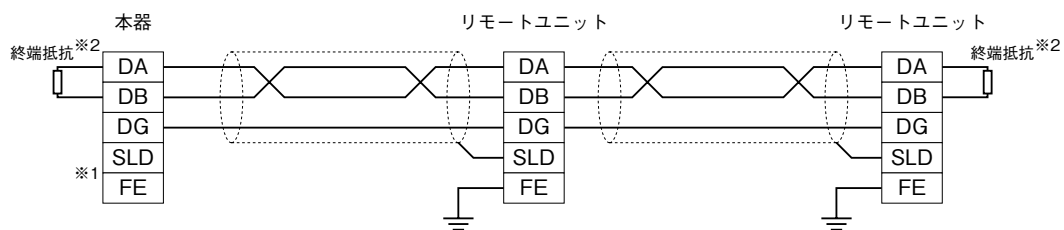
## 取付寸法図 (単位: mm)



※1、取付ける板金等のエッジでリード線を傷つけないように注意して下さい。

## 通信ケーブルの配線

## ■スレーブ機器との配線



※1、SLD、FEはノイズの影響等で必要あれば接続して下さい。  
 ※2、両側のユニットには、必ず“DA”“DB”間に“終端抵抗”を接続して下さい。  
 本器の場合、設定で内部終端抵抗をONにできます。

## ■コネクタ形スプリング式端子台

適用電線:  $0.2 \sim 1.5 \text{ mm}^2$

剥離長: 10 mm

推奨端子:

AI0,25-10YE  $0.25 \text{ mm}^2$  (フエニックス・コンタクト製)

AI0,34-10TQ  $0.34 \text{ mm}^2$  (フエニックス・コンタクト製)

AI0,5-10WH  $0.5 \text{ mm}^2$  (フエニックス・コンタクト製)

AI0,75-10GY  $0.75 \text{ mm}^2$  (フエニックス・コンタクト製)

## Modbus ファンクションコード

対応する Modbus ファンクションコードは、以下のとおりです。

### ■Data and Control Functions

CODE	NAME	
01	Read Coil Status	Digital output from the slave (read/write)
02	Read Input Status	Status of digital inputs to the slave (read only)
03	Read Holding Registers	General purpose register within the slave (read/write)
04	Read Input Registers	Collected data from the field by the slave (read only)
05	Force Single Coil	Digital output from the slave (read/write)
06	Preset Single Register	General purpose register within the slave (read/write)
15	Force Multiple Coils	Digital output from the slave (read/write)
16	Preset Multiple Registers	General purpose register within the slave (read/write)

### ■Exception Codes

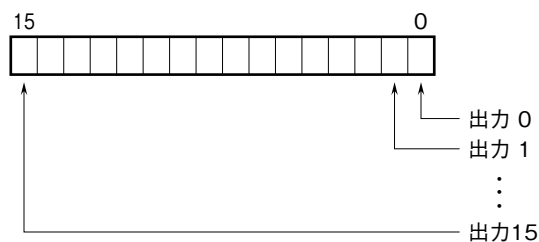
CODE	NAME	
01	Illegal Function	Function code is not allowable for the slave
02	Illegal Data Address	Address is not available within the slave
03	Illegal Data Value	Data is not valid for the function
04	Slave Device Failure	
05	Acknowledge	
06	Slave Device Busy	
07	Negative Acknowledge	

## Modbus I / O 割付

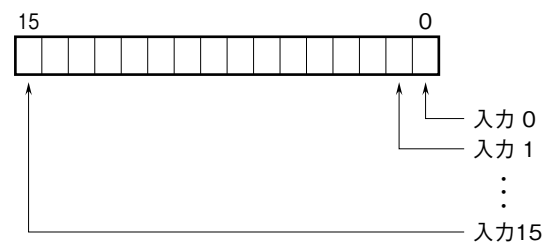
	ADDRESS	DATA TYPE	DATA
Coil (0X)	1 ~ 16		Digital Output (ランプ出力、ブザー出力)
Input (1X)	1 ~ 16		Digital Input (ランプ入力、ブザー入力)
Input Register (3X)	—	—	未使用
Holding Register (4X)	—	—	未使用

注) 上記以外のアドレスにはアクセスしないで下さい。誤動作等の原因になります。

### ■出力データ



### ■入力データ



出力0	ランプ1	0: 消灯 1: 点灯
出力1	ランプ2	0: 消灯 1: 点灯
出力2	ランプ3	0: 消灯 1: 点灯
出力3	ランプ4	0: 消灯 1: 点灯
出力4	ランプ5	0: 消灯 1: 点灯
出力5	ブザー	0: 停止 1: 連続
出力6	—	—
出力7	—	—
出力8	ランプ1	0: 消灯 1: 点滅
出力9	ランプ2	0: 消灯 1: 点滅
出力10	ランプ3	0: 消灯 1: 点滅
出力11	ランプ4	0: 消灯 1: 点滅
出力12	ランプ5	0: 消灯 1: 点滅
出力13	ブザー	0: 停止 1: 断続
出力14	—	—
出力15	—	—

入力0	ランプ1	0: 消灯 1: 点灯
入力1	ランプ2	0: 消灯 1: 点灯
入力2	ランプ3	0: 消灯 1: 点灯
入力3	ランプ4	0: 消灯 1: 点灯
入力4	ランプ5	0: 消灯 1: 点灯
入力5	ブザー	0: 停止 1: 連続
入力6	—	—
入力7	—	—
入力8	ランプ1	0: 消灯 1: 点滅
入力9	ランプ2	0: 消灯 1: 点滅
入力10	ランプ3	0: 消灯 1: 点滅
入力11	ランプ4	0: 消灯 1: 点滅
入力12	ランプ5	0: 消灯 1: 点滅
入力13	ブザー	0: 停止 1: 断続
入力14	—	—
入力15	—	—

注) 同じランプ(ブザー)に対して、点灯(連続)と点滅(断続)を同時に設定した場合、点灯(連続)が優先されます。