

積層形表示灯 インテリジェントタワー シリーズ

取扱説明書	直径 60 mm、CC-Link 接続、4段ランプ	形 式
	リモート I / O 表示灯	IT60RC

ご使用いただく前に

このたびは、弊社の製品をお買い上げいただき誠にありがとうございます。本器をご使用いただく前に、下記事項をご確認下さい。

■梱包内容を確認して下さい

・表示灯1 台

■形式を確認して下さい

お手元の製品がご注文された形式かどうか、スペック表示で形式と仕様を確認して下さい。

■取扱説明書の記載内容について

本取扱説明書は本器の取扱い方法、外部結線および簡単な保守方法について記載したものです。

ご注意事項

●供給電源

- ・許容電圧範囲、電源周波数、消費電力
 スペック表示で定格電圧をご確認下さい。
 交流電源：定格電圧 100 ~ 240 V AC の場合
 85 ~ 264 V AC、47 ~ 66 Hz
 100 V AC のとき約 5 VA
 200 V AC のとき約 7 VA
 240 V AC のとき約 8 VA
 直流電源：定格電圧 24 V DC の場合
 24 V DC ± 10 %、約 3 W

●取扱いについて

- ・本器の取外または取付を行う場合は、危険防止のため必ず、電源を遮断して下さい。
- ・製品に外力を加えないで下さい。
- ・製品をシンナーなどの有機溶剤で拭かないで下さい。

●設置について

- ・屋内でご使用下さい。
- ・振動、衝撃は故障の原因となることがあるため極力避けて下さい。
- ・周囲温度が -10 ~ +55°C を超えるような場所、周囲湿度が 30 ~ 90 % RH を超えるような場所や結露するような場所でのご使用は、寿命・動作に影響しますので避けて下さい。
- ・十分強度のある平らな面に設置して下さい。
- ・ランプ光は無指向性で全方向に拡散します。
- ・ブザー音は前面方向に最大の音量で拡散します。

●保護等級 (IP65) について

- ・垂直方向に設置し、ダミーアンテナを取付け (ダミーアンテナ付属タイプのみ)、操作カバーを閉じた状態で準拠します。底面のコネクタ部は対象外です。
- ・操作カバーを閉じるときは、ガスケットにゴミなど付着物のないことを確認し、操作カバーロックが確実にロックされたことを確認して下さい。操作カバーを開くときは、水分などが付着しないように注意して下さい。もし付着した場合は、十分に乾燥させてから閉じて下さい。
- ・ダミーアンテナは確実に締付けて下さい (ダミーアンテナ付属タイプのみ)。
- ・底面コネクタ部に水や塵の侵入を防ぐには、平らな面にガスケットを密着させ、めくれやゴミの付着がないことを確認し、設置して下さい。隙間がある場合は、仕様の保護等級を満足しない場合があります。

●配線について

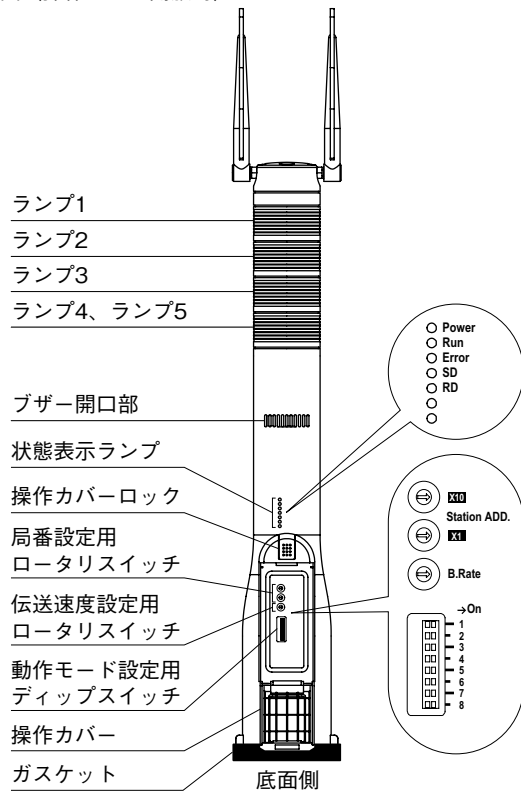
- ・配線は、ノイズ発生源 (リレー駆動線、高周波ラインなど) の近くに設置しないで下さい。
- ・ノイズが重畳している配線と共に結束したり、同一ダクト内に収納することは避けて下さい。
- ・ケーブル引出し穴のエッジでケーブルを傷つけないように保護して下さい。
- ・渡り配線を行う場合、別途、中継端子台をご用意のうえ、端子台から渡し配線をして下さい。

●その他

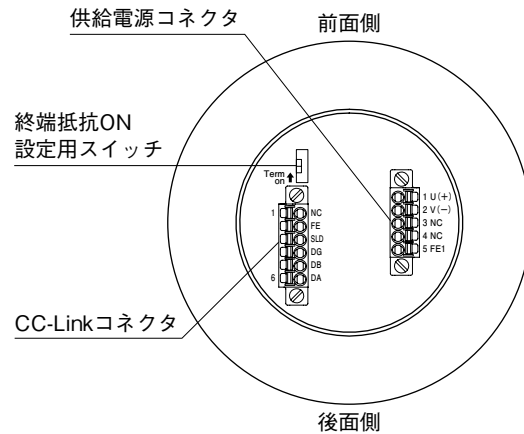
- ・本器は電源投入と同時に動作しますが、すべての性能を満足するには 10 分の通電が必要です。

各部の名称

■前面図（操作カバー開放時）

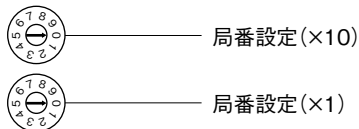


■底面図



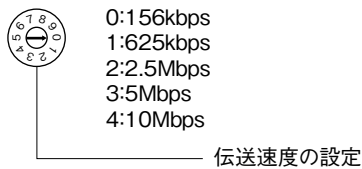
■局番設定

リモート I / O ターミナルでは、局番（10進数）の10の桁を左のロータリスイッチで、1の桁を右のロータリスイッチで設定します。（1～64）

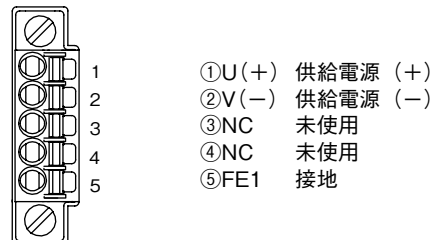


■伝送速度設定

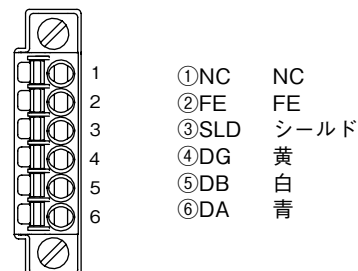
リモート I / O ターミナルでは、伝送速度を1桁のロータリスイッチで設定します。



■供給電源コネクタ



■CC-Linkコネクタ



■動作モード設定

(*) は工場出荷時の設定

●ランプの点滅周期設定 (SW1-1)

SW1-1	ランプの点滅周期
OFF	約 2 Hz(*)
ON	約 10 Hz

●ブザー音の断続周期設定 (SW1-2)

SW1-2	ブザー音の断続周期
OFF	約 2 Hz(*)
ON	約 10 Hz

●ブザー音の音圧レベル設定 (SW1-3、4)

SW1-3	SW1-4	ブザー音の音圧レベル
OFF	OFF	小(*)
OFF	ON	中
ON	OFF	大
ON	ON	最大

●通信断時出力設定 (SW1-6)

SW1-6	通信断時出力
OFF	出力クリア (出力を OFF) (*)
ON	出力保持 (前回正常受信データを保持)

注 1) ランプの点滅とブザーの断続は、同期しません。

注 2) SW1-5、7、8 は未使用のため、必ず“OFF” にして下さい。

■状態表示ランプ

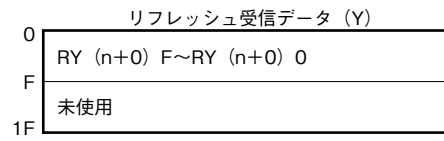
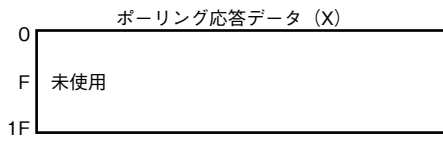
Power	Run	Error	SD ^{*1}	RD	動作 ^{*2}
○	○	◎	◎	○	正常受信しているが、ノイズで CRC エラーが時々生じている
○	○	◎	◎	○	正常受信しているが、伝送速度・局番設定スイッチが故障 “Error 表示ランプ”は約 0.5 秒周期で点滅
○	○	◎	◎	●	—
○	○	◎	●	○	受信データが CRC エラーとなり、応答できない
○	○	◎	●	●	—
○	○	●	◎	○	正常受信
○	○	●	◎	●	—
○	○	●	●	○	自局宛データを受信しない
○	○	●	●	●	—
○	●	◎	◎	○	ポーリング応答はしているが、リフレッシュ受信が CRC エラー
○	●	◎	◎	●	—
○	●	◎	●	○	自局宛データが CRC エラー
○	●	◎	●	●	—
○	●	●	◎	○	リンク起動されていない
○	●	●	◎	●	—
○	●	●	●	○	自局宛データがないか、ノイズにより自局宛を受信不可 (マスタから送信されてくるデータ量不足)
○	●	●	●	●	断線などでデータが受信できない
○	●	○	●	●/○	伝送速度、局番設定不正
●	●	●	●	●	電源断、電源故障

●消灯 ○点灯 ◎点滅

* 1、SD 表示ランプは、伝送速度が速く、接続台数が少ない場合、“点滅”ではなく“点灯”に見えることがあります。

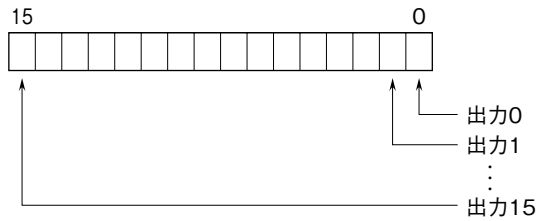
* 2、動作の“—”は通常は発生しません (状態表示ランプの故障などが考えられます)。

データ配置



ビット配置

■出力データ



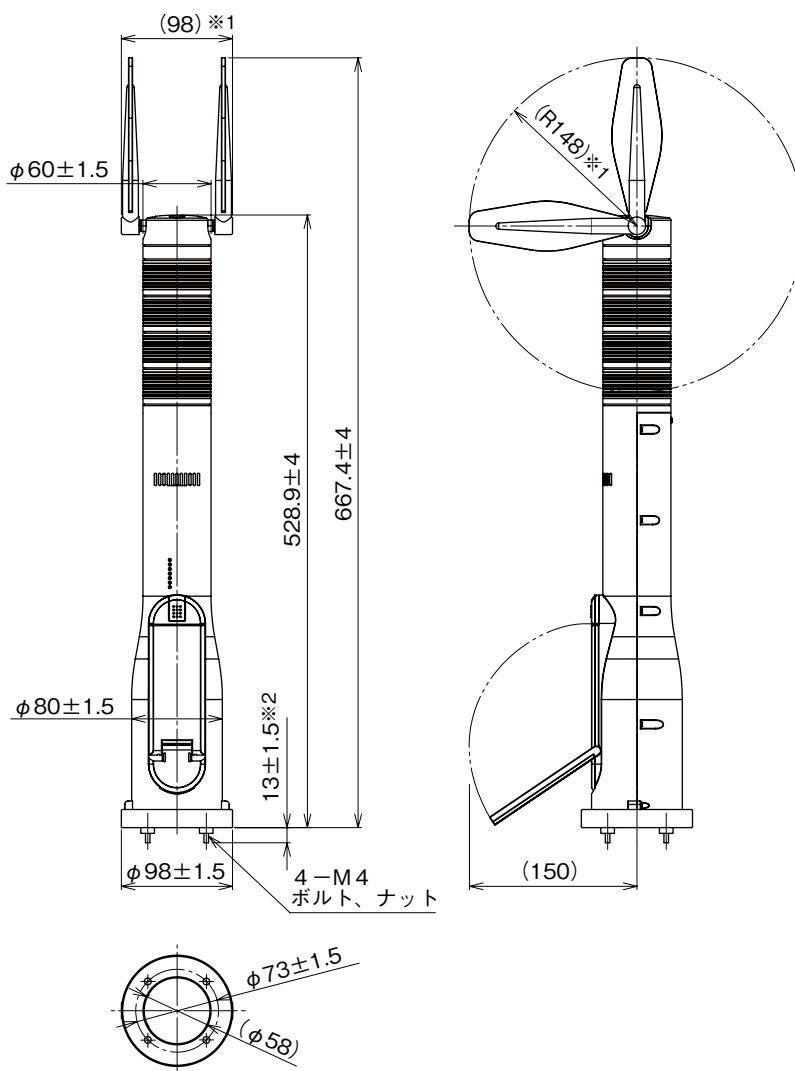
出力0	ランプ1	0 : 消灯 1 : 点灯
出力1	ランプ2	0 : 消灯 1 : 点灯
出力2	ランプ3	0 : 消灯 1 : 点灯
出力3	ランプ4	0 : 消灯 1 : 点灯
出力4	ランプ5	0 : 消灯 1 : 点灯
出力5	ブザー	0 : 停止 1 : 連続
出力6		
出力7		
出力8	ランプ1	0 : 消灯 1 : 点滅
出力9	ランプ2	0 : 消灯 1 : 点滅
出力10	ランプ3	0 : 消灯 1 : 点滅
出力11	ランプ4	0 : 消灯 1 : 点滅
出力12	ランプ5	0 : 消灯 1 : 点滅
出力13	ブザー	0 : 停止 1 : 断続
出力14		
出力15		

注、同じランプ（ブザー）に対して、点灯（連続）と点滅（断続）を同時に設定した場合、点灯（連続）が優先されます。

接 続

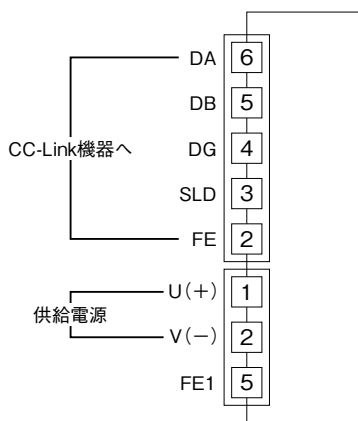
各端子の接続は端子接続図を参考にして行って下さい。

外形寸法図 (単位 : mm)

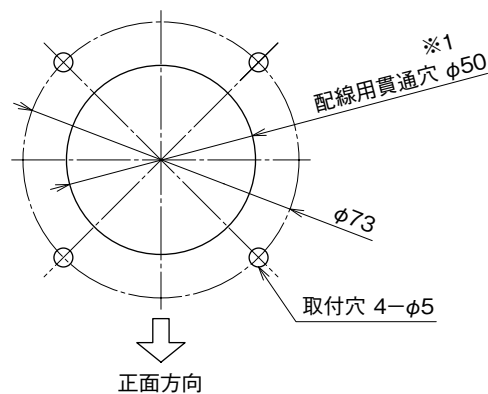


- ※1、デザインタイプ2のみ付きます。
- ※2、取付板厚を厚くしたい場合は、ボルト長の変更（特殊仕様）で対応可能です。別途、お問合わせ下さい。

端子接続図



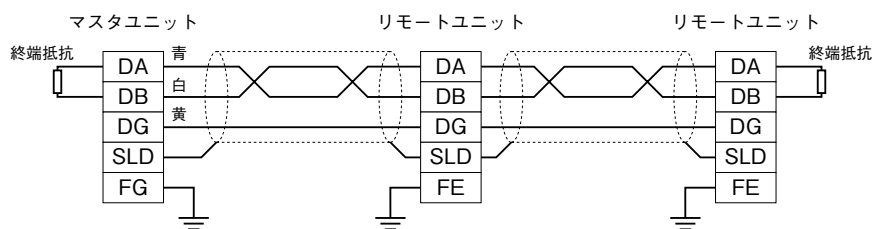
取付寸法図 (単位 : mm)



- ※1、取付ける板金等のエッジでリード線を傷つけないように注意して下さい。

通信ケーブルの配線

■マスタユニットとの配線



両端のユニットには、“DA”-“DB”間に“終端抵抗”を接続して下さい。
本器は終端抵抗ON設定用スイッチをONすることで、終端抵抗が接続されます。
マスタユニットは、両端以外へも接続できます。

配線

■コネクタ形スプリング式端子台

適用電線：0.2 ~ 1.5 mm²

剥離長：10 mm

推奨端子：

AI0,5-10WH 0.5 mm² (フエニックス・コンタクト製)

AI0,75-10GY 0.75 mm² (フエニックス・コンタクト製)

保証

本器は、厳密な社内検査を経て出荷されておりますが、
万一製造上の不備による故障、または輸送中の事故、出
荷後3年以内正常な使用状態における故障の際は、ご返
送いただければ交換品を発送します。